



EENVOUDIGE HANDLEIDING

Micro Hi-Fi Audio

NEDERLANDS

Om de instructies voor geavanceerde functies weer te geven gaat u naar <http://www.lg.com> vanwaar u de gebruikershandleiding kunt downloaden. Sommige inhoud van deze gebruikershandleiding kan van uw apparaat afwijken.

MODEL
CM2460DAB

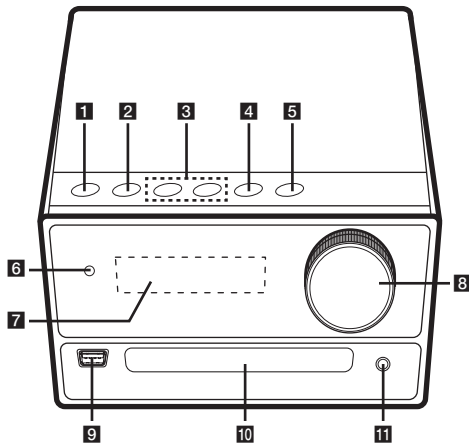


COV37282912
1908_Rev01

www.lg.com
Copyright © 2019-2024 LG Electronics Inc.
Alle rechten voorbehouden.

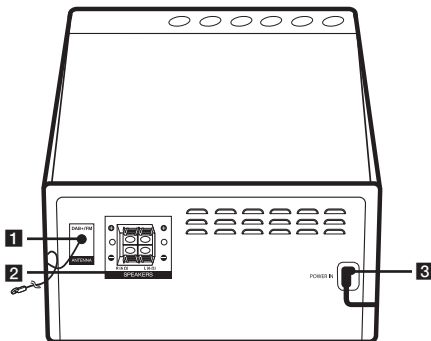


Voorpaneel



- 1** (Stroom)
Schakelt de unit AAN of UIT.
- 2** **F**
selecteert de functie en de invoerbron.
- 3** (Overslaan/Zoeken)
- Zoekt achter- of voorwaarts.
- Gaat door naar het vorige/volgende nummer/bestand.
- TUNING - / +**
- Selecteert de radiostations.
- Scannen DAB+ plaats door ingedrukt te houden.
- 4** (Spelen/Pauze)
- Start of pauzeert het afspelen.
- Kiest Stereo/Mono.
- 5** **△**
Opent of sluit de disklade.
- 6** Sensor voor afstandsbediening
- 7** Display-venster
- 8** Volumeknop
Past het volume van de speakers aan.
- 9** USB
Speelt de geluidsbestanden af door het USB-apparaat te verbinden.
- 10** Disklade
- 11** **PORT. IN**
Verbindt met een Draagbaar apparaat.

Paneel aan de achterkant



- 1** DAB+/FM ANTENNA
- 2** SPEAKERS (L/R) aansluitingen
- 3** POWER IN

Besturingsapparaat



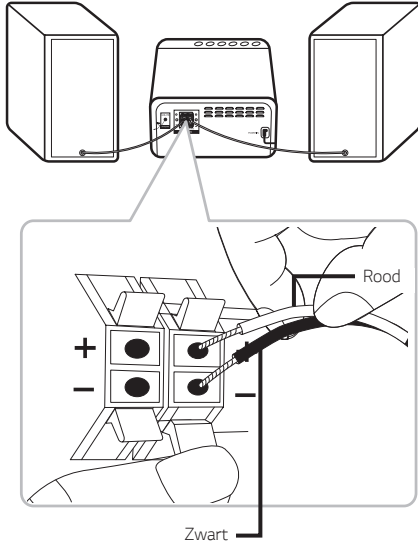
Download de **Music Flow Bluetooth** App op uw apparaat.

LG Sound Sync (draadloos)




Voor meer informatie download de online gebruikershandleiding. <http://www.lg.com>

De luidsprekers aansluiten



Aanvullende informatie

Specificaties

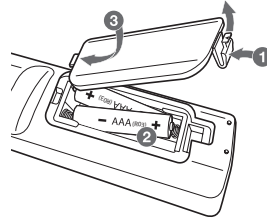
Stroomvereisten	Raadpleeg het hoofdlabel op het apparaat.
Stroomverbruik	Raadpleeg het hoofdlabel op het apparaat. Netwerk stand-by : 0,5 W (als alle netwerkpoorten zijn geactiveerd)
Afmetingen (B x H x D)	Ong. 230 mm x 126 mm x 253 mm
Busvoeding (USB)	5 V  500 mA
Versterker (Totaal vermogen RMS Uitgang)	100 W

Ontwerp en specificaties kunnen zonder voorafgaande kennisgeving worden gewijzigd.

Hoe u de draadloze netwerkverbinding of het draadloze apparaat kunt ontkoppelen.

Zet de unit uit door langer dan 5 seconden op de aan/uitknop te drukken.

Vervangen van de batterij



Conformiteitsverklaring



Hierbij verklaart LG Electronics dat de radioapparatuur type MICRO HI-FI SYSTEEM in overeenstemming is met Richtlijn 2014/53/EU. De volledige tekst van de EU conformiteitsverklaring is beschikbaar op het volgende internetadres:

<http://www.lg.com/global/support/cedoc/cedoc#>

Ter overweging van de gebruiker, moet dit apparaat worden geïnstalleerd en bediend met een minimale afstand van 20 cm tussen het apparaat en het lichaam.

Frequentiebereik	Uitgangsvermogen (Max.)
2402 tot 2480 MHz	10 dBm

