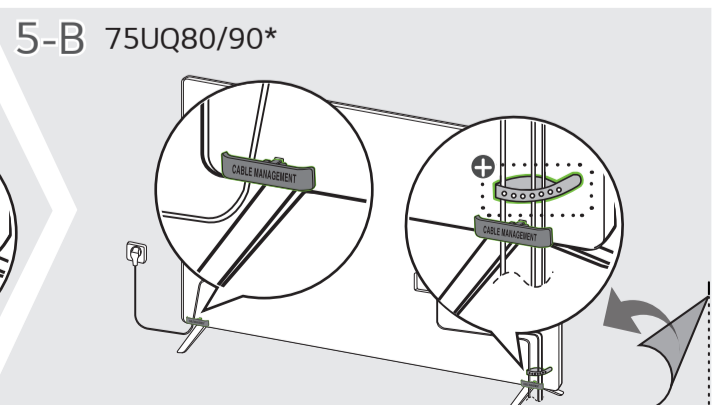
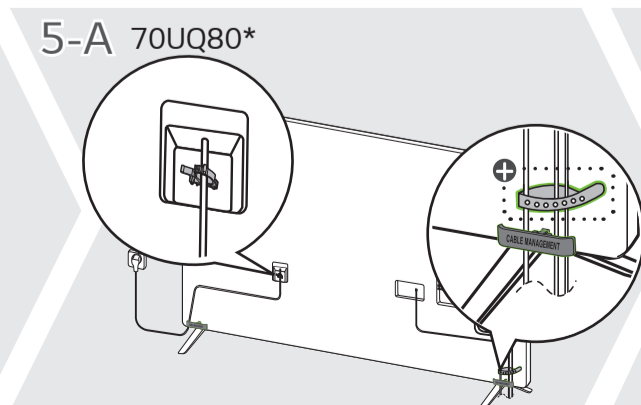
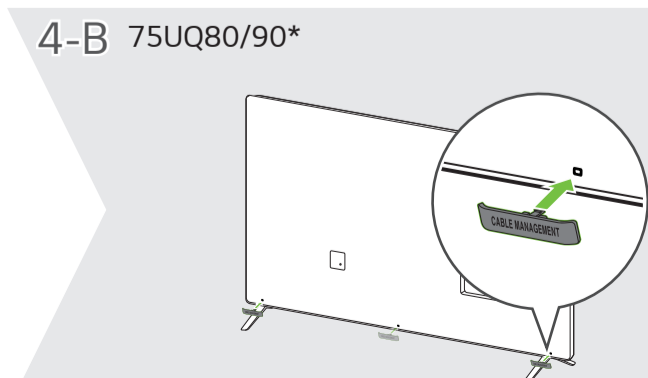
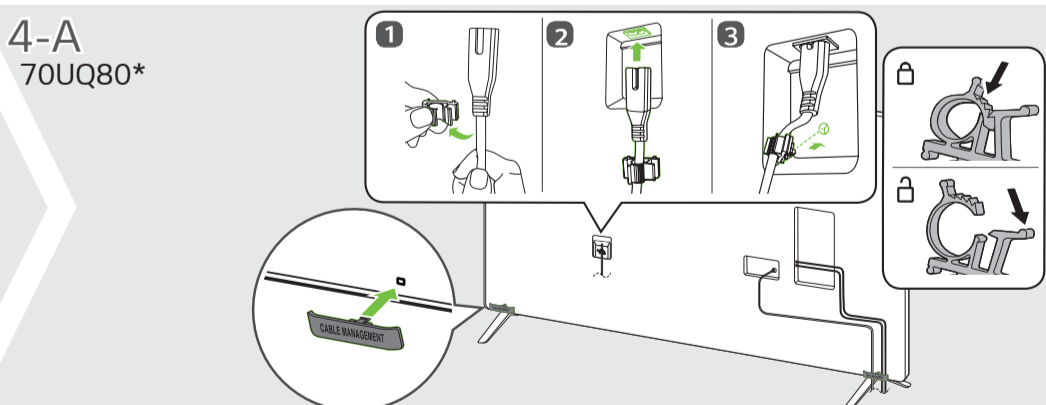
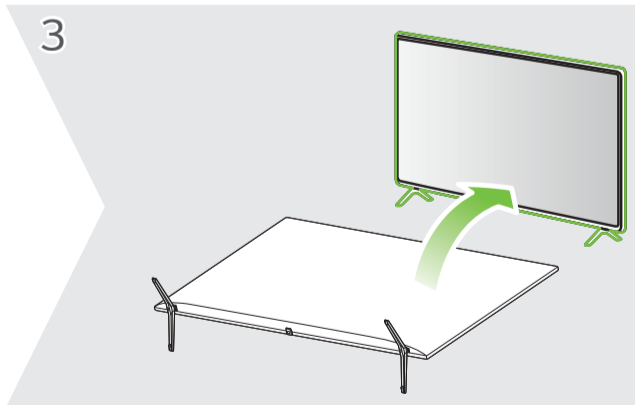
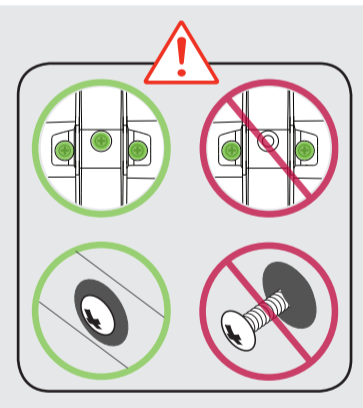
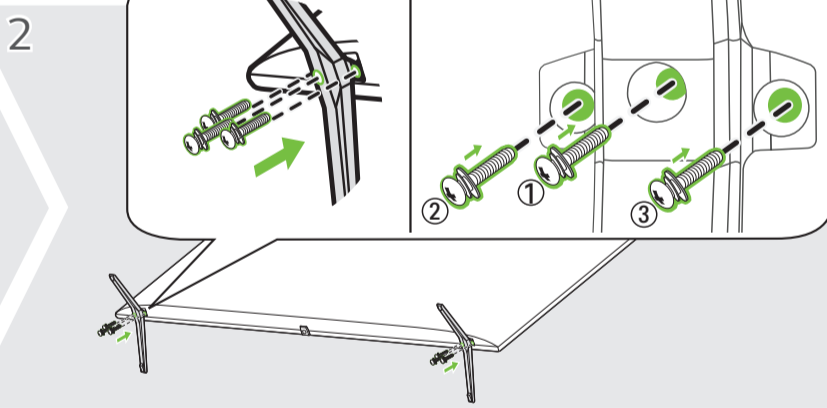
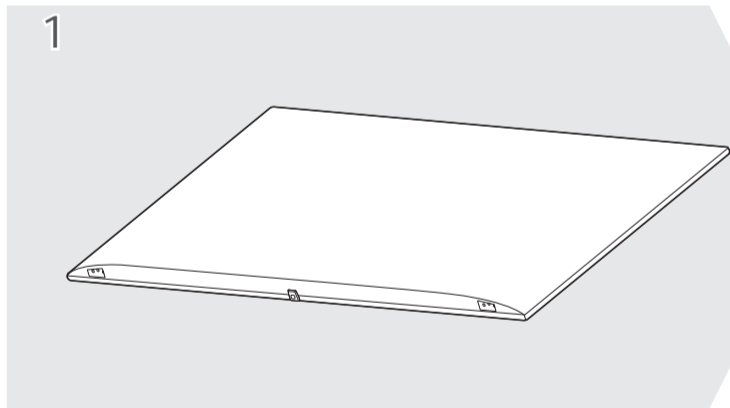
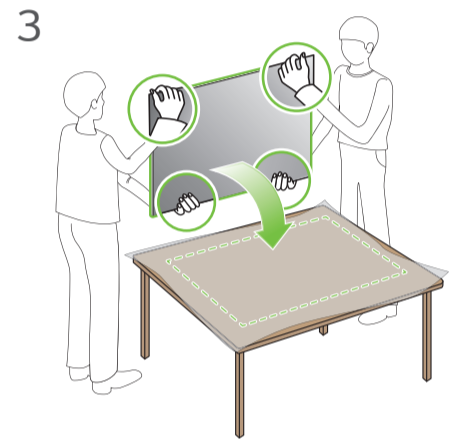
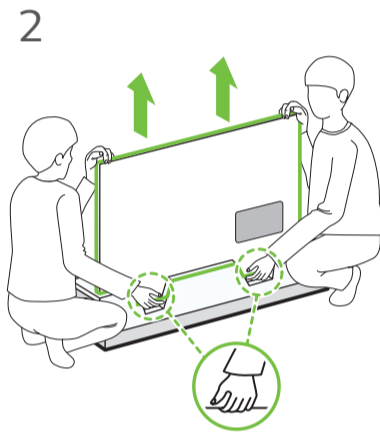
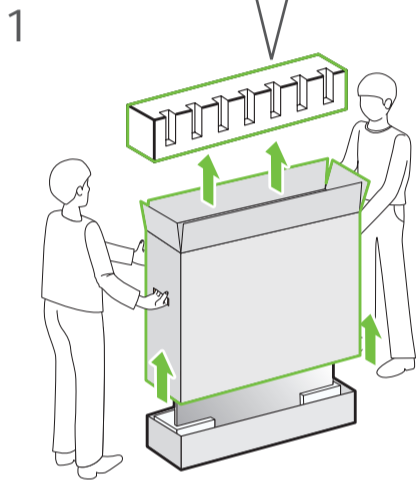
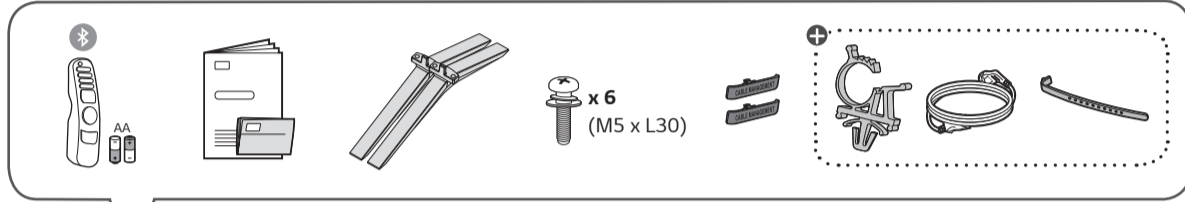
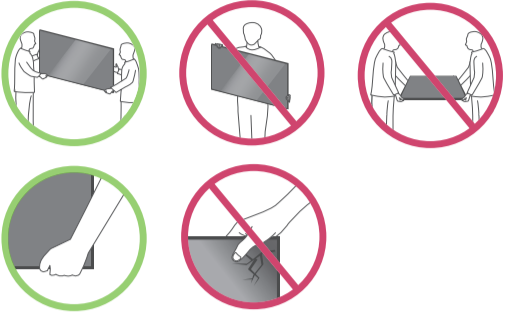
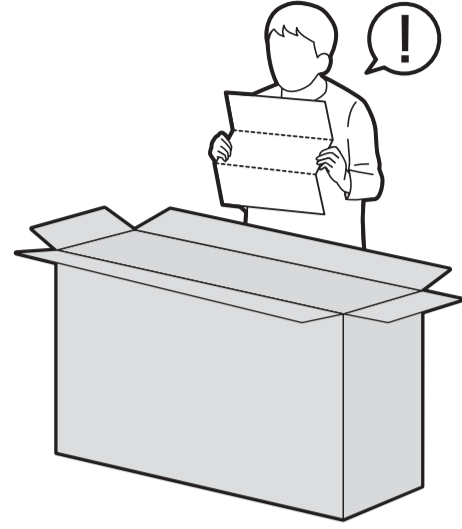
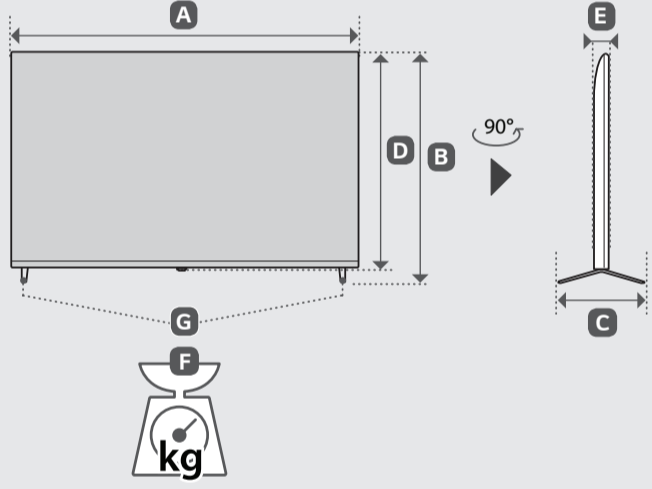
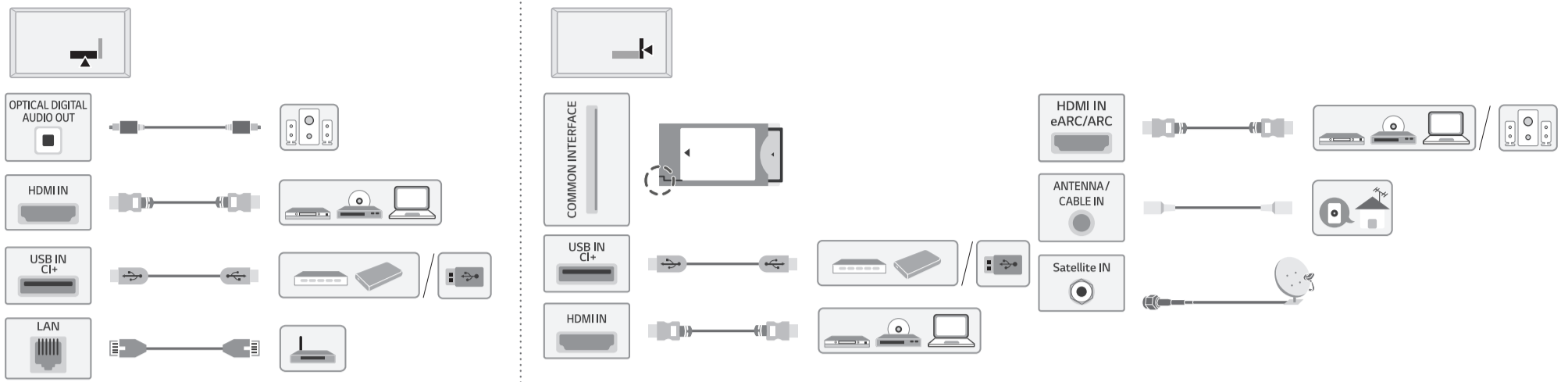
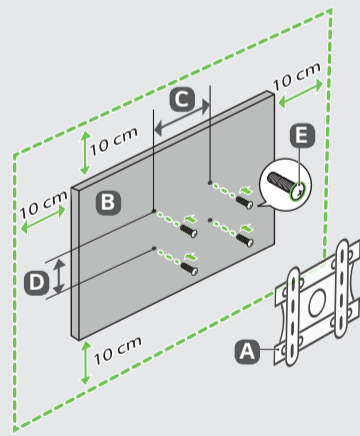


UQ80*
UQ90*





		A	B	C	D	E	F	F-G
		(mm)					(kg)	
70UQ80006LB	70UQ80006LK	1562	972	361	907	59.9	28.8	28.4
75UQ80001LA	75UQ80009LB	1678	1027	361	964	59.9	31.8	31.4
75UQ80001LJ	75UQ80009LK							
75UQ80003LB	75UQ90003LA							
75UQ80003LK	75UQ90006LA							
75UQ80006LB	75UQ90006LD							
75UQ80006LK	75UQ90009LA	Power requirement		AC 100-240 V~ 50/60 Hz				



A	B	C x D (mm)	E
LSW440B	70/75UQ80* 75UQ90*	400 x 400	M6



- English · Read Safety and Regulatory.
- Deutsch · Lesen Sie die **Sicherheitsanweisungen und Richtlinien**.
- Français · Lire le document **Sécurité et mesures réglementaires**.
- Italiano · Leggere il manuale **Sicurezza e normative**.
- Español · Leer **Seguridad y normativa**.
- Português · Ler informações sobre a **Segurança e Regulamentos**.
- Nederlands · **Veiligheidsinformatie en regelgeving** lezen.
- Ελληνικά · Διαβάστε τις **οδηγίες για την ασφάλεια και τους κανονισμούς**.
- Slovenščina · Preberite **varnostne in regulativne vidike**.

- Hrvatski · Pročitajte **Sigurnost i usklađenost s propisima**.
- Shqip · Lexoni paragrafin "**Siguria dhe rregullimi**".
- Bosanski · Pročitajte dio **Sigurnost i propisi**.
- Македонски · Прочитajte за **безбедноста и регулативата**.
- Svenska · Läs **Säkerhet och föreskrifter**.
- Magyar · Biztonsági szabályzat megtekintése.
- Polski · Prosimy o przeczytanie **Zasad bezpieczeństwa i uwag dotyczących przepisów**.
- Česky · Přečtěte si část **Bezpečnost a zákonné předpisy**.
- Slovenčina · Prečítajte si **bezpečnostné a regulačné informácie**.

- Română · Consultați manualul referitor la **siguranță și reglementare**.
- Български · Прочетете **Безопасност и регулаторни стандарти**.
- Eesti · Lugege **ohutus- ja normatiivteavet**.
- Lietuvių k. · Perskaitykite **Saugos ir norminius reikalavimus**.
- Latviešu · Izlasiet sadaļu **Drošība un normatīvi**.
- Srpski · Pročitajte odeljak **Bezbednost i regulatorna pitanja**.
- Norsk · Les **sikkerhet og forskrifter**.
- Dansk · Læs **sikkerhed og lovmæssige bestemmelser**.
- Suomi · Lue **Turvallisuus ja säännökset** -osio.

⊕ : Depending on model / Abhängig vom Modell / Selon le modèle / In base al modello / En función del modelo / Dependendo do modelo / Afhankelijk van het model / Αν λογα με το μοντ λο / Odvisno od modela / Tipusfüggő / Zależnie od modelu / Závisí na modelu / V závislosti od modelu / În funcție de model / În funcție de model / Прикlausо nuo modelio / Atkarībā no modeļa / U zavisnosti od modela / Ovisno o modelu / Né varəsi tē modelit / Ovisno o modelu / во зависност од моделот / Beroende på modell / Avhengig av modellen / Mallin mukaan