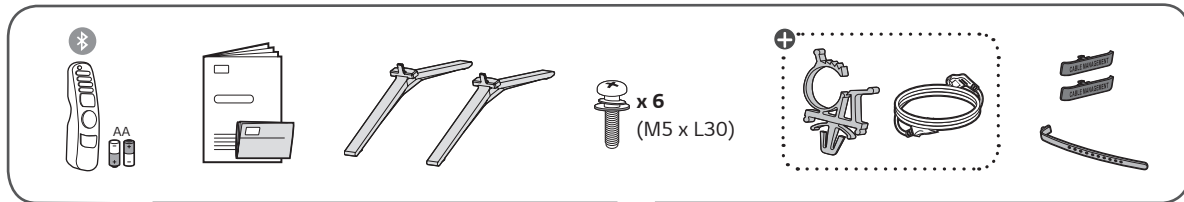
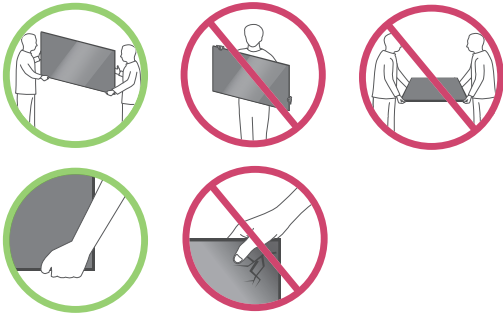
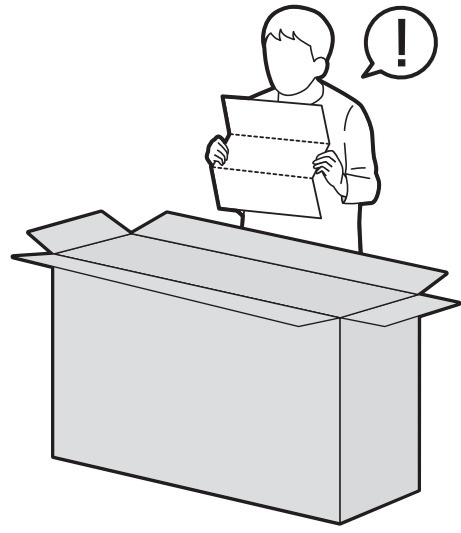


75UP80*

86UP80*

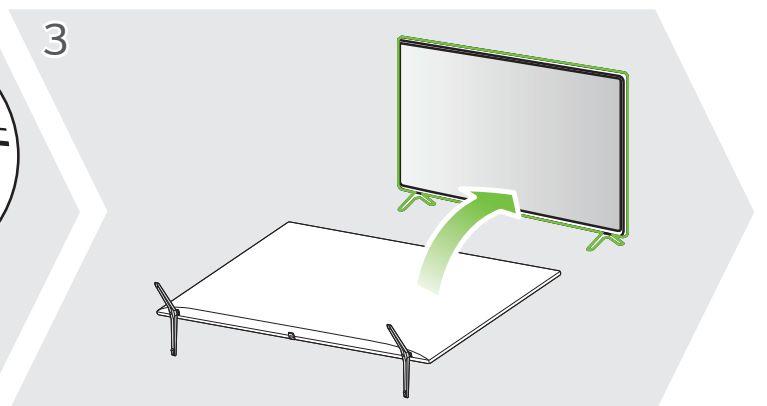
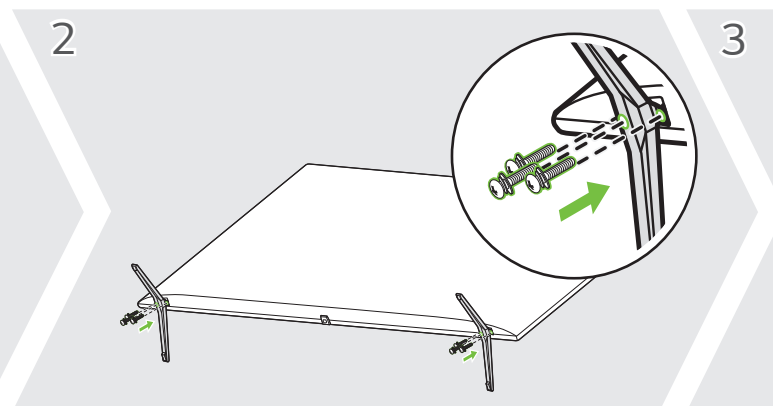
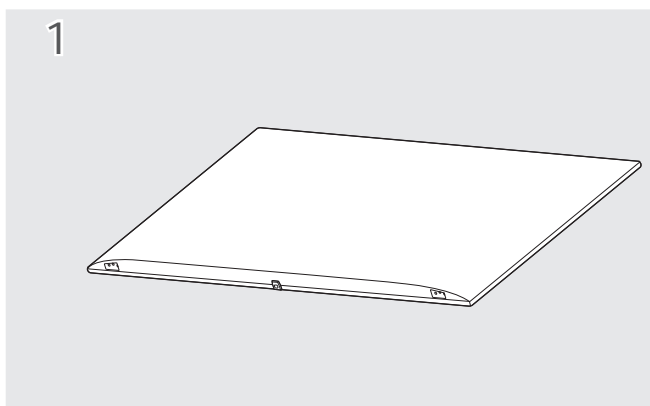
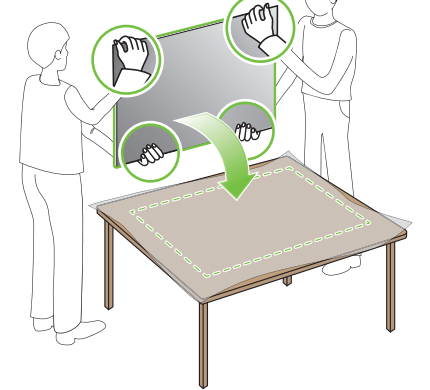
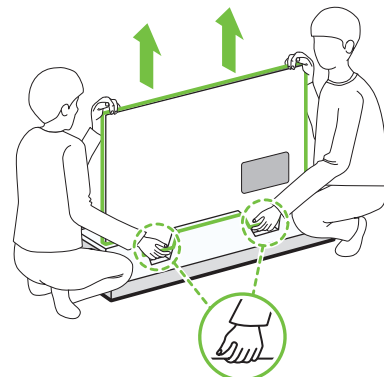
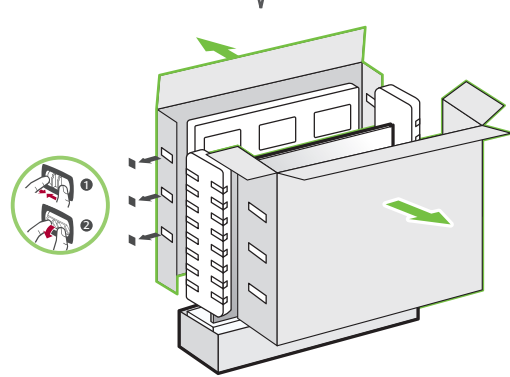
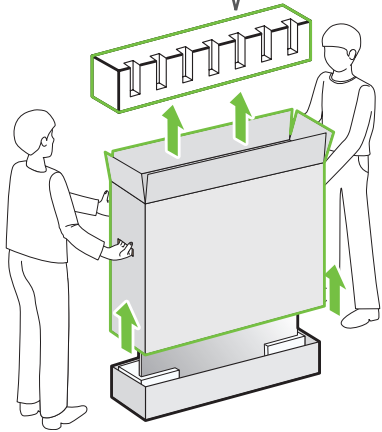


1-A 75UP80*

1-B 86UP80*

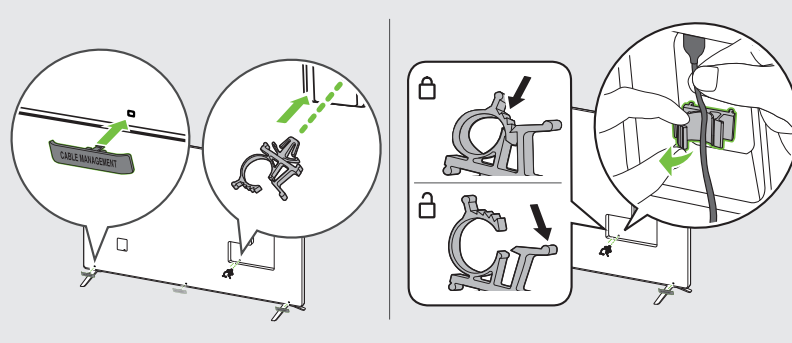
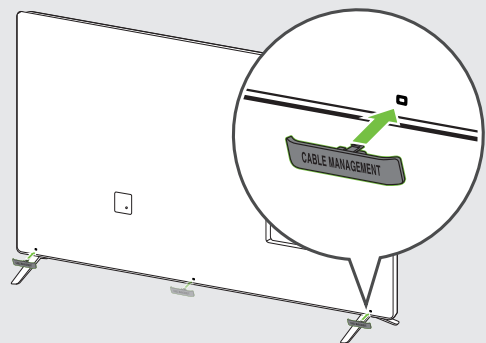
2

3



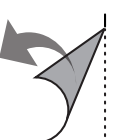
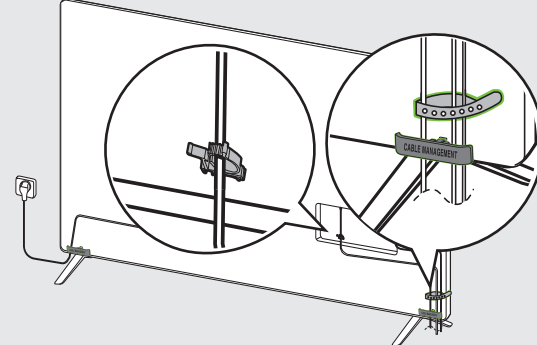
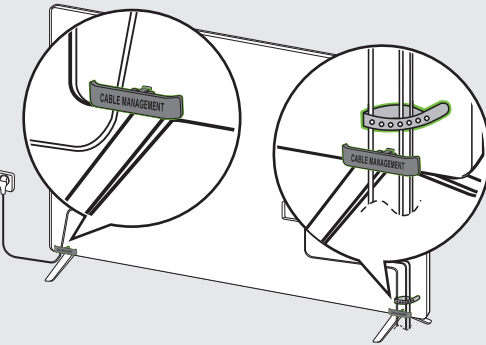
4-A 75UP80*

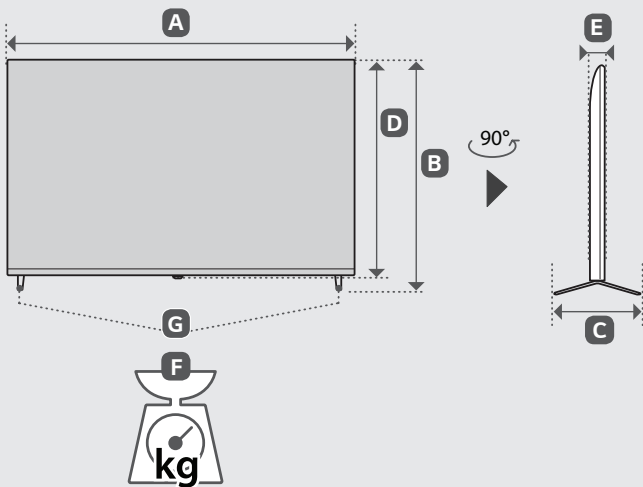
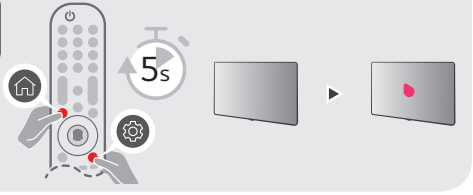
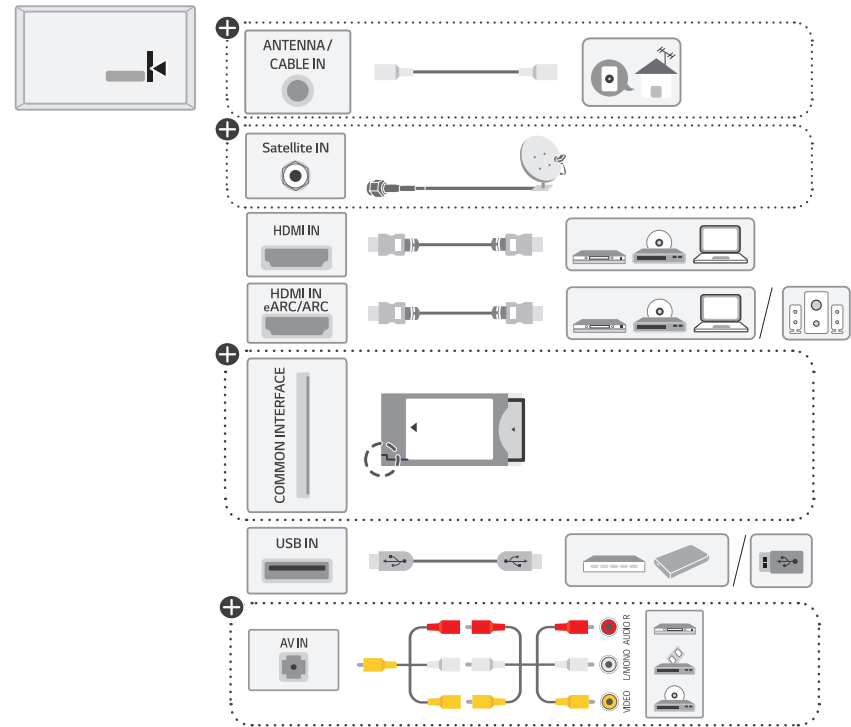
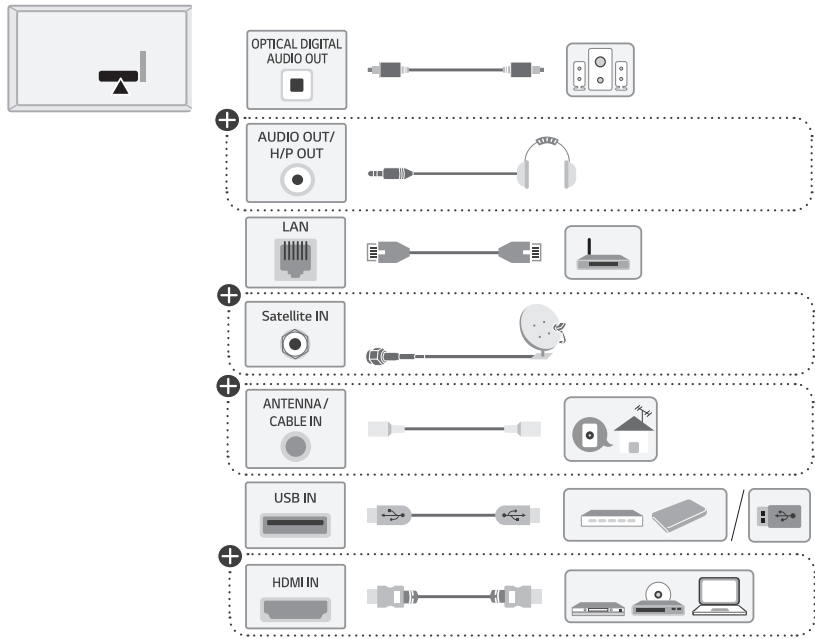
4-B 86UP80*



5-A 75UP80*

5-B 86UP80*





	A	B	C	D	E	F	F-G
	(mm)				(kg)		
75UP801C0TB	1678	1027	362	964	59.9	32.1	31.4
86UP801C0TB 86UP801C0GB	1927	1167	362	1104	59.9	45.9	45.2
Power requirement / Alimentation / Persyaratan daya / متطلبات الطاقة				AC 100-240 V ~ 50 / 60 Hz تيار متردد 100 - 240 فولت ~ 50 / 60 هرتز			



English

- Read **Safety and Reference**.
- For the power supply and power consumption, refer to the label attached to the product.

Français

- Lire le document **Sécurité et référence**.
- Reportez-vous à l'étiquette apposée sur le téléviseur pour connaître l'alimentation et la consommation électriques.

Bahasa Indonesia

- Baca **Keselamatan dan Referensi**.
- Untuk informasi catu daya dan konsumsi daya, baca label yang disertakan pada produk.

- قراءة الأمان والمرجع.
- لمعرفة المزيد حول مصدر الإمداد بالطاقة المطلوب ومعايير استهلاك الطاقة، راجع الملصق الموجود على المنتج.

العربية

⊕ : Depending on model / Selon le modèle / Tergantung pada modelnya / حسب الطراز