

Standfuß

BENUTZERHANDBUCH

Bitte lesen Sie dieses Handbuch aufmerksam durch, bevor Sie Ihr Gerät zum ersten Mal verwenden, und bewahren Sie es zur späteren Verwendung auf.

SQ-G2ST55	SR-G3WU55
SQ-G2ST65	SR-G3WU65
SQ-G2ST8377	SR-G3WU8377
	ST-G4WR8377

Informationen zu Modellnamen und Seriennummer Ihres TV-Gerätes finden Sie auf dem Produktschild an der Rückseite oder an der Seite des Fernsehers. Bitte notieren Sie sich diese Informationen hier für den schnellen Zugriff im Falle eines Garantieanspruchs.

Modellname

Seriennummer

* Ihr Produkt weicht von der Abbildung möglicherweise ab.

Montage und Vorbereitung

Sicherheitshinweise



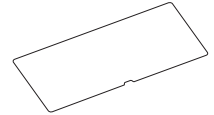
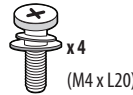
Dieses Symbol soll den Benutzer auf das Vorhandensein wichtiger Bedienungs- und Wartungsanweisungen in der dem Gerät beiliegenden Dokumentation hinweisen.

Bitte lesen Sie diese Sicherheitshinweise aufmerksam durch, bevor Sie das Produkt zum ersten Mal verwenden.

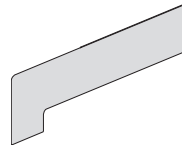
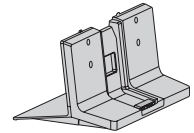
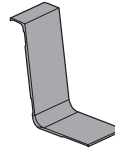


- Da das Produkt sehr schwer ist, sind zum Anheben oder Bewegen des Produkts mindestens zwei Personen erforderlich.
 - Das Produkt kann sonst herunterfallen, und es kann eine Fehlfunktion entstehen oder jemand könnte verletzt werden.
- Achten Sie darauf, dass sich keine Kinder an das Produkt hängen oder darauf steigen.
 - Das Produkt kann sonst herunterfallen, was zu Verletzungen oder sogar zum Tode führen kann.
- Installieren Sie das Produkt nicht an einem instabilen oder stark schwingenden Ort, oder an einer Stelle, an der es nicht sicher steht, beispielsweise einem wackligen Regal oder einer schrägen Ebene.
 - Das Produkt kann sonst herunterfallen oder umkippen, was zu Verletzungen oder zu Fehlfunktionen führen kann.
- Stellen Sie das Produkt auf einen flachen und stabilen Untergrund.
- Wenn Sie ein Produkt mit Standfuß bewegen oder handhaben, achten Sie darauf, das Gehäuse des Produkts nicht zu beschädigen.
- Wenn sich auf der Oberfläche Flecken oder Fingerabdrücke befinden, wischen Sie sie vorsichtig fort.
 - Wenn Sie Flecken entfernen, drücken Sie nicht zu stark darauf. Wenn Sie beim Wischen zu stark drücken, kann dies zu Kratzern oder Farbveränderungen am Produkt führen.

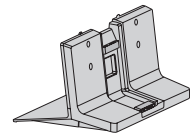
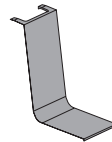
Zubehör



(Nur SQ-G2ST55, SQ-G2ST65, SR-G3WU55, SR-G3WU65)



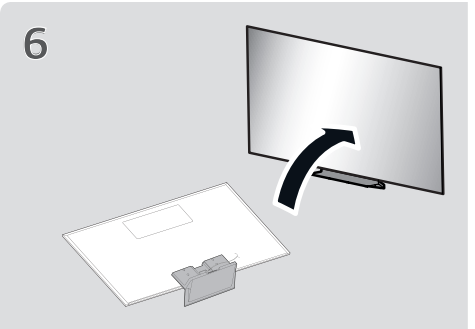
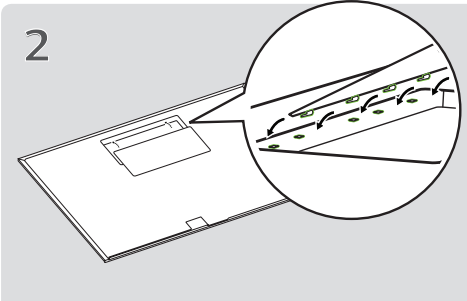
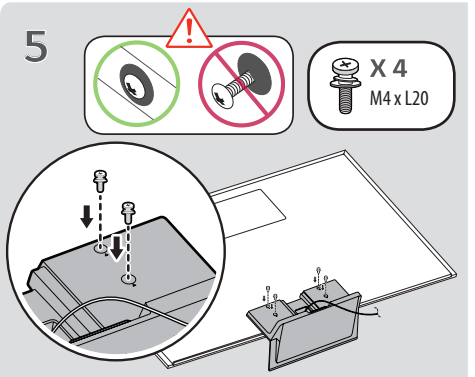
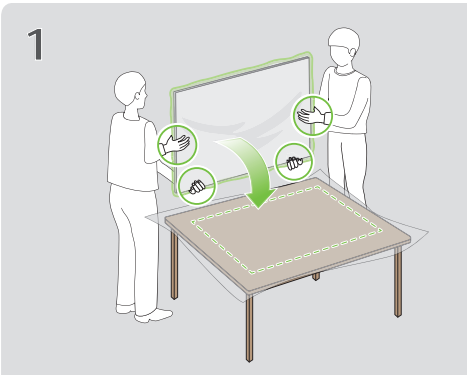
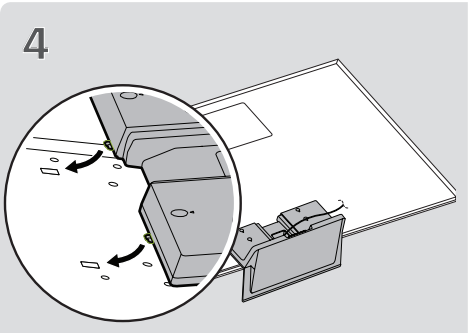
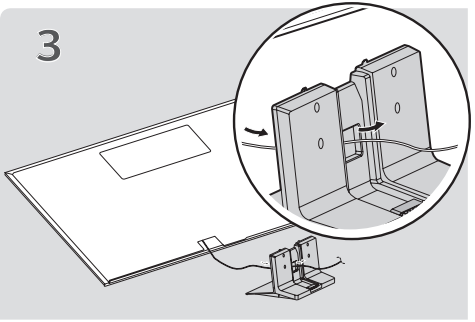
(Nur SQ-G2ST8377, SR-G3WU8377, ST-G4WR8377)



Zusammenbau des Ständers

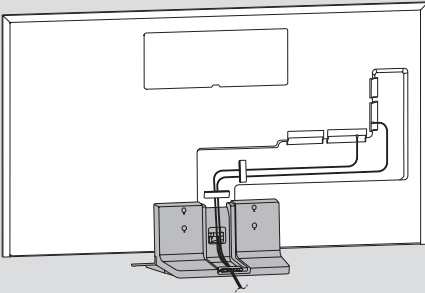


- Wenn Sie den Ständer zusammenbauen, müssen Sie das Produkt mit dem Bildschirm nach unten auf einen Tisch oder einen ebenen Boden legen. Legen Sie dazu zunächst ein weiches Tuch an die Stelle und dann das Produkt darauf, damit es nicht beschädigt wird.
- Achten Sie bei der Montage des Ständers darauf, dass alle im Lieferumfang enthaltenen Schrauben gut befestigt sind. Wenn die Schrauben nicht fest zugezogen sind, kann das Produkt kippen oder umkippen, was zu Schäden führen kann. Wenn Sie die Schrauben zu fest anziehen, kann das Gewinde beschädigt werden und die Schrauben könnten herausfallen.
- Verwenden Sie beim Zusammenbau des Produkts keine Fremdstoffe (Öl, Schmierstoff usw.) an den Schrauben.
 - Dies kann zu Produktschäden führen.
- Vor der Installation einer Wandhalterung, entfernen Sie den Ständer, indem Sie die oben genannten Montagevorgänge in umgekehrter Reihenfolge durchführen.



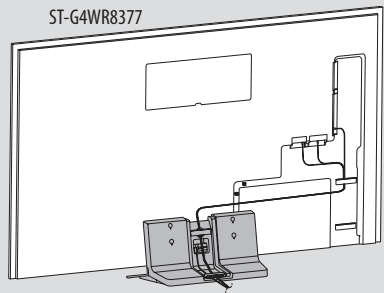
7-1

SQ-G2ST55, SQ-G2ST65
SR-G3WU55, SR-G3WU65



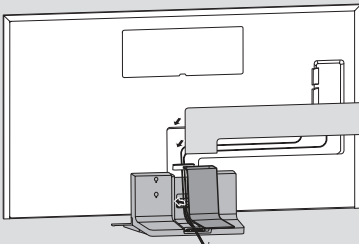
7-2

SQ-G2ST8377
SR-G3WU8377
ST-G4WR8377



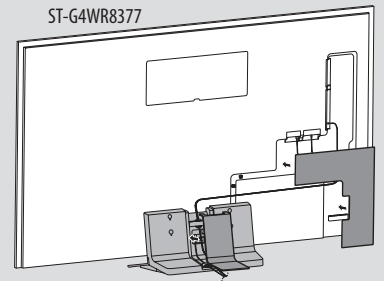
8-1

SQ-G2ST55, SQ-G2ST65
SR-G3WU55, SR-G3WU65



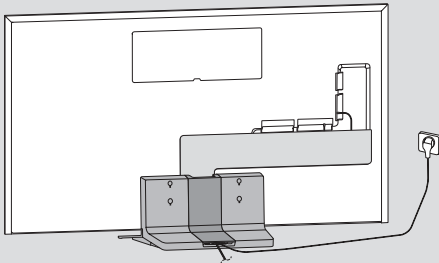
8-2

SQ-G2ST8377
SR-G3WU8377
ST-G4WR8377



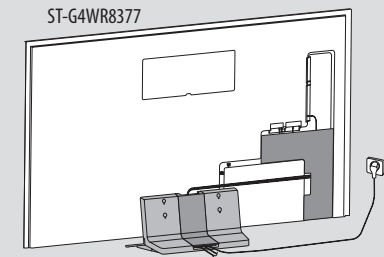
9-1

SQ-G2ST55, SQ-G2ST65
SR-G3WU55, SR-G3WU65

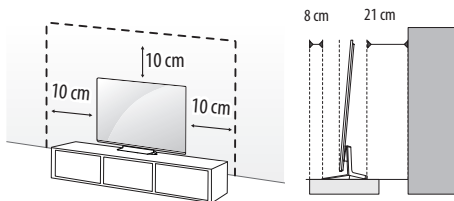


9-2

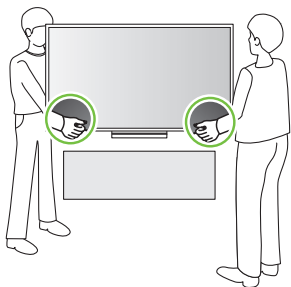
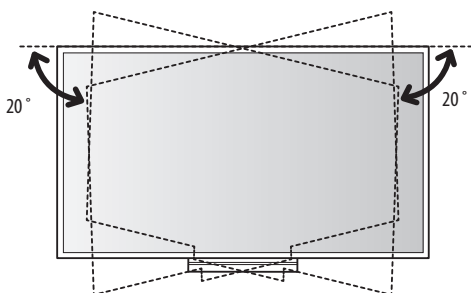
SQ-G2ST8377
SR-G3WU8377
ST-G4WR8377



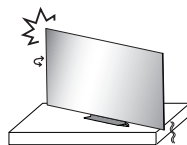
Aufstellung auf einem TV-Tisch oder sonstigen Möbeln



- Heben Sie das TV-Gerät an und kippen Sie es auf einem Tisch in die aufrechte Position.
 - Lassen Sie mindestens 21 cm Abstand bis zur Wand, um eine gute Belüftung zu gewährleisten.
- Verwenden Sie nur einen zulässigen Ständer oder eine zulässige Wandhalterung, die speziell für LG-Produkte hergestellt wurde.
 - Gemäß des Verbraucherschutzes kann LG Electronics nicht für Fehlfunktionen am Produkt, Materialschäden oder Verletzungen haftbar gemacht werden, die durch Produkte entstehen, die nicht von LG Electronics zugelassen wurden.

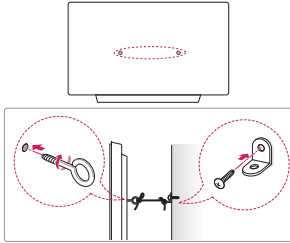


- Wenn es ein Problem mit der Winkleinstellung gibt, heben Sie das Produkt leicht an und stellen Sie es wieder zurück.



- Geben Sie beim Zusammenbau des Produkts keine Fremdstoffen (Öle, Schmierstoffe, usw.) auf die Gewindeteile. (Dies könnte das Produkt beschädigen.)
- Wird das TV-Gerät auf einem Standfuß aufgestellt, sollten Sie vorbeugende Maßnahmen gegen ein eventuelles Umkippen ergreifen. Andernfalls kann ein umfallendes Gerät Verletzungen verursachen.
- Verwenden Sie ausschließlich offiziell freigegebene Zusatzprodukte, damit die volle Betriebssicherheit und Lebensdauer ihres Geräts gewährleistet bleibt.
- Schäden oder Verletzungen, die durch die Verwendung nicht freigegebener Peripherieprodukte hervorgerufen werden, sind nicht von der Garantie abgedeckt.
- Achten Sie darauf, dass die Schrauben ordnungsgemäß eingesetzt und fest angezogen sind. (Wenn sie nicht fest genug angezogen werden, besteht die Gefahr, dass das TV-Gerät nach der Installation nach vorne kippt.) Wenden Sie beim Festziehen der Schrauben keine Gewalt an, da sie dadurch möglicherweise beschädigt werden können und sich dann nicht mehr ordnungsgemäß befestigen lassen.
- Achten Sie darauf, dass der Fernseher eben steht.
- Wenn Sie das Produkt gemäß der Installationsanweisung montieren, stellen Sie sicher, dass Schäden am Produkt oder Verletzungen vermieden werden, selbst wenn das Produkt nach vorne gezogen wird.
- Achten Sie darauf, dass um das Produkt herum ausreichend Platz vorhanden ist. Ansonsten könnte es während der Drehung aus dem Gleichgewicht geraten, herunterfallen und Verletzungen oder Produktschäden verursachen. Achten Sie darauf, einen Schrank oder ein Regal zu verwenden, das die angemessene Größe für das Produkt hat.
- Wenn Sie den Fernseher drehen, achten Sie darauf, dass sich keine Objekte im Umkreis befinden, und stellen Sie das Produkt auf eine flache Oberfläche, damit es sich problemlos drehen kann. Nutzer, bei denen es sich nicht um professionelle Mitarbeiter handelt, können den Winkel ebenfalls einstellen.

Sicherung des TV-Gerätes an einer Wand



- 1 Setzen Sie die Ringschrauben oder TV-Wandsicherungen und Schrauben an der Rückseite des TV-Gerätes ein und befestigen Sie diese.
 - Sollten sich bereits Schrauben an den Montagepositionen für Ringschrauben befinden, müssen diese zunächst entfernt werden.
 - 2 Montieren Sie die TV-Wandsicherungen mit den Schrauben an der Wand.

Stimmen Sie die Position der TV-Wandsicherungen auf die Ringschrauben an der Rückseite des TV-Gerätes ab.
 - 3 Sorgen Sie mit einem stabilen Seil oder Draht für eine feste Verbindung zwischen Ringschrauben und TV-Wandsicherungen. Achten Sie darauf, dass das Seil horizontal verläuft.
- Verwenden Sie eine Plattform oder einen Schrank, der stabil und groß genug ist, um dem TV-Gerät sicheren Halt zu bieten.
 - Halterungen, Seile bzw. Drähte und anderes Befestigungsmaterial gehören nicht zum Lieferumfang des Gerätes. Bitte wenden Sie sich zum Erwerb von geeignetem Zubehör an Ihren Fachhändler.

Spezifikationen

Modellname	Breite x Höhe x Tiefe (mm)	Gewicht (kg)
SQ-G2ST55 SR-G3WU55	432 x 225 x 245	4,2
SQ-G2ST65 SR-G3WU65	432 x 225 x 245	4,2
SQ-G2ST8377 SR-G3WU8377 ST-G4WR8377	501 x 252 x 321	6,0