

LG SIGNATURE

MANUAL DEL PROPIETARIO

FRIGORÍFICO Y CONGELADOR



Antes de empezar la instalación, lea con atención estas instrucciones. Con ello, la instalación le resultará más sencilla y se asegurará de que el aparato quede instalado de forma correcta y segura. Guarde estas instrucciones cerca del aparato después de la instalación para poder consultarlas en el futuro.

ESPAÑOL



MFL71467813
Rev.04_070521

www.LGSIGNATURE.com

Copyright © 2020-2021 LG Electronics Inc. Todos los derechos reservados

ÍNDICE

Este manual puede contener imágenes o contenido diferente del modelo que haya adquirido.

Este manual está sujeto a revisión por parte del fabricante.

INSTRUCCIONES DE SEGURIDAD

LEA TODAS LAS INSTRUCCIONES ANTES DE USAR	4
ADVERTENCIA	4
PRECAUCIÓN	11
CUIDADO DEL MEDIOAMBIENTE	13

INSTALACIÓN

Antes de la instalación.....	14
Nivelación del aparato.....	14
Conexión de la alimentación	15
Movimiento del aparato para su reubicación	15

FUNCIONAMIENTO

Antes de usar	16
Características del producto.....	19
Panel de control	22
Uso de la función de apertura automática de la puerta.....	24
InstaView.....	24
Door in Door	25
Cajón del frigorífico	26
Despensa Custom Chill.....	27
Compartimentos de la puerta	28
Bandeja	28
Dispositivo de elevación automática.....	29

FUNCIONES SMART

Aplicación LG ThinQ.....	33
Usar el asistente de voz.....	35
Smart Diagnosis	36

MANTENIMIENTO

Limpieza	38
Filtro de aire.....	39

SOLUCIÓN DE PROBLEMAS

Antes de solicitar asistencia técnica40

INSTRUCCIONES DE SEGURIDAD

LEA TODAS LAS INSTRUCCIONES ANTES DE USAR

Las siguientes instrucciones de seguridad tienen por objetivo evitar riesgos imprevistos o daños derivados de un funcionamiento poco seguro o incorrecto del aparato. Las instrucciones están separadas en 'ADVERTENCIA' y 'PRECAUCIÓN', conforme se describe a continuación.

Mensajes de seguridad



Este símbolo se muestra para indicar cuestiones y acciones que pueden suponer un riesgo. Lea con atención la parte señalada con este símbolo y siga las instrucciones a fin de evitar riesgos.



ADVERTENCIA

Indica que, de no seguirse las instrucciones, pueden producirse lesiones graves o la muerte.



PRECAUCIÓN

Indica que, de no seguirse las instrucciones, pueden producirse lesiones menos graves o daños en el aparato.

ADVERTENCIA



ADVERTENCIA

- Para reducir el riesgo de explosión, incendio, muerte, descarga eléctrica, lesiones o quemaduras a personas al utilizar este producto, siga instrucciones básicas de seguridad, entre las que se encuentran las siguientes:
-

Seguridad técnica

- Este electrodoméstico solo puede ser utilizado por niños a partir de 8 años de edad y personas con capacidades físicas, sensoriales o mentales disminuidas o sin experiencia o conocimientos si están

sometidos a supervisión o si reciben instrucciones sobre el uso del electrodoméstico de forma segura y entienden los peligros que entraña. Los niños no deben jugar con el electrodoméstico. Los niños no pueden llevar a cabo operaciones de limpieza ni de mantenimiento sin supervisión.

- Este electrodoméstico no está previsto para ser utilizado por personas (niños incluidos) con capacidades físicas, sensoriales o mentales disminuidas o sin experiencia o conocimientos, a menos que una persona responsable de su seguridad las supervise o les facilite instrucciones relativas al uso del electrodoméstico. Se debe supervisar a los niños para asegurarse de que no jueguen con el electrodoméstico.
- Los niños entre 3 y 8 años pueden cargar y descargar electrodoméstico de refrigeración.
- Este aparato está diseñado para ser usado en el hogar y en aplicaciones similares como:
 - áreas de cocina del personal en tiendas, oficinas y otros entornos laborales;
 - casas de campo y clientes en hoteles, moteles y otros entornos residenciales;
 - entornos tipo hostel;
 - catering y aplicaciones similares no minoristas.
- Este aparato de refrigeración no está diseñado para ser usado como un aparato empotrado.



Este símbolo le indica los materiales inflamables que pueden prenderse y provocar un incendio si no tiene cuidado.

- Este aparato contiene una pequeña cantidad de gas refrigerante isobutano (R600a), pero no deja de ser combustible. Al transportar e instalar el aparato, debe tenerse precaución para asegurarse de que no resulte dañada ninguna parte del circuito de refrigeración.
- El refrigerante y el gas de expansión utilizados en el electrodoméstico precisan de procedimientos de eliminación adecuados. Consulte con

el agente de mantenimiento o con una persona igualmente cualificada antes de eliminarlos.

- No dañe el circuito del refrigerante.
- Si el cable de alimentación está dañado o el hueco de la toma de corriente está suelto, no utilice el cable de alimentación y póngase en contacto con un centro de servicio autorizado.
- No coloque múltiples bases de enchufes portátiles o fuentes de alimentación portátiles detrás del aparato.
- Enchufe de manera segura el cable de alimentación en la toma de corriente después de eliminar por completo cualquier humedad y polvo.
- Nunca desenchufe el aparato tirando del cable de alimentación. Agarre siempre el enchufe firmemente y tire en línea recta desde la toma de corriente.
- Mantenga las aberturas de ventilación, en el recinto del dispositivo o la estructura incorporada, libres de obstrucciones.
- No almacene sustancias explosivas, como latas con pulverizador que contengan un propelente inflamable, dentro de este electrodoméstico.
- No incline el aparato para tirar de él o empujarlo durante el transporte.
- Al colocar el aparato, asegúrese de que el cable de alimentación no se enganche o se dañe.
- No utilice dispositivos mecánicos ni otros medios para acelerar el proceso de descongelación.
- No utilice un secador de pelo para secar el interior del aparato ni coloque una vela en su interior para eliminar los olores.
- No utilice aparatos eléctricos en el interior del frigorífico.
- Asegúrese de no pillarse una parte del cuerpo, como la mano o el pie, cuando mueva el dispositivo.
- Desconecte el cable de alimentación antes de limpiar el interior o el exterior del electrodoméstico.

- No rocíe agua o sustancias inflamables (pasta de dientes, alcohol, diluyente, benceno, líquido inflamable, abrasivo, etc.) sobre el interior o el exterior del aparato para limpiarlo.
- No limpie el aparato con cepillos, trapos ni esponjas de superficie rugosa o hechos de material metálico.
- Solo el personal de servicio cualificado del centro de servicio de LG Electronics debe desmontar, reparar o modificar el aparato. Póngase en contacto con un centro de información al cliente de LG Electronics si se muda e instala el aparato en un lugar diferente.

Riesgo de incendio y materiales inflamables

- Si se detecta una fuga, evite acercarse a llamas o posibles fuentes de ignición y ventile la habitación en la que se encuentra el aparato durante varios minutos. Con el fin de evitar la creación de una mezcla de gas y aire inflamable si se produce una fuga en el circuito de refrigeración, el tamaño de la habitación en la que se utiliza el aparato debe corresponderse a la cantidad de refrigerante utilizado. La habitación debe tener 1 m² de superficie por cada 8 g de refrigerante R600a contenido en el aparato.
- El derrame de refrigerante desde las tuberías puede provocar un incendio o causar una explosión.
- La cantidad de refrigerante que contiene cada electrodoméstico se indica en la placa de identificación que hay dentro de este.

Instalación

- Este aparato sólo debe ser transportado por dos o más personas que sostengan el aparato de forma segura.
- Instale el aparato sobre un suelo firme y nivelado.
- No instale el aparato en un lugar húmedo y polvoriento. No instale ni guarde el aparato en cualquier área al aire libre, o cualquier área que esté sujeta a condiciones climatológicas tales como la luz directa del sol, el viento o la lluvia o temperaturas bajo cero.
- No coloque el aparato bajo la luz solar directa ni lo exponga al calor de fuentes de calor como estufas o calentadores.

- Tenga cuidado de no exponer la parte posterior del aparato durante la instalación.
- Instale el aparato en un lugar donde sea fácil desconectar el cable de alimentación del aparato.
- Tenga cuidado de no dejar caer la puerta del aparato durante el montaje o desmontaje.
- Tenga cuidado de no perforar, aplastar ni dañar el cable de alimentación durante el montaje o desmontaje de la puerta del aparato.
- Tenga cuidado de no dejar el enchufe de alimentación mirando hacia arriba ni dejar que el aparato se apoye sobre el enchufe.
- No conecte un adaptador de enchufe ni otro accesorio a la clavija eléctrica.
- No modifique o prolongue el cable de alimentación.
- Asegúrese de que la toma de corriente esté correctamente conectada a tierra, y de que la toma de tierra del cable de alimentación no esté dañada o quitada de la clavija de alimentación. Para más detalles sobre conexiones a tierra, pregunte en un centro de información al cliente de LG Electronics.
- Este aparato está equipado con un cable que tiene un conductor de conexión a tierra y un enchufe de corriente a tierra. El cable de alimentación debe estar conectado a una toma de corriente apropiado que esté instalado y conectado a tierra de acuerdo con todos los códigos y ordenanzas locales.
- No conecte jamás un electrodoméstico que presente indicios de daño. Si tiene dudas, consulte con el distribuidor.
- Elimine el material de embalaje (como vinilo y poliestireno extruido) de forma que los niños no tengan acceso a él. Los materiales de embalaje pueden causar asfixia.
- No enchufe el electrodoméstico a un adaptador de varios zócalos que no tenga un cable de alimentación (instalado).
- El aparato debe conectarse a una línea de alimentación específica con fusible independiente.

- No utilice un adaptador de varios zócalos que no esté correctamente conectado a tierra (portátil). Si usa un adaptador de varios zócalos correctamente conectado a tierra (portátil), utilice uno que tenga la capacidad de corriente del valor del cable alimentación nominal o superior y utilícelo solo para el electrodoméstico.

Funcionamiento

- No utilice el aparato para cualquier propósito (almacenamiento de materiales médicos o experimentales o envío) distinto a un uso de almacenamiento interno de alimentos en el hogar.
- Si el agua penetra en las piezas eléctricas del aparato, desconecte el enchufe y póngase en contacto con un centro de información al cliente de LG Electronics.
- Desconecte el cable de alimentación durante una tormenta severa o cuando no esté en uso durante un largo período de tiempo.
- No toque el enchufe de alimentación o los controles del aparato con las manos mojadas.
- No doble excesivamente el cable de alimentación ni coloque un objeto pesado sobre él.
- Desenchufe inmediatamente el cable de alimentación y póngase en contacto con un centro de información al cliente de LG Electronics si detecta un sonido extraño, olor o humo procedentes del aparato.
- No ponga las manos ni objetos metálicos dentro de la zona que emite el aire frío, la tapa ni la rejilla de liberación de calor de la parte posterior.
- No aplique una fuerza o impacto excesivos sobre la tapa posterior del aparato.
- Tenga cuidado por si hay niños cerca cuando abra o cierre la puerta del aparato. La puerta podría golpear al niño y provocarle lesiones.
- Evite el peligro de que los niños queden atrapados en el interior del aparato. Un niño atrapado en el interior del aparato puede sufrir asfixia.
- No introduzca animales vivos, como mascotas, en el electrodoméstico.

- No coloque objetos pesados o frágiles, recipientes llenos de líquido, sustancias inflamables, objetos inflamables (como pueden ser velas, lámparas, etc.) o dispositivos de calefacción (como estufas, calentadores, etc.) sobre el aparato.
- No coloque ningún aparato electrónico (como calentador y teléfono móvil) en el interior del aparato.
- Si hay una fuga de gas (isobutano, propano, gas natural, etc.), no toque el aparato ni el enchufe y ventile el área inmediatamente. Este aparato usa un gas refrigerante (isobutano, R600a). Aunque usa una pequeña cantidad de gas, sigue siendo gas combustible. Las fugas de gas durante el transporte, la instalación o el funcionamiento del aparato pueden provocar incendios, explosiones o lesiones si se producen chispas.
- No utilice ni almacene sustancias inflamables o combustibles (éter, benceno, alcohol, productos químicos, gas licuado de petróleo, aerosol combustible, insecticida, ambientador, cosméticos, etc.) cerca del aparato.

Función de Elevación-automática

- Esta función de elevación-automática del cajón solo puede ser utilizada por niños a partir de 8 años de edad y personas con capacidades físicas, sensoriales o mentales disminuidas o sin experiencia o conocimientos si están sometidos a supervisión o si reciben instrucciones sobre su uso de forma segura y entienden los peligros que entraña. La función puede apagarse en el panel de control, si lo desea.
- No permita que los niños jueguen con el compartimento interior del cajón ni se metan dentro.
- No utilice la función de elevación-automática mientras pliega la cubierta posterior del cajón trasero.
- No ponga la mano en las áreas abiertas a los lados o en la parte posterior del cajón cuando esté abierto.
- Mantenga los pies alejados del cajón inferior cuando use la función de apertura automática.

- Apague el aparato antes de limpiar el compartimento inferior del cajón.
- El dispositivo de elevación automática es pesado, así que retírelo con ambas manos.
- No desbloquee el tirador de bloqueo del dispositivo de elevación-automática. El dispositivo podría activarse, desplegarse y dañarse.

Eliminación

- Cuando no funcione el aparato, retire la junta de la puerta, dejando los estantes y cestas en su lugar y mantenga a los niños alejados del aparato.

PRECAUCIÓN

PRECAUCIÓN

- Para reducir el riesgo de lesiones leves a personas, funcionamiento erróneo o daños al producto o a la propiedad cuando use este producto, siga las siguientes instrucciones básicas de seguridad:

Funcionamiento

- No toque los alimentos congelados o las piezas de metal del compartimento del congelador con las manos mojadas o húmedas. Podrían producirse lesiones por congelación.
- No coloque recipientes de vidrio, botellas o latas (especialmente las que contienen bebidas carbonatadas) en el congelador, en los estantes o en el contenedor de hielo, ya que se verán expuestos a temperaturas de congelación.
- El cristal templado del frontal de la puerta del electrodoméstico o los estantes puede sufrir daños por impactos. Si se rompe, no lo toque con las manos.
- No se cuelgue de las puertas del aparato, la zona de almacenamiento, estante ni se encarama sobre ellos.
- No almacene una cantidad excesiva de botellas de agua o contenedores para guarniciones en las cestas de la puerta.

- No ejerza una fuerza excesiva para abrir o cerrar el aparato.
- Si la bisagra de la puerta del aparato está dañada o no funciona correctamente, deje de usarlo y póngase en contacto con un centro de servicio de LG Electronics.
- Evite que los animales mordisqueen el cable de alimentación o el conducto del agua.
- Nunca coma alimentos congelados inmediatamente después de que hayan sido sacados del compartimiento del congelador.
- Asegúrese de no pillarse la mano o el pie al abrir o cerrar la puerta del aparato o la puerta Door in Door.

Mantenimiento

- No limpie estantes de vidrio o cubiertas con agua tibia cuando estén fríos. Podrían desmenuzarse si se exponen a cambios bruscos de temperatura.
- No inserte los estantes del revés, dado que podrían caerse.
- Para eliminar la escarcha del aparato, póngase en contacto con un centro de información al cliente de LG Electronics.
- Deseche el hielo del interior del depósito de hielo en el compartimiento del congelador durante un apagón prolongado.

CUIDADO DEL MEDIOAMBIENTE

Símbolo para marcar AEE



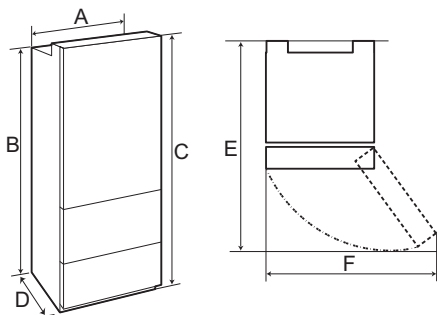
- El símbolo del contenedor de basura tachado con un aspa indica que la recogida separada de aparatos eléctricos y electrónicos (AEE) debe realizarse de manera separada.
- Los productos eléctricos antiguos pueden contener sustancias peligrosas de modo que la correcta eliminación del antiguo aparato ayudará a evitar posibles consecuencias negativas para el medio ambiente y para la salud humana. El antiguo aparato puede contener piezas reutilizables que podrían utilizarse para reparar otros productos y otros materiales valiosos que pueden reciclarse para conservar los recursos limitados. Este producto contiene pilas y/o acumuladores. Siempre que no sea necesaria la intervención de un profesional cualificado para ello, y antes del depósito final del producto en las instalaciones de recogida selectiva, usted debe extraer las pilas y acumuladores de forma segura y separadamente para su adecuada gestión.
- Puede llevar el aparato a cualquiera de los centros autorizados para su recogida. Para obtener la información más actualizada para su país por favor visite www.lg.com/global/recycling

INSTALACIÓN

Antes de la instalación

Dimensiones y separaciones

Colocar objetos a una distancia demasiado reducida puede provocar una disminución de la capacidad de congelación y aumentar el coste de la electricidad. Cuando instale el aparato, deje una separación de más de 50 mm entre la parte trasera del aparato y la pared.



Tipo	Dimensiones
A	700 mm
B	1 753 mm
C	1 793 mm
D	735 mm
E	1 350 mm
F	1 040 mm

Temperatura ambiente

- El aparato está diseñado para funcionar dentro de un intervalo de temperaturas ambiente limitado, en función de la zona climática.
- Las temperaturas internas pueden verse afectadas por la ubicación del aparato, la temperatura ambiente, la frecuencia de apertura de la puerta y otros factores.
- La clase climática se puede consultar en la etiqueta de características.

Clase climática	Intervalo de temperatura ambiente en °C
SN (Templado Ampliado)	+10 - +32
N (Templado)	+16 - +32
ST (Subtropical)	+16 - +38 / +18 - +38**
T (Tropical)	+10 - +43* / +16 - +43 / +18 - +43**

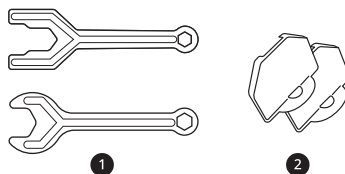
* Australia, India y Kenia

** Argentina

NOTA

- Los aparatos con calificación de SN a T están diseñados para ser utilizados a una temperatura ambiente que oscile entre los 10 °C y los 43 °C.

Accesorios



① Llave de ajuste

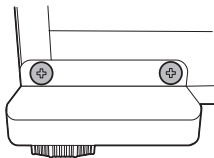
② Cubre agujeros

Nivelación del aparato

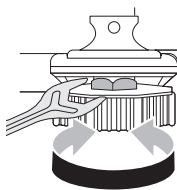
Ajuste de la pata de nivelación

Si el aparato parece inestable, o las puertas no se cierra fácilmente, ajuste la inclinación del aparato utilizando las instrucciones que aparecen debajo.

- 1 Abra el cajón inferior y retire la cubierta del aparato.



- 2 Gire la pata niveladora hacia la izquierda para levantar ese lado del aparato o hacia la derecha para bajarlo. Podría tener que realizar varias vueltas de la pata niveladora para ajustar la inclinación del aparato.



- 3 Abra la puerta y los cajones y verifique que se cierren fácilmente. Si no se cierran fácilmente, incline el aparato un poco más hacia atrás girando ambas patas niveladoras hacia la izquierda. Podría tener que realizar varias vueltas más, y asegúrese de girar ambas patas niveladoras las mismas veces.

- 4 Cuando el aparato esté nivelado, abra el cajón inferior y vuelva a armar la cubierta.

enfriado por completo, sus alimentos podrían echarse a perder.

Movimiento del aparato para su reubicación

Preparación para la reubicación

- 1 Retire todos los alimentos del interior del aparato.
- 2 Desconecte el enchufe de alimentación, insértelo y fíjelo en el enganche situado en la parte trasera o superior del aparato.
- 3 Coloque cinta adhesiva en las piezas, como los estantes y el asa de la puerta, para evitar que se caigan mientras mueve el aparato.
- 4 Mueva el aparato con ayuda de más de una persona con cuidado. Mantenga en posición vertical el aparato al transportarlo en distancias largas.
- 5 Después de instalar el aparato, conecte el enchufe a la toma de corriente y enciéndalo.

Conexión de la alimentación

Puesta en funcionamiento del aparato

Después de instalar el aparato, conecte el enchufe a la toma de corriente.

NOTA

- Después de conectar el cable de alimentación (o enchufe) a la toma, espere 3-4 horas antes de colocar alimentos en el aparato. Si añade alimentos antes de que el aparato se haya

FUNCIONAMIENTO

Antes de usar

Notas sobre el funcionamiento

- Los usuarios deben tener en cuenta que puede formarse escarcha si la puerta no se cierra completamente o si la humedad es alta durante el verano.
- Asegúrese de que haya suficiente espacio entre los alimentos almacenados del estante o de la puerta para permitir que la puerta se cierre por completo.
- La apertura de la puerta durante largos periodos de tiempo puede provocar un incremento significativo de la temperatura de los compartimentos del electrodoméstico.
- Si el electrodoméstico de refrigeración se queda vacío durante largos periodos de tiempo, apague, descongele, limpie, seque, y deje la puerta abierta para prevenir el desarrollo de moho dentro del electrodoméstico.

Alarma de puerta abierta

La alarma suena 3 veces en intervalos de 30 segundos si la puerta se deja abierta o no se cierra por completo durante 1 minuto.

NOTA

- Póngase en contacto con un centro de información al cliente de LG Electronics si el sonido de la alarma continúa incluso después de cerrar todas las puertas.

Detección de fallos

El electrodoméstico puede detectar automáticamente los problemas durante el funcionamiento.

NOTA

- Si se detecta un problema, el electrodoméstico podría no funcionar y un código de error se

muestra incluso cuando se pulsa cualquier botón.

- Si se indica un error en la pantalla, no desconecte la alimentación. Contacte inmediatamente con un centro de información al cliente de LG Electronics y reporte el código de error. Si se desconecta la alimentación, el técnico de reparación del centro de información podría tener dificultades para encontrar el problema.

Sugerencia para ahorrar energía

- Para lograr el uso más eficiente de la energía, asegúrese de que los contenedores de las puertas, cajones y estantes estén montados adecuadamente.
- Asegúrese de que haya suficiente espacio entre los alimentos almacenados. Esto permite que el aire frío se distribuya de manera uniforme y reduce las facturas de electricidad.
- Almacene comida caliente solo después de que se haya enfriado con el fin de evitar rocío o escarcha.
- Al almacenar comida en el compartimento del congelador, ajuste la temperatura del congelador por debajo de la temperatura indicada en la comida.
- No ajuste la temperatura del electrodoméstico por debajo de lo necesario.
- No introduzca alimentos cerca del sensor de temperatura del compartimento del frigorífico. Mantenga una distancia de al menos 3 cm desde el sensor.
- Tenga en cuenta que un aumento de la temperatura después de la descongelación tiene un rango permisible en las especificaciones del electrodoméstico. Si desea minimizar el impacto en el almacenamiento de alimentos debido a un aumento de temperatura, selle o envuelva los alimentos almacenados en varias capas.
- El sistema de descongelación automática del electrodoméstico garantiza que el

compartimento se mantiene libre de escarcha en condiciones de funcionamiento normales.

- Si configura una temperatura demasiado baja para la comida, podría llegar a congelarla. No configure una temperatura más baja que la temperatura requerida para que la comida se almacene correctamente.
- Si el electrodoméstico incluye compartimentos de refrigeración elevada, no guarde verduras y frutas con un alto contenido de humedad en ellos, ya que podrían congelarse debido a las bajas temperaturas.
- En caso de producirse un corte del suministro eléctrico, llame a la compañía eléctrica y pregunte cuánto va a durar.
 - Debe evitar abrir las puertas mientras se mantenga la interrupción del suministro eléctrico.
 - Cuando se recupere el suministro eléctrico normal, compruebe el estado de los alimentos.

Almacenamiento eficaz de alimentos

- Los alimentos podrían congelarse o estropearse si se almacenan a una temperatura incorrecta. Ajuste el frigorífico a la temperatura correcta para los alimentos almacenados.
- Guarde los alimentos congelados o refrigerados dentro de recipientes sellados.
- Compruebe la fecha de caducidad y la etiqueta (instrucciones de almacenamiento) antes de almacenar alimentos en el electrodoméstico.
- No guarde alimentos durante un largo período de tiempo si se estropean fácilmente a una temperatura baja.
- No coloque alimentos no congelados en contacto directo con alimentos que ya están congelados. Podría ser necesario reducir la cantidad a congelar si se anticipa la congelación todos los días.
- Guarde la comida refrigerada o congelada dentro del frigorífico o congelador, según corresponda, inmediatamente después de comprarla.
- Almacene la carne y el pescado crudo en contenedores adecuados en el frigorífico, para que no estén en contacto con otros alimentos ni goteen sobre ellos.
- Los alimentos refrigerados y otros artículos de alimentación pueden ser almacenados sobre el cajón para verduras.
- Evite recongelar cualquier alimento que ya haya sido completamente descongelado. La congelación de cualquier alimento que haya sido completamente descongelado de nuevo disminuirá su sabor y nutrición.
- Deje enfriar los alimentos calientes antes de guardarlos. Si coloca en el interior alimentos demasiado calientes, la temperatura interior del electrodoméstico puede aumentar y perjudicar al resto de alimentos almacenados.
- No llene en exceso el electrodoméstico, de lo contrario el aire frío no podrá circular de forma apropiada.

Capacidad máxima de congelación

- La función **Express Freeze** establecerá el congelador en su capacidad máxima de congelación. Esto generalmente toma hasta 24 horas y se apaga automáticamente.
- La función **Express Freeze** debe estar encendida durante 2 horas antes de que los productos frescos se coloquen en el compartimento del congelador.
- Para conseguir una mejor circulación de aire, inserte todas las partes internas como cestas y bandejas.

Congelar la cantidad máxima de alimentos

Si se van a almacenar grandes cantidades de alimentos, el contenedor interno y el dispositivo de elevación automática deben sacarse del cajón inferior.

PRECAUCIÓN

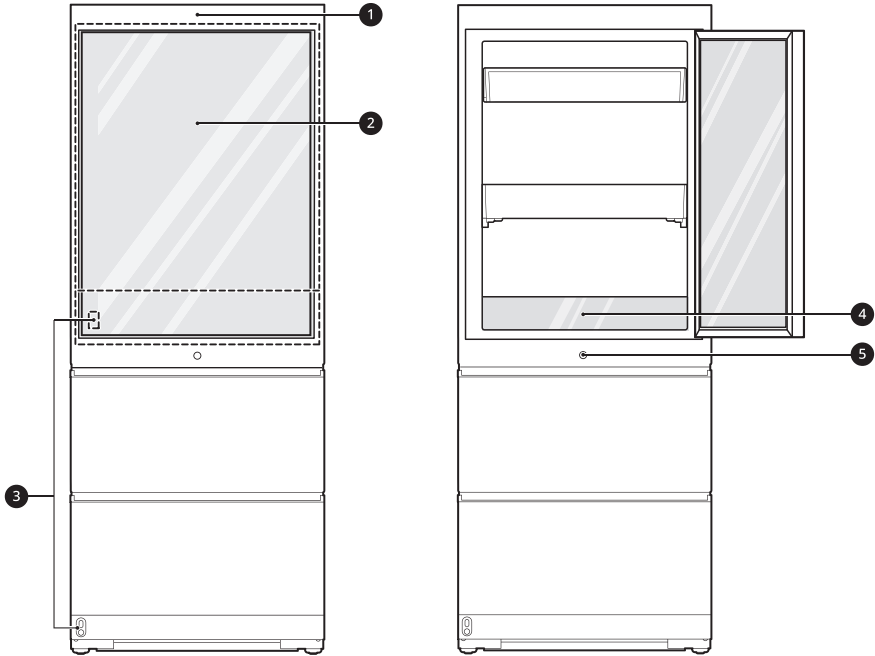
- Para quitar los cajones, primero retire la comida de los cajones y luego tire de los cajones con cuidado. No hacerlo podría causar lesiones o daños a los cajones.
-

Características del producto

La apariencia o componentes del electrodoméstico pueden diferir de un modelo a otro.

Exterior

*1 Esta función varía según el modelo adquirido.



1 Dispositivo de asistente de voz ^{*1}

Un dispositivo de asistente de voz está integrado en la puerta.

2 InstaView Door in Door

El elegante panel de vidrio tintado se ilumina con dos golpes rápidos, lo que le permite ver dentro del compartimento de fácil acceso sin tener que abrir la puerta.

3 Sensores automáticos de apertura de puerta

Sitúese cerca de la parte delantera del electrodoméstico y aparecerá **DOOR OPEN** en el suelo. Pase el pie sobre las palabras en el suelo para abrir la puerta del frigorífico automáticamente.

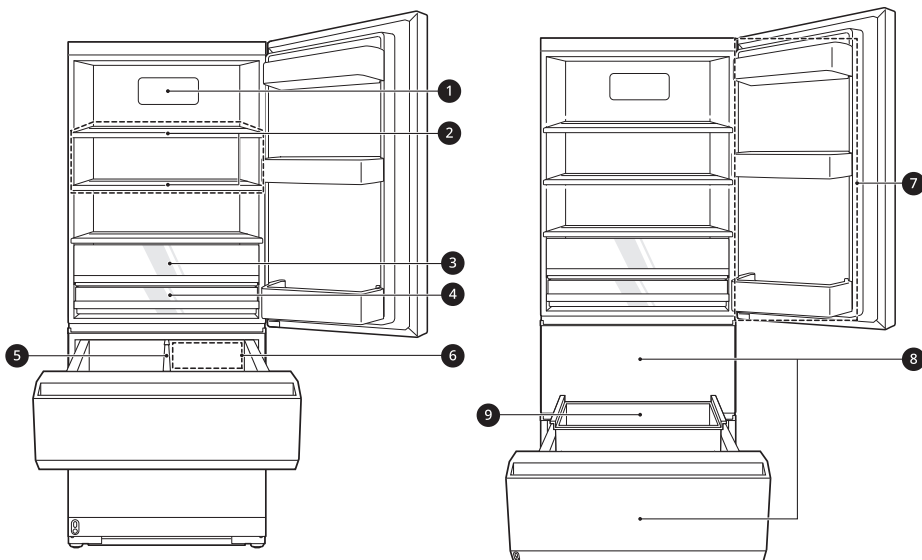
4 Panel de control

Muestra los controles de temperatura del frigorífico y del congelador.

5 Botón cajón extraíble inferior

Cuando se presiona el botón, el cajón inferior se abre automáticamente y el compartimento interior se eleva para un cómodo acceso.

Interior

**1 Filtro de frescura**

Esto reduce los malos olores dentro del compartimento del frigorífico.

2 Estante del frigorífico

Aquí es donde se almacenan los alimentos refrigerados y otros artículos. Almacene los alimentos con un mayor contenido de humedad en la parte frontal del estante. La altura del estante puede ajustarse insertando el estante en otra ranura con una altura diferente.

3 Cajón de las verduras

Aquí es donde se almacenan frutas y verduras para mantenerse frescas durante el mayor tiempo posible.

4 Despensa Custom Chill

Como compartimento de refrigeración, aquí es donde se almacenan la carne, el pescado y las verduras.

5 Divisor Durabase

Proporciona almacenamiento para alimentos grandes.

6 Zona de congelación rápida

Para congelar rápidamente los alimentos, guarde los alimentos en la zona del cajón central. Los alimentos se congelarán más rápidamente en el cajón.

7 Compartimento del Door in Door

Aquí es donde se almacenan los alimentos que se toman con frecuencia, tales como bebidas y aperitivos.

8 Cajón medio / inferior

Los 2 cajones se pueden configurar en modo Frigorífico o Congelador. Ambos cajones deben usar el mismo modo.

- Para almacenar alimentos frescos, presione el botón **Fridge Drawer** durante al menos 1 segundo.
- Para almacenar alimentos congelados, presione el botón **Freezer Drawer** durante al menos 1 segundo.

PRECAUCIÓN

- Vacíe ambos cajones antes de cambiar el modo de congelador a frigorífico o viceversa.
- Si se cambia el modo mientras hay comida en el cajón, la comida podría echarse a perder.

Contenedor interior

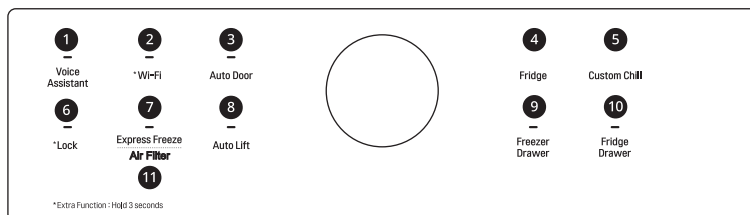
Se eleva durante la operación de elevación automática.

Panel de control

El panel de control puede variar de un modelo a otro.

Panel de control y funciones

*1 Esta función varía según el modelo adquirido.



1 Voice Assistant*1

Cambia la configuración del asistente de voz. Este botón le permite activar/desactivar el Asistente de voz. Para usar la función de asistente de voz, el electrodoméstico debe estar conectado a la aplicación **LG ThinQ**. Para obtener más información sobre cómo conectar el electrodoméstico, consulte las **SMART FUNCTIONS**.

2 Wi-Fi

Este botón permite al electrodoméstico conectarse a un red **Wi-Fi** doméstica. Consulte la sección **SMART FUNCTIONS** para obtener más información sobre la configuración inicial de la aplicación **LG ThinQ**.

3 Auto Door

La puerta se abre automáticamente si coloca el pie cerca del sensor de movimiento de la parte inferior de la puerta. Esto resulta cómodo cuando tiene ambas manos ocupadas y necesita abrir la puerta.

Para ajustar la función de apertura automática de la puerta, presione el botón repetidamente para cambiar entre los ajustes ENCENDIDO, Apagar Sonido, y APAGADO.

4 Fridge

Presione este botón repetidamente para seleccionar la temperatura deseada entre **1 °C y 7 °C**.

- La temperatura predeterminada del frigorífico inicial es de **3 °C**.

5 Custom Chill

Seleccione un ajuste de temperatura para la despensa Custom Chill pulsando el botón **Custom Chill** varias veces para alternar entre Carne, Charcutería o Productos elaborados. El ajuste de temperatura es cada vez más frío en el orden Productos elaborados ? Charcutería ? Carne.

6 Lock

La función de bloqueo deshabilita cualquier otro botón en la pantalla.

- Cuando la alimentación se conecta inicialmente al electrodoméstico, la función de bloqueo está desactivada.
- Para bloquear los botones del panel de control, mantenga presionado el botón **Lock** hasta que aparezca el icono en la pantalla y se active la función.
- Para desactivar la función, mantenga presionado el botón **Lock** durante aproximadamente tres segundos.

7 Express Freeze

Con esta función, el electrodoméstico puede elaborar rápidamente una gran cantidad de hielo o congelar una gran cantidad de alimentos.

- Esta función se activa o desactiva cada vez que se pulsa el botón.
- Esta función finaliza automáticamente después de un período específico.

8 Auto Lift

Cuando la función **Auto Lift** está habilitada, al presionar el botón cajón extraíble inferior se abre automáticamente el cajón y se levanta el contenedor interno para un acceso cómodo.

Presione el botón del cajón extraíble inferior otra vez para bajar automáticamente el contenedor interno y cerrar el cajón.

9 Freezer Drawer

Presione este botón repetidamente para seleccionar la temperatura deseada entre **-23 °C y -15 °C**.

- La temperatura predeterminada del congelador inicial es de **-18 °C**.
- Para configurar los cajones en el modo congelador, presione y mantenga presionado el botón **Freezer Drawer** durante aproximadamente 1 segundo.

10 Fridge Drawer

Presione este botón repetidamente para seleccionar la temperatura deseada entre **1 °C y 7 °C**.

- La temperatura predeterminada del frigorífico inicial es de **3 °C**.
- Para configurar los cajones en el modo frigorífico, presione y mantenga presionado el botón **Fridge Drawer** durante aproximadamente 1 segundo.

NOTA

- La temperatura que se muestra es la temperatura objetivo y no la temperatura real del electrodoméstico. La temperatura real depende de los alimentos dentro del electrodoméstico.

11 Air Filter

Sustituya el filtro de aire cuando se encienda el icono. Después de sustituir el filtro de aire, mantenga pulsado el botón **Air Filter** durante tres segundos hasta que se apague la luz del icono. Sustituya el filtro de aire aproximadamente cada seis meses.

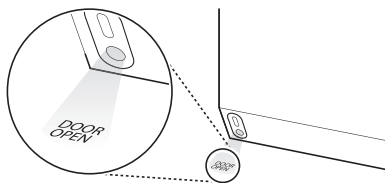
NOTA

- El panel de control se apagará de forma automática para ahorrar energía.
- Si mientras limpia el panel de control se produce algún contacto con un dedo o su piel, la función del botón pulsado podría accionarse.
- Este electrodoméstico incorpora una conexión a tierra solamente para fines funcionales.

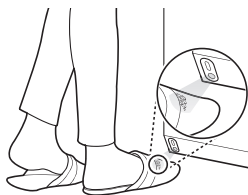
Uso de la función de apertura automática de la puerta

Uso de la función de apertura automática de la puerta

- 1 Cuando la función de apertura automática de la puerta está habilitada, el texto se muestra en el piso cerca del sensor de movimiento.



- 2 Pase un pie delante del sensor de movimiento y pise el texto que se muestra. Se abre la puerta. Si la puerta se abre menos de unos 20 grados y no se abre más, se cerrará automáticamente después de 3 segundos. Debe estar de pie justo delante del electrodoméstico con suficiente proximidad como para que el sensor de apertura de la puerta funcione.



⚠ PRECAUCIÓN

- Es posible que desee desactivar la función de apertura automática de la puerta si tiene niños pequeños o personas con capacidades físicas, sensoriales o mentales reducidas en el hogar. Podrían lesionarse si la puerta se abre inesperadamente mientras están cerca.

NOTA

- Coloque el pie lo suficientemente cerca del sensor para que el texto aparezca encima del pie, no solo de los dedos.



- El texto que se muestra puede no ser legible en algunos materiales para suelos, pero esto no afectará el rendimiento de la función de apertura automática de la puerta.
- Si el material del suelo es altamente reflectante (metal, vidrio), el sensor de movimiento puede funcionar mal y la función de apertura automática de la puerta puede no funcionar correctamente.
- Los objetos reflectantes situados delante del sensor de movimiento podrían provocar la aparición del texto, aunque este desaparecerá si no se detecta ningún movimiento.
- Si una mascota pasa por debajo cuando una persona se para frente al producto, se puede activar la función de apertura automática de la puerta.

InstaView

Utilización del InstaView Door in Door

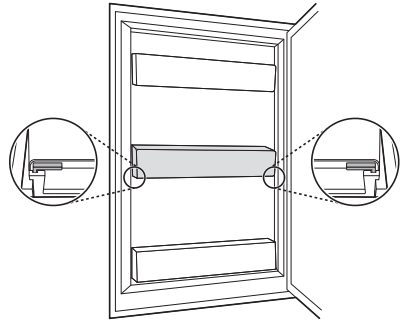
El elegante panel de vidrio tintado se ilumina con dos golpes rápidos, lo que le permite ver dentro del compartimento de almacenamiento del frigorífico sin tener que abrir la puerta.

- 1 Toque dos veces el cristal para encender o apagar la luz LED dentro de la puerta.
- 2 La luz LED se apagará automáticamente después de diez segundos.

NOTA

- La función InstaView Door in Door se desactiva durante 2 segundos con posterioridad al cierre de la puerta.
- Toque la parte central del cristal. Si toca los bordes del cristal, es posible que la función InstaView Door in Door no se active.
- Toque el cristal con suficiente fuerza para que se escuche el sonido correspondiente.
- La función InstaView Door in Door podría activarse si se producen ruidos fuertes cerca del electrodoméstico.
- Limpie la puerta de vidrio con un trapo seco. Para eliminar las manchas rebeldes, humedezca ligeramente un trapo limpio con agua templada o limpiacristales. No rocíe limpiacristales directamente sobre la puerta de vidrio.

lateral del anaquel y bájelo hasta que encaje en su sitio.



⚠ PRECAUCIÓN

- Para evitar lesiones personales o daños en el anaquel o su contenido, vacíe el anaquel móvil antes de moverlo hacia arriba o hacia abajo.

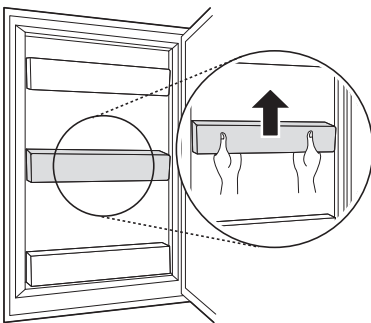
Door in Door

Esta característica está solo disponible en algunos modelos.

Uso del anaquel móvil

Ajustar el anaquel móvil permite guardar los alimentos más grandes con mayor facilidad.

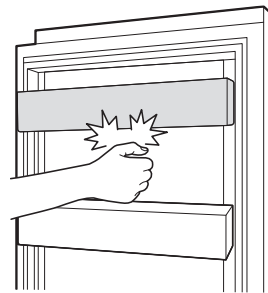
- 1 Para subir el anaquel móvil, sujete ambos extremos del anaquel por la parte central y presione el anaquel hacia arriba hasta que encaje en su sitio.



- 2 Para bajar el anaquel móvil, empújelo hacia arriba para liberar las palancas situadas en el

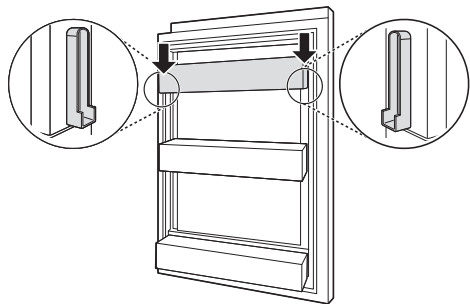
Retirada/recolocación del anaquel superior

- 1 Abra la puerta del frigorífico.
- 2 De un toque suave en la parte inferior del anaquel con su mano.



- 3 Levante ligeramente ambos extremos del anaquel y tire hacia delante para separarlos.

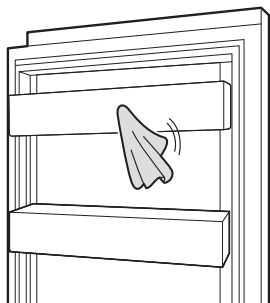
- 4** Para reajustar, realinee el anaquel con las ranuras izquierda y derecha y bájela.



- 5** Toque suavemente ambos extremos del anaquel.
- Si escucha un clic, el reajuste se habrá realizado correctamente.

Limpieza del anaquel móvil e inferior

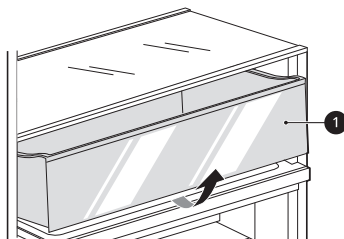
- 1** Abra la puerta del frigorífico.
- 2** Limpie los anaqueles con un paño suave.



Cajón del frigorífico

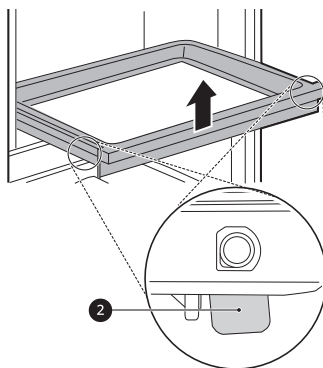
Retirada/recolocación del cajón

- 1** Elimine el contenido del cajón. Agarre el mango del cajón de las verduras y tire de él hacia afuera por completo suavemente.



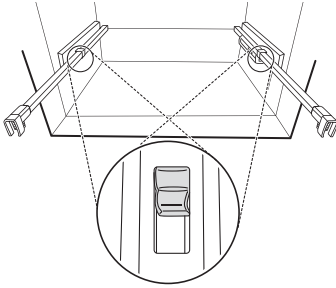
- 2** Levante el cajón hacia arriba y fuera del marco.

- 3** Manteniendo ambas palancas **2** presionadas, levante el soporte del cajón ligeramente y sáquelo de los travesaños.

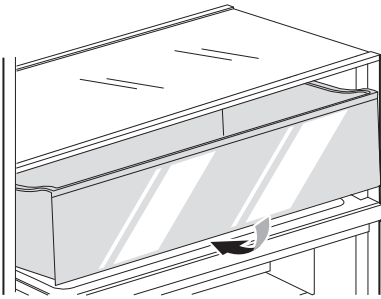


- 4** Para volver a colocar, enganche el soporte del cajón en los travesaños localizados a ambos

lados y presiónelo hacia abajo hasta que oiga un chasquido.



- 5** Levante ligeramente la parte frontal, inserte el cajón de las verduras en el marco y empujelo hasta que encaje en su sitio.



Despensa Custom Chill

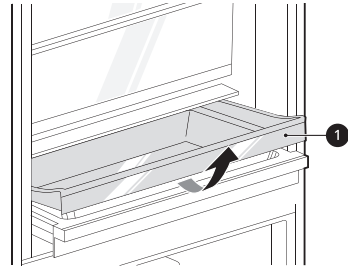
Uso de la Despensa Custom Chill

Seleccione un ajuste de temperatura para la despensa Custom Chill pulsando el botón **Custom Chill** varias veces para alternar entre Carne, Charcutería o Productos elaborados. El ajuste de temperatura es cada vez más frío en el orden Productos elaborados ? Charcutería ? Carne.

- Carne (El más frío): carne o bebidas
- Charcutería (Más frío): alimentos cocinados o preparados para servir
- Productos elaborados (Frío): verduras o frutas

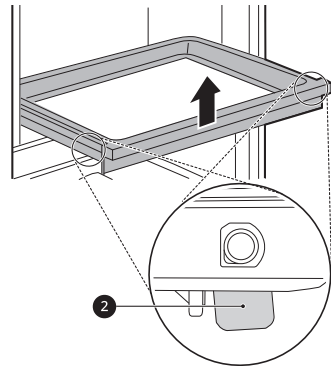
Retirada/recolocación de la despensa

- 1** Elimine el contenido de la despensa. Agarre el mango de la despensa y tire de él hacia afuera por completo suavemente.



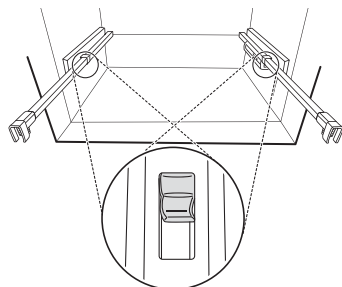
- 2** Levante la despensa hacia arriba y fuera del marco.

- 3** Manteniendo ambas palancas (2) presionadas, levante el soporte de la despensa ligeramente y sáquela de los travesaños.

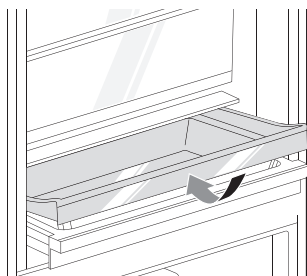


- 4** Para volver a colocar, enganche el soporte de la despensa en los travesaños localizados a

ambos lados y presiónelo hacia abajo hasta que oiga un chasquido.



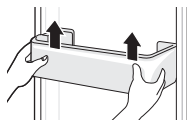
- 5 Levante ligeramente la parte frontal, inserte la despena en el marco y empújelo hasta que encaje en su sitio.



Compartimentos de la puerta

Retirada/recolocación de la cesta de la puerta

- 1 Sostenga ambos bordes de la cesta y retírela levantándola hacia arriba.

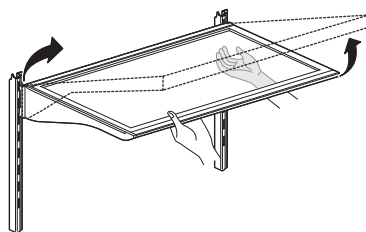


- 2 Vuelva a colocar la cesta de la puerta en el orden inverso al del proceso de extracción.

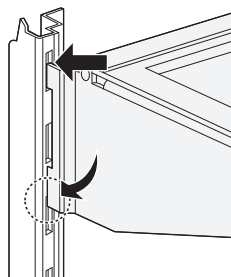
Bandeja

Retirada/recolocación del estante del frigorífico

- 1 Para extraer, levante la parte delantera del estante para desenganchar los ganchos del estante, luego levante el estante desde la parte posterior.



- 2 Para volver a colocarlo, incline el frente del estante hacia arriba y guíe los ganchos del estante hacia las ranuras a la altura deseada.



NOTA

- Los objetos extraños y la suciedad entre el estante y la pared interior del armario podrían evitar que la luz del estante se encienda.

Dispositivo de elevación automática

Configuración Elevación automática

Pulse **Auto Lift** repetidamente para alternar entre Apagado → Encender sonido → Apagar sonido → Solo apertura cajón automática.

El ajuste se indica mediante el icono en la pantalla.

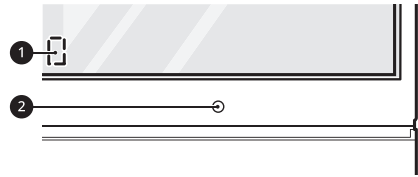
- Apagado: el cajón debe abrirse manualmente y la función de elevación automática está desactivada.
- Encender sonido: se escucha sonido, el cajón se abre automáticamente y el contenedor interno se levanta.
- Apagar sonido: el cajón se abre automáticamente sin sonido y el contenedor interno se levanta.
- Solo apertura cajón automática: el cajón se abre automáticamente sin sonido, pero el contenedor interno no está levantado.



Usando Elevación automática

- 1 Presione el botón **Auto Lift** para activar la función **Auto Lift**.
- 2 Presione el botón cajón extraíble inferior ②. El cajón inferior se abre automáticamente y el contenedor interno se levanta.
 - Cuando el sensor de apertura automática ① detecta movimiento delante del electrodoméstico, se ilumina el botón cajón extraíble inferior ②. Si el botón no se

ilumina, acérquese al electrodoméstico para activar el sensor.



- 3 Presione el botón cajón extraíble inferior ② para bajar automáticamente el contenedor interno y cerrar el cajón.

NOTA

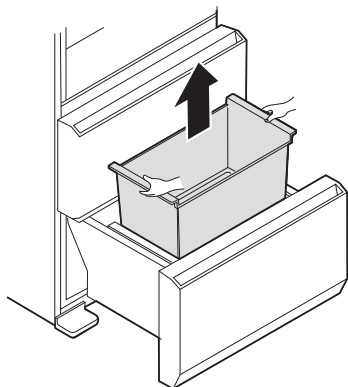
- Cuando la función de elevación automática está desactivada en el panel de control:
 - Situar frente al electrodoméstico no activará la luz alrededor del botón cajón extraíble inferior.
 - Cuando se presiona el botón cajón extraíble inferior, la luz parpadea 3 veces.
- Cuando la función de elevación automática está activada en el panel de control:
 - Si al presionar el botón cajón extraíble inferior no se cierra el cajón inferior, abra el cajón central o cierre manualmente el cajón inferior.
 - Si al presionar el botón cajón extraíble inferior no se abre el cajón inferior, abrirlo manualmente hará que el compartimento interior se levante.
 - La función de elevación automática no funciona cuando el cajón central está abierto.

Extracción del dispositivo de elevación automática

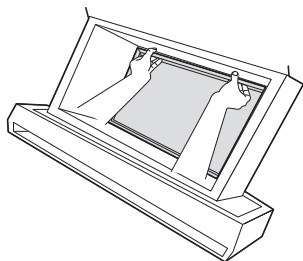
Retire el dispositivo de elevación automática en el cajón inferior para aumentar el espacio de almacenamiento o para la limpieza.

- 1 Desenchufe el electrodoméstico o desconecte la corriente.

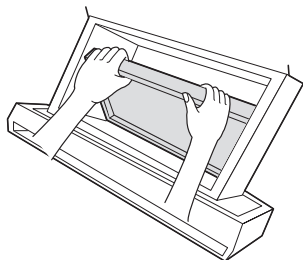
- 2 Abra el cajón inferior, sostenga el compartimento interior con ambas manos y extráigalo.



- 3 El dispositivo de elevación automática se encuentra en la parte inferior del cajón. Sujete el borde interno del dispositivo con ambas manos y levántelo.



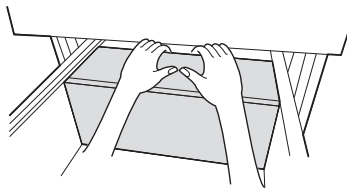
- 4 Sujete la parte superior del dispositivo de elevación automática con ambas manos y retírelo del cajón inferior.



⚠ ADVERTENCIA

- El dispositivo de elevación automática es pesado, así que retírelo con ambas manos.

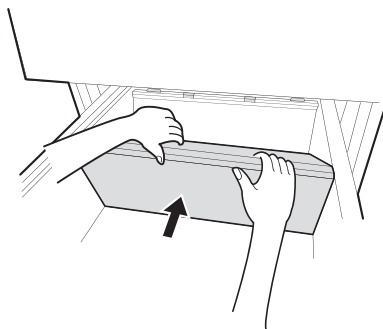
- 5 Inserte las yemas de los dedos de ambas manos debajo de la tapa en el centro y tire suavemente de la cubierta hacia adelante.



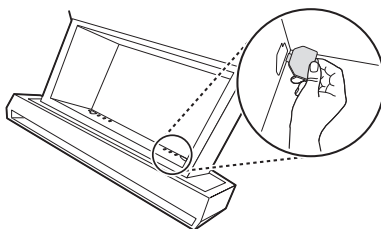
⚠ PRECAUCIÓN

- Tire de la tapa suavemente para evitar dañarla.

- 6 Doble la parte posterior de la tapa hacia abajo y empuje la cubierta doblada ligeramente hacia atrás.

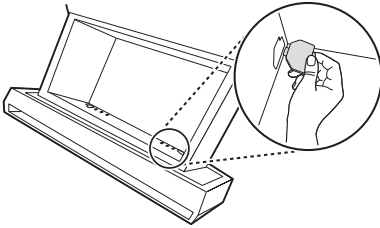


- 7 Inserte la tapa del orificio suministrada en la ranura en la parte inferior del cajón.

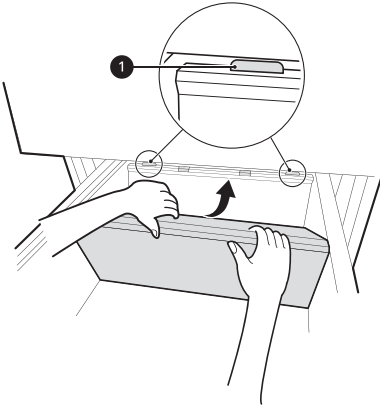


Reposición del dispositivo de elevación automática

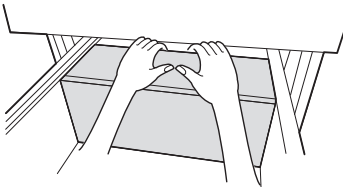
- 1** Retire la tapa del orificio de la parte inferior del cajón.



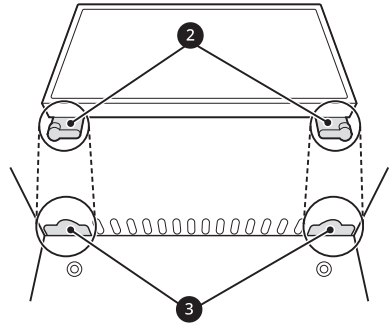
- 2** Levante la sección posterior de la tapa plegada y descánsela sobre la guía a en la parte posterior del cajón.



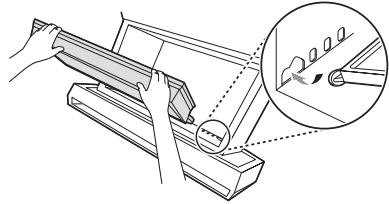
- 3** Sostenga el centro de la tapa y levántela ligeramente dentro de la ranura.



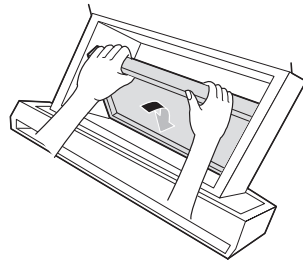
- 4** Asegúrese de que las bisagras del dispositivo de elevación automática estén alineadas con las ranuras del cajón.



- 5** Levante el dispositivo de elevación automática con ambas manos.

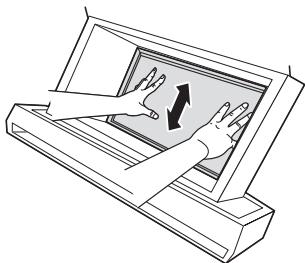


- 6** Inserte las bisagras en el dispositivo de elevación automática en las ranuras en la parte frontal del cajón.



32 FUNCIONAMIENTO

- 7** Baje el dispositivo a su lugar y muévalo hacia adelante y hacia atrás para asegurarse de que esté enganchado.



- 8** Use ambas manos para volver a colocar el compartimento interior en el cajón.

- 9** Enchufe el electrodoméstico o conecte la alimentación.

FUNCIONES SMART

Aplicación LG ThinQ

Esta función está solo disponible en los modelos con Wi-Fi.

La aplicación **LG ThinQ** le permite comunicarse con el aparato usando un teléfono inteligente.

Características de la aplicación LG ThinQ

Comuníquese con el aparato desde un teléfono inteligente utilizando las cómodas funciones inteligentes.

Smart Diagnosis

- Si sufre algún problema mientras usa la aplicación, esta función smart diagnosis le ayudará a diagnosticar el problema.

Ajustes

- Le permite ajustar diversas opciones en el aparato y en la aplicación.

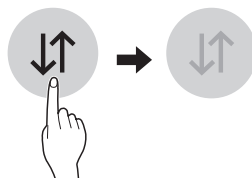
NOTA

- Si cambia el router inalámbrico, el proveedor de servicios de Internet o la contraseña, elimine el aparato registrado de la aplicación **LG ThinQ** y regístrelo de nuevo.
- El aparato podría verse modificado para realizar mejoras en él sin previo aviso a los usuarios.
- Las funciones pueden variar según el modelo.

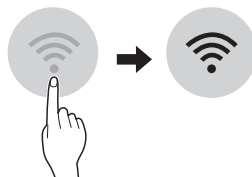
Antes de usar de la aplicación LG ThinQ

- 1 Compruebe la distancia entre el electrodoméstico y el router inalámbrico (red Wi-Fi).
 - Si hay demasiada distancia entre el electrodoméstico y el router inalámbrico, la intensidad de la señal se reducirá. Es posible que el registro tarde mucho tiempo en realizarse o que la instalación no se lleve a cabo correctamente.

- 2 Desactive la función **Datos móviles** o **Datos celular** de su teléfono inteligente.



- 3 Conecte el smartphone al router inalámbrico.



NOTA

- Para verificar la conexión Wi-Fi, compruebe que el indicador Wi-Fi del panel de control esté iluminado.
- El dispositivo solo es compatible con redes Wi-Fi de 2,4 GHz. Para comprobar la frecuencia de red, póngase en contacto con su proveedor de servicios de Internet o consulte el manual del router inalámbrico.
- **LG ThinQ** no se hace responsable de ningún problema o fallo de conexión a la red, mal funcionamiento o errores causados por la conexión de red.
- Si el aparato tiene algún problema para conectarse a la red Wi-Fi, es posible que sea porque está demasiado lejos del router. Adquiera un repetidor Wi-Fi (un amplificador de alcance inalámbrico) para incrementar la señal Wi-Fi.
- Es posible que la conexión Wi-Fi no se establezca o se vea interrumpida debido al entorno de la red doméstica.
- La conexión de red podría no funcionar correctamente con algunos proveedores de servicios de Internet.

NOTA

- El entorno inalámbrico circundante puede hacer que el servicio de red inalámbrica tenga un funcionamiento muy lento.
- El electrodoméstico no puede registrarse debido a problemas en la transmisión de la señal inalámbrica. Desenchufe el electrodoméstico y espere aproximadamente un minuto para volver a intentarlo.
- Si el firewall del router inalámbrico está activado, desactive el firewall o añada una excepción.
- El nombre de la red inalámbrica (SSID) debe ser una combinación de letras del alfabeto inglés y números (no utilice caracteres especiales).
- La interfaz de usuario (UI) del smartphone puede variar en función del sistema operativo (SO) móvil y el fabricante.
- Si el protocolo de seguridad del router está establecido en **WEP**, es posible que no pueda configurar la red. Cambie a otros protocolos de seguridad (se recomienda **WPA2**) y vuelva a registrar el producto.

Instalación de la aplicación LG ThinQ

Busque la aplicación **LG ThinQ** en Google Play Store o Apple App Store en un smartphone. Siga las instrucciones para descargar e instalar la aplicación.

Conectando a Wi-Fi

Cuando se utiliza el botón **Wi-Fi** con la aplicación **LG ThinQ**, permite conectar el aparato a una red Wi-Fi doméstica. El indicador Wi-Fi muestra el estado de la conexión de red del aparato. El indicador Wi-Fi se ilumina cuando el aparato está conectado a la red Wi-Fi.

- **Registro inicial del aparato**
Ejecute la aplicación **LG ThinQ** y siga las instrucciones de la aplicación para registrar el aparato.
- **Volver a registrar el aparato o registrar a otro usuario**

Mantenga presionado el botón **Wi-Fi** durante 3 segundos para apagarlo temporalmente. Ejecute la aplicación **LG ThinQ** y siga las instrucciones de la aplicación para registrar el aparato.

NOTA

- Para desactivar la función de Wi-Fi, mantenga presionado el botón **Wi-Fi** durante 3 segundos. El indicador Wi-Fi se apagará.

Especificaciones del módulo LAN inalámbrico

Modelo	PWFSA2
Rango de frecuencia	2412 - 2472 MHz
Potencia de salida (Máx.)	IEEE 802.11 b: 17.55 dBm
	IEEE 802.11 g: 16.07 dBm
	IEEE 802.11 n: 15.85 dBm

Versión de software de la función inalámbrica: V 1.0
El usuario ha de tener en cuenta que el dispositivo deberá ser instalado y funcionar con una distancia mínima de 20 cm entre el mismo y el cuerpo.

Declaración de conformidad



Por la presente, LG Electronics declara que el tipo de equipo de radio frigorífico cumple la Directiva 2014/53/EU. El texto completo de la declaración de conformidad está disponible en la siguiente dirección de Internet:

<http://www.lg.com/global/support/cedoc/cedoc#>
LG Electronics European Shared Service Centre B.V.
Krijgsman 1, 1186 DM Amstelveen, Países Bajos

Información del aviso de software de código abierto

Para obtener el código fuente correspondiente GPL, LGPL, MPL y otras licencias de código abierto que contiene este producto, visite <https://opensource.lge.com>.

Además del código fuente, podrá descargar las condiciones de las licencias, exención de responsabilidad de la garantía y avisos de copyright.

LG Electronics también le proporcionará código abierto en CD-ROM por un importe que cubre los gastos de su distribución (como el soporte, el envío y la manipulación) previa solicitud por correo electrónico a opensource@lge.com. Esta oferta es válida durante un periodo de tres años a partir del último envío de este producto. Esta oferta es válida para cualquier persona que reciba esta información.

Usar el asistente de voz

Esta función varía según el modelo adquirido.

Antes de usar

El producto debe estar conectado a la aplicación **LG ThinQ** para usar la función de asistente de voz.

Para obtener más información sobre cómo conectar el producto, consulte la sección **SMART FUNCTIONS**.

NOTA

- El asistente de voz solo admite comandos en inglés, por lo que no responderá a otro idioma que no sea inglés.

Funciones del asistente de voz

Use su voz para abrir automáticamente la puerta y obtener información como el tiempo o la hora del día.

Función	Comando (ejemplo)
---------	-------------------

Puerta abierta	Open the refrigerator door.
	Could you open the refrigerator door?
	Please open the refrigerator door.
Información	What day is it today?
	What time is it now?

NOTA

- Los resultados del asistente de voz pueden variar según el volumen de la voz del usuario, su entonación y el ruido ambiental.
- Para obtener los mejores resultados, mantenga el ruido de fondo al mínimo y colóquese a menos de 3 m del electrodoméstico.
- En algunos modelos, el sensor de movimiento funciona con el asistente de voz para responder a ciertos comandos de voz.

Configurar el asistente de voz

Debe activar el asistente de voz antes de que pueda ayudarle. Puede seleccionar 2 formas diferentes de hacer esto.

Wake Zone + Wake Word Modo

Este modo le permite usar la activación del sensor de movimiento o la activación por voz.

- **Wake Zone:** sitúese lo suficientemente cerca de la parte frontal del producto y el asistente de voz se activará automáticamente sin la palabra para reactivar.
- **Wake Word:** sitúese a menos de 3 m del electrodoméstico y diga claramente: **“Hi, LG”**.

Wake Word Modo

Este modo le permite usar la activación por voz.

- **Wake Word:** sitúese a menos de 3 m del electrodoméstico y diga claramente: **“Hi, LG”**.

OFF Modo

Este modo apaga el asistente de voz.

Configuración del asistente de voz en frigoríficos emparejados

Cuando se emparejan dos o más frigoríficos con la función de asistente de voz, los frigoríficos responderán a su comando de voz al mismo tiempo. Para evitar esto, ajuste la función de asistente de voz a **ON** en el panel de control del dispositivo para el que desea utilizar los controles de voz. Ajuste la función de asistente de voz en **OFF** en el panel de control del dispositivo para el que no desea usar los controles de voz.

Usando la palabra para reactivar

Para usar la palabra para reactivar, párese a menos de 3 m del dispositivo.

1 Para activar el asistente de voz, diga, "**Hi, LG**".

- La ventana de control del asistente de voz muestra automáticamente "**Go ahead, I'm listening.**" y entra en el modo listo.

2 Diga su comando claramente.

- Ejemplo: **Open the refrigerator door.**
- Si el asistente de voz no reconoce el comando, repítalo o pruebe con un comando diferente.

Usando la zona para reactivar

Para usar la zona para reactivar, sitúese cerca de la parte frontal del electrodoméstico y el asistente de voz se activará automáticamente y entrará en modo de espera para recibir comandos de voz.

1 Párese frente al producto y espere un momento.

- La ventana de control del asistente de voz muestra automáticamente "**Go ahead, I'm listening.**" y entra en el modo listo.



2 Diga su comando claramente.

- Ejemplo: **Open the refrigerator door.**

NOTA

- El asistente de voz solo es compatible con comandos en inglés, por lo que no responderá a los comandos que no sean en inglés.
- Para emitir un nuevo comando de voz, diga "**Hi, LG**" o aléjese del electrodoméstico y luego vuelva a acercarse (dentro de 1 m).
- Si no se reconoce el comando de voz, la función de asistente de voz sale del modo de espera.

Smart Diagnosis

Esta función solo está disponible en el modelo con el logo  o .

Use esta función para ayudarle a diagnosticar y solucionar problemas de su aparato.

NOTA

- Por motivos no atribuibles a negligencias de LGE, el servicio podría no funcionar debido a factores externos como, entre otros, no disponibilidad de red Wi-Fi, desconexión de la red Wi-Fi, política local de la tienda de apps, o no disponibilidad de la app.
- La función podría estar sujeta a cambios sin previo aviso y podría presentar una forma diferente dependiendo de dónde se encuentre usted situado.

Uso de LG ThinQ para diagnosticar problemas

Si sufre algún problema con su aparato equipado con Wi-Fi, puede transmitir datos de resolución de problemas a un smartphone usando la aplicación **LG ThinQ**.

- Ejecute la aplicación **LG ThinQ** y seleccione la función **Smart Diagnosis** en el menú. Siga las instrucciones que se proporcionan en la aplicación **LG ThinQ**.

Uso de diagnóstico audible para diagnosticar problemas

Siga las instrucciones a continuación para usar el método de diagnóstico audible.

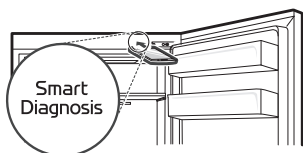
- Ejecute la aplicación **LG ThinQ** y seleccione la función **Smart Diagnosis** en el menú. Siga las instrucciones para diagnóstico audible que se proporcionan en la aplicación **LG ThinQ**.

1 Abra el **Door in Door** y presione el botón **Lock** durante 3 segundos para activar la función bloqueo.

- Si la pantalla ha estado bloqueada durante más de cinco minutos, deberá desactivar el bloqueo y volver a activarlo.

2 Mantenga presionado el botón **Freezer Drawer** durante tres segundos. Cuando la pantalla indique **Smart Diagnosis** y el número **3**, suelte el botón **Freezer Drawer** y cierre el **Door in Door**.

3 Abra la puerta del frigorífico y luego sostenga el teléfono junto al agujero del altavoz superior derecho.



4 Después de que la transferencia de datos haya finalizado, el diagnóstico se mostrará en la aplicación.

NOTA

- Para obtener los mejores resultados posibles, no mueva el teléfono mientras los tonos se están transmitiendo.

MANTENIMIENTO

Limpeza

Consejos de limpieza general

- La descongelación manual, el mantenimiento o la limpieza del aparato mientras se almacenan los alimentos en el congelador puede elevar la temperatura de los alimentos y reducir su vida útil.
- Limpie regularmente cualquier superficie que pueda entrar en contacto con los alimentos.
- Cuando limpie la parte interior o exterior del electrodoméstico, no utilice cepillos ásperos, pasta de dientes ni materiales inflamables. No utilice agentes de limpieza que contengan sustancias inflamables. De lo contrario, el electrodoméstico podría decolorarse o sufrir daños.
 - Sustancias inflamables: alcohol (etanol, metanol, alcohol isopropílico, alcohol isobutílico, etc.), disolventes, lejía, benceno, líquidos inflamables, abrasivos, etc.
- Después de la limpieza, verifique si el cable de alimentación está dañado.

Limpeza del exterior

- Cuando limpie los conductos de ventilación exteriores del aparato por medio de una aspiradora, entonces el cable de alimentación debe ser desenchufado de la toma de corriente para evitar cualquier descarga estática que pueda dañar la electrónica o causar una descarga eléctrica. Se recomienda la limpieza habitual de la cubierta trasera y lateral de ventilación para mantener un funcionamiento fiable y eficiente de la unidad.
- Mantenga limpios los conductos de ventilación del exterior del aparato. Los conductos de ventilación bloqueados pueden provocar incendios o daños al aparato.
- Para el exterior del aparato, use una esponja limpia o un paño suave y un detergente suave en agua tibia. No utilice limpiadores abrasivos ni ásperos. Seque bien con un paño suave. No utilice paños contaminados cuando limpie las

puertas de acero inoxidable. Siempre use un paño dedicado y limpie en la misma dirección que el grano. Esto ayuda a reducir las manchas en la superficie y el deslustre.

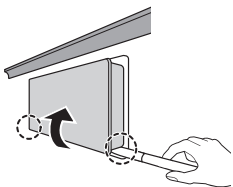
Limpeza del interior

- Al retirar un estante o cajón del aparato, retire todos los alimentos almacenados en el estante o cajón para evitar lesiones o daños en el aparato. De lo contrario, se podrían producir lesiones debido al peso de los alimentos almacenados.
- Separe los estantes y cajones y límpielos con agua, y luego séquelos suficientemente, antes de volver a colocarlos.
- Limpie regularmente los sellados de la puerta con una toalla suave húmeda.
- Los derrames y manchas de la cesta de la puerta se deben limpiar, ya que pueden comprometer la capacidad de almacenamiento de la cesta e incluso podrían dañarla.
- Nunca limpie los estantes o contenedores en el lavavajillas. Las piezas podrían quedar deformadas debido al calor.

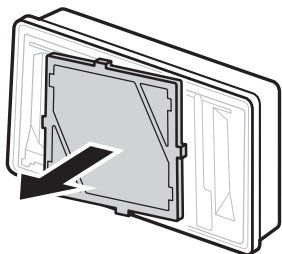
Filtro de aire

Sustitución del filtro de frescura

- 1 Retire la tapa del compartimento del filtro de frescura. La tapa se puede separar fácilmente insertando la varilla de plástico en la ranura a cada lado de la parte inferior del compartimento.



- 2 Retire el filtro dentro de la cubierta del filtro de frescura y reemplácelo con un filtro nuevo.
 - Asegúrese de insertar el nuevo filtro con la etiqueta "**Back**" hacia afuera.



- 3 Para restablecer el período de sustitución del filtro, presione el botón **Air Filter** en el panel de control hasta que el icono en el panel de control se apague.

SOLUCIÓN DE PROBLEMAS

Antes de solicitar asistencia técnica

Refrigeración

Síntomas	Causa posible y solución
No se produce ninguna refrigeración ni congelación.	¿Hay un corte de corriente eléctrica? <ul style="list-style-type: none"> Compruebe la alimentación de otros aparatos.
	Compruebe la alimentación de otros aparatos. <ul style="list-style-type: none"> Introduzca correctamente el enchufe en la toma de corriente.
	Puede que se haya quemado un fusible en su hogar o que se haya disparado el disyuntor. O el electrodoméstico está conectado a una toma con GFCI (Interruptor de circuito de falla a tierra), y el disyuntor de la toma se ha disparado. <ul style="list-style-type: none"> Compruebe el cuadro eléctrico principal y reemplace el fusible o reinicie el disyuntor. No incremente la capacidad del fusible. Si el problema es una sobrecarga del circuito, haga que se lo arregle un electricista cualificado. Restablezca el disyuntor en el GFCI. Si el problema persiste, comuníquese con un electricista.
La refrigeración o congelación son insuficientes.	¿Está la temperatura del frigorífico o congelador ajustada a su nivel más cálido? <ul style="list-style-type: none"> Ajuste la temperatura del frigorífico o congelador a una configuración más fría.
	¿Está el aparato expuesto a la luz solar directa, o está cerca de un objeto generador de calor como un horno de cocina o calentador? <ul style="list-style-type: none"> Compruebe la zona donde está instalado y vuelva a instalarlo lejos de objetos generadores de calor.
	¿Ha guardado alimentos calientes sin dejar antes que se enfriaran? <ul style="list-style-type: none"> Enfríe la comida antes de guardarla en el frigorífico o el congelador.
	¿Ha introducido demasiados alimentos? <ul style="list-style-type: none"> Mantenga un espacio adecuado entre unos alimentos y otros.
	¿Están las puertas del aparato completamente cerradas? <ul style="list-style-type: none"> Cierre completamente la puerta y asegúrese de que los alimentos almacenados no estén obstruyendo la puerta.
	¿Hay suficiente espacio alrededor del aparato? <ul style="list-style-type: none"> Ajuste la posición de montaje para hacer suficiente espacio alrededor del aparato.

Síntomas	Causa posible y solución
El aparato tiene mal olor.	¿Está la temperatura del frigorífico o congelador puesta en "Warm"? <ul style="list-style-type: none"> Ajuste la temperatura del frigorífico o congelador a una configuración más fría.
	¿Ha guardado alimentos de olor penetrante? <ul style="list-style-type: none"> Guarde los alimentos con olores fuertes en recipientes sellados.
	¿Podrían haberse echado a perder verduras o frutas en el cajón? <ul style="list-style-type: none"> Tire las verduras podridas y limpie el cajón de las verduras. No guarde verduras demasiado tiempo en el cajón de las verduras.

Condensación y escarcha

Síntomas	Causa posible y solución
Hay condensación en el interior del aparato o en la parte inferior de la cubierta del cajón de las verduras.	¿Ha guardado alimentos calientes sin dejar antes que se enfriaran? <ul style="list-style-type: none"> Enfríe los alimentos calientes antes de meterlos en el frigorífico o en el congelador.
	¿Ha dejado abierta la puerta del aparato? <ul style="list-style-type: none"> Aunque la condensación desaparecerá pronto después de cerrar la puerta del aparato esta se puede limpiar con un paño seco.
	¿Abre y cierra la puerta del aparato con demasiada frecuencia? <ul style="list-style-type: none"> Puede producirse condensación debido a la diferencia de temperatura con respecto al interior. Elimine la humedad con un paño seco.
	¿Se puso comida caliente o húmeda en el interior sin sellarse en un recipiente? <ul style="list-style-type: none"> Guarde los alimentos en un envase tapado o sellado.
Se ha formado escarcha en el congelador.	¿Las puertas podrían no estar cerradas correctamente? <ul style="list-style-type: none"> Compruebe si el alimento de dentro del aparato está bloqueando la puerta y asegúrese de que la puerta esté bien cerrada.
	¿Ha guardado alimentos calientes sin dejar antes que se enfriaran? <ul style="list-style-type: none"> Enfríe la comida antes de guardarla en el frigorífico o el congelador.
	¿La entrada o salida de aire del congelador están bloqueadas? <ul style="list-style-type: none"> Asegúrese de que la entrada o salida de aire no estén bloqueadas para que el aire pueda circular en el interior.
	¿El congelador está sobrecargado? <ul style="list-style-type: none"> Mantenga un espacio adecuado entre unos alimentos y otros.

Síntomas	Causa posible y solución
Se ha formado escarcha o condensación dentro o fuera del aparato.	¿Quiso abrir y cerrar la puerta del aparato con frecuencia o la puerta del aparato está mal cerrada? <ul style="list-style-type: none"> Se puede formar escarcha o condensación si el aire exterior penetra en el interior del aparato.
	¿Es húmedo el entorno de instalación? <ul style="list-style-type: none"> La condensación puede aparecer en el exterior del aparato si el lugar de instalación está demasiado húmedo o en un día húmedo, como un día de lluvia. Retire la humedad con un trapo seco.
El lateral o frontal del aparato están calientes.	Hay tubos anti-condensación montados en estas áreas del aparato para reducir la formación de condensación de toda el área de la puerta. <ul style="list-style-type: none"> El conducto de liberación de calor para evitar la condensación está instalado en la parte frontal y lateral del aparato. Puede notar esta parte especialmente caliente justo después de instalar el aparato o en verano. Puede estar seguro de que esto no es ningún problema y es bastante normal.
Hay agua en el interior o exterior del aparato.	¿Hay alguna fuga de agua alrededor del aparato? <ul style="list-style-type: none"> Compruebe si el agua procede de un fregadero u otro lugar.
	¿Hay agua en el fondo del aparato? <ul style="list-style-type: none"> Compruebe si el agua procede de alimentos congelados derretidos o de un recipiente roto o volcado.

Piezas y características

Síntomas	Causa posible y solución
La puerta no está bien cerrada.	¿El aparato está inclinado hacia adelante? <ul style="list-style-type: none"> Ajuste las patas delanteras para elevar la parte delantera ligeramente. ¿Se han montado los estantes correctamente? Vuelva a colocar los estantes si es necesario.
	¿Ha cerrado la puerta con demasiada fuerza? <ul style="list-style-type: none"> Si ejerce demasiada fuerza o velocidad al cerrar la puerta, esta puede quedarse ligeramente abierta antes de cerrarse. Asegúrese de que no se cierre de golpe la puerta. Cierre sin ejercer fuerza.
Es difícil abrir la puerta del aparato.	¿Ha abierto la puerta justo después de cerrarla? <ul style="list-style-type: none"> Si intenta abrir la puerta del aparato dentro de un minuto después de haberla cerrado, es posible que tenga dificultades debido a la presión en el interior del aparato. Trate de abrir la puerta del aparato de nuevo en unos minutos para que se establezca la presión interna.

Síntomas	Causa posible y solución
La lámpara del interior del aparato no se enciende.	Fallo de bombilla <ul style="list-style-type: none"> Cierre la puerta y vuelva a abrirla. Si la bombilla no se enciende, por favor, póngase en contacto con el centro de información al cliente de LG Electronics. No trate de retirar la bombilla.

Asistente de voz

Síntomas	Causa posible y solución
La función de asistente de voz se activa automáticamente.	El asistente de voz está configurado en el modo Wake Zone + Wake Word. Cada vez que pasa frente al dispositivo, el asistente de voz se activa y entra en el modo de espera para reconocer los comandos de voz. <ul style="list-style-type: none"> Cambie el Asistente de voz de Wake Zone + Wake Word a Wake Word.

Ruidos

Síntomas	Causa posible y solución
El aparato es ruidoso y genera ruidos anormales.	¿El aparato está instalado sobre un suelo poco sólido o se ha instalado de forma poco estable? <ul style="list-style-type: none"> Instale el aparato sobre un suelo firme y nivelado.
	¿Toca la pared la parte posterior del aparato? <ul style="list-style-type: none"> Ajuste la posición de la instalación para permitir suficiente espacio alrededor del aparato.
	¿Hay objetos dispersos detrás del aparato? <ul style="list-style-type: none"> Retire los objetos dispersos detrás del aparato.
	¿Hay un objeto en la parte superior del aparato? <ul style="list-style-type: none"> Retire el objeto de la parte superior del aparato.
Ruidos de clics	El control de descongelación hace un clic cuando el ciclo de descongelación automática empieza y termina. El control del termostato (o control del aparato en algunos modelos) hará un clic al completar un ciclo encendido y apagado. <ul style="list-style-type: none"> Funcionamiento normal
Ruidos de sacudidas	El aparato no se apoya con firmeza sobre el suelo. <ul style="list-style-type: none"> El suelo es poco sólido o desigual o las patas de nivelación deben ajustarse.
	El aparato con compresor lineal se movió durante la operación. <ul style="list-style-type: none"> Funcionamiento normal. Si el compresor no deja de dar sacudidas después de tres minutos, desconecte la alimentación del aparato y vuelva a encenderla de nuevo.

Síntomas	Causa posible y solución
Ruidos de silbidos	El motor del ventilador del evaporador hace circular aire a través de los compartimientos del frigorífico y del congelador. <ul style="list-style-type: none"><li data-bbox="325 220 577 244">• Funcionamiento normal
	El ventilador del condensador está haciendo pasar aire por el condensador. <ul style="list-style-type: none"><li data-bbox="325 327 577 351">• Funcionamiento normal
Ruidos de gorgoteos	Flujo del refrigerante a través del sistema de refrigeración. <ul style="list-style-type: none"><li data-bbox="325 406 577 430">• Funcionamiento normal
Ruidos de golpes	Contracción y expansión de las paredes interiores debido a cambios en la temperatura. <ul style="list-style-type: none"><li data-bbox="325 513 577 537">• Funcionamiento normal
Vibraciones	Si la parte lateral o posterior del aparato está tocando un armario o la pared, algunas de las vibraciones normales pueden hacer un sonido audible. <ul style="list-style-type: none"><li data-bbox="325 646 1046 702">• Para eliminar el ruido, asegúrese de que los laterales y la parte trasera no hacen ningún contacto con ninguna pared o mueble.

Wi-Fi

Síntomas	Causa posible y solución
El electrodoméstico y el smartphone no están conectados a la red Wi-Fi.	La contraseña de la red Wi-Fi a la que está intentando conectarse no es correcta. <ul style="list-style-type: none"> Busque la red Wi-Fi conectada a su smartphone, elimínela y, a continuación, registre su electrodoméstico en LG ThinQ.
	Los Datos móviles de su smartphone están activados. <ul style="list-style-type: none"> Desactive los Datos móviles de su teléfono inteligente y registre el dispositivo a través de la red Wi-Fi.
	El nombre de la red inalámbrica (SSID) se ha configurado de forma incorrecta. <ul style="list-style-type: none"> El nombre de la red inalámbrica (SSID) debe ser una combinación de letras del alfabeto inglés y números (no utilice caracteres especiales).
	La frecuencia del router no es de 2,4 GHz. <ul style="list-style-type: none"> Solo se admiten frecuencias de router de 2,4 GHz. Configure el router inalámbrico en 2,4 GHz y conecte el electrodoméstico al router inalámbrico. Para comprobar la frecuencia del router, póngase en contacto con su proveedor de servicios de Internet o con el fabricante del router.
	Hay demasiada distancia entre el electrodoméstico y el router. <ul style="list-style-type: none"> Si hay demasiada distancia entre el electrodoméstico y el router, la señal podría debilitarse y la conexión podría no configurarse correctamente. Mueva el router de lugar para que esté más cerca del electrodoméstico.

Atención al cliente y servicio técnico

Contacte a un Centro de información al cliente de LG Electronics.

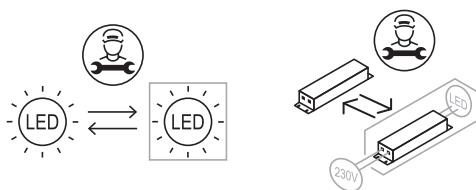
- Para encontrar información sobre centros de servicio técnico autorizados de LG visite nuestra página web en www.lg.com.
- Solo el personal de servicio técnico cualificado del centro de servicio técnico autorizado de LG podrá desmontar, reparar o modificar el aparato.
- Las piezas de repuesto referidas en la Regulación EU 2019/2019 están disponibles durante 7 años (solamente las juntas para puerta están disponibles por 10 años).
- Para adquirir piezas de repuesto, centro de información al cliente de LG Electronics o en nuestra página web en www.lg.com.

NOTA

- La Regulación EU 2019/2019, válida desde el 1 de marzo de 2021, está relacionada con las clases de Eficiencia energética recogidas en la Regulación EU 2019/2016.
- Para obtener más información sobre la eficiencia energética del aparato, visite <https://ec.europa.eu> y busque utilizando el nombre del modelo (válido desde el 1 de marzo de 2021).

NOTA

- Escanee el código QR de la etiqueta de energía suministrada con el aparato, la cual proporciona un enlace web a la información relacionada con el rendimiento del aparato de la base de datos EU EPREL. Conserve la etiqueta de energía para consultas y todos los demás documentos suministrados con el aparato (válido desde el 1 de marzo de 2021).
- El nombre del modelo se puede consultar en la etiqueta de características del aparato.
- Este producto contiene una fuente de luz de eficiencia energética clase G.



Notas

LG SIGNATURE