

MANUAL DEL PROPIETARIO

# SISTEMA DE ALTAVOZ DE ALTA POTENCIA

Por favor lea este manual detenidamente antes de poner en funcionamiento el equipo y guárdelo para futuras consultas.

MODELO  
FH2



MFL71446058

[www.lg.com](http://www.lg.com)

Copyright © 2016-2019 LG Electronics Inc. Todos los derechos reservados.

## Información de seguridad



**PRECAUCIÓN:** PARA REDUCIR EL RIESGO DE UN CHOQUE ELÉCTRICO, NO quite la cubierta (ni la parte trasera) de este aparato. No hay partes internas que puedan ser reparadas por el usuario; para hacer reparaciones, contacte al personal de servicio calificado.

Este símbolo de rayo con punta de flecha dentro de un triángulo equilátero tiene por finalidad advertir al usuario sobre la presencia de voltaje peligroso, no aislado, dentro de la carcasa del producto, que puede ser de suficiente magnitud para constituir un riesgo de choque eléctrico para las personas.



El signo de exclamación dentro de un triángulo equilátero tiene la intención de alertar al usuario sobre la presencia de instrucciones importantes de operación y mantenimiento (servicio) en la literatura que acompaña el producto.



**ADVERTENCIA:** PARA EVITAR EL RIESGO DE FUEGO O CHOQUE ELÉCTRICO, NO exponga este aparato a la lluvia ni a la humedad.

**PRECAUCIÓN:** No exponga el aparato al agua (goteo o salpicaduras), y no coloque sobre él ningún recipiente con agua, como jarrones.

**ADVERTENCIA:** No instale este equipo en un espacio confinado, como un librero o unidad similar.

**PRECAUCIÓN:** No use dispositivos de alto voltaje cerca de este producto. (ej. un matamoscas eléctrico) Ya que este producto puede experimentar funcionamiento defectuoso debido a choques eléctricos.

**PRECAUCIÓN:** No bloquee las salidas de ventilación. Realice la instalación siguiendo las instrucciones del fabricante. La carcasa cuenta con ranuras y aberturas para ventilación y para garantizar el correcto funcionamiento del aparato y protegerlo del calentamiento excesivo.

Nunca se deben bloquear las aberturas al colocar el producto sobre una cama, un sofá, una alfombra u otra superficie similar. Este producto no debe colocarse en una instalación confinada tal como una biblioteca o un bastidor, salvo que se proporcione de ventilación adecuada y se haya cumplido con las instrucciones del fabricante.

**AVISO:** Para la información relacionada con la seguridad, incluida la identificación del producto y las características eléctricas, consulte la etiqueta principal de la base parte inferior del aparato.

### **PRECAUCIÓN relacionada con el cable de alimentación**

El enchufe de alimentación es el dispositivo de desconexión. En caso de emergencia, se podrá acceder fácilmente al enchufe de alimentación.

Consulte la página de especificaciones del manual del propietario para estar seguro de conocer los requisitos de corriente.

No sobrecargue las tomas eléctricas de pared. Son peligrosas las tomas de pared sobrecargadas, flojas o dañadas, los cables de alargadera, los cables de alimentación deshilachados o los aislamientos de cable dañados o agrietados. Cualquiera de estas condiciones pueden dar como resultado una descarga eléctrica o un incendio. Periódicamente examine el cable de su dispositivo, y si su apariencia indica daño o deterioro, desconéctelo, interrumpa el uso del dispositivo y reemplace el cable por un recambio exacto obtenido en un centro de servicio autorizado. Proteja el cable de alimentación de daños físicos o mecánicos y evite retorcerlo, doblarlo, aplastarlo, atraparlo con una puerta o pisarlo. Ponga especial atención a los enchufes, tomas de corriente y al punto donde el cable sale del dispositivo.

**PRECAUCIÓN:** No se debe obstruir la ventilación cubriendo las aperturas de ventilación con artículos como periódicos, paños de mesa, cortinas, etc.

**PRECAUCIÓN:** El aparato se puede utilizar en climas moderados y tropicales.

**PRECAUCIÓN:** El conector de corriente o el acoplador del aparato se utilizan como dispositivo de conexión, por lo que deben estar en una zona de fácil acceso.

Este dispositivo está equipado con una batería o acumulador portátil.

**Modo seguro para retirar la batería o acumulador del equipo:**

Retire la batería o acumulador usado siguiendo los pasos en el orden inverso al de instalación. Para prevenir la contaminación del ambiente y una posible amenaza a la salud de humanos y animales, la batería usada debe ser colocada en un contenedor adecuado en un punto de recolección designado. No se deshaga de las baterías con la basura normal. Se recomienda que use los sistemas locales de recolección de baterías y acumuladores. La batería no debe ser expuesta a calor excesivo tal como los rayos del sol, el fuego o similares.

**PRECAUCIÓN:** No coloque sobre el aparato fuentes de calor con llama, como velas encendidas.

## Símbolos

~	Significa corriente alterna (ca).
≡	Significa corriente directa (cc).
⊞	Significa equipo Clase II.
⏻	Significa espera.
I	Significa "ON" (encendido).
⚡	Significa alto voltaje.

# Instrucciones importantes de seguridad

1. Lea estas instrucciones.
2. Guarde estas instrucciones.
3. Siga todas las advertencias.
4. Siga todas las instrucciones.
5. No use este aparato cerca del agua.
6. Limpie únicamente con un paño seco.
7. No obstruya ninguna salida de ventilación. Instale de acuerdo con las instrucciones del fabricante.
8. No instale cerca de fuentes de calor como radiadores, registros de calefacción, estufas u otros aparatos (incluyendo amplificadores) que produzcan calor.
9. Respete el uso de la conexión del tomacorriente polarizado o con conexión a tierra. Un tomacorriente polarizado tiene una cuchilla más ancha que la otra. Un tomacorriente con tierra tiene dos cuchillas y una pata para tierra. La cuchilla más ancha o la pata para tierra sirven como protección. Si el tomacorriente proporcionado no se ajusta a su tomacorriente, póngase en contacto con un electricista para que lo reemplace.
10. Proteja el cable de alimentación para que no caminen sobre él o quede atorado, particularmente en contactos, en receptáculos y en el punto por donde sale del aparato.
11. Solamente use los aditamentos / accesorios especificados por el fabricante.
12. Use únicamente con el carro, estante, trípode, soporte o mesa especificados por el fabricante o que haya sido vendido junto con el aparato. Cuando use un carro, tenga cuidado cuando mueva la unidad / carro para evitar accidentes por vuelcos.
13. Desconecte este aparato durante tormentas eléctricas o cuando no vaya a usarlo por períodos prolongados.
14. Haga que todo el mantenimiento sea realizado solamente por personal técnico calificado. Solicite mantenimiento cuando el aparato haya sufrido cualquier tipo de daño, por ejemplo, si el cable de alimentación o el tomacorriente están dañados, cuando se haya derramado líquido sobre el aparato o hayan caído objetos sobre él, cuando haya sido expuesto a lluvia o humedad, cuando no funcione con normalidad o cuando haya sufrido una caída.



## Precauciones para la manipulación de baterías

- Esta unidad incluye una batería recargable con ácido de plomo regulada por una válvula. (12 Vcc 7,0 A/h)
- No utilice la batería en una habitación cerrada o cerca del fuego.
- Cargue la batería bajo las condiciones de carga especificadas.
- Si observa corrosión de los terminales, fugas o deformación de la carcasa de la batería, no la utilice.
- Si la batería tiene fugas, al tiempo que protege sus manos o ropa, retire la batería del dispositivo y tenga mucho cuidado de no infectar la piel o los ojos.
- Si la batería tiene fugas y el líquido del interior se vierte sobre la piel o la ropa, lávela inmediatamente con abundante agua limpia. Si el líquido salpica a los ojos, lávese inmediatamente los ojos con agua abundante y consulte a un médico.
- Evite la mezcla de baterías de diferentes tipos, fabricantes o historial de uso.
- No arroje la batería al fuego ni la caliente.
- No cortocircuite los terminales de las baterías.
- No intente desensamblar, modificar o destruir la batería.
- No coloque la batería cerca de los niños.
- La batería puede cambiarse. Si necesita cargar la batería más y con más frecuencia, quizás debería reemplazarla. El servicio de la batería deberá realizarlo el servicio técnico de LG Electronics.
- Cargue completamente una batería antes de guardar una batería que no se ha utilizado por un periodo de tiempo prolongado y apague el interruptor ON/OFF (OFF). Guarde la batería en un lugar fresco y seco.
- Durante el almacenamiento de la batería, cárguela al menos una vez al mes. Si la batería está almacenada sin ser cargada, su vida puede acortarse.
- La batería utilizada debe reciclarse o eliminarse por separado de los residuos domésticos.

La función AUTO POWER On solo se puede configurar cuando la unidad está conectada a una toma de CA. Cuando la unidad solo recibe alimentación de la batería incorporada, la función AUTO POWER On no está disponible.

# Tabla de contenidos

## 1 Inicio

---

- 2 Información de seguridad
- 4 Instrucciones importantes de seguridad
- 4 – Precauciones para la manipulación de baterías
- 6 Características exclusivas
- 6 Requisitos de archivos reproducibles
- 6 – Requisitos de archivos de música
- 6 – Dispositivos USB Compatibles
- 6 – Requisitos de dispositivos USB
- 7 Panel superior
- 7 Panel posterior
- 8 Transporte de la unidad
- 9 Cómo colocar el núcleo de ferrita
- 9 – Adhiera el núcleo de ferrita al cable de alimentación
- 9 Conexión a la alimentación
- 10 Carga de la batería

## 2 Conexión

---

- 11 Conexión opcional de equipos
- 11 – Conexión PORT.IN
- 11 – Conexión USB

## 3 Operación

---

- 12 Operaciones básicas
- 12 – Operaciones de USB
- 13 Uso de la tecnología inalámbrica BLUETOOTH®
- 13 – Escuche la música almacenada en el dispositivo Bluetooth
- 15 Operaciones de radio
- 15 – Para escuchar la radio
- 15 – Presintonización de estaciones de radio
- 15 – Eliminación de todas las emisoras de radio guardadas
- 16 Ajuste de sonido
- 16 – Configuración del modo de sonido
- 16 Otras funciones
- 16 – Uso del micrófono
- 17 – CANCELADOR DE VOZ
- 17 – CAMBIADOR DE CLAVE
- 17 – Encendido AUTO POWER
- 17 – Cambio de función automática

## 4 Solución de problemas

---

- 18 Solución de problemas
- 18 – General

## 5 Apéndice

---

- 19 Especificaciones generales
- 20 Mantenimiento
- 20 – Manipulación de la unidad
- 20 Marcas comerciales y permisos

1

2

3

4

5

## Características exclusivas

### Bluetooth®

Escuche música almacenada en su dispositivo **Bluetooth**.

### Entrada portátil

Para escuchar música desde su dispositivo portátil (MP3, notebook, etc.)

### Transporte de la unidad

La unidad tiene ruedas y un asa para que pueda moverla con facilidad.

## Requisitos de archivos reproducibles

### Requisitos de archivos de música

La compatibilidad del archivo MP3/WMA con esta unidad se limita como sigue:

- Frecuencia de muestreo: desde 32 hasta 48 kHz (MP3), desde 32 hasta 48 kHz (WMA)
- Velocidad de bits: desde 32 hasta 320 kb/s (MP3), 40 hasta 192 kb/s (WMA)
- Número máximo de archivos : 999
- Número máximo de carpetas : 99
- Extensiones de archivos: ".mp3"/ ".wma"
- Es posible que ciertos archivos MP3/WMA no se puedan reproducir, dependiendo del tipo de formato del archivo.

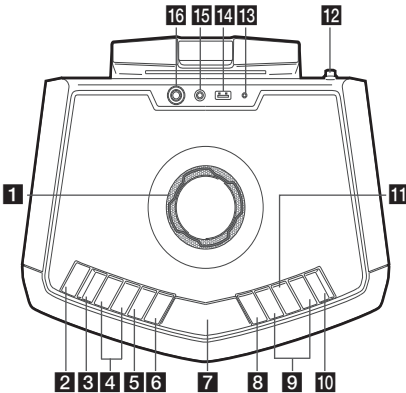
## Dispositivos USB Compatibles

- Reproductor MP3: Reproductor MP3 tipo Flash
- Unidad USB Flash: Dispositivos compatibles con USB2,0 o USB1, 1.
- La función USB de esta unidad no es compatible con todos los dispositivos USB.

## Requisitos de dispositivos USB

- Los dispositivos que requieren un programa de instalación adicional al ser conectados a una computadora, no son compatibles.
- No retire el dispositivo USB mientras está en funcionamiento.
- En el caso de USBs de gran capacidad, la búsqueda puede tomar más que unos cuantos minutos.
- Para prevenir pérdida de datos, respalde todos sus datos.
- Si usted usa un cable de extensión USB o un concentrador USB, el dispositivo USB no será reconocido.
- El sistema de archivos NTFS no es compatible. (Sólo es compatible el sistema de archivos FAT(16/ 32).)
- Esta unidad reconoce hasta 999 archivos.
- No se aceptan discos duros externos, SSD, lectores de tarjetas, dispositivos bloqueados o dispositivos USB tipo duro.
- El puerto USB de la unidad no puede ser conectado a una PC. La unidad no puede ser usada como dispositivo de almacenamiento.
- Es posible que algunos dispositivos USB no funcionen con esta unidad.

## Panel superior



### 1 MASTER VOLUME

Ajusta el volumen del altavoz o el micrófono.

### 2 (Reposo/Encendido)

Enciende o apaga la unidad.

### 3 MIC (Micrófono)

Se presiona para seleccionar el modo de control de volumen de un micrófono.

### 4 (KEY CHANGER)

Cambia la clave para adecuarla al rango vocal.

### 5 VOICE CANCELLER

Puede disfrutar de la reproducción de la música, reduciendo el sonido de la voz de la música en las diferentes fuentes.

### 6 SOUND EFFECT/BASS BLAST

- Elige impresiones de sonido.
- Mantenga presionado para seleccionar el efecto BASS directamente.

### 7 Ventana de visualización

### 8 F (Función)

Selecciona la función y fuente de entrada.

### 9

- Avanza o retrocede rápidamente. /
- Si se mantiene pulsado, busca una sección dentro de un archivo.
- Selecciona las estaciones de radio.

### 10 PRESET/REPEAT

- Elige un número preestablecido para una estación de radio. /
- Si se mantiene pulsado, memoriza emisoras de radio.
- Permite escuchar los archivos de forma repetida o aleatoria.
- Ve el nombre del dispositivo **Bluetooth** conectado en modo **Bluetooth**.

### 11

Inicia la reproducción o la pone en pausa.

### 12 Antena FM

### 13 CHARGING

Indicador de carga de la batería

### 14 Puerto USB

Puede reproducir archivos conectando el dispositivo USB.

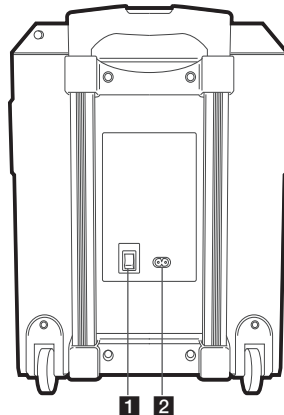
### 15 PORT.IN

Conecta a un dispositivo portátil.

### 16 MIC (Micrófono)

Conecte un micrófono.

## Panel posterior



### 1 Interruptor de encendido/apagado

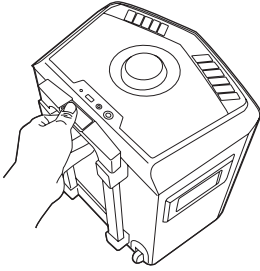
Enciende o apaga la unidad.  
(La batería se puede cargar incluso cuando la unidad está apagada (OFF).)

### 2 Toma de entrada corriente alterna

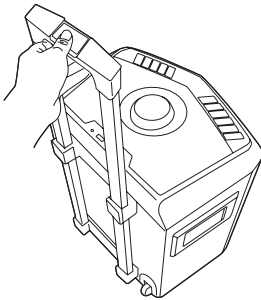
## Transporte de la unidad

La unidad tiene ruedas y un asa para que pueda moverla con facilidad.

1. Pulse el botón de bloqueo del asa.



2. Tire del asa.



3. Suelte el botón de bloqueo para fijar el asa.

### ! Nota

Para retraer el asa, pulse el botón y apriete.

### ! Precaución

- No agite el asa con demasiada fuerza. De lo contrario, podría dañar la unidad.
- No cuelgue objetos pesados del asa. De lo contrario, podría dañar la unidad.
- No arrastre la unidad por caminos sin pavimentar o escaleras.
- Tenga cuidado de no dejar caer la unidad mientras la transporta.
- Antes de transportar la unidad, desconecte los cables conectados.
- No pise ni se siente sobre la unidad. De lo contrario, la unidad podría caer y causarle lesiones.
- No coloque la unidad en una posición inestable y póngala a una distancia segura fuera del alcance los niños.
- Tenga cuidado de que no se caiga la unidad. De lo contrario, podría averiarse y causar lesiones y/o daños materiales.
- Fije el asa cuando utilice la unidad.

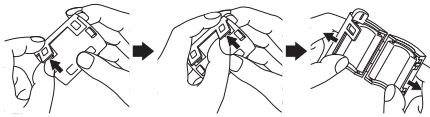
## Cómo colocar el núcleo de ferrita al cable de ferrita

Dependiendo de las regulaciones de cada país, es posible que no se suministre el núcleo de ferrita.

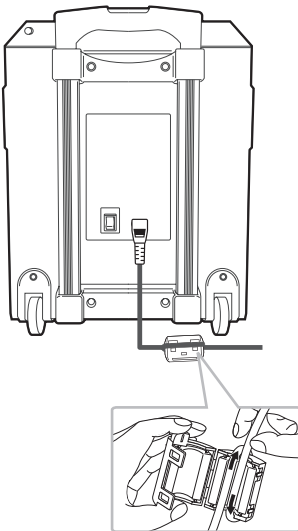
### Adhiera el núcleo de ferrita al cable de alimentación

Debe colocar el núcleo de ferrita para reducir o Borrar la interferencia eléctrica.

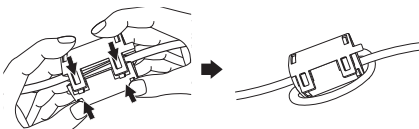
1. Abrir



2. Enrollar (Una vez)



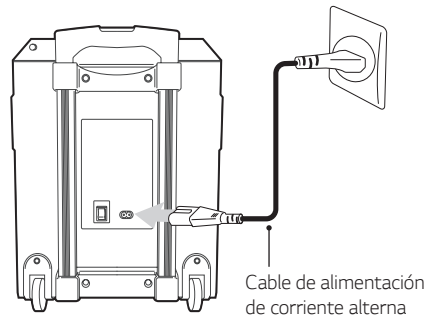
3. Cerrar



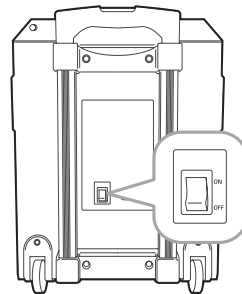
## Conexión a la alimentación

Conecte la unidad al suministro eléctrico con el cable de alimentación proporcionado.

1. Conecte el cable de alimentación suministrado a la unidad.
2. Enchufe el cable de alimentación en una toma eléctrica de corriente alterna.



3. Encienda el interruptor ON/OFF (ON).



### ! Nota

- Cuando ENCIENDE (coloca en ON) el interruptor de ON/OFF o enchufa el cable de alimentación de CA, esta unidad se enciende incluso si esta se ha apagado.
- Dependiendo de la condición de la batería, es posible que esta unidad no se encienda aunque ENCIENDA (coloque en ON) el interruptor de ON/OFF o enchufe el cable de alimentación de CA. Si presiona el botón de encendido, la unidad se encenderá satisfactoriamente.
- Cuando el nivel de la batería es bajo, el display de la unidad muestra LOW BATTERY con frecuencia. Y si el nivel de la batería es incluso más bajo, la unidad se apaga automáticamente.
- Podrían no guardarse los ajustes anteriores cuando se apaga el interruptor ON/OFF (OFF).
- Los ajustes previos podrían no guardarse cuando se apague la unidad por batería baja.

## Carga de la batería

Esta unidad una batería integrada.

- La carga de la batería comenzará al conectar la unidad a la alimentación de corriente alterna.
- Si el indicador de carga de la batería está iluminado en rojo, esto significa que la batería se está cargando.
- Si el indicador de carga de la batería está en verde, esto significa que la carga de la batería está completa. Para un desempeño eficiente de la batería, se recomienda cargar completamente el equipo hasta que la bombilla LED se apague.
- Cargue la batería aproximadamente 9 horas antes de comenzar a utilizar la unidad por primera vez.

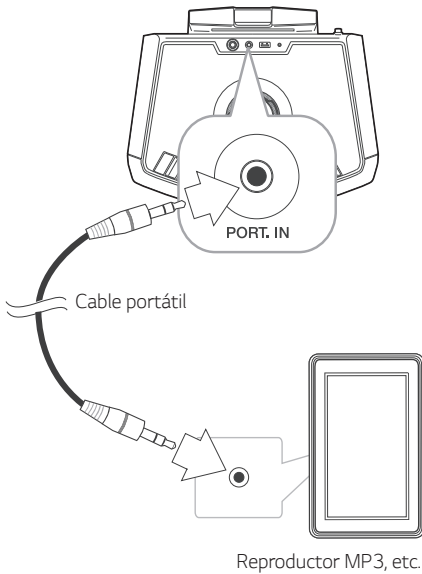
### ! Nota

- El tiempo de funcionamiento aproximado es de 15 horas. (Con la batería totalmente cargada y reproducción continua con un nivel de volumen del 50 %.) Puede variar dependiendo del estado de la batería y las condiciones de funcionamiento.
- Si escucha la música durante la carga, se necesitará más tiempo para completar la carga.
- Cargue la batería completamente durante el tiempo recomendado después de la descarga.

## Conexión opcional de equipos

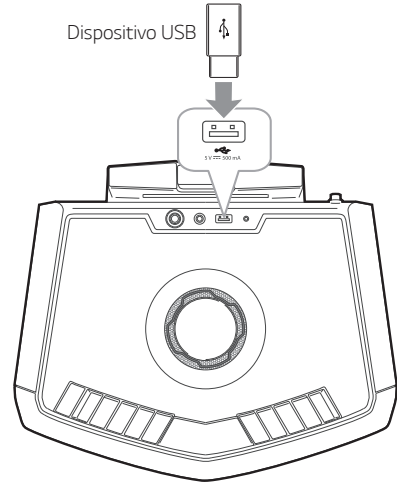
### Conexión PORT.IN

Conecte una salida (auriculares o línea de salida) del dispositivo portátil (MP3 o PMP, etc.) al conector **PORT IN**.



### Conexión USB

Conecte el dispositivo USB (o reproductor MP3, etc.) al puerto USB de la unidad.



#### ! Nota

Desconexión del dispositivo USB de la unidad:

1. Elija una función diferente.
2. Retire el dispositivo USB de la unidad.

### Escuchar música desde el reproductor externo




La unidad se puede utilizar para reproducir música desde muchos tipos de reproductores portátiles.

1. Conecte el reproductor portátil a la terminal **PORT. IN** de la unidad.
2. Encienda pulsando **⏻/⏸** en la unidad.
3. Pulse **F** en la unidad para seleccionar la función **PORT (PORTABLE)**.
4. Encienda el reproductor portátil y comience la reproducción.

## Operaciones básicas

### Operaciones de USB

1. Conecte el dispositivo USB al puerto USB.
2. Seleccione la función USB pulsando **F** en la unidad.

Para	Haga esto
Reproducir	Pulse <b>&gt;  </b> en la unidad.
Pausar	Pulse <b>&gt;  </b> en la unidad durante la reproducción.
Buscar una sección dentro de un archivo	Mantenga pulsado <b> &lt;&lt;/&gt;&gt; </b> en la unidad durante la reproducción y suéltelo en el punto donde desea retomar la reproducción.
Saltar al archivo siguiente/ anterior	- En estado de pausa, Pulse <b> &lt;&lt;/&gt;&gt; </b> en la unidad para ir al archivo siguiente/anterior.
	- Durante la reproducción, Pulse <b>&gt;&gt; </b> en la unidad para ir al archivo siguiente. Tras reproducirse menos de 2 segundos, pulse <b> &lt;&lt;</b> en la unidad para ir al archivo anterior. Reproduciendo más de 3 segundos, pulse <b> &lt;&lt;</b> en la unidad para ir al comienzo del archivo.
Reproducir repetida o aleatoriamente	Pulse <b>PRESET/REPEAT</b> repetidamente en la unidad. <b>OFF</b> → <b>ONE</b>  → <b>ALL</b>  → <b>SHUFFLE</b> 



### Precaución

- No extraiga el dispositivo USB durante su funcionamiento (reproducir, etc.).
- Se recomienda el respaldo regular para evitar pérdidas de datos.



### Nota

- Incluso después de reiniciar el equipo o cambiar de una función a otra, se puede escuchar música a partir del último punto reproducido.
- El punto de reanudación puede borrarse en los casos siguientes.
  - Desconexión del dispositivo USB de la unidad.

# Uso de la tecnología inalámbrica

## BLUETOOTH®

### Acerca de Bluetooth

**Bluetooth** es una tecnología inalámbrica de comunicación para conexiones de corto alcance.

El sonido puede interrumpirse si se producen interferencias con otras ondas electrónicas o si se conecta el **Bluetooth** en otras habitaciones.

La conexión de dispositivos individuales bajo tecnología inalámbrica **Bluetooth** no incurre en ningún cargo. Se puede utilizar un teléfono móvil con tecnología inalámbrica **Bluetooth** a través de Cascade si la conexión se ha realizado con tecnología inalámbrica **Bluetooth**. Dispositivos disponibles: Teléfono móvil, MP3, computadora portátil, PDA.

### Perfiles de Bluetooth

Para usar la tecnología inalámbrica **Bluetooth**, los dispositivos deben poder interpretar ciertos perfiles. Esta unidad es compatible con el siguiente perfil.

A2DP (perfil avanzado de distribución de audio)

Codec: SBC

## Escuche la música almacenada en el dispositivo Bluetooth

### Acoplamiento de la unidad con el dispositivo Bluetooth

Antes de iniciar el procedimiento de acoplamiento, asegúrese que la función **Bluetooth** esté encendida en su dispositivo **Bluetooth**. Consulte la guía de usuario de su dispositivo **Bluetooth**. Una vez realizada la operación de acoplamiento no es necesario volver a realizarla.

1. Encienda la unidad.
2. Inicie el dispositivo **Bluetooth** y realice la operación de acoplamiento. Durante la búsqueda de esta unidad con el dispositivo **Bluetooth**, quizá se muestre una lista de los dispositivos encontrados en la pantalla del dispositivo **Bluetooth**, dependiendo del tipo de dispositivo de que se trate. Su unidad aparece como "LG FH2(XX)":

#### ! Nota

- XX son los dos últimos dígitos de la dirección **Bluetooth**. Por ejemplo, si su unidad tiene una dirección de **Bluetooth** como 9C:02:98:4A:F7:08, usted verá "LG FH2(08)" en el dispositivo **Bluetooth**.
- Dependiendo del tipo de dispositivo **Bluetooth**, algunos dispositivos tienen una forma de acoplamiento diferente. Introduzca el código PIN (0000) según sea necesario.
- Usted puede conectar esta unidad con hasta 3 dispositivos **Bluetooth** simultáneamente usando el mismo método descrito anteriormente, solamente en la función **Bluetooth**.
- La conexión de acoplamiento múltiple sólo es compatible con dispositivos Android o iOS. (Es posible que la conexión de acoplamiento múltiple no sea compatible, dependiendo de las especificaciones del dispositivo conectado).
- Dispositivos **Bluetooth** removibles/desprendibles (Por ejemplo: Dongle etc.) no son compatibles con el acoplamiento múltiple.

3. Cuando esta unidad se conecta con éxito a su dispositivo **Bluetooth**, aparece "PAIRED" en la pantalla y cambia al nombre del dispositivo **Bluetooth** en unos segundos.

**! Nota**

- La palabra "PAIRED" aparecerá momentáneamente en la pantalla cuando usted conecta otros dispositivos para vinculación múltiple.
- Si el dispositivo no está disponible, aparecerá "\_" en pantalla.

## 4. Escuche su música.

Para reproducir la música almacenada en su dispositivo **Bluetooth**, consulte la guía de usuario del dispositivo **Bluetooth**.

**! Nota**

- Al usar tecnología **Bluetooth®**, debe hacer la conexión entre la unidad y el dispositivo **Bluetooth** tan cerca como sea posible y mantener la distancia. Sin embargo, es posible que no funcione bien en ciertas situaciones como se describe a continuación:
  - Hay un obstáculo entre la unidad y el dispositivo **Bluetooth**.
  - Hay un dispositivo que utiliza la misma frecuencia con tecnología **Bluetooth®**, como un aparato médico, un microondas o un dispositivo LAN inalámbrico.
- Deberá conectar de nuevo el dispositivo **Bluetooth** a esta unidad cuando la reinicie.
- Aún si esta unidad está conectada con hasta 3 dispositivos **Bluetooth**, solamente puede reproducir y controlar música con uno sólo de ellos.

**! Nota**

- Cuando esta unidad está conectada a múltiples dispositivos **Bluetooth**, solo el dispositivo que se está reproduciendo mantiene la conexión **Bluetooth** cuando se cambia la función a los otros.
- Es posible que se interrumpa el sonido si la conexión recibe interferencias de otros dispositivos electrónicos.
- No puede controlar el dispositivo **Bluetooth** con esta unidad.
- Según el tipo de dispositivo, es posible que no pueda utilizar la función **Bluetooth**.
- Puede disfrutar del sistema inalámbrico con el teléfono, el MP3, notebook, etc.
- Cuanto mayor sea la distancia entre la unidad y el dispositivo **Bluetooth**, menor será la calidad de sonido.
- La conexión **Bluetooth** se desconectará cuando se apague la unidad o se aleje el dispositivo **Bluetooth** de la unidad.
- Si se pierde la conexión **Bluetooth**, vuelva a conectar el dispositivo **Bluetooth** a la unidad.
- Cuando no hay un dispositivo **Bluetooth** conectado, "READY" aparece en la ventana.
- Al usar la función BT (**Bluetooth**), ajuste el volumen a un nivel apropiado en el dispositivo **Bluetooth**.
- Si no es con la función BT (**Bluetooth**), solamente puede conectar un dispositivo.

## Operaciones de radio

Extraiga la antena FM y ajuste el ángulo y la dirección para una mejor recepción.

### Para escuchar la radio

1. Pulse **F** en la unidad hasta que aparezca FM en la pantalla.  
Se sintoniza la última estación recibida..
2. Sintonización automática:  
Mantenga pulsado **|<</>>|** en la unidad aproximadamente dos segundos hasta que comience a cambiar la indicación de frecuencia, y suéltelo. La búsqueda se detiene cuando la unidad sintoniza una estación de radio.

0

Sintonización manual:

Pulse **|<</>>|** en la unidad repetidamente.

3. Ajuste el volumen girando **MASTER VOLUME** en la unidad.

### Presintonización de estaciones de radio

Puede presintonizar 10 estaciones de FM.

Antes de la sintonización, asegúrese de bajar el volumen.

1. Pulse **F** en la unidad hasta que aparezca FM en la pantalla.
2. Seleccione la frecuencia deseada pulsando **|<</>>|** en la unidad.
3. Mantenga pulsado **PRESET/REPEAT** en la unidad por más de 2 segundos. Un número preseleccionado parpadeará en la ventana de la pantalla.
4. Pulse **|<</>>|** en la unidad para seleccionar el número presintonizado deseado.
5. Pulse **PRESET/REPEAT** en la unidad.  
Se memorizará la emisora.
6. Repita los pasos 2 a 5 para memorizar otras estaciones.
7. Para escuchar una emisora presintonizada, pulse **PRESET/REPEAT** en la unidad.

### Eliminación de todas las emisoras de radio guardadas

1. Mantenga pulsado **PRESET/REPEAT** en la unidad por 5 segundos. "DEL ALL" se mostrará de forma intermitente en la pantalla de la unidad.
  - Si no hay estaciones de radio guardadas, muestra NONE.
2. Pulse **PRESET/REPEAT** en la unidad para borrar todas las estaciones de radio guardadas.

## Ajuste de sonido

### Configuración del modo de sonido

Este sistema cuenta con un número de campos de sonido envolvente predeterminados. Los elementos visualizados para el ecualizador pueden ser diferentes, dependiendo de las fuentes de sonido y los efectos.

Puede seleccionar un modo de sonido deseado utilizando **SOUND EFFECT/BASS BLAST** en la unidad.

En pantalla	Descripción
BASS (BASS BLAST)	Refuerza los agudos, los graves y el efecto de sonido surround.
POP CLASSIC ROCK JAZZ	Este programa brinda una atmósfera entusiasta al sonido, dándole la sensación que está en un concierto real de música rock, pop, jazz o clásica.
STANDARD	Puede disfrutar el sonido optimizado.

#### ! Nota

Mantenga pulsado **SOUND EFFECT/BASS BLAST** en la unidad para seleccionar directamente el efecto BASS.

## Otras funciones

### Uso del micrófono

1. Conecte su micrófono al terminal MIC.
2. Reproduzca la canción que desee.
3. Cante con el acompañamiento. Ajuste el volumen del micrófono pulsando **MIC** y girando **MASTER VOLUME** en sentido horario o antihorario en la unidad.

#### ! Nota

- Cuando no esté usando el micrófono, ponga **MIC VOL** en el nivel mínimo o apague el MIC y retire el micrófono de la toma MIC.
- Si el micrófono está demasiado cerca de la bocina es posible que se produzca un sonido chirriante. En este caso, aleje el micrófono de la bocina o reduzca el nivel de sonido pulsando **MIC** y girando **MASTER VOLUME**.
- Si el sonido a través del micrófono es extremadamente potente, puede distorsionarse. En este caso, presione **MIC** y gire **MASTER VOLUME** al mínimo.

## CANCELADOR DE VOZ

Puede disfrutar de la reproducción de la música reduciendo el sonido de la voz de la música en las diferentes fuentes.

Presione el **VOICE CANCELLER**, y aparecerá "ON" en la pantalla.

Para cancelarlo, pulse **VOICE CANCELLER** de nuevo.

La calidad del **VOICE CANCELLER** puede ser diferente, según las condiciones de grabación de los archivos de música.

### ! Nota

- Esta función está disponible en la función USB o BT (**Bluetooth**).
- Si la función no está disponible, aparece "NOT SUPPORT" en la pantalla.
- Esta función está disponible sólo cuando hay un micrófono conectado.
- Si un micrófono no está conectado, "INSERT MIC" se desplazará en la pantalla.
- No está disponible en la fuente MONO.
- Para inicializarlo, cambie la función o desconecte el micrófono.
- Puede no ser posible inicializar esta función dependiendo del estado de los dispositivos conectados.

## CAMBIADOR DE CLAVE

Puede ajustar la clave a 9 pasos (4 pasos más alta, 4 pasos más baja y la clave original).

- Para reforzar las teclas una a una, presione **⌘** repetidamente durante la reproducción.
- Para suavizar la clave una a una, presione **⌘** repetidamente durante la reproducción.

### ! Nota

- Esta función está disponible en la función USB o BT (**Bluetooth**).
- Si un micrófono no está conectado, "INSERT MIC" se desplazará en la pantalla.
- Para inicializarla, cambie la función, desconecte el micrófono o cambie la música.
- Puede no ser posible inicializar esta función dependiendo del estado de los dispositivos conectados.

## Encendido AUTO POWER

Esta unidad se enciende automáticamente con una fuente de entrada : **Bluetooth**

Si intenta conectar su dispositivo **Bluetooth**, esta unidad se enciende y se conecta a su dispositivo **Bluetooth**. Puede reproducir su música.

### ! Nota

- Dependiendo del dispositivo conectado, la función podría no activarse.
- Dependiendo del dispositivo conectado, la unidad enciende pero la función **Bluetooth** podría no estar conectada.
- Si desconecta la conexión **Bluetooth** de esta unidad, algunos dispositivos **Bluetooth** tratarán de conectarse a la unidad continuamente. Por lo tanto se recomienda desconectar la conexión antes de apagar la unidad.
- Si el interruptor ON/OFF del panel trasero está apagado (OFF), no se puede utilizar Encendido AUTO POWER.

## Cambio de función automática

Cuando intenta conectar su dispositivo **Bluetooth** con esta unidad, se selecciona la función **Bluetooth**. Reproduzca su música en el dispositivo **Bluetooth**.

## Apagado automático

Esta unidad se apagará automáticamente para ahorrar consumo eléctrico si la unidad principal no está conectada al dispositivo externo y no está completamente cargada.

# Solución de problemas

## General


Problema	Causa y solución
La unidad no funciona correctamente.	<ul style="list-style-type: none"> <li>• Apague la unidad y el dispositivo externo conectado (Reproductor portátil, etc.) y enciéndalos de nuevo.</li> <li>• Desconecte el cable de alimentación de la unidad y del dispositivo externo conectado (Reproductor portátil, etc.) y luego trate de conectarlos nuevamente.</li> <li>• Gire el interruptor ON/OFF a apagado (OFF) y encendido (ON).</li> </ul>
No hay alimentación.	<ul style="list-style-type: none"> <li>• La batería está descargada. Recargue la batería.</li> <li>• Compruebe si el interruptor ON/OFF está encendido (ON).</li> <li>• El cable de alimentación no está conectado. Conecte el cable de alimentación.</li> <li>• Verifique si hay corriente eléctrica. Verifique la condición operando otros dispositivos electrónicos.</li> </ul>
No hay sonido.	<ul style="list-style-type: none"> <li>• Compruebe si ha seleccionado la función correcta. Presione el botón de función y compruebe la función seleccionada.</li> </ul>
No pueden sintonizarse correctamente las estaciones de radio.	<ul style="list-style-type: none"> <li>• La antena no está bien colocada. Ajuste el ángulo y la dirección para mejorar la dirección.</li> <li>• La fuerza de señal de la estación de radio es demasiado débil. Sintonice la estación manualmente.</li> <li>• No hay estaciones presintonizadas o estas se han borrado (al sintonizar con canales presintonizados). Presintonice algunas estaciones de radio, consulte la página 15 para detalles.</li> </ul>

## Especificaciones generales

General	
Requisitos de alimentación	100 - 240 V ~ 50 / 60 Hz
Consumo de energía	36 W
Dimensiones (A x Alt x F)	Aprox. 352,5 mm x 419,6 mm x 269,2 mm (13,9 " x 16,5 " x 10,6 ")
Peso neto	Aprox. 9,71 kg (21,40 lb)
Temperatura de Operación	5 °C a 45 °C (41 °F a 113 °F)
Humedad de Operación	5 % a 60 %
Altitud operativa máxima	2000 m (6561.7 ft)

Entradas	
Entrada portátil (PORT.IN)	2,0 Vrms (toma estéreo 3,5 mm) x 1
Micrófono (MIC)	Sensibilidad 30 mV (1 kHz), toma 6,3 mm x 1

Sintonizador	
Rango de sintonización FM	87,5 a 108,0 MHz o 87,50 a 108,00 MHz

Sistema	
Respuesta de frecuencia Response	40 a 20.000 Hz
Relación señal-ruido	Más de 75 dB
Rango dinámico	Más de 80 dB
Alimentación bus (USB)	5 Vcc  500 mA

Amplificador (Potencia de salida valor cuadrático medio total)	
Salida total RMS	50 W (4 Ω a 1 kHz, 10 % THD)

Batería	
Tipo de batería	12 Vcc 7,0 A/h (Batería recargable de ácido de plomo regulada por válvula)
Tiempo de funcionamiento	Aprox. 15 horas. (Con la batería totalmente cargada y reproducción continua con un nivel de volumen del 50 %) Puede variar dependiendo del estado de la batería y las condiciones de funcionamiento.
Tiempo de carga	Aprox. 9 horas. Puede variar dependiendo del estado de la batería y las condiciones de funcionamiento.

- El diseño y las especificaciones están sujetas a cambio sin previo aviso.

## Mantenimiento

### Manipulación de la unidad

#### Al transportar la unidad

Guarde el empaque original de transporte y los materiales de embalaje. Si necesita transportar la unidad, para obtener una protección máxima, vuelva a embalar la unidad como llegó empacada de fábrica.

#### Mantenga las superficies exteriores limpias

No utilice líquidos inflamables como insecticida en aerosol cerca de la unidad. La limpieza con presión excesiva puede dañar la superficie. No deje productos de goma o plástico en contacto prolongado con la unidad.

#### Limpieza de la unidad

Para limpiar el reproductor use un paño suave y seco. Si las superficies están extremadamente sucias, use un paño ligeramente humedecido con una solución de detergente suave. No utilice solventes fuertes como alcohol, benceno o diluyente de pintura, porque pueden dañar la superficie de la unidad.

## Marcas comerciales y permisos



La marca mundial **Bluetooth**® y los logotipos son propiedad de **Bluetooth**® SIG, Inc. y el uso de esas marcas por parte de LG Electronics se realiza bajo licencia.

Toda marca o nombre comercial es propiedad de sus respectivos titulares.

