



MANUAL SIMPLE

# SISTEMA DE PARLANTES DE ALTA POTENCIA

---

Lea este manual detenidamente antes de utilizar su equipo y guárdelo para futuras consultas.

Para ver las instrucciones de las características avanzadas, visite <http://www.lg.com> y descargue el Manual del propietario. Ciertos contenidos de este manual pueden no coincidir con los de su unidad.

ESPAÑOL

MODELO

RN5



MFL71668527

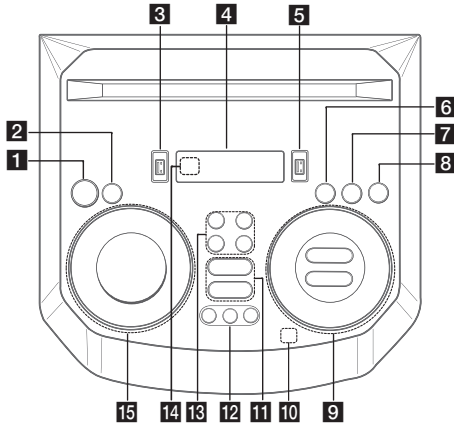
2004\_Rev02

[www.lg.com](http://www.lg.com)

Copyright © 2020 LG Electronics Inc. Reservados todos los derechos.



## Panel superior



- 1** (Espera)  
Enciende o apaga la alimentación.
- 2** **USB REC / DEMO**  
- Graba en un dispositivo USB.  
- Detiene la grabación.  
- Con la alimentación apagada, si usted pulsa **USB REC / DEMO**, se muestra el modo demo.
- 3** Puerto USB 1  
Puede reproducir archivos conectando el dispositivo USB.
- 4** Ventana de Pantalla
- 5** Puerto USB 2  
Puede reproducir archivos conectando el dispositivo USB.
- 6** **F** (Función)  
Selecciona la función y la fuente de entrada.
- 7** **LIGHTING**  
Selecciona el modo de iluminación.
- 8** **TWIN**  
Conecta dos altavoces para el modo TWIN en WIRELESS PARTY LINK.
- 9** (Saltar/Buscar)  
- Avanza o retrocede rápidamente.  
- Busca una sección dentro de un archivo.  
- Selecciona las emisoras de radio.  
- Explora las estaciones DAB+ manteniendo pulsada la tecla.  
  
**⏸** (Reproducir/Pausar)  
- Inicia o pausa la reproducción.  
- Selecciona Stereo/Mono.  
- Bloqueo de conexión **Bluetooth** (BT LOCK): Seleccione la función **Bluetooth** pulsando **F** repetidamente. Y mantenga pulsado **⏸** para limitar la conexión **Bluetooth** sólo a los BT y LG TV.

### AUTO DJ / RDS

- Selecciona el modo AUTO DJ.
- Radio Data System

### VOL (Volumen) -/+

Ajusta el volumen del altavoz.

### MIC (Micrófono) / GUITAR -/+

Ajusta el volumen del Micrófono o el volumen de la Guitarra.

### **10** (Reproducción Automática de Música)

Reproduce el audio que se está reproduciendo actualmente etiquetando el móvil (con la aplicación "LG XBOOM") en esta unidad. (Sólo Android)

### **11** **VOICE CANCELLER**

Puede reducir los tonos vocales durante la reproducción de música desde varias fuentes de entrada.

### EQ

Elige impresiones de sonido.

### **12** **CLUB, DRUM, USER** (DJ PAD)

Selecciona los efectos de sonido CLUB, DRUM o USER a ser mezclados.

(Si usted desea utilizar USER, deberá grabar una fuente con la aplicación "LG XBOOM". (Solo Android))

### **1, 2, 3** (DJ PAD)

Pulse una almohadilla de sonido deseada.

### **13** **MIC (Micrófono) ECHO**

Selecciona el modo ECHO.

### VOCAL EFFECTS

Selecciona el modo de varios efectos modales.

### KEY CHANGER (b/#)

Cambia las claves para adaptarse al rango vocal.

### **14** Sensor remoto

### **15** **SPECIAL EQ / BASS BLAST** (o **BASS BLAST+**)

- Escoge un ecualizador especial.
- Mantenga presionado para seleccionar directamente el efecto BASS (o BASS+).

### SEARCH

Se mueve a una carpeta o archivo en modo selección.

### OK

Selecciona una carpeta al buscar un archivo.

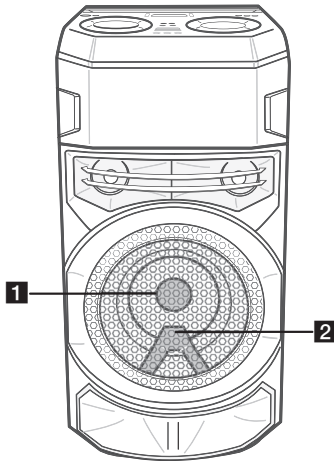
### USER EQ

Selecciona el ecualizador creado por usted.

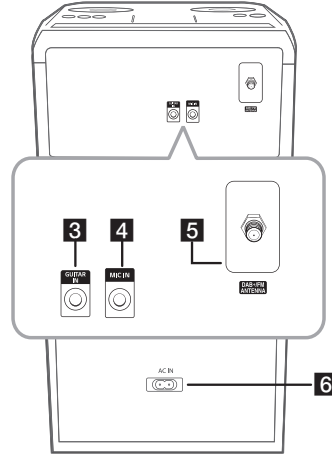
### Multi Jog

- Busca una carpeta o archivo.
- Gira en sentido horario o antihorario para controlar el nivel de USER EQ.
- Escoge un ecualizador especial.

## Panel frontal/Panel trasero



- 1** Iluminación
- 2** Sensor remoto



- 3** GUITAR IN: Conecte una guitarra.
- 4** MIC (Micrófono) IN: Conecte un micrófono.
- 5** DAB+/FM ANTENNA
- 6** Toma AC IN

### Aplicación del controlador



Android



iOS

Descargue la aplicación **LG XBOOM** a su dispositivo.

### LG Sound Sync (inalámbrico)



Para más información, descargue el manual del propietario. <http://www.lg.com>

## Información adicional

### Especificaciones

Requisitos de alimentación eléctrica	Consulte la etiqueta principal de la unidad. Consulte la etiqueta principal de la unidad.
Consumo de energía	Reposo conectado en red: 0,5 W (Si están activados todos los puertos de red.)
Dimensiones (An x Al x F)	Aprox. 330,0 mm x 685,0 mm x 344,0 mm
USB (Bus Power Supply)	5 V $\equiv$ 500 mA

El diseño y las especificaciones están sujetos a cambios sin previo aviso.

### Precaución

- Conecte el cable de alimentación a la toma de pared directamente si es posible. O cuando utilice una alargadera, se recomienda encarecidamente que sea de 110 V / 15 A o 230 V / 15 A, de lo contrario, la unidad puede no funcionar adecuadamente debido a la falta de alimentación eléctrica.
- No sobrecargue la alargadera con una carga eléctrica excesiva.

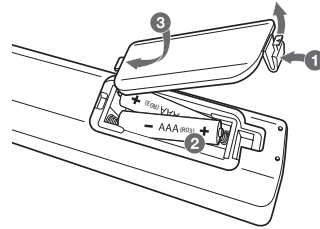
### Nota

- No mire directamente a la parte emisora de luz cuando la función de iluminación LIGHTING está encendida.
- Si la iluminación resulta molesta, encienda las luces de la habitación o desactive la función de LIGHTING en la unidad.

### Modo de desconexión de la conexión de red inalámbrica o el dispositivo inalámbrico

Apague la unidad pulsando el botón de encendido/apagado durante más de 5 segundos.

### Sustitución de la pila



### Declaración de Conformidad



Por la presente, LG Electronics declara que el equipo de radio tipo SISTEMA DE PARLANTES DE ALTA POTENCIA cumple con la Directiva 2014/53/EU. El texto completo de la declaración de conformidad EU está disponible en la siguiente dirección de Internet:

<http://www.lg.com/global/support/cedoc/cedoc#>

Para consideración del usuario, este equipo debe instalarse y operarse con una distancia mínima de 20 cm entre el equipo y el cuerpo.

Rango de frecuencia	Potencia de salida (Max.)
2402 a 2480 MHz	10 dBm