

MANUEL D'UTILISATION

Affichage dynamique numérique de LG

(AFFICHAGE SUR MONITEUR)

Veuillez lire le présent manuel attentivement avant d'utiliser l'appareil et conservez-le pour pouvoir vous y reporter ultérieurement.

49VH7E 49VM5E
55VH7E 55VM5E

TABLE DES MATIÈRES

PRÉCAUTIONS IMPORTANTES 3

- Précautions relatives à l'alimentation électrique 3
- Précautions liées à l'installation du produit 4
- Précautions à prendre pour déplacer le produit 6
- Précautions liées à l'utilisation et au nettoyage du produit 6
- Mise au rebut (uniquement les lampes au mercure utilisées dans les moniteurs ACL) 7

LICENCES 8

ASSEMBLAGE ET PRÉPARATION 9

- Accessoires en option 10
- Pièces et touches 11
- Pour installer en mode Portrait 12
- Retirez les supports avant l'installation 12
- Méthode de rangement pour protéger le panneau d'écran 13
- Installation sur un mur 14
- Récepteur infrarouge 15
- Affichages en mosaïque 15

TÉLÉCOMMANDE 18

ÉTABLISSEMENT DES CONNEXIONS 20

- Connexion à un PC 20
- Connexion d'appareils externes 20
- Utilisation de la liste d'entrées 21
- Connexion de plusieurs moniteurs 22

DÉPANNAGE 24

CARACTÉRISTIQUES DU PRODUIT 27

AVERTISSEMENT - Cet équipement est conforme aux normes de classe A du CISPR 32. Dans un environnement domestique, cet équipement peut causer des interférences radio.

PRÉCAUTIONS IMPORTANTES

Veillez lire attentivement ces précautions de sécurité avant d'utiliser le produit.

AVERTISSEMENT

Le non-respect de ces avertissements peut entraîner la mort, des blessures graves ou des dommages au produit ou à d'autres biens.

MISE EN GARDE

Si vous ignorez la mise en garde, vous pourriez vous blesser légèrement ou le produit risque d'être endommagé.

AVERTISSEMENT

- Utilisez ce produit à l'intérieur seulement.

Précautions relatives à l'alimentation électrique

AVERTISSEMENTS

- Utilisez uniquement le cordon d'alimentation fourni avec l'appareil ou un autre cordon approuvé par le fabricant.
 - Sinon, cela pourrait provoquer un incendie ou une décharge électrique ou endommager le produit.
- Utilisez uniquement une fiche et une prise murale correctement mises à la terre.
 - Si vous ne le faites pas, vous pourriez recevoir une décharge électrique ou subir des blessures, ou le produit pourrait être endommagé.
- N'utilisez pas une prise endommagée ou desserrée.
 - Cela pourrait entraîner une décharge électrique ou un incendie.
- Utilisez le moniteur seulement à partir d'une source d'alimentation (p. ex. la tension) indiquée dans les caractéristiques du produit.
 - Sinon, le produit pourrait être endommagé, un incendie pourrait se produire ou vous pourriez recevoir une décharge électrique. Si vous n'êtes pas sûr du type d'alimentation dont vous disposez, consultez un électricien certifié.
- En présence de tonnerre et d'éclairs, ne touchez jamais le cordon d'alimentation et le câble de signal; cela pourrait être très dangereux.
 - Cela pourrait entraîner une décharge électrique.
- Ne branchez jamais plusieurs rallonges, appareils électriques ou appareils de chauffage électrique sur une même prise murale. Utilisez une barre d'alimentation avec une borne de mise à la terre conçue pour une utilisation exclusive avec un ordinateur.
 - Un incendie pourrait éclater en raison de la surchauffe.

- Ne touchez jamais la fiche d'alimentation si vos mains sont mouillées. De plus, si la broche de la fiche est mouillée ou couverte de poussière, séchez-la complètement ou enlevez la poussière avant de brancher le cordon.
 - Vous pourriez recevoir une décharge électrique en raison de l'excès d'humidité.
- Si vous ne prévoyez pas utiliser le produit pendant une longue période, débranchez le cordon d'alimentation du produit.
 - La poussière accumulée peut provoquer un incendie, et la détérioration du matériel d'isolation peut entraîner des fuites électriques, des décharges électriques ou un incendie.
- Insérez la fiche d'alimentation fermement dans la prise de sorte qu'elle ne puisse pas se relâcher.
 - Une connexion desserrée pourrait provoquer un incendie.
- Tenez la fiche lorsque vous débranchez le cordon d'alimentation. Ne tirez pas directement sur le cordon. Ne pliez pas le cordon d'alimentation avec une force excessive et ne posez aucun objet lourd sur le cordon.
 - Le cordon d'alimentation pourrait être endommagé, ce qui pourrait causer un incendie ou une décharge électrique.
- N'insérez aucun objet métallique ou autre matériau conducteur dans les ouvertures du produit. De plus, ne touchez pas le cordon d'alimentation immédiatement après l'avoir branché sur la borne d'entrée murale.
 - Vous pourriez recevoir une décharge électrique.
- Le coupleur est utilisé comme dispositif de débranchement.
- Veuillez vous assurer que l'appareil est installé à proximité de la prise murale et que celle-ci est facilement accessible.
- Ne débranchez pas le cordon d'alimentation pendant que le produit est utilisé.
 - Des décharges électriques peuvent endommager le produit.
- Tant que cet appareil est branché sur la prise murale c.a., il n'est pas débranché de la source d'alimentation c.a. même s'il est éteint.

Précautions liées à l'installation du produit

AVERTISSEMENTS

- Gardez le produit éloigné de toute source de chaleur, comme des appareils de chauffage ou des flammes nues.
 - Cela pourrait entraîner des décharges électriques, un incendie, des défauts ou des déformations.
- Gardez le matériel anti-humidité et le matériel d'emballage en vinyle hors de la portée des enfants.
 - Le matériel anti-humidité est dangereux pour la santé s'il est avalé. S'il est avalé par erreur, provoquez un vomissement et rendez-vous à l'hôpital le plus près. De plus, le matériel d'emballage en vinyle peut entraîner la suffocation. Gardez-le hors de la portée des enfants.
- Ne placez pas d'objets lourds sur le produit et ne vous asseyez pas dessus.
 - Si le produit tombe ou si vous l'échappez, vous pourriez vous blesser. Empêchez les enfants de monter sur l'appareil ou de le tirer.
- Ne laissez pas le cordon d'alimentation ou de signal là où une personne risque de trébucher dessus.
 - Quelqu'un pourrait perdre l'équilibre et endommager l'appareil, ce qui pourrait entraîner des décharges électriques, un incendie ou des blessures graves.

- Installez le produit dans un endroit propre et sec. Ne l'utilisez pas près de l'eau.
 - La poussière et l'humidité peuvent provoquer des décharges électriques, un incendie ou endommager le produit.
- N'ajoutez pas d'accessoires qui n'ont pas été conçus pour le moniteur.
- Si vous sentez une odeur de fumée ou d'autres odeurs, ou si vous entendez un son étrange provenant du produit, débranchez le cordon d'alimentation et communiquez avec le service à la clientèle de LG.
 - Si vous continuez d'utiliser le produit sans prendre les mesures appropriées, vous pourriez recevoir une décharge électrique ou provoquer un incendie.
- Si vous avez échappé le produit ou si le boîtier est brisé, éteignez l'appareil et débranchez le cordon d'alimentation.
 - Si vous continuez d'utiliser le produit sans prendre les mesures appropriées, vous pourriez recevoir une décharge électrique ou provoquer un incendie. Communiquez avec le service à la clientèle de LG.
- Ne laissez pas tomber d'objets sur le produit et évitez tout impact avec celui-ci. Ne lancez jamais de jouets ou d'autres objets sur le produit.
 - Cela pourrait causer des blessures à des personnes, des problèmes pour le produit et endommager l'écran.
- Gardez le produit hors de la portée des enfants et ne placez pas de jouets à proximité de celui-ci.
- Assurez-vous que l'orifice de ventilation du produit n'est pas obstrué. Installez le produit à plus de 100 mm (3,9 po) du mur.
 - Si vous installez le produit trop près du mur, il pourrait être déformé ou un incendie pourrait éclater en raison de l'accumulation de chaleur interne.
- Ne couvrez pas ce produit d'un drap ou d'autres matériaux (p. ex. du plastique) lorsqu'il est branché.
 - Le produit pourrait être déformé ou un incendie pourrait éclater en raison d'une surchauffe interne.
- Placez le produit sur une surface plane et stable qui est assez grande pour le soutenir.
 - Si vous échappez le produit, vous pourriez être blessé, ou le produit pourrait être endommagé.
- Installez le produit dans un endroit dénué d'interférences électromagnétiques.
- Évitez que le produit soit exposé à la lumière directe du soleil.
 - Le produit pourrait être endommagé.
- Ne posez pas le produit sur le plancher.
 - Les jeunes enfants ou d'autres personnes pourraient trébucher.
- N'installez pas ce produit sur un mur où il risque d'être exposé à de l'huile ou à des brouillards d'huile.
 - Cela pourrait endommager le produit et entraîner sa chute.
- Dans le cas d'un moniteur doté d'un cadre lustré, l'utilisateur doit penser à le positionner en considérant que ce cadre pourrait provoquer des reflets nuisibles en raison de l'éclairage ambiant et des surfaces claires.

Précautions à prendre pour déplacer le produit

AVERTISSEMENTS

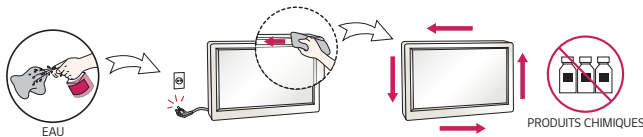
- Assurez-vous d'éteindre le produit.
 - Cela pourrait entraîner des décharges électriques ou endommager le produit.
- Assurez-vous de retirer tous les câbles avant de déplacer le produit.
 - Cela pourrait entraîner des décharges électriques ou endommager le produit.
- Lorsque vous devez soulever ou transporter le produit, ne le maintenez pas à l'envers en le tenant uniquement par le support.
 - Le produit pourrait tomber, ce qui pourrait l'endommager ou provoquer des blessures.
- Assurez-vous de ne pas heurter le produit lorsque vous le déplacez.
 - Cela pourrait entraîner des décharges électriques ou endommager le produit.
- Assurez-vous que l'écran est orienté vers l'avant et utilisez vos deux mains pour déplacer le produit.
 - Si vous échappez le produit, le produit endommagé pourrait entraîner des décharges électriques ou un incendie.
- Ne placez pas le produit face vers le bas.
 - Cela pourrait endommager l'écran ACL TFT.

Précautions liées à l'utilisation et au nettoyage du produit

AVERTISSEMENTS

- Ne tentez pas de démonter, de réparer ou de modifier vous-même le produit.
 - Cela pourrait entraîner un incendie ou des décharges électriques.
 - Communiquez avec le service à la clientèle de LG pour toute réparation.
- Lorsque vous nettoyez le produit, débranchez le cordon d'alimentation et frottez délicatement le produit avec un linge doux pour éviter de l'égratigner. Ne nettoyez pas le produit avec un linge mouillé et ne vaporisez pas d'eau ou d'autres liquides directement sur le produit. Cela pourrait causer une décharge électrique. (N'utilisez pas de produits chimiques comme du benzène, des diluants pour peinture ou de l'alcool.)
- N'exposez pas le produit à l'eau.
 - Cela pourrait entraîner un incendie ou des décharges électriques.
- Évitez les températures élevées et l'humidité.
- Évitez de placer ou de ranger des produits inflammables à proximité du produit.
 - Cela créerait un danger d'explosion ou d'incendie.

- Gardez le produit propre en tout temps.
- Adoptez une position naturelle et confortable lorsque vous travaillez avec le produit.
- Prenez des pauses périodiques lorsque vous travaillez avec le produit pendant de longues périodes.
- Évitez d'appuyer sur l'écran avec la main ou un objet pointu, comme un ongle, un crayon ou un stylo, et évitez d'égratigner l'écran.
- Maintenez une distance adéquate avec le produit et reposez-vous de temps en temps.
 - Votre vision pourrait être affectée si vous regardez le produit de trop près ou pendant trop longtemps.
- Réglez la résolution adéquatement en vous reportant au manuel d'utilisation.
- Gardez les petits accessoires hors de la portée des enfants.
- L'affichage d'une image fixe pendant une période prolongée sur le moniteur pourrait laisser une image persistante ou une tache sur l'écran du moniteur. Pour éviter ce problème, utilisez un écran de veille et éteignez le produit lorsque vous ne l'utilisez pas. Une image persistante ou une tache causée par une longue utilisation n'est pas couverte par la garantie de ce produit.
- N'utilisez pas d'appareils à haute tension à proximité du moniteur (p.ex. un tue-mouches électrique).
 - Une décharge électrique pourrait endommager le moniteur.
- Vaporisez de l'eau sur un chiffon doux de deux à quatre fois et servez-vous-en pour nettoyer le panneau avant, en essuyant dans une seule direction. Une humidité excessive risque de tacher l'écran.



Mise au rebut (uniquement les lampes au mercure utilisées dans les moniteurs ACL)

- La lampe fluorescente utilisée dans ce produit contient une petite quantité de mercure.
- Ne jetez pas ce produit avec les ordures ménagères ordinaires.
- La mise au rebut de ce produit doit être effectuée en respectant les règlements des autorités locales.

LICENCES

Les licences prises en charge peuvent différer selon le modèle. Pour obtenir plus d'informations sur les licences, visitez le site www.lg.com.



Les termes HDMI et HDMI High-Definition Multimedia Interface, de même que le logo HDMI sont des marques commerciales ou des marques déposées de HDMI Licensing Administrator, Inc. aux États-Unis et dans d'autres pays.

Fabriqué sous licence de Dolby Laboratories. Dolby, Dolby Vision, Dolby Audio, Dolby Atmos et le symbole double-D sont des marques déposées de Dolby Laboratories.

Pour consulter la liste des brevets DTS, visitez <http://patents.dts.com>. Fabriqué sous licence de DTS Licensing Limited. DTS, le symbole, & DTS et le symbole combinés, DTS 2.0 Channel, DTS 2.0+Digital Out, DTS-HD et DTS Virtual:X sont des marques déposées ou des marques de commerce appartenant à DTS, Inc. aux États-Unis ou dans d'autres pays. © DTS, Inc. Tous droits réservés.



ASSEMBLAGE ET PRÉPARATION

MISES EN GARDE

- Utilisez toujours des composants authentiques pour assurer la sécurité et la performance du produit.
- La garantie de ce produit ne couvre pas les dommages ou les blessures causés par l'utilisation de composants contrefaits.
- Branchez le cordon d'alimentation sur l'appareil avant de le brancher dans une prise murale. Brancher le cordon d'alimentation dans la prise murale en premier pourrait provoquer une décharge électrique ou endommager l'appareil.
- La garantie ne couvre pas les dommages causés par l'utilisation du produit dans un environnement excessivement poussiéreux.

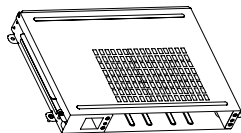
REMARQUES

- Les accessoires fournis avec votre produit peuvent varier selon le modèle ou la région.
- Les caractéristiques du produit ou le contenu du présent manuel peuvent être modifiés sans préavis, en raison d'une mise à niveau des fonctions du produit.
- Logiciel SuperSign et guide
 - Téléchargement depuis le site Web de LG Electronics.
 - Visitez le site Web de LG Electronics <http://partner.lge.com> et téléchargez la plus récente version du logiciel pour votre modèle.

Accessoires en option

Les accessoires en option peuvent changer sans préavis afin d'améliorer les performances du produit. De même, de nouveaux accessoires peuvent être ajoutés. Les illustrations du présent manuel peuvent différer du produit et des accessoires réels.

Trousse OPS

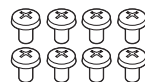


KT-OPSA

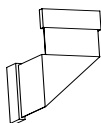


Vis

(Diamètre 3,0 mm x longueur 8,0 mm) (Diamètre 3,0 mm x longueur 8,0 mm)



Vis



Câble de branchement



Carte (Guide de configuration rapide)



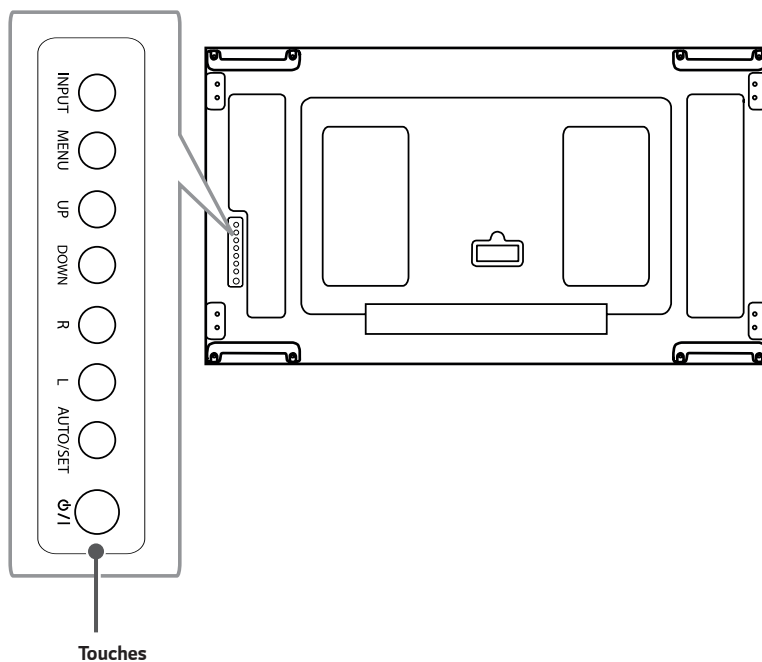
Cordon d'alimentation

! REMARQUES

- Des accessoires en option sont offerts pour certains modèles. S'il y a lieu, veuillez vous les procurer séparément.
- Vous pouvez vous procurer des accessoires supplémentaires auprès de votre détaillant local.
- Avant de relier la trousse OPS ou le lecteur multimédia, branchez le câble sur le port.

Pièces et touches

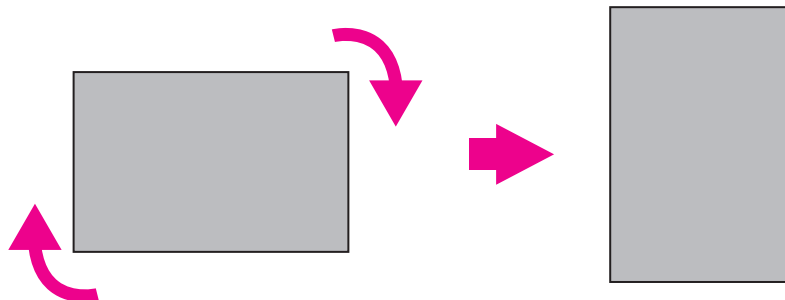
L'image peut être différente selon le modèle.



- **INPUT:** Permet de changer la source d'entrée.
- **MENU:** Permet d'accéder aux menus principaux ou d'enregistrer votre sélection et de quitter les menus.
- **UP/DOWN:** Permet de régler vers le haut et vers le bas.
- **L/R:** Permet de déplacer vers la droite et vers la gauche.
- **AUTO/SET:** Affiche le signal actuel et le mode.
- **⏻/⏻:** Allume ou éteint le moniteur.

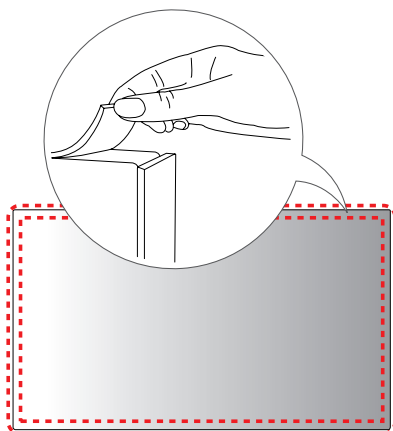
Pour installer en mode Portrait

Lorsque vous installez le moniteur en orientation portrait, faites-le pivoter de 90 degrés dans le sens horaire (en faisant face à l'écran).



Retirez les supports avant l'installation

Assurez-vous que les plaques de protection ont été retirées de chaque coin avant d'installer le produit.

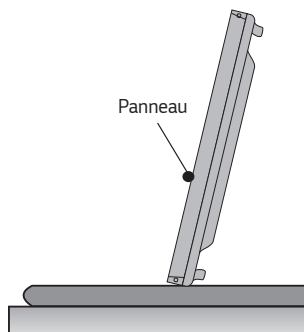


! REMARQUE

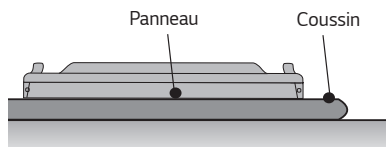
- Conservez les plaques de protection. Elles vous serviront plus tard si vous souhaitez déplacer le produit.

Méthode de rangement pour protéger le panneau d'écran

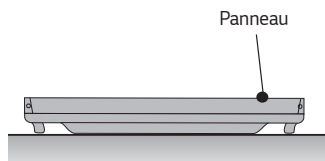
Méthode correcte



Si vous devez placer le produit à la verticale, saisissez-le par les deux côtés et inclinez-le délicatement vers l'arrière de manière à ce que le panneau ne touche pas le sol.

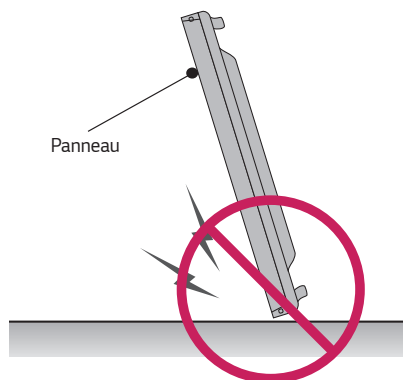


Lorsque vous posez le produit, placez un coussin sur un sol plat, puis placez le produit dessus, face vers le bas.

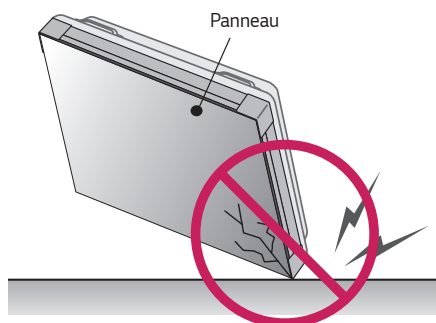


Si vous n'avez pas de coussin, assurez-vous que le sol est propre et posez le produit délicatement en orientant la face vers le bas ou vers le haut. Veillez alors à ce qu'aucun objet ne tombe sur le panneau.

Méthode incorrecte



Si le produit est incliné sur son cadre, le bas de l'écran pourrait être endommagé.

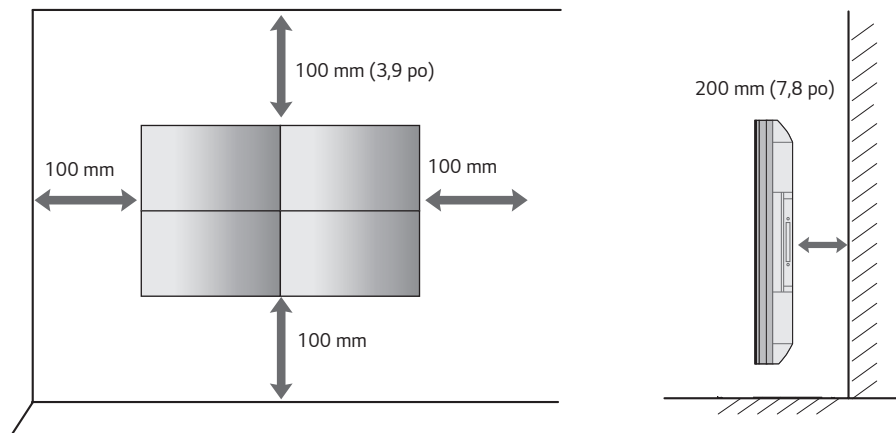


Si le produit est incliné sur la bordure de l'écran, celui-ci pourrait être endommagé.

Installation sur un mur

Pour installer le moniteur sur un mur (configuration optionnelle), utilisez les vis VESA fournies pour fixer l'écran. Installez le moniteur à une distance d'au moins 200 mm (7,8 po) du mur et laissez environ 100 mm (3,9 po) d'espace de chaque côté du moniteur pour garantir une ventilation correcte.

Utilisez un support mural et des vis conformes aux normes VESA.



⚠ MISES EN GARDE

- Débranchez le cordon d'alimentation avant de déplacer ou d'installer le moniteur pour éviter tout risque de décharge électrique.
- Si vous installez le moniteur sur un plafond ou sur un mur incliné, il risque de tomber et de causer des blessures. Utilisez les vis et les supports de fixation murale fournis et adressez-vous à un détaillant ou à un installateur professionnel près de chez vous.
- Ne serrez pas trop les vis parce que cela pourrait endommager le moniteur et annuler votre garantie.
- Utilisez uniquement des vis et des supports de fixation murale qui répondent à la norme VESA. Tous les dommages et toutes les blessures causés par une mauvaise utilisation ou par l'utilisation d'accessoires inadéquats ne sont pas couverts par la garantie.

⚠ REMARQUES

- Ne placez pas le produit directement sur une moquette, un coussin ou un endroit où la ventilation est limitée (p. ex. sur une étagère ou dans un placard). Si vous n'avez pas d'autres choix que de monter le produit sur un mur, avant de l'installer, assurez-vous qu'il y aura assez d'espace pour la ventilation.
 - Si ce n'est pas le cas, une augmentation excessive de la température interne risque de se produire, ce qui pourrait provoquer un incendie.
- Cette illustration montre un exemple d'installation standard; l'apparence de votre produit peut être différente.

Récepteur infrarouge

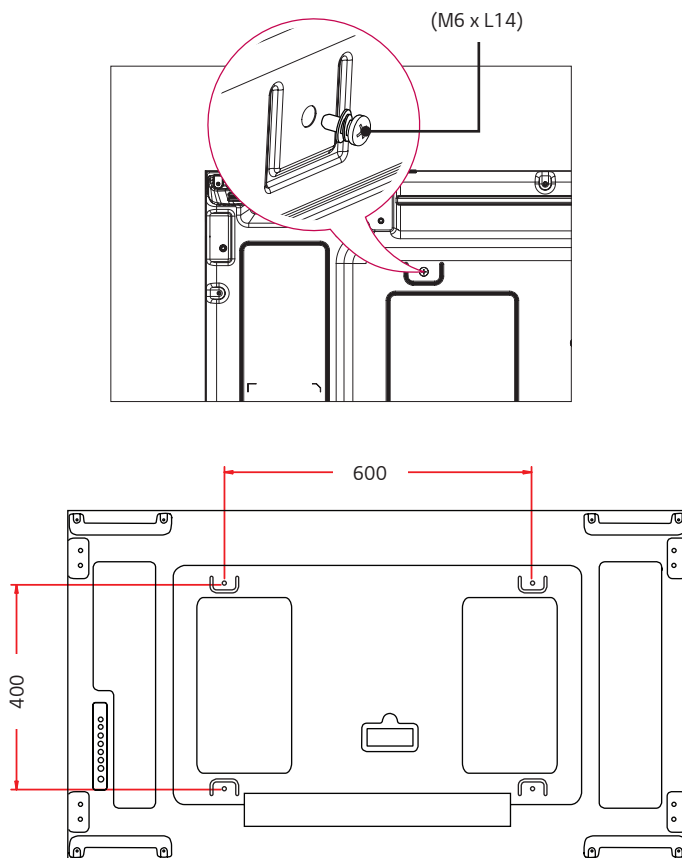
Cette option permet de placer un capteur de télécommande à un endroit choisi. Cet écran pourra alors contrôler d'autres écrans au moyen d'un câble RS-232C.

Affichages en mosaïque

Montage du moniteur

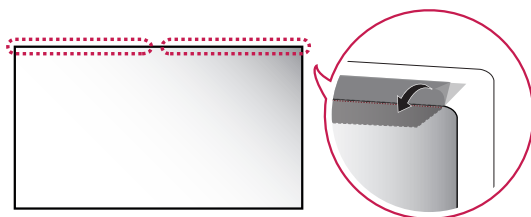
Exemple de mosaïque 2 x 2

Fixez l'installation au support mural ou au mur à l'aide des vis de fixation murale VESA fournies.

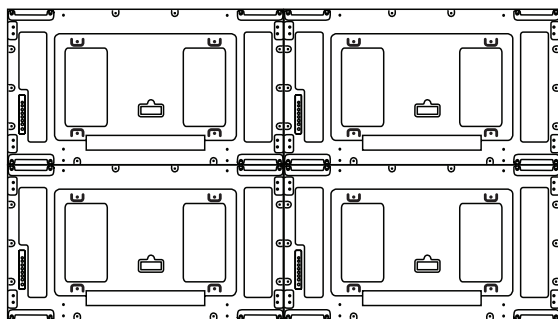


Assemblage des éléments

- Mettez la feuille de protection sur le dessus avant d'installer des éléments supplémentaires.

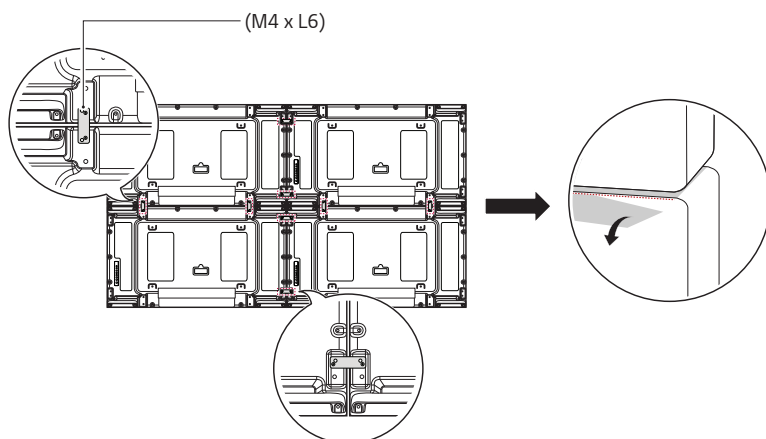


- 1 Assemblez les éléments grâce aux vis de fixation murale VESA comme indiqué dans les instructions précédentes.



Élément 4 assemblé aux autres éléments (mosaïque 2 x 2)

- 2 Ajustez l'espacement entre les éléments en utilisant le guide pour l'assemblage en mosaïque, et retirez la feuille de protection.



- 3 La mosaïque 2 x 2 est terminée.

Vous pouvez réaliser plusieurs combinaisons de mosaïques, telles que 3 x 3.

MISE EN GARDE

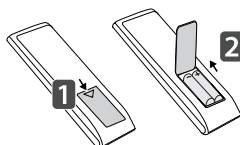
- Ne pas mettre la feuille de protection sur le dessus avant d'installer des éléments supplémentaires pourrait endommager l'écran.

REMARQUES

- La charge appliquée sur chaque élément doit être supportée par le support mural ou le mur à l'aide du montant mural VESA (600 x 400).
- La charge de chaque moniteur doit être répartie sur le support mural grâce au système de fixation murale VESA. (Chaque élément doit être fermement fixé au support mural ou au mur.)
- Fixer l'installation sans consulter le Guide du mode Mosaïque n'affectera pas les performances de l'appareil.
- Les vis sont incluses dans l'emballage avec les autres composants, notamment les guides pour l'assemblage en mosaïque.

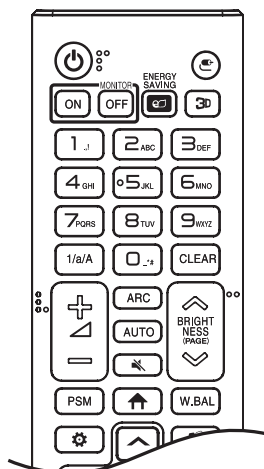
TÉLÉCOMMANDE

Les descriptions du présent manuel font référence aux touches qui se trouvent sur la télécommande. Veuillez lire le présent manuel attentivement pour utiliser le moniteur correctement. Pour installer les piles, ouvrez le couvercle de leur compartiment et insérez des piles (AAA de 1,5 V) en faisant correspondre leurs bornes \oplus et \ominus à celles du compartiment, puis remettez le couvercle en place. Pour retirer les piles, suivez le processus d'installation dans l'ordre inverse. Les illustrations peuvent différer des accessoires réels.



⚠ MISES EN GARDE

- Ne mélangez pas des piles usagées avec de nouvelles piles; cela pourrait endommager la télécommande.
- Assurez-vous d'orienter la télécommande vers le récepteur infrarouge du moniteur.
- Certaines fonctions de la télécommande pourraient ne pas être prises en charge par certains modèles.



⏻ (ALIMENTATION) Allume ou éteint le moniteur.

MONITOR ON Allume le moniteur.

MONITOR OFF Éteint le moniteur.

ENERGY SAVING e Permet de réduire la consommation d'énergie en réglant le pic de luminosité de l'écran.

⏻ (ENTRÉE) Permet de sélectionner le mode d'entrée.

3D Est utilisé lors du visionnement de vidéos 3D.

1/a/A Permet de basculer entre les modes numérique et alphabétique.

Touches de numéros et de lettres

Permettent d'entrer des caractères numériques ou alphabétiques selon le réglage.

CLEAR Supprime le caractère numérique ou alphabétique saisi.

Touche d'augmentation et de réduction du volume Permet de régler le volume.

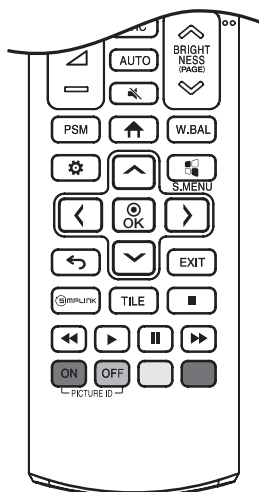
ARC Permet de sélectionner un format d'image.

AUTO Permet de régler automatiquement la position de l'image et de réduire l'instabilité de l'image (entrée RVB uniquement).

🔇 (SOURDINE) Permet de couper tous les sons.

BRIGHTNESS Permet de régler la luminosité de l'écran.

La fonction PAGE n'est pas prise en charge par ce modèle.



PSM Permet de sélectionner le mode Image.

▲ (ACCUEIL) Permet d'activer l'écran de lancement.

W.BAL Active le menu White Balance (équilibre des blancs).

⚙️ (PARAMÈTRES) Permet d'accéder aux menus principaux ou d'enregistrer votre sélection et de quitter les menus.

Ⓜ️ S.MENU Touche du menu SuperSign.

Touches de navigation Permettent de parcourir les menus ou les options.

Ⓞ OK Permet de sélectionner des menus ou des options et de confirmer votre choix.

↶ (RETOUR) Permet de revenir à l'étape précédente dans la fonction interactive.

EXIT Permet de quitter toutes les tâches et les applications affichées à l'écran.

📺 SIMPLINK Vous permet de contrôler plusieurs périphériques multimédias pour profiter simplement du contenu multimédia à l'aide de la télécommande et du menu Simplink.

TILE Permet de sélectionner le mode TILE (mosaïque).

PICTURE ID ON/OFF Lorsque le numéro d'identifiant de l'image correspond à celui de l'appareil, vous pouvez contrôler le moniteur que vous souhaitez utiliser en mode Multi-écran.

Touches de contrôle du menu USB Permettent de contrôler la lecture multimédia.

⏏️ ⏪ ⏩ ⏸️ ⏴ **Touches truquées** Peuvent ne pas être prises en charge sur certains modèles.

ÉTABLISSEMENT DES CONNEXIONS

Vous pouvez connecter différents appareils externes au moniteur. Changez le mode d'entrée et sélectionnez l'appareil externe que vous souhaitez connecter. Pour en savoir plus sur la connexion d'appareils externes, reportez-vous au manuel d'utilisation accompagnant chaque appareil.

Connexion à un PC

Certains câbles ne sont pas fournis. Ce moniteur prend en charge la fonction Plug and Play*.

* Plug and Play : Fonction permettant à un ordinateur de reconnaître les appareils branchés par l'utilisateur sans nécessiter de configuration ni aucune autre intervention lors de la mise sous tension.

Connexion d'appareils externes

Certains câbles ne sont pas fournis. Connectez un récepteur HD, un lecteur DVD ou un magnétoscope sur le moniteur, puis sélectionnez le mode d'entrée approprié.

Pour obtenir la meilleure qualité d'image et de son, la connexion de périphériques externes sur votre moniteur à l'aide de câbles HDMI est recommandée.

! REMARQUES

- Pour une qualité d'image optimale, il est recommandé d'utiliser le moniteur avec une connexion HDMI.
- Pour assurer la conformité aux caractéristiques du produit, utilisez un câble d'interface blindé à tore magnétique, par exemple un câble HDMI.
- Si vous allumez le moniteur lorsque celui-ci est froid, il est possible que l'écran clignote. C'est normal.
- Des pixels rouges, verts ou bleus peuvent apparaître à l'écran. C'est normal.
- Utilisez un câble HDMI®/TM haute vitesse (de moins de trois mètres (9,8 pi)).
- Utilisez un câble certifié portant le logo HDMI. Si vous n'utilisez pas un câble HDMI certifié, l'écran pourrait ne rien afficher ou un problème de connexion pourrait se produire.
- Types de câbles HDMI recommandés
 - Câble HDMI®/TM haute vitesse
 - Câble HDMI®/TM haute vitesse avec Ethernet
- Si vous n'entendez aucun son en mode HDMI, veuillez vérifier les paramètres de votre ordinateur. Certains ordinateurs personnels nécessitent que vous changiez manuellement la sortie audio par défaut pour HDMI.
- Si vous souhaitez utiliser le mode HDMI-PC, vous devez régler votre PC/TVN sur le mode PC.
- Vous pourriez éprouver des problèmes de compatibilité si vous utilisez le mode HDMI-PC.
- Assurez-vous que le cordon d'alimentation est débranché.
- Si vous connectez une console de jeu sur le moniteur, utilisez le câble fourni avec la console.
- Les câbles HDMI®/TM haute vitesse transmettent un signal HD de 1 080p ou plus.
- Lorsque vous connectez un appareil audio externe, utilisez un appareil avec un amplificateur audio.

⚠ MISES EN GARDE

- Connectez le câble d'entrée du signal et serrez-le en tournant dans le sens des aiguilles d'une montre.
- N'appuyez pas sur l'écran avec votre doigt pendant une période prolongée, puisque cela risquerait de produire un effet de distorsion temporaire à l'écran.
- Évitez d'afficher des images fixes à l'écran pendant une période prolongée pour éviter tout problème d'image rémanente. Utilisez un écran de veille, lorsque c'est possible.
- Un appareil de communication sans fil placé près de votre moniteur peut avoir une incidence sur l'image.

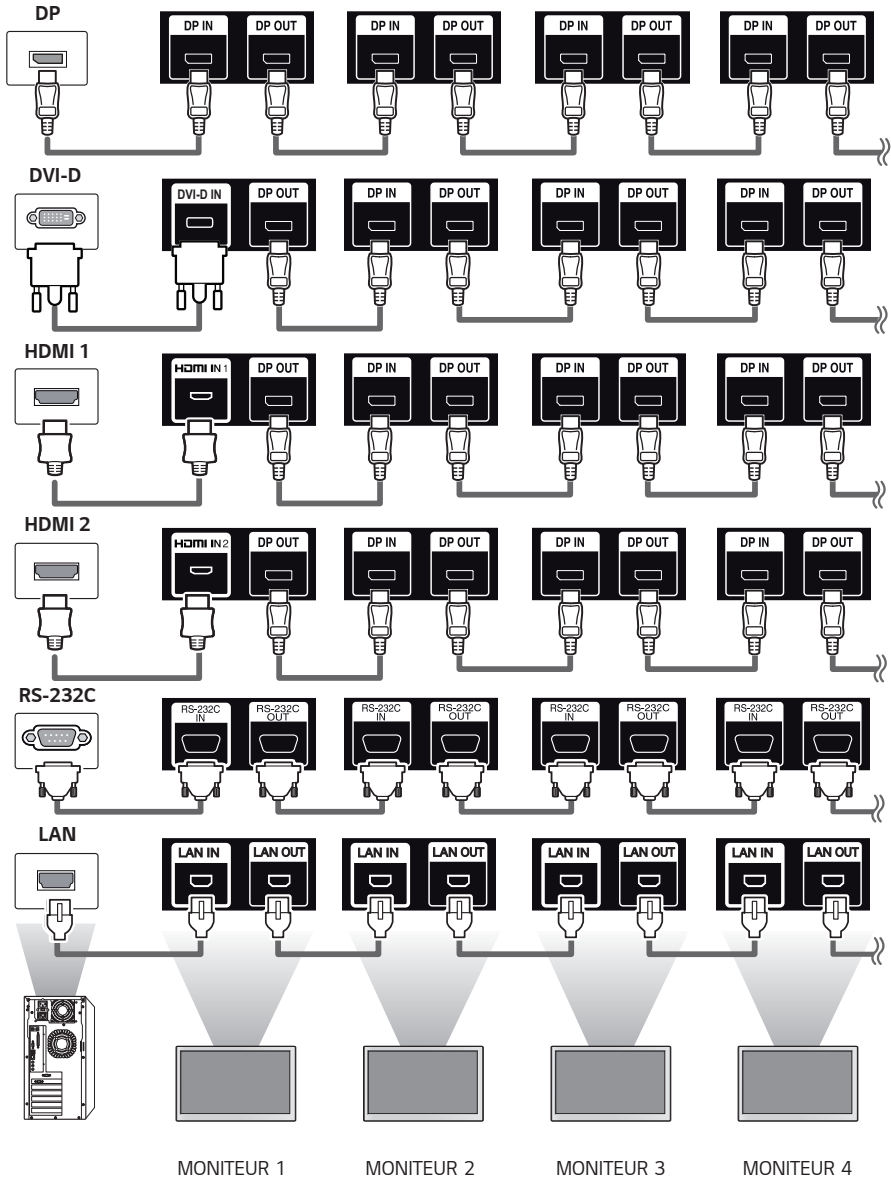
Utilisation de la liste d'entrées

🏠 (ACCUEIL) → 🔄

- HDMI 1 → HDMI 2 → OPS/DVI-D → DISPLAYPORT

Connexion de plusieurs moniteurs

Pour utiliser différents produits connectés les uns aux autres, reliez une extrémité du câble d'entrée de signal (câble DP) au connecteur DP OUT du moniteur 1 et reliez l'autre extrémité au connecteur DP IN de l'autre moniteur.



! REMARQUES

- Si le câble de signal entre le produit et votre ordinateur est trop long, assurez-vous d'utiliser un amplificateur ou un câble optique.
- Le rendement du périphérique d'entrée qui prend en charge le procédé HDCP pourrait limiter la connexion en cascade de la sortie vidéo.

DÉPANNAGE

Aucune image n'est affichée.

Problème	Action
Le cordon d'alimentation de l'appareil est-il branché?	<ul style="list-style-type: none"> Assurez-vous que le cordon d'alimentation est branché correctement sur la prise.
Est-ce que le message « Format non valide » s'affiche?	<ul style="list-style-type: none"> Le signal du PC (carte graphique) se situe à l'extérieur de la bande de fréquences verticale ou horizontale de l'appareil. Réglez la bande de fréquences en consultant les caractéristiques présentées dans ce manuel.
Est-ce que le message « Aucun signal » s'affiche?	<ul style="list-style-type: none"> Le câble de signal de l'appareil n'est pas branché à l'ordinateur. Vérifiez le câble de signal. Accédez au menu d'entrée pour vérifier le signal d'entrée.

Le message « Appareil inconnu » s'affiche lorsque l'appareil est branché.

Problème	Action
Avez-vous installé le pilote?	<ul style="list-style-type: none"> Assurez-vous que la fonction Plug and Play est prise en charge en vous reportant au guide d'utilisation de la carte graphique.

L'image à l'écran paraît anormale.

Problème	Action
La position de l'écran est-elle inadéquate?	<ul style="list-style-type: none"> Assurez-vous que la résolution et la fréquence de la carte graphique sont prises en charge par le produit. Si la fréquence est hors plage, réglez-la sur la résolution recommandée dans le menu (Panneau de configuration → Affichage → Réglages). (Les paramètres peuvent varier selon votre système d'exploitation.)
L'écran s'affiche de façon anormale.	<ul style="list-style-type: none"> Le signal d'entrée approprié n'est pas connecté au port de signal. Branchez le câble de signal correspondant au signal d'entrée source.

Le son ne fonctionne pas.

Problème	Action
Aucun son?	<ul style="list-style-type: none"> • Assurez-vous que le câble audio est branché correctement. • Assurez-vous que le son est réglé correctement.
Le son est trop diffus.	<ul style="list-style-type: none"> • Sélectionnez l'égaliseur de son approprié.
Le son est trop faible.	<ul style="list-style-type: none"> • Réglez le volume de l'appareil externe.

La couleur de l'écran est anormale.

Problème	Action
L'écran a une résolution de couleurs faible (16 couleurs).	<ul style="list-style-type: none"> • Définissez le nombre de couleurs à plus de 24 bits (couleurs véritables). Dans Windows, sélectionnez (Panneau de configuration → Affichage → Paramètres → Table des couleurs). (Les paramètres peuvent varier selon votre système d'exploitation.)
La couleur de l'écran est instable ou d'une seule couleur.	<ul style="list-style-type: none"> • Vérifiez l'état de connexion du câble de signal. Vous pouvez aussi réinsérer la carte graphique du PC.
Des taches noires apparaissent-elles à l'écran?	<ul style="list-style-type: none"> • Plusieurs pixels (rouges, verts, bleus, blancs ou noirs) peuvent apparaître à l'écran, ce qui peut être attribuable aux caractéristiques uniques du panneau ACL. Il ne s'agit pas d'une défaillance de l'écran ACL.

Le fonctionnement est anormal.

Problème	Action
Le moniteur s'éteint soudainement.	<ul style="list-style-type: none"> • La minuterie est-elle configurée? • Vérifiez les réglages de commande de l'alimentation. L'alimentation est peut-être coupée.

⚠ MISES EN GARDE

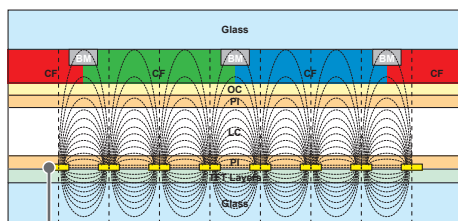
- L'incrustation d'une image ne se produit pas lorsque vous utilisez des images qui changent constamment, mais cela pourrait se produire si vous affichez une image fixe pendant une longue période. Il est donc recommandé de suivre les instructions ci-dessous pour réduire les risques d'incrustation de l'image lorsqu'une image fixe est affichée. Il est recommandé de modifier l'écran au moins une fois toutes les 12 heures. Si vous le faites plus souvent, la prévention des images incrustées est plus efficace.

Conditions d'utilisation recommandées

- 1 Changez la couleur de l'arrière-plan et les couleurs des caractères au même intervalle.

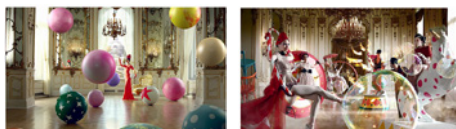


Lorsque vous changez les couleurs, l'utilisation de couleurs complémentaires permet d'éviter l'incrustation de l'image.



Échelle de pixels ITO ou MoTi

- 2 Changez l'image au même intervalle.



Assurez-vous que les caractères ou que les images qui étaient en place avant de changer l'image demeurent au même endroit après avoir changé l'image.

Qu'est-ce que l'incrustation de l'image?

Lorsque le moniteur ACL affiche une image statique pendant une longue période, il peut se produire une différence de tension entre les électrodes qui utilisent les cristaux liquides. Lorsque la différence de tension entre les électrodes augmente avec le temps, les cristaux liquides ont tendance à rester alignés dans une direction. Au cours de ce processus, une image précédemment affichée demeure visible. Ce phénomène est ce qu'on appelle l'incrustation de l'image.

CARACTÉRISTIQUES DU PRODUIT

Les caractéristiques du produit indiquées ci-dessous peuvent être modifiées sans préavis en raison de mises à niveau des fonctions du produit.

Le symbole « ~ » fait référence au courant alternatif (c.a.), et le symbole « —|— » fait référence au courant continu (c.c.).

Écran ACL	Type d'écran	TFT (transistor en couches minces) Affichage à cristaux liquides (ACL)
Signal vidéo	Résolution maximale	HDMI 1, 2/ DisplayPort : 3 840 x 2 160 à 30 Hz DVI-D/ OPS : 1 920 x 1 080 à 60 Hz - Peut ne pas être prise en charge par certains systèmes d'exploitation ou types de cartes graphiques.
	Résolution recommandée	HDMI 1, 2/ DisplayPort/ DVI-D/ OPS : 1 920 x 1 080 à 60 Hz - Peut ne pas être prise en charge par certains systèmes d'exploitation ou types de cartes graphiques.
	Fréquence horizontale	30 kHz à 83 kHz
	Fréquence verticale	DVI-D/ OPS : 56 Hz à 60 Hz HDMI 1, 2/ DisplayPort : 30 Hz, 56 Hz à 60 Hz
	Synchronisation	Synchronisation séparée/numérique
Ports d'entrée/de sortie	HDMI IN 1/2, DVI-D IN, DP IN, DP OUT, USB 2.0 IN, AUDIO IN, AUDIO OUT, LAN IN, LAN OUT, IR IN, RS-232C IN/OUT, OPS IN	
Pile intégrée	Appliquée	
Conditions environnementales	Température de fonctionnement	De 0 °C à 40 °C (de 32 °F à 104 °F)
	Humidité de fonctionnement	De 10 % à 80 %
	Température d'entreposage	De -20 °C à 60 °C (de -4 °F à 140 °F)
	Humidité d'entreposage	De 5 % à 85 %

49VH7E

Panneau ACL	Taille des pixels	0,55926 mm (H) x 0,55926 mm (V)
Alimentation	Tension nominale	c.a. 100-240 V ~ 50/60 Hz 2,1 A
	Consommation	Mode allumé : 150 W (type) Mode veille (HDMI 1, 2/ DisplayPort/ DVI-D): ≤ 0,5 W Mode éteint : ≤ 0,5 W
Dimensions (largeur x hauteur x profondeur) / poids	1 075,6 mm x 605,8 mm x 86,2 mm / 17,5 kg (42,3 po x 23,8 po x 3,3 po / 38,5 lb)	

55VH7E

Panneau ACL	Taille des pixels	0,630 mm (H) x 0,630 mm (V)
Alimentation	Tension nominale	c.a. 100-240 V ~ 50/60 Hz 2,7 A
	Consommation	Mode allumé : 220 W (type) Mode veille (HDMI 1, 2/ DisplayPort/ DVI-D): ≤ 0,5 W Mode éteint : ≤ 0,5 W
Dimensions (largeur x hauteur x profondeur) / poids	1 211,4 mm x 682,2 mm x 86,5 mm / 18,6 kg (47,6 po x 26,8 po x 3,4 po / 41,0 lb)	

49VM5E

Panneau ACL	Taille des pixels	0,55926 mm (H) x 0,55926 mm (V)
Alimentation	Tension nominale	c.a. 100-240 V ~ 50/60 Hz 1,5 A
	Consommation	Mode allumé : 120 W (type) Mode veille (HDMI 1, 2/ DisplayPort/ DVI-D): ≤ 0,5 W Mode éteint : ≤ 0,5 W
Dimensions (largeur x hauteur x profondeur) / poids	1 075,6 mm x 605,8 mm x 86,2 mm / 17,5 kg (42,3 po x 23,8 po x 3,3 po / 38,5 lb)	

55VM5E

Panneau ACL	Taille des pixels	0,630 mm (H) x 0,630 mm (V)
Alimentation	Tension nominale	c.a. 100-240 V ~ 50/60 Hz 2,7 A
	Consommation	Mode allumé : 160 W (type) Mode veille (HDMI 1, 2/ DisplayPort/ DVI-D): ≤ 0,5 W Mode éteint : ≤ 0,5 W
Dimensions (largeur x hauteur x profondeur) / poids	1 211,4 mm x 682,2 mm x 86,5 mm / 18,6 kg (47,6 po x 26,8 po x 3,4 po / 41,0 lb)	

Prise en charge du mode HDMI 1, 2/ DisplayPort/ DVI-D/ OPS (PC)

Résolution	Fréquence horizontale (kHz)	Fréquence verticale (Hz)	Remarque
800 x 600	37,879	60,317	
1 024 x 768	48,363	60,0	
1 280 x 720	44,772	59,855	
1 366 x 768	47,712	59,79	
1 280 x 1 024	63,981	60,02	
1 680 x 1 050	65,290	59,954	
1 920 x 1 080	67,5	60	
3 840 x 2 160	67,5	30	HDMI 1/ 2, DisplayPort

Prise en charge du mode HDMI 1, 2/ DisplayPort/ OPS (TVN)

Résolution	Fréquence horizontale (kHz)	Fréquence verticale (Hz)	Remarque
480/60p	31,469	59,94	
576/50p	31,25	50	
720/50p	37,5	50	
720/60p	45	60	
1 080/50i	28,1	50	
1 080/60i	33,75	60	
1 080/50p	56,25	50	
1 080/60p	67,432	59,94	
1 080/60p	67,5	60	
2 160/24p	54	24	HDMI 1/ 2, DisplayPort
2 160/25p	56,25	25	
2 160/30p	67,5	30	

! REMARQUES

- Lorsque le câble est connecté au port DVI-D, HDMI ou au DisplayPort, vous pouvez sélectionner le mode PC/TVN en option. Il est recommandé de sélectionner le mode PC pour la connexion à un ordinateur et le mode DTV pour la connexion à d'autres appareils. Le mode TNT se rapporte à tous les modes à l'exception du mode PC.
- Fréquence verticale : L'écran du produit fonctionne en changeant l'image des dizaines de fois par seconde, comme une lampe fluorescente. La fréquence verticale, ou fréquence de rafraîchissement, correspond au nombre d'images affichées par seconde. L'unité est le Hz.
- Fréquence horizontale : L'intervalle horizontal est le temps nécessaire pour afficher une ligne horizontale. Lorsqu'on divise 1 par l'intervalle horizontal, le nombre de lignes horizontales affichées chaque seconde peut être calculé à titre de fréquence horizontale. L'unité est le kHz.



* ENERGY STAR(EPA) n'est pas pris en charge par le modèle 55VH7E.

Déclaration de conformité du fournisseur

Appellation commerciale	LG
Partie responsable	LG Electronics USA, Inc.
Adresse	111 Sylvan Avenue, North Building, Englewood Cliffs, NJ 07632
Courriel	lg.environmental@lge.com

Veuillez lire les consignes de sécurité avant d'utiliser ce produit.

Les numéros de modèle et de série du produit sont situés à l'arrière de celui-ci et sur l'un de ses côtés.

Inscrivez-les ci-dessous au cas où vous auriez besoin d'un service d'entretien ou de réparation.

MODÈLE _____

NUMÉRO DE SÉRIE _____



This product qualifies for ENERGY STAR®.

Changing the factory default configuration and settings or enabling certain optional features and functionalities may increase energy consumption beyond the limits required for ENERGY STAR® certification.

Refer to ENERGYSTAR.gov for more information on the ENERGY STAR® program.

Un bruit temporaire est normal lors de la mise sous tension ou hors tension de cet appareil.