

## KULLANIM KILAVUZU

# LG Dijital Bilgi Ekranı (MONİTÖR)

Setinizi çalıştırmadan önce bu kılavuzu lütfen dikkatle okuyun ve ileride başvurmak için saklayın.

55TR3DK-B	55TR3DK-I
65TR3DK-B	65TR3DK-I
75TR3DK-B	75TR3DK-I
86TR3DK-B	86TR3DK-I
98TR3DK-B	98TR3DK-I

# İçindekiler

## Ürünün Tanınması 4

---

Bileşenlerin Kontrol Edilmesi ..... 4

İsteğe Bağlı Bileşenlerin Kontrol Edilmesi . . . 6

## Ürünün Kurulumu 7

---

Duvara Kurulum ..... 7

Duvar Montaj Desteği Teknik Özelliklerinin Kontrol Edilmesi 7

Ürünün Kurulumu 8

Güç Bağlantısı. .... 9

## Ürünün Keşfedilmesi 10

---

Herbir Parçanın Adı ..... 10

Ön 10

Arka 11

Yan 12

Giriş/Çıkış Terminallerinin Kontrol Edilmesi 13

Ön Kablo Terminali 13

Yan Kablo Terminali 14

Alt Kablo Terminali 15

Dokunmatik Kalem Kullanılması ..... 16

Dokunmatik Kalem İşlevlerinin Tanınması 16

Kalem Saklanması 17

Kalem Ucunun Değiştirilmesi 17

Wi-Fi Modülünün Kullanılması ..... 18

Montaj Prosedürü 18

Özellik 18

## Kullanım için Önlemler 19

---

Cam Kırılması ..... 19

Toz ..... 19

Art Görüntü ..... 19

Önerilen Kullanım Koşulu 20

## Ürün Teknik Özellikleri 21

---

Dokunmatik Ekran ..... 21

Hoparlörler ..... 21

Modele Göre Teknik Özellikler ..... 22

Çözünürlük ..... 23

VGA (PC) Destek Modu 23

USB Type-C Destek Modu 24

HDMI / OPS Destek Modu 26

Kablosuz modül Teknik Özellikleri ..... 28

## Lisans 29

---

## **Uyarılar** **30**

---

Enerji Tüketimi Açısından Verimli Kullanıma İlişkin Bilgiler..... 30

Nakliye ve Taşıma Sırasında Dikkat Edilmesi Gerekenler..... 30

Bakım-Onarım ve Kullanımda Uyulması Gereken Kurallar..... 31

Kullanım Sırasında İnsan ve Çevre Sağlığı Açısından Tehlikeli veya Dikkat Edilmesi Gereken Noktalar ile İlgili Uyarılar..... 31

Kurulum Uyarısı..... 32

Uzman Personel Uyarısı..... 32

Ürün İmha Uyarısı..... 32

Şimşek Çakması / Yıldırım Düşmesine Yönelik Uyarı..... 32

Kullanım Hatalarına İlişkin Bilgiler..... 32

Tüketicinin Yapabileceği, Bakım-Onarım veya Ürünün Temizliğine İlişkin Bilgiler..... 32

## **Yetkili Servisler** **33**

---

## **Garanti Şartları** **34**

---

**UYARI** - Bu ekipman, CISPR 32 Sınıf A'ya uygundur. Bu ekipmanın konut bölgesi gibi bir ortamda kullanılması radyo parazitine sebep olabilir.

## Ürünün Tanınması

### Bileşenlerin Kontrol Edilmesi

Elektronik tahta, ekrana dokunarak kullanılabilen bir görüntüleme ürünüdür. Ürünle birlikte bir dokunmatik kalem, uzaktan kumanda ve başka aksesuarlar verilmektedir. Belirtilen bileşenlerden herhangi biri eksikse, müşteri destek birimi ile iletişime geçin. LG Electronics, ürünü daha etkili bir şekilde kullanmanıza yardımcı olabilecek ve ayrı olarak satın alınabilecek isteğe bağlı bileşenler de satmaktadır.

Ürün özellikleri veya bileşenleri, kalite iyileştirmeleri veya özellik yükseltmelerine göre önceden haber verilmeksizin değiştirilebilir.



#### **Dikkat**

- Kullanıcı güvenliğini ve ürünün uzun ömürlü olmasını sağlamak için sahte ürünler kullanmayın. Sahte ürün kullanımı sonucunda ürün hasar görürse, garanti geçerli değildir. Bu gibi durumlarda kullanıcı yaralanmış olsa bile tazmin edilemez.
- Ürün aşırı tozlu bir ortamda kullanılırsa, garanti geçerli değildir.

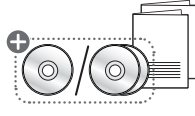


#### **Not**

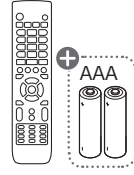
- Ürünü elektriğe bağlamadan önce ön tarafa yapıştırılmış tüm bantları çıkarın.
- Harici cihazlara bağlanırken kullanılan kablolar ayrı olarak satın alınmalıdır.
- Ürün kutusunu saklayın ve atmayın. Ürünü taşıırken kullanılabilir.



Elektronik tahta



Kullanım kılavuzu ve garanti

Uzaktan kumanda ve piller  
(AAA, 2 adet)

HDMI Kablosu



Güç kablosu



TOUCH Kablosu



USB Type-C kablo



Dokunmatik kalemler ve kalem uçları (her birinden 2 adet)



Wi-Fi Modülü

**! Not**

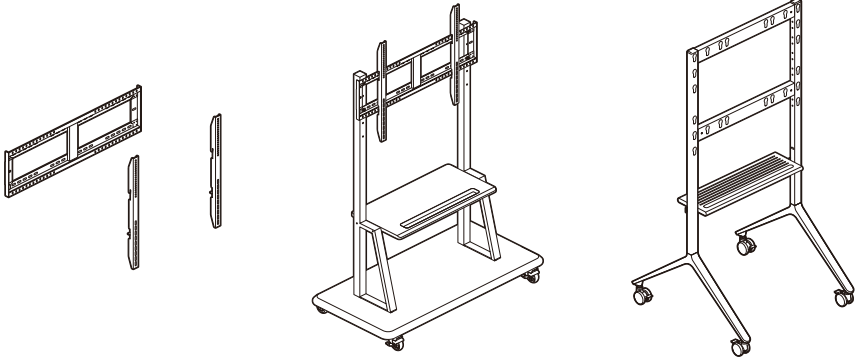
- **+**: Ülkeye bağlı olarak
- Kutuda verilen bileşenler bölgeye ve modele bağlı olarak değişebilir.
- Kullanım kılavuzunda gösterilen bileşen resimleri kullanıcının anlaması içindir ve gerçek bileşenlerden farklı olabilir.

## İsteğe Bağlı Bileşenlerin Kontrol Edilmesi

İsteğe bağlı bileşenler, ürün performansını iyileştirmek için önceden haber verilmeden değiştirilebilir. Yeni bileşenler eklenebilir.

**! Not**

- İsteğe bağlı tüm bileşenler ayrı olarak satın alınmalıdır. Satın almak isterseniz LG Electronics ile iletişime geçin.
- Kullanım kılavuzunda gösterilen bileşen resimleri kullanıcının anlaması içindir ve gerçek bileşenlerden farklı olabilir.



**Duvara Montaj Tutucusu**  
(WM-L000S)

**Zemin Standı**  
(ST-000F)

**Üniversal stand**  
(ST-860F)

# Ürünün Kurulumu

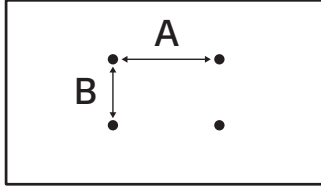
## Duvara Kurulum

Elektronik tahta, duvara sabitlenerek duvara monte edilmiş halde kullanılabilir. Duvara kurmak için önce ürün gövdesinin arkasına bir duvara montaj desteği (isteğe bağlı) takın.

Duvara montaj desteği ayrı olarak satılmaktadır ve en yakın bayiden satın alınabilir. Duvara montaj desteğinin kurulumu hakkında daha fazla bilgi için, satın aldığınız duvara montaj desteğiyle birlikte verilen kurulum kılavuzuna bakın.

## Duvar Montaj Desteği Teknik Özelliklerinin Kontrol Edilmesi

Bir duvara montaj desteği takarken, VESA (Video Electronics Standards Association) standardı teknik özelliklerine uygun vidalar ve braketler kullanmalısınız.



Model Adı	VESA Boyutları (A x B) (mm)	Vida teknik özellikleri	Maksimum Uzunluk (mm)	Miktar
55TR3DK-B 55TR3DK-I	400 x 200	M8	25	4
65TR3DK-B 65TR3DK-I	600 x 400	M8	25	4
75TR3DK-B 75TR3DK-I	800 x 400	M8	25	4
86TR3DK-B 86TR3DK-I 98TR3DK-B 98TR3DK-I	800 x 600	M8	25	4

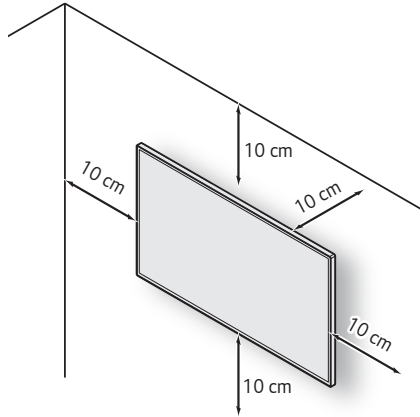
## Duvara Kurulum

### Dikkat

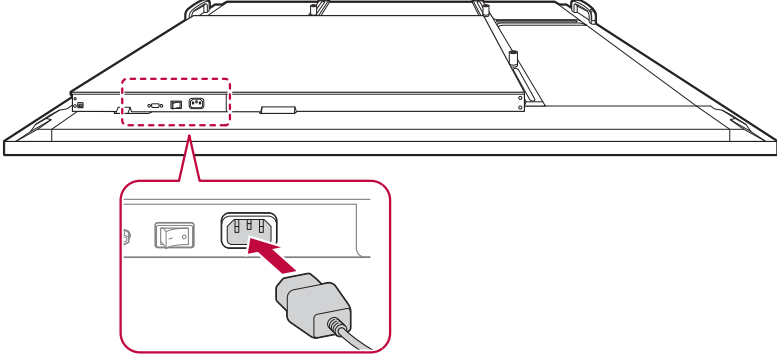
- Ürünü taşımadan veya kurmadan önce güç kablosunu çıkarın. Elektrik çarpması riski vardır.
- Ürünü tavana veya eğimli bir duvara monte etmeyin. Düşme ve yaralanma riski vardır.
- Vidaları çok sıkı sıkarsanız ve ürüne zarar vererseniz, garanti geçerli olmayabilir.
- Duvara montaj için VESA standardı teknik özelliklerini karşılayan vidalar ve braketter kullanın. Yanlış bileşenlerin kullanımından kaynaklanan arıza veya yaralanmalar için garanti geçerli değildir.
- Duvara montaj desteğini kurarken VESA standardı teknik özelliklerinden daha uzun vidaların kullanılması ürünün iç kısmına zarar verebilir. Bu gibi durumlarda, ürünle ilgili ortaya çıkabilecek hiçbir hasar veya sorun için sorumluluk kabul etmeyiz.

## Ürünün Kurulumu

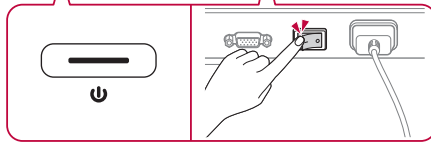
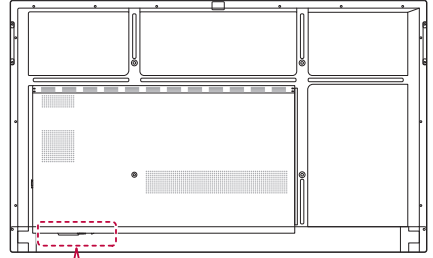
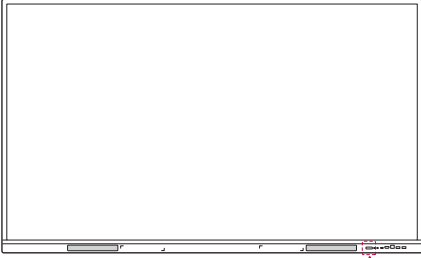
Havalandırma için duvara en az 10 cm mesafe bırakın ve düşmesini önlemek için ürünü dikkatli bir şekilde kurun. Bir duvara montaj desteği satın alındığında, kurulum kılavuzu ve gerekli tüm parçalar da gelir. Duvara montaj desteği en yakın bayiden ayrı olarak satın alınabilir.



## Güç Bağlantısı



- 1 Bileşen olarak sağlanan güç kablosunu ürünün altındaki güç terminaline bağlayın.



- 2 Gücü açmak için ürünün önündeki veya güç terminalinin yanındaki güç düğmesine basın.

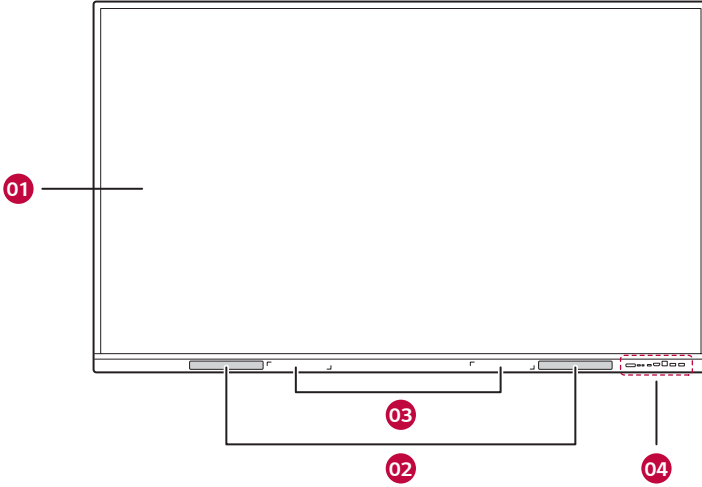
### ! Not

- Ürün soğukken açılırsa ekran titreyebilir. Bu normaldir, bu nedenle endişelenmeye gerek yoktur.

# Ürünün Keşfedilmesi

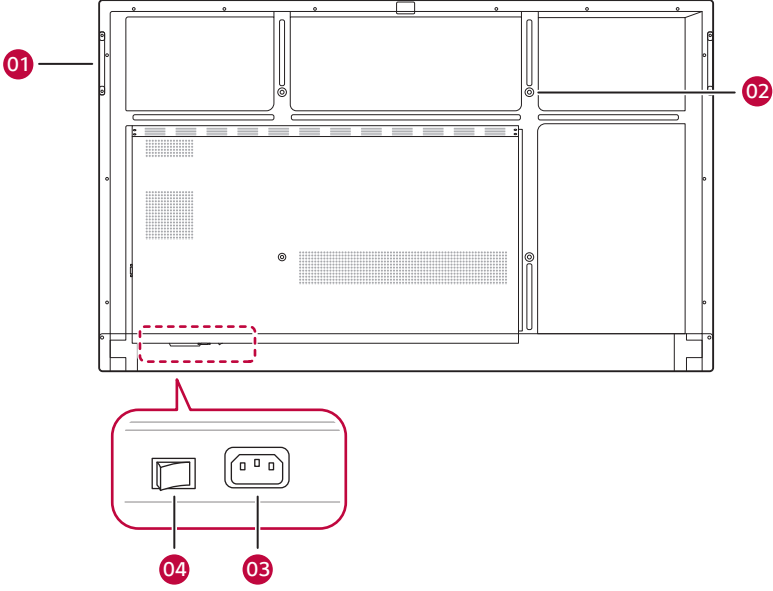
## Herbir Parçanın Adı

Ön



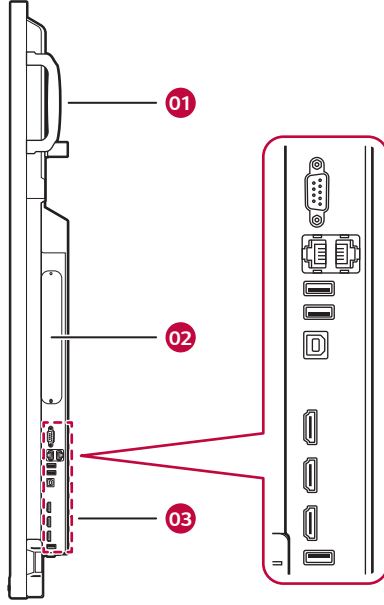
No.	İsim	Açıklama
01	<b>Dokunmatik Ekran</b>	Elektronik tahtanın içeriğini gösteren ve elinizle veya dokunmatik bir kalemle dokunarak çalıştırılabilen ekran.
02	<b>Hoparlörler</b>	Ses çıkışı verir.
03	<b>Dokunmatik Kalem Tutucu</b>	Dokunmatik kalemi manyetik olarak sabitleyerek tutar.
04	<b>Ön Kablo Terminali</b>	Aşağıdaki özelliklere sahip harici aygıtların her birini bağlamanızı sağlayan terminaller. <ul style="list-style-type: none"><li>• USB Type-C</li><li>• HDMI 3</li><li>• TOUCH 2</li><li>• USB 3.0</li></ul>

## Arka



No.	İsim	Açıklama
01	Taşıma Kulpu	Elektronik tahtayı taşımak için kullanılır.
02	Vida deliği	Elektronik tahtayı bir standı monte etmek veya bir duvara montaj parçası ile duvara kurmak için kullanılır.
03	Güç Kablosu Terminali	Güç kablosunun bağlanması için kullanılır.
04	Güç Kaynakları	Monitör açıldığında kırmızıya döner.

## Yan

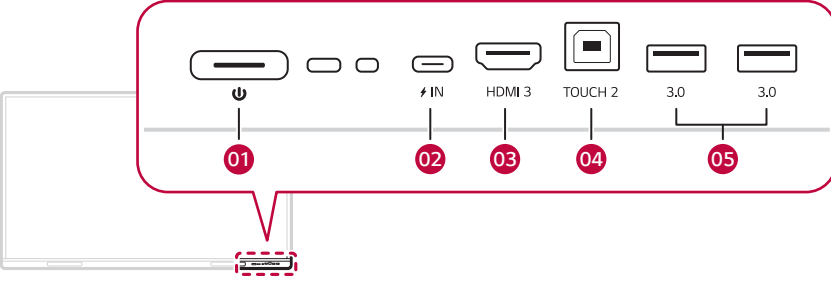


No.	İsim	Açıklama
01	<b>Taşıma Kulpu</b>	Elektronik tahtayı taşımak için kullanılır.
02	<b>Yerleşik PC (OPS) Yuvası</b>	Yerleşik PC (OPS) bağlantısı için kullanılır.
03	<b>Yan Kablo Terminali</b>	Aşağıdaki özelliklere sahip harici aygıtların her birini bağlamanızı sağlayan terminaller. <ul style="list-style-type: none"><li>• RS232C</li><li>• LAN</li><li>• USB 3.0</li><li>• TOUCH 1</li><li>• HDMI 1</li><li>• HDMI 2</li><li>• HDMI OUT</li><li>• USB 2.0</li></ul>

## Giriş/Çıkış Terminallerinin Kontrol Edilmesi

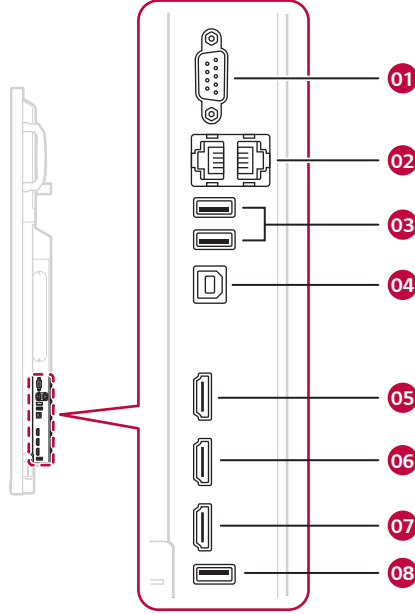
Harici aygıtları elektronik tahtaya bağlamak için giriş/çıkış terminallerinin konumunu ve işlevini kontrol edin.

### Ön Kablo Terminali



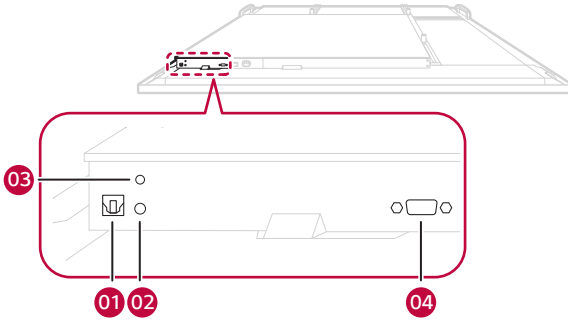
No.	İsim	Açıklama
01	Güç Kaynakları	Monitör açıldığında kırmızıya döner.
02	USB Type-C	Harici aygıtları USB Type-C kablo ile bağlamak için kullanılır.
03	HDMI 3	Harici aygıtları HDMI kablo ile bağlamak için kullanılır.
04	TOUCH 2	HDMI 3 terminali üzerinden PC ekran girişine dokunmatik olarak kumanda etmek için kullanılır. Elektronik tahtanın TOUCH 2 terminali ile PC'yi bir TOUCH kablo ile bağlamak için kullanılır.
05	USB 3.0	USB kablosu ile veri aktarımı veya fare ya da klavye gibi USB aygıtlarını bağlanması için kullanılır.

## Yan Kablo Terminali



No.	İsim	Açıklama
01	RS232C	Bir RS232C kablo bağlamak için kullanılır.
02	LAN	Kablolu internet bağlantısı için kullanılır.
03	USB 3.0	USB kablosu ile veri aktarımı veya fare ya da klavye gibi USB aygıtların bağlanması için kullanılır.
04	TOUCH 1	HDMI 1 terminali üzerinden PC ekran girişine dokunmatik olarak kumanda etmek için kullanılır. TOUCH 1 terminali ile PC'yi bir TOUCH kablo ile bağlamak için kullanılır.
05	HDMI 1	Harici aygıtları HDMI kablo ile bağlamak için kullanılır.
06	HDMI 2	
07	HDMI OUT	Ekranı HDMI kablosu ile harici bir aygıtta aktarmak için kullanılır.
08	USB 2.0	USB kablosu ile veri aktarımı veya fare ya da klavye gibi USB aygıtların bağlanması için kullanılır.

## Alt Kablo Terminali



No.	İsim	Açıklama
01	SPDIF	SPDIF kablosu ile harici bir aygıta ses çıkışı için kullanılır.
02	AUDIO IN	Harici bir aygıttan ses girişi için kullanılır.
03	AUDIO OUT	Harici bir aygıta ses çıkışı için kullanılır.
04	VGA	Harici aygıtları VGA kablo ile bağlamak için kullanılır.

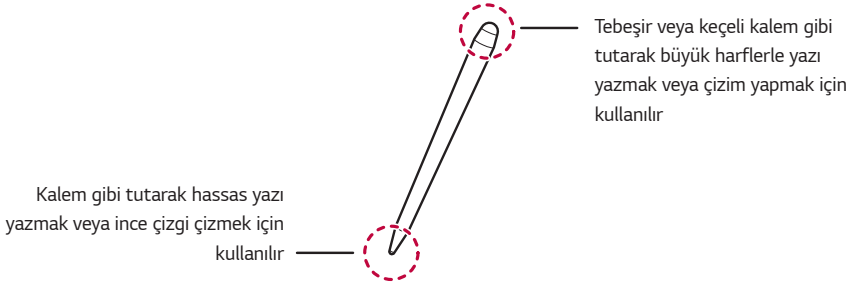
## Dokunmatik Kalemin Kullanılması

Dokunmatik kalem, menüleri açmak için ekrana dokunmak veya not almak, açıklama girmek ve verilerin üzerine çizim yapmak gibi çeşitli amaçlar için kullanılabilir.

### Dokunmatik Kalem İşlevlerinin Tanınması

Birlikte yazmak veya çizmek için aynı anda iki kalem kullanılabilir. Her bir kaleme farklı renkler atanabilir.

Bir kalemin her bir tarafında 3 mm ve 8 mm uç bulunur, bu da bir kalemle ayrı ayrı iki mod kullanmanıza olanak tanır.

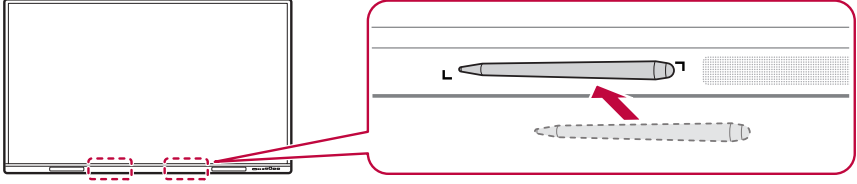


#### ! Not

- Yerleşik bir PC (OPS), PDF görüntüleyici veya Word belgesi açtıktan sonra kalemi ekrana yaklaşık 2 saniye boyunca bastırıp bırakırsanız, fareye sağ tıkladığınızda açılan menünün aynısı görüntülenir.

## Kalemın Saklanması

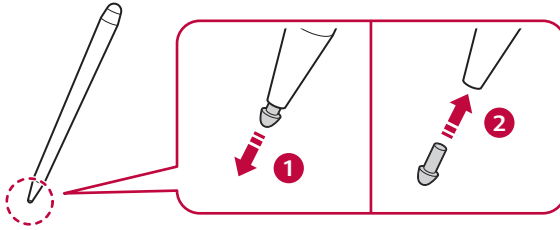
Dokunmatik kalem, yerinde durması için manyetik dokunmatik kalem tutucuya takılabilir; böylece kaybolmaz.



## Kalem Ucunun Deęiřtirilmesi

Dokunmatik kalem ucu ařınmıř veya hasar görmüřse, yeni bir uęla deęiřtirilmelidir.

- 1 Cımbız gibi aletlerle ucundan çekerek eski ucu çıkarın.
- 2 Yeni ucu kalem gövdesinin içine kaydırın.



### ! Not

- Ek dokunmatik kalemler veya yedek uçlar satın almak için LG Electronics ile iletişime geçin.

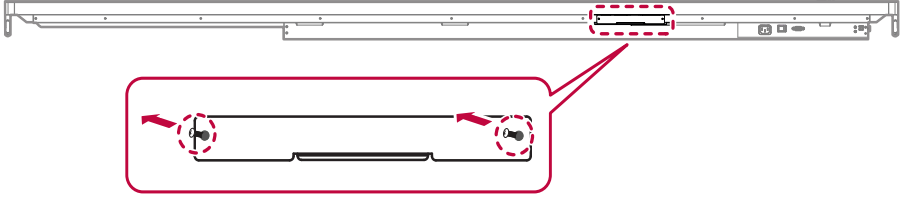
## Wi-Fi Modülünün Kullanılması

### Montaj Prosedürü

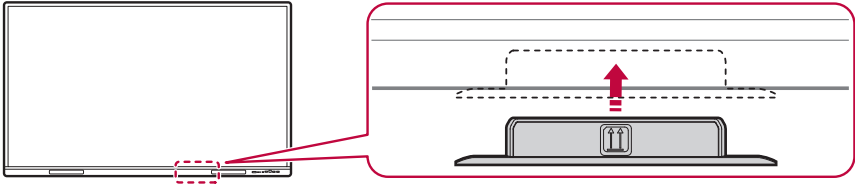
#### ⚠ Dikkat

- Montajdan önce ürünün güç kablosunun çıkarıldığından emin olun.

- 1 Ürünün alt kısmında bulunan Wi-Fi modülü kapağını sökün ve çıkarın.



- 2 Ok yönünü takip ederek Wi-Fi modülünü yuvaya tam olarak yerleştirin.



### Özellik

Kurulum tamamlandıktan sonra, Wi-Fi modülünü otomatik olarak etkinleştirmek için ürünün gücünü açın.

- 1 Ekrandaki [Settings] ögesine tıklayın.
- 2 [Wireless & Network] ögesine tıklanması, [Wi-Fi] ve [Hotspot] öğelerini açıp kapatmanıza imkan tanır.

# Kullanım için Önlemler

## Cam Kırılması

- Bu ürünün ekranı temperli camdan yapılmış olsa da sert darbelere veya ani sıcaklık değişimlerine maruz kaldığında cam kırılabilir. Kullanım sırasında, camın içinde mikroskopik kusurlar veya yabancı maddeler bulunması nedeniyle cam kendiliğinden de kırılabilir. Ürünü kurarken veya taşırken her zaman koruyucu ekipman kullanın; ürün zarar görürse kenarları keskin parçalar oluşabilir. Kullanım sırasında ürün zarar görürse çevredeki herkesin yeterli uzaklıkta güvenli bir noktaya uzaklaşmalarını sağlayın; etrafa sıçrayan parçalar yaralanmalara neden olabilir.

## Toz

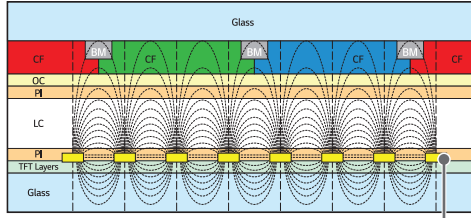
Ürünü aşırı tozlu ortamda kullanmaktan kaynaklanan hasarlar garanti kapsamında yer almaz.

## Art Görüntü

- Ürün kapatıldığında art görüntü görülüyor.
  - Eğer durağan bir görüntü ekranda uzun süre boyunca kalırsa pikseller hızla zarar görebilir. Ekran koruyucu fonksiyonunu kullanın.
  - Parlaklık açısından yüksek farklılık içeren bir ekrandan (siyah beyaz veya gri) daha koyu bir ekrana geçmek art görüntüye neden olabilir. Bu ürünün görüntü özelliklerinden dolayı bu normaldir.
- LCD ekran uzun süreli kullanımlar boyunca hareketsiz bir düzen göstermeye devam ederse, sıvı kristali (LC) çalıştıran elektrotlar arasında hafif bir voltaj farkı oluşabilir. Elektrotlar arasındaki voltaj farkı zamanla artar ve sıvı kendini tek bir yöne hizalama eğilimine girer. Bu durumda, önceki görsel kalıcı hale gelir ve buna da art görüntü denir.
- Sürekli değişken olan görüntüler kullanıldığında ise art görüntüler oluşmaz, ancak belirli bir ekran görüntüsü uzun süre sabit kaldığında gerçekleşir. Aşağıda, sabit bir ekran kullanılırken art görüntü oluşumunu azaltmak için çalıştırma önerileri yer almaktadır. Ekranı açıp kapatmak için önerilen maksimum süre 12 saattir. Art görüntüleri engellemek için daha kısa döngüler.

## Önerilen Kullanım Koşulu

- 1 Arka plan rengini ve metin rengini eşit aralıklarda olarak değiştirin.
  - Art görüntüler, birbiri ile uyumlu renkler arasında geçiş yapıldığında daha az gerçekleşir.



ITO veya MoTi Pikel Katmanı

- 2 Eşit aralıklarda ekranı açıp kapatın.
  - Dikkatli olun ve ekran değişikliğinden önceki metin veya görüntülerin ekran değiştikten sonra aynı konumda kalmadığından emin olun.



# Ürün Teknik Özellikleri

Bu kılavuzda yer alan tüm ürün bilgileri ve teknik özellikler, ürün performansını geliştirmek amacıyla değiştirilebilir.

~ sembolü alternatif akımı belirtir. ≡ sembolü ise doğrudan akımı belirtir.

<b>Giriş/Çıkış bağlantı noktaları</b>	HDMI IN 1, HDMI IN 2, HDMI IN 3, VGA IN, USB 3.0 IN, USB 2.0 IN, LAN, AUDIO IN/OUT, RS-232C IN, TOUCH USB, OPS, SPDIF, HDMI OUT, USB 3.1 IN (USB Type-C)	
<b>Yerleşik Pil</b>	Mevcut Değil	
<b>Çözünürlük</b>	Önerilen Çözünürlük	VGA: 60 Hz'de 1920 x 1080
	Maks. Çözünürlük	HDMI1 / HDMI2 / HDMI3: 60 Hz'de 3840 x 2160 - Bu, bazı işletim sistemlerinde veya grafik kartı türlerinde desteklenmeyebilir.
<b>Çevre Koşulları</b>	Çalışma Sıcaklığı	0 °C ila 40 °C
	Çalışma Nemi	% 10 ila % 90 (Yoğuşmayı önleme koşulu)
	Saklama Sıcaklığı	-20 °C ila 60 °C
	Saklama Nemi	% 10 ila % 90 (Yoğuşmayı önleme koşulu) * Ürün kutusu ambalaj saklama koşulları

## Dokunmatik Ekran

<b>İşletim Sistemi</b>	Windows 10 / Windows 8 / Windows 7 / Android / Linux / macOS (Linux / macOS, 1 Noktalı dokunmatik fonksiyonla desteklenir.)	40 Nokta
	Chrome OS	16 Nokta
	Dokunuşlar arasındaki boşluk: en az 25 mm	

## Hoparlörler

\* Yalnızca hoparlör destekli modeller için geçerlidir.

<b>Ses</b>	RMS Ses Çıkışı	55/65/75/86TR3DK-B/I	15 W + 15 W (Sağ + Sol)
		98TR3DK-B/I	16 W + 16 W (Sağ + Sol)
	Giriş Hassasiyeti	0,2 ~ 2 Vrms	
	Hoparlör Empedansı	6 Ω	

## Modele Göre Teknik Özellikler

55TR3DK-B 55TR3DK-I		
------------------------	--	--

Güç	Güç Voltajı	100-240 V~ 50/60 Hz 3,5 A
Boyutlar (Genişlik x Yükseklik x Kalınlık) / Ağırlık	1271 mm x 774 mm x 87 mm / 26,1 kg	

65TR3DK-B 65TR3DK-I		
------------------------	--	--

Güç	Güç Voltajı	100-240 V~ 50/60 Hz 4,0 A
Boyutlar (Genişlik x Yükseklik x Kalınlık) / Ağırlık	1488 mm x 897 mm x 88 mm / 34,95 kg	

75TR3DK-B 75TR3DK-I		
------------------------	--	--

Güç	Güç Voltajı	100-240 V~ 50/60 Hz 4,0 A
Boyutlar (Genişlik x Yükseklik x Kalınlık) / Ağırlık	1709 mm x 1020 mm x 88 mm / 47,3 kg	

86TR3DK-B 86TR3DK-I		
------------------------	--	--

Güç	Güç Voltajı	100-240 V~ 50/60 Hz 5,5 A
Boyutlar (Genişlik x Yükseklik x Kalınlık) / Ağırlık	1957 mm x 1160 mm x 100 mm / 58,55 kg	

98TR3DK-B 98TR3DK-I		
------------------------	--	--

Güç	Güç Voltajı	100-240 V~ 50/60 Hz 5,5 A
Boyutlar (Genişlik x Yükseklik x Kalınlık) / Ağırlık	2244 mm x 1323 mm x 91 mm / 103,6 kg	

## Çözünürlük

### ! Not

- Dikey frekans: Her saniye ekrandaki görüntünün düzinelerce kez değiştiği monitör ekranı, floresan lamba gibi çalışır. Dikey frekans ya da yenileme hızı, her saniye görüntülenen görüntülerin sayısıdır. Ölçü birimi Hz'dir.
- Yatay Frekans: Yatay aralık, bir yatay satırın görüntülenme süresidir. Bunlardan bir tanesi yatay aralığa bölündüğünde, her saniye görüntülenene yatay satır sayısı, yatay frekanstır. Ölçü birimi kHz'dir.

## VGA (PC) Destek Modu

Çözünürlük	Yatay Frekans (kHz)	Dikey Frekans (Hz)
720 x 400 / 70 Hz	31,788	70
640 x 480 / 60 Hz	31,469	59,94
800 x 600 / 56 Hz	35,156	56,25
800 x 600 / 60 Hz	37,879	60,317
1024 x 768 / 60 Hz	48,363	60,004
1280 x 768 / 60 Hz (RB)	47,396	59,995
1280 x 768 / 60 Hz	47,776	59,87
1280 x 800 / 60 Hz	49,702	59,81
1280 x 960 / 60 Hz	60	60
1280 x 1024 / 60 Hz	63,981	60,002
1360 x 768 / 60 Hz	47,712	60,015
1440 x 900 / 60 Hz (RB)	55,469	59,901
1440 x 900 / 60 Hz	55,935	59,887
1680 x 1050 / 60 Hz	65,29	59,954
1920 x 1080 / 60 Hz	67,5	60

## USB Type-C Destek Modu

Çözünürlük	Yatay Frekans (kHz)	Dikey Frekans (Hz)
640 x 480 / 60 Hz	31,469	59,94
800 x 600 / 56 Hz	35,156	56,25
800 x 600 / 60 Hz	37,879	60,317
1024 x 768 / 60 Hz	48,363	60,004
1280 x 768 / 60 Hz (RB)	47,396	59,995
1280 x 768 / 60 Hz	47,776	59,87
1280 x 800 / 60 Hz	49,702	59,81
1280 x 960 / 60 Hz	60	60
1280 x 1024 / 60 Hz	63,981	60,002
1360 x 768 / 60 Hz	47,712	60,015
1440 x 900 / 60 Hz (RB)	55,469	59,901
1440 x 900 / 60 Hz	55,935	59,887
1680 x 1050 / 60 Hz	65,29	59,954
1920 x 1080 / 60 Hz	67,5	60
640 x 480P / 59 Hz 4:3	31,469	59,94
640 x 480P / 60 Hz 4:3	31,5	60
720 x 480P / 60 Hz 4:3	31,5	60
720 x 480P / 60 Hz 16:9	31,5	60
1280 x 720P / 59 Hz 16:9	44,955	59,939
1280 x 720P / 60 Hz 16:9	45	60
1440 x 480P / 60 Hz 4:3	31,5	60
1440 x 480P / 59 Hz 16:9	31,469	59,94
1440 x 480P / 60 Hz 16:9	31,5	60
1920 x 1080P / 59 Hz 16:9	67,432	59,939
1920 x 1080P / 60 Hz 16:9	67,5	60

Çözünürlük	Yatay Frekans (kHz)	Dikey Frekans (Hz)
720 x 576P / 50 Hz 4:3	31,25	50
720 x 576P / 50 Hz 16:9	31,25	50
1280 x 720P / 50 Hz 16:9	37,5	50
1440 x 576P / 50 Hz 16:9	31,25	50
1920 x 1080P / 50 Hz 16:9	56,25	50
1920 x 1080P / 23 Hz 16:9	26,973	23,976
1920 x 1080P / 24 Hz 16:9	27	24
1920 x 1080P / 25 Hz 16:9	28,125	25
1920 x 1080P / 29 Hz 16:9	33,716	29,97
1920 x 1080P / 30 Hz 16:9	33,75	30
3840 x 2160 / 60 Hz	135	60
3840 x 2160 / 50 Hz	112,5	50
3840 x 2160 / 30 Hz	67,5	29,97
3840 x 2160 / 25 Hz	56,25	25
3840 x 2160 / 24 Hz	54	23,982

## HDMI / OPS Destek Modu

Çözünürlük	Yatay Frekans (kHz)	Dikey Frekans (Hz)
640 x 480 / 60 Hz	31,469	59,94
800 x 600 / 60 Hz	37,879	60,317
1024 x 768 / 60 Hz	48,363	60,004
1280 x 768 / 60 Hz (RB)	47,396	59,995
1280 x 768 / 60 Hz	47,776	59,87
1280 x 800 / 60 Hz	49,702	59,81
1280 x 960 / 60 Hz	60	60
1280 x 1024 / 60 Hz	63,981	60,002
1360 x 768 / 60 Hz	47,712	60,015
1440 x 900 / 60 Hz (RB)	55,469	59,901
1440 x 900 / 60 Hz	55,935	59,887
1680 x 1050 / 60 Hz	65,29	59,954
1920 x 1080 / 60 Hz	67,5	60
720 (1440) x 480i	15,734	59,939
480p / 59 Hz	31,469	59,94
480p / 60 Hz	31,5	60
720 (1440) x 576i	15,625	50
576p / 50 Hz	31,25	50
720p / 60 Hz	45	60
720p / 59 Hz	44,955	59,94
720p / 50 Hz	37,5	50

Çözünürlük	Yatay Frekans (kHz)	Dikey Frekans (Hz)
1080i / 60 Hz	33,75	60
1080i / 59 Hz	33,716	59,94
1080i / 50 Hz	28,125	50
1080p / 60 Hz	67,5	60
1080p / 50 Hz	56,25	50
1080p / 30 Hz	33,75	30
1080p / 29 Hz	33,716	29,97
1080p / 25 Hz	28,125	25
1080p / 24 Hz	27	24
1080p / 23 Hz	26,973	23,976
3840 x 2160 / 60 Hz	135	60
3840 x 2160 / 50 Hz	112,5	50
3840 x 2160 / 30 Hz	67,5	29,97
3840 x 2160 / 25 Hz	56,25	25
3840 x 2160 / 24 Hz	54	23,982

## Kablosuz modül Teknik Özellikleri

Kablosuz modül (SI07B) Teknik Özellikleri	
Kablosuz LAN (IEEE 802.11a/b/g/n/ac/ax)	
Frekans aralığı (MHz)	Çıkış gücü (Maks.) (dBm)
2412 ile 2472	19,14
5150 ile 5250	18,90
5250 ile 5350	15,11
5470 ile 5725	17,37
5725 ile 5850	13,58
Bluetooth	
Frekans aralığı (MHz)	Çıkış gücü (Maks.) (dBm)
2402 ile 2480	7,29
<ul style="list-style-type: none"><li>• Bant kanalları ülkelere göre değişebilir bu nedenle kullanıcı çalışma frekansını değiştiremez ya da ayarlayamaz. Bu ürün bölgesel frekans tablosuna uygun olarak yapılandırılmıştır.</li><li>• Kullanıcının optimum rahatlığı için bu aygıt, aygıt ve beden arasında en az 20 cm mesafe olacak şekilde kurulmalı ve çalıştırılmalıdır.</li></ul>	

## Lisans

Desteklenen lisanslar modele göre deęişiklik gösterebilir. Lisanslar hakkında daha fazla bilgi için [www.lg.com](http://www.lg.com) web sitesini ziyaret edin.



HDMI, HDMI Yüksek Çözünürlüklü Multimedya Ara Yüzü terimleri, HDMI Ticari takdim şekli ve HDMI Logoları HDMI Licensing Administrator, Inc.'nin ticari markaları veya tescilli ticari markalarıdır.

# CRESTRON CONNECTED

# | Uyarılar

## Enerji Tüketimi Açısından Verimli Kullanıma İlişkin Bilgiler

- 1 Monitörü uzun süre kullanmıyorsanız kapatın.
- 2 Bilgisayarın uyuma modunu kısa tutun böylece kullanmadığınız an uyuma moduna geçip fazla enerji harcamayacaktır.

## Nakliye ve Taşıma Sırasında Dikkat Edilmesi Gerekenler

- 1 Cihazın fişini prizden çıkarınız.
- 2 Taşıma sırasında ekranı düşürmeyin, sarsmayarak darbe görmesini önleyiniz.
- 3 Ürünü normal kullanma konumunda taşıyınız, mümkünse orijinal malzemesiyle paketleyerek taşıyın.
- 4 Taşıma sırasında cihazın üstüne ağır bir şey koymayınız.

## Bakım-Onarım ve Kullanımda Uyulması Gereken Kurallar

### ! NOT

Uyarı: Bu uyarı simgesi tehlike anlamına gelir. Bedensel olarak yaralanabileceğiniz bir durumdasınız, herhangi bir cihaz üzerinde çalışmadan önce elektrik devresinde bulunan tehlikelerin farkında olun ve kazaları önlemek için yapılması gereken standart uygulamaları gerçekleştirin.

- Uyarı: Sistemi güç kaynağına bağlamadan önce kurulum talimatlarını okuyun.
- Uyarı: Bu ürünün nihai imhası tüm ulusal yasalara ve düzenlemelere göre gerçekleştirilmedir.
- Uyarı: Şimşek çakması/yıldırım düşmesi gibi durumlarda sistem üzerinde çalışmayın ya da kabloları takıp çıkarmayın.

## Kullanım Sırasında İnsan ve Çevre Sağlığı Açısından Tehlikeli veya Dikkat Edilmesi Gereken Noktalar ile İlgili Uyarılar

### ! NOT

Uyarı: Bu uyarı simgesi tehlike anlamına gelir. Bedensel olarak yaralanabileceğiniz bir durumdasınız, herhangi bir cihaz

üzerinde çalışmadan önce elektrik devresinde bulunan tehlikelerin farkında olun ve kazaları önlemek için yapılması gereken standart uygulamaları gerçekleştirin.

## Kurulum Uyarısı

Uyarı: Sistemi güç kaynağına bağlamadan önce kurulum talimatlarını okuyun.

## Uzman Personel Uyarısı

Uyarı: Yalnızca eğitilmiş ve uzman personel bu cihazı kurmalı ve yerini değiştirmelidir.

## Ürün İmha Uyarısı

Uyarı: Bu ürünün nihai imhası tüm ulusal yasalara ve düzenlemelere göre gerçekleştirilmez.

## Şimşek Çakması / Yıldırım Düşmesine Yönelik Uyarı

Uyarı: Şimşek çakması / yıldırım düşmesi durumlarında sistem üzerinde çalışmayın ya da kabloları takıp çıkarmayın.

## Kullanım Hatalarına İlişkin Bilgiler

Genel Kurallar:

- Cihazın tüm bağlantıları dikkatli yapılmalıdır.
- Cihaz darbelere maruz bırakılmamalıdır.
- Cihaz kullanımı için kullanma talimatı okunmalı ve uygulanmalıdır.
- Cihaz kullanılırken herhangi bir sıvıyla temas ettirilmemelidir.
- Uygun kullanım koşullarında kullanılmayan ürünlerde hasar meydana gelebilir.

## Tüketicinin Yapabileceği, Bakım-Onarım veya Ürünün Temizliğine İlişkin Bilgiler:

Genel Kurallar:

- Cihaz temiz tutulmalıdır. Toz, çeşitli sıvılar gibi yabancı maddelere maruz bırakılmamalıdır.
- Donanım sorunları için uzman teknik servisle bağlantı kurulmalıdır. Cihaz uzman personel tarafından kurulmalı ve bakımı yapılmalıdır.

# Yetkili Servisler

**Değerli Müşterimiz,**

LG Çağrı Yönetim Merkezi **444 6 543 (LGE)** no.lu telefon numarası ile, 7 gün / 24 saat hizmet vermektedir (Saat 20:00 ile 09:00 saatleri arasında otomatik kayıt sistemi ile). Bu saatler dışında aradığınızda adınızı, soyadınızı ve telefon numaranızı alan kodu ile bıraktığınızda ilk mesai saatinde sizinle irtibata geçilecektir. Doğrudan bu numarayı çevirerek size en yakın Yetkili Servis telefonunu alabilir veya arzu ettiğiniz hizmeti talep edebilirsiniz.

# Çağrı Merkezi

444 6 543 (LGE)

ÇAĞRI MERKEZİMİZİ SABİT TELEFONLARDAN

VEYA CEP TELEFONLARINDAN ALAN KODU

ÇEVİRMEKSİZİN ARAYABİLİRSİNİZ.

## Garanti Şartları

- 1 Garanti süresi, malın teslim tarihinden itibaren başlar ve 2 (iki) yıldır.
- 2 Malın bütün parçaları dahil olmak üzere tamamı firmamızın garantisine kapsamındadır.
- 3 Üretici ve ithalatçı, tüketicilere yönelik ürettikleri veya ithal ettikleri kullanılmamış mallar için garanti belgesi düzenlemek zorundadırlar. Garanti Belgesi Yönetmeliği hükümlerine uygun olarak hazırlanacak garanti belgesinin tekemmül ettirilerek tüketiciye verilmesi ve bu yükümlülüğün yerine getirildiğinin ispatı satıcıya aittir. Satılan mala ilişkin olarak düzenlenen faturalar garanti belgesi yerine geçmez.
- 4 Malın garanti süresi içerisinde anılanması durumunda, tamirde geçen süre garanti süresine eklenir. Malın tamir süresi en fazla 20 (yirmi) iş günüdür. Bu süre, mala ilişkin arızanın servis istasyonuna, servis istasyonunun olmaması durumunda, malın satıcısı, bayii, acentası, temsilciliği, ithalatçısı veya imalatçısından-üreticisinden birisine bildirim tarihinden itibaren başlar. Tüketicinin bulunduğu yerde yetkili servis istasyonunun olmaması halinde satış sonrası hizmetlerin verilmesinden, tüketiciye en yakın yerdeki yetkili servis istasyonu sorumludur. Tüketiciye en yakın yerdeki yetkili servis istasyonunda satış sonrası hizmet verilmesinin mümkün olmaması durumunda; malın firma merkezine ya da diğer bir yetkili servis istasyonuna ulaştırılması ve geri gönderilmesi ile ilgili olarak tüketiciden nakliye, posta, kargo veya benzeri herhangi bir ulaşım gideri talep edilemez. Malın tamirinin tamamlandığı tarih tüketiciye telefon, kısa mesaj, faks, e-posta, iadeli taahhütlü mektup ve benzeri bir yolla bildirilir. Uyuşmazlık halinde bildirimle ilişkin ispat yükümlülüğü yetkili servis istasyonuna aittir.
- 5 Sanayi malının arızasının 10 (on) iş günü içerisinde giderilmemesi halinde, imalatçı-üretici veya ithalatçı; malın tamiri tamamlanıncaya kadar, benzer özelliklere sahip başka bir malı tüketicinin kullanımına tahsis etmek zorundadır. Benzer özelliklere sahip başka bir malın tüketici tarafından istenmemesi halinde üretici veya ithalatçılar bu yükümlülüğün kurtulur. Buna ilişkin ispat yükümlülüğü üretici veya ithalatçıya aittir.

- 6 Garanti uygulaması sırasında değiştirilen malın garanti süresi, satın alınan malın kalan garanti süresi ile sınırlıdır.
- 7 Malın garanti süresi içerisinde, gerek malzeme ve işçilik, gerekse montaj hatalarından dolayı arızalanması halinde, işçilik masrafı, değiştirilen parça bedeli ya da başka herhangi bir ad altında hiçbir ücret talep etmeksizin tamiri yapılacaktır.
- Malın garanti süresi dışında, servis istasyonları tarafından verilen montaj, bakım ve onarım hizmetiyle ilgili olarak, bir yıl içerisinde aynı arızanın tekrarı halinde tüketiciden herhangi bir isim altında ücret istenemez. Tüketicinin malı kullanım kılavuzunda yer alan hususlara aykırı kullanmasından kaynaklanan arızalar bu fıkra kapsamı dışındadır.
- Malın garanti süresi dışında, garanti belgesi ile satılması zorunlu olmayan bir parçasının servis istasyonu tarafından değiştirilmesi veya satılması durumunda, değişen veya satılan parçanın garanti süresi altı aydır.
- 8 Garanti belgesi ile ilgili olarak çıkabilecek sorunlar için T.C. Gümrük ve Ticaret Bakanlığı, Tüketicinin Korunması ve Piyasa Gözetim Genel Müdürlüğü'ne başvurulabilir.
- 9 Malın ayıplı olduğunun anlaşılması durumunda tüketici;
- Satılanı geri vermeye hazır olduğunu bildirerek sözleşmeden dönme;
  - Satılanı alıkoymuş ayıp oranında satış bedelinden indirim isteme,
  - Aşırı bir masraf gerektirmediği takdirde, bütün masrafları satıcıya ait olmak üzere satılanın ücretsiz onarılmasını isteme,
  - İmkân varsa, satılanın ayıpsız bir misli ile değiştirilmesini isteme, seçimli haklarından birini kullanabilir. Satıcı, tüketicinin tercih ettiği bu talebi yerine getirmekle yükümlüdür. Ücretsiz onarım veya malın ayıpsız misli ile değiştirilmesi hakları üretici veya ithalatçıya karşı da kullanılabilir. Bu hakların yerine getirilmesi konusunda satıcı, üretici ve ithalatçı müteselsilen sorumludur. Üretici veya ithalatçı, malın kendisi tarafından piyasaya sürülmesinden sonra ayıbın doğduğunu ispat ettiği takdirde sorumlu tutulmaz.
- 10 Tüketicinin, ücretsiz onarım hakkını seçmesi durumunda satıcı; işçilik masrafı, değiştirilen parça bedeli ya da başka herhangi bir ad altında hiçbir ücret talep etmeksizin malın onarımını yapmak veya yaptırmakla yükümlüdür. Tüketicinin Korunması Hakkında Kanununun 58. maddesi uyarınca çıkarılan Yönetmelik eki listede yer alan mallara ilişkin, tüketicinin ücretsiz onarım talebi, yönetmelikte belirlenen azami tamir süresi içinde yerine getirilir. Aksi hâlde tüketici diğer seçimli haklarını kullanmakta serbestir.
- Tüketici, ücretsiz onarım hakkını üretici veya ithalatçıya karşı da kullanabilir. Satıcı, üretici ve ithalatçı, tüketicinin bu hakkını kullanmasından müteselsilen sorumludur.
- Tüketicinin, ücretsiz onarım hakkını kullanması halinde malın;
- a) Garanti süresi içinde tekrar arızalanması,
  - b) Tamiri için gereken azami sürenin aşılması,
  - c) Tamirinin mümkün olmadığı, yetkili servis istasyonu, satıcı, üretici veya ithalatçı tarafından bir raporla belirlenmesi,
- durumlarında; tüketici malın bedel iadesini, ayıp oranında bedel indirimini veya imkan varsa malın ayıpsız misli ile değiştirilmesini satıcıdan talep edebilir. Satıcı, tüketicinin talebini reddedemez. Bu talebin yerine getirilmemesi durumunda satıcı, üretici ve ithalatçı müteselsilen sorumludur.
- Ücretsiz onarım veya malın ayıpsız misli ile değiştirilmesinin satıcı için orantısız güçlükleri beraberinde getirecek olması halinde tüketici, sözleşmeden dönme veya ayıp oranında bedelden indirim haklarından birini kullanabilir. Orantısızlığın tayininde malın ayıpsız değeri, ayıbın önemi ve diğer seçimli haklara başvurunun tüketici açısından sorun teşkil edip etmeyeceği gibi hususlar dikkate alınır.
- Tüketicinin sözleşmeden dönme veya ayıp oranında bedelden indirim hakkını seçtiği durumlarda, satıcı, malın bedelinin tümünü veya bedelden yapılan indirim tutarını derhal tüketiciye iade etmek zorundadır.
- Tüketicinin, malın ayıpsız misli ile değiştirilmesi hakkını seçmesi durumunda satıcı, üretici veya ithalatçının, malın ayıpsız misli ile değiştirilmesi talebinin kendilerine bildirilmesinden itibaren azami 30 (otuz) iş günü içerisinde, bu talebi yerine getirmesi zorunludur.
- Malın tamirinin mümkün olmadığını, yetkili servis istasyonu, satıcı, üretici veya ithalatçı tarafından tespit edilmesi üzerine düzenlenecek raporun, arızanın bildirim tarihinden itibaren o mala ilişkin azami tamir süresi içerisinde düzenlenmesi zorunludur.

- 11 Seçimlik hakların kullanılması nedeniyle ortaya çıkan tüm masraflar, tüketicinin seçtiği hakkı yerine getiren tarafça karşılanır. Tüketicisi bu seçimlik haklarından biri ile birlikte 11/1/2011 tarihli ve 6098 sayılı Türk Borçlar Kanunu hükümleri uyarınca tazminat da talep edebilir.
- 12 Üretici veya ithalatçılar, Tüketicinin Korunması Hakkında Kanununun 58. maddesi uyarınca çıkarılan Yönetmelik eki listede yer alan her mal grubu için belirtilen kullanım ömrü süresince, satış sonrası hizmetleri sağlamak üzere yine ekli listede tespit edilen yer, sayı ve özellikte yetkili servis istasyonunu, yeterli teknik kadroya sahip şekilde kurmak zorundadır. Üretici veya ithalatçılar, yetkili servis istasyonlarını kendileri kurabileceği gibi verilen hizmetlerden sorumlu olmak şartıyla kurulu bulunan servis istasyonlarından veya servis organizasyonlarından da faydalanabilir.
- Kullanım ömrü süresince malın yetkili servis istasyonlarındaki bakım ve onarım süresi azami tamir süresini geçemez. Bu süre, garanti süresi içerisinde mala ilişkin arızanın yetkili servis istasyonuna veya satıcıya bildirim tarihi, garanti süresi dışında ise malın yetkili servis istasyonuna teslim tarihinden itibaren başlar. Tüketicisi arıza bildirimini; telefon, faks, e-posta, iadeli taahhütlü mektup ve benzeri bir yolla yapabilir. Uyuşmazlık halinde bildirimine ilişkin ispat yükümlülüğü tüketicisiye aittir.
- Malın tamirinin tamamlandığı tarih tüketicisiye telefon, kısa mesaj, faks, e-posta, iadeli taahhütlü mektup ve benzeri bir yolla bildirilir. Uyuşmazlık halinde bildirimine ilişkin ispat yükümlülüğü yetkili servis istasyonuna aittir
- 13 Kullanım hatalarına ilişkin bilgi.
- Tüketicinin malı tanıma ve kullanma kılavuzunda yer alan hususlara aykırı olarak kullanmasından kaynaklanan arızalar garanti kapsamı dışındadır.
- Ürünün kurulumunun yetkili servis tarafından yapılması önerilir. Malın montajının tüketicisi tarafından yapıldığı hallerde, kullanım kılavuzunda yer alan montaj talimatına aykırı müdahale sonucunda ortaya çıkan arızalar kullanım hatası kapsamındadır.
- Cihaza yetkili servis dışındaki kişiler tarafından müdahale edilmesi halinde garanti sona erer. Arızalarda kullanım hatasının bulunup bulunmadığının, yetkili servis istasyonları, yetkili servis istasyonunun mevcut olmaması halinde sırasıyla; malın satıcısı, ithalatçısı veya üreticisinden birisi tarafından mala ilişkin azami tamir süresi içerisinde düzenlenen raporla belirlenmesi ve bu raporun bir nüshasının tüketicisiye verilmesi zorunludur.
- 14 Arızalarda kullanım hatasının bulunup bulunmadığının, yetkili servis istasyonları, yetkili servis istasyonunun mevcut olmaması halinde sırasıyla; malın satıcısı, ithalatçısı veya üreticisinden birisi tarafından mala ilişkin azami tamir süresi içerisinde düzenlenen rapora ilişkin olarak bilirkişi tarafından tespit yapılması talebiyle uyuşmazlığın parasal değerini dikkate alarak tüketicisi hakem heyetine veya tüketicisi mahkemesine başvurabilir.

**Kullanım süresi 5 yıldır. (Ürünün fonksiyonların yerine getirebilmesi için gerekli yedek parça temin süresi).**

Servisler zaman zaman değişebileceği için çağrı merkezi ile aradığınız servisi teyit edebilirsiniz.

ŞEHİR	İLÇE	SERVİS İSMİ	TELEFON	ADRES
ADANA	MERKEZ	DATA ELEKTRONİK	0 322 234 65 43	BEYAZEVLER MAH. BEYAZEVLER CAD. NO:18-19- 20 YETERLER 1 APT.
ADIYAMAN	MERKEZ	TEKNİK ELEKTRONİK	0 416 216 12 62	SÜMEREVLER MAH. BOZBEY CAD. NO: 141/A
AFYON		UYSAL ELEKTRONİK	0 272 213 92 35 0 272 215 59 76	DUMLUPINAR MAH. MENDERES CAD. KARAHİSAR APT. NO:29-1B
AĞRI	MERKEZ	ÖZKAN ELEKTRONİK	0 472 215 61 68	HÜRRIYET MAH. DRYAŞAR ERYILMAZ CAD. NO:24
AKSARAY		AKSARAY SÜPER ELEKTRONİK	0 382 213 36 12	HACI HASANLI MAH. ATATÜRK BLV. NO:117/B
AMASYA		YAĞMUR ELEKTRONİK	0 358 212 91 04	YÜZEVLER MAH. GOCUR PEHLİVAN SOK. NO: 62
ANKARA	YENİMAHALLE	GÜNEŞ ELEKTRONİK	0 312 359 62 32 0 312 360 50 81 0 312 358 05 83 0 312 359 21 36	ANADOLU BLV 2 CAD. ATB İŞ MERKEZİ I BLK NO:240 MACUNKÖY
ANKARA	KEÇİÖREN	TÜDEŞ ELEKTRONİK	0 312 357 08 08 0 312 357 36 26	BEŞİKTAŞ SOK. NO:28/C
ANTALYA	MANAVGAT	OLCAY ELEKTRONİK	0 242 746 76 03	YUKARI PAZARCI MAH. MEHMET AKİF CAD. 4072 SK. NO:5
ANTALYA	MERKEZ	YILDIRIM ELEKTRONİK	0 242 244 02 42 0 242 241 30 85 0 242 242 81 23	KIŞLA MAH. 35.SOK. UYSAL İŞ MERKEZİ NO.24 MURATPAŞA
ANTALYA	ALANYA	UÇAK SOĞUTMA	0 242 511 74 55	ŞEKERHANE MAH. ÇAYBAŞI SOK. AŞÇI APT. NO: 9/A
AYDIN	KUŞADASI	ÖZEN ELEKTRONİK	0 256 614 81 69	İNÖNÜ BULV. ARAN HAN İŞHANI NO:4/C

ŞEHİR	İLÇE	SERVİS İSMİ	TELEFON	ADRES
AYDIN	DİDİM	MELİSA ELEKTRONİK	0 256 811 00 48	YENİ MAHALLE SELANİK CAD. NO:69/B
AYDIN	NAZİLLİ	MESUT ELEKTRONİK	0 256 314 04 82 0 256 313 17 01 0 256 313 91 40	ZAFER MAH. 102 SOK NO:60/A
AYDIN	MERKEZ	ALAÇAM ELEKTRONİK	0 256 226 12 11	ORTA MAHALLE SELANİK CAD. NO:15 EFELER
BALIKESİR	MERKEZ	SEÇKİN MÜZİK EVİ	0 266 243 46 19 0 266 243 43 98	YILDIRIM MAH. TATLICI SOK. NO:9/A/C
BALIKESİR	MERKEZ / EDREMIT	AYDIN SOĞUTMA	0 266 374 25 31	HAMİDİYE MAH. 529 SOK. KAFKAS APT. NO:10-8 E-B
BOLU		MURAT ELEKTRONİK	0 374 217 98 12 0 374 217 04 10	İZZET BAYSAL CAD. NO:201/A
BURSA		PROSİM ELEKTRONİK	0 850 473 73 54	KÜKÜRTLÜ MAH. KÜKÜRTLÜ CAD. NO:58/1 OSMANGAZİ
BURSA	İNEGÖL	SESATEK ELEKTRONİK	0 224 715 22 70 0 224 715 42 64	NURİ DOĞRUL CAD. NO:33A
ÇANAKKALE		SİSTEM ELEKTRONİK	0 286 213 60 60	İSMETPAŞA MAH. AYNALI ÇEŞME SOK. NO:8/B
ÇORUM		MESUT ELEKTRONİK	0 364 213 63 63	ULUKAVAK MAH. AKPINAR CAD. NO: 4-C

ŞEHİR	İLÇE	SERVIS İSMİ	TELEFON	ADRES
DENİZLİ	MERKEZ	CEZAYİRLİ ELEKTRONİK	0 258 262 13 13 0 258 261 83 83	TOPRAKLIK MAH. 619 SK. NO:97/A AY APT
DİYARBAKIR	MERKEZ	TELEVİZYON HASTANESİ	0 412 224 39 79 0 412 228 73 73 0 412 223 68 69	KURT İSMAILPAŞA 7. SOK. GENÇKALAN APT. NO:9
EDİRNE		ATEŞ ELEKTRONİK	0 284 235 34 43 0 284 235 34 44	1.MURAT MAH. GÜNGÖR MAZLUM CAD. ZÜBEYDE HANIM SİT. NO:2-3
ERZİNCAN		ERCİHAN ELEKTRONİK	0 446 214 66 83	ATATÜRK MAH. ZÜBEYDE HANIM CAD NO:8/3
ERZURUM	PALANDÖKEN	KARDEŞLER ELEKTRONİK	0 442 316 64 91	ADNAN MENDERES MAH. YAVUZ SULTAN SELİM BLV. 2.MARKETLER 6.ÇARŞI SOK. NO:14
ESKİŞEHİR	MERKEZ	HAKAN ELEKTRONİK	0 222 220 17 70 0 222 234 82 22	CUMHURİYET MAH. ZÜBEYDE HANIM CAD. NO: 26/E
GAZİANTEP	MERKEZ	ÜNAL ŞENSÖYLER ELEKTRONİK	0 342 215 15 78 0 342 215 75 79 0 342 215 12 22 0 342 215 12 23	DEĞİRMİÇEM MAH. İMAM HÜSEYİN İNCİOĞLU CAD. NO:38/A
HAKKARİ	MERKEZ	CAN ELEKTRONİK	0 438 211 75 63	KAYACAN CAD. NO: 40
HATAY	İSKENDERUN	GÜRSES ELEKTRONİK	0 326 613 69 88 0 326 617 69 88	CUMHURİYET MAH. İSMET İNÖNÜ CADDESİ (FENER CAD.) FULYA APT. NO:83/A
HATAY	MERKEZ-ANTAKYA	DİJİTAL ELEKTRONİK	0 326 213 29 38	KANATLI CAD. DURAN APT. NO:51/C

ŞEHİR	İLÇE	SERVİS İSMİ	TELEFON	ADRES
İSTANBUL/ Asya	ÜMRANIYE	MTV ELEKTRONİK	0 216 365 54 20	ŞERİFALİ MAH. ALPTEKİN CAD NO:73/A
İSTANBUL/ Asya	KARTAL	GÜVEN ELEKTRONİK	0 216 374 28 61 0 216 374 16 85	KIZILAY BULV. NO : 42/1
İSTANBUL/ Avrupa	BAHÇELİEVLER	KAFKAS ELEKTRONİK	0 212 556 65 43 0 212 677 65 43 0 212 554 65 43	BAHÇELİEVLER MAH. HAREKET ORDUSU SOK. NO:20 İNCİRLİ
İSTANBUL/ Avrupa	KAĞITHANE	EVSER ELEKTRONİK	0212 444 06 79	HAMİDİYE MAH. SERDAR SOK. NO:20/22
İSTANBUL/ Avrupa	GAZİOSMANPAŞA	BAYGOP ELEKTRONİK	0 212 538 65 43 0 212 535 05 05 0 212 537 25 25	YILDIRIM MAH. MİLLET CAD. NO:102 BAYRAMPAŞA
İZMİR	BORNOVA	AYES ELEKTRONİK	0 232 339 25 27 0 549 339 25 27	MANSUROĞLU MAH. ANKARA CAD. NO:189/2A
İZMİR	URLA	ZAFER ELEKTRONİK	0 232 754 12 75 0 232 754 12 76	75 YIL CUMHURİYET CAD. NO:106
İZMİR	ÇEŞME	GÜNGÖR ELEKTRONİK	0 232 712 30 14	16 EYLÜL MAH. 3001 SOK NO:3/B
KAYSERİ		EFEM ELEKTRONİK	0 352 320 15 15	KILIÇARSLAN MAH. MOLLA SOK. NO:11/B MELİKGAZİ
KOCAELİ	MERKEZ	ANIT ELEKTRONİK	0 262 325 46 67 0 262 321 90 90 0 262 324 71 71 0 262 323 73 56 0 262 323 73 57	KADIKÖY MAH. ATATÜRK BULV. NO:29/A

ŞEHİR	İLÇE	SERVİS İSMİ	TELEFON	ADRES
KONYA	MERAM	PİKSEL İÇ VE DIŞ TİCARET	0 332 235 15 43	MURADIYE MAH. AHMET ÖZCAN CAD. NO:100/B
KÜTAHYA	MERKEZ	ARKADAŞLAR ELEKTRONİK	0 274 224 33 37	MEYDAN MAH. MİTHATPAŞA CAD. NO:54/B
MALATYA	MERKEZ	TAYFUN ELEKTRONİK	0 422 325 96 96	KERNEK MAH. İPEK CAD. NO:9/A
MANİSA	MERKEZ	ÖZBİLGE ISITMA VE SOĞUTMA	0 236 239 65 43	YARHASANLAR MAH. 2306 SOK. NO:7A ŞEHZADELER
MUĞLA	MERKEZ	ÖZLÜK ELEKTRONİK	0 252 214 06 06	EMİRBEYAZİT MAH. CUMHURİYET CAD. BULVAR APT NO:18/4
MUĞLA	MİLAS	SİNYAL ELEKTRONİK	0 252 358 69 06 0 252 512 53 79	HACI İLYAS MAH. NO: 4
MUĞLA	BODRUM	SERİN ELEKTRONİK	0 252 313 48 12	UMURCA MAH. ÜÇKUYULAR CAD. NO:44/B
MUĞLA	MARMARİS	ÖZ TEKNİK ELEKTRONİK	0 252 412 30 00	ÇILDIR MAH. 105. SOK. NO:18/A-B
NEVŞEHİR	MERKEZ	ÖZPAL ELEKTRONİK	0 384 213 23 96	TEMMUZ MAH. M PARMAKSIZ CAD. NO:2
RİZE	MERKEZ	VİZYON İLETİŞİM	0 464 225 00 01 0 464 214 05 40	PRİÇELEBİ MAH. MAREŞAL FEVZİ ÇAKMAK CAD. NO:9/H

ŞEHİR	İLÇE	SERVİS İSMİ	TELEFON	ADRES
ŞANLIURFA	MERKEZ	BAYER ELEKTRONİK	0 414 312 15 16	ŞAİRİNABİ MAH. RECEP TAYYİP ERDOĞAN BULV. NO:8/C
TRABZON		GÜNAYDIN KARDEŞLER ELEKTRONİK	0 462 228 10 25 0 462 333 99 33	AYDINLIK EVLER MAH. HASANPAŞA CAD. 609 NOLU SOK. NO:11/A
UŞAK		NURSEY ELEKTRONİK	0 276 223 97 16	ÜNALAN MAH. YİĞİT SOK NO:21
VAN	MERKEZ	İZMİR ELEKTRONİK	0 432 216 65 64	MAREŞAL FEVZİ ÇAKMAK CAD. DEMİRCİLER 2 SOK. KAYA KENT NO:6
YALOVA	MERKEZ	YALOVA ANIT ELEKTRONİK	0 226 813 93 50	BAHÇELİEVLER MAH. STADYUM CAD. NO:29/B
YOZGAT		ALKAN DIGITAL	0 532 568 30 50 0 354 217 44 88	MEDRESE MAH. LİSE CAD. ABİDE İŞHANI NO:15-16
ZONGULDAK	MERKEZ	MERTCAN ELEKTRONİK	0 372 253 88 38 0 372 252 33 43	TERAKKİ MAH. DR. OĞUZ GÜRCAN CAD. NO:6/A-B

FABRİKA	FABRİKA ADRESİ
China	K-tronics (Suzhou) Technology Co., Ltd. No.1088, Dajing Road, Economic and Technological Development Zone Wujiang District, Suzhou, 215200 Jiangsu, China
	Guangzhou Luxvisions Innovation Technology Limited No.25 Guangpu West Road, Science Park, Guangzhou Hi-tech Industrial Zone, Guangzhou City, Guangdong Province, China
	Guangzhou Shiyuan Ruichuang Electronic Technology Co., Ltd 1# production plant and 2# elevated warehouse, No.69, 1st Fenglang Road, Huangpu District, Guangzhou, Guangdong, China
Vietnam	AMTRAN VIETNAM TECHNOLOGY COMPANY LIMITED No. 115, East-West Road, VSIP Hai Phong Township, Industrial and Service Park, Hoa Binh Ward, Hai Phong City, Vietnam
	Anam Electronics Vietnam Company Ltd Dong Van IV Industrial Park, LE HO WARD NINH BINH, VIETNAM
Mexico	INTERNATIONAL GLOBAL SERVICE & GLOBAL GROUP INTERNATIONAL S.A. DE C.V. Calle Uno Poniente No 115-A Ciudad Industrial Tijuana Baja California C.P. 22444 Mexico

İTHALATÇI ADRESİ
LG ELECTRONICS TİCARET A.Ş. Fulya Mah. Büyükdere Cad. Torun Center A Blok No:74a İç Kapı No:78, Şişli / İstanbul Tel: (0 212) 314 52 52 Fax: (0 212) 222 61 44

İMALATÇI ADRESİ
LG Electronics Inc. LG Twin Towers 128, Yeoui-daero, Youngdungpo-gu, Seoul, 07336, Korea Tel: +82 2 3777 1114

## WEEE/ RoHS

### Eski cihazınızın atılması



- 1 Tüm elektrikli ve elektronik atıklar, devlet ya da yerel yetkililer tarafından belirlenen toplama merkezlerinde ayrı olarak imha edilmelidir. Atık elektrikli ve elektronik aletler belediyeler tarafından kurulan toplama noktalarına teslim edilmeli veya aldığınız yeni ürünü satıcınız adresinize teslim ederken, satıcınızdan atık elektrikli ve elektronik aletinizi teslim almasını istemelisiniz.
- 2 Atık ürünün doğru imhası çevre ve insan sağlığı üzerindeki potansiyel olumsuz sonuçların engellenmesine yardımcı olacaktır.
- 3 Eski ürününüzün imhası hakkında daha fazla bilgi için lütfen belediyeniz ya da ürünü aldığınız mağaza ile iletişime geçiniz. ([www.lg.com/global/recycling](http://www.lg.com/global/recycling))
- 4 AEEE Yönetmeliğine Uygundur.
- 5 Bu işareti içeren ürünler tehlikeli madde içerebilir. Ürünler içerisindeki tehlikeli maddeler çevre kirlenmesine veya yaralanma/ölüme sebebiyet verebilir.



This product qualifies for ENERGY STAR®.

Changing the factory default configuration and settings or enabling certain optional features and functionalities may increase energy consumption beyond the limits required for ENERGY STAR® certification.

Refer to [ENERGYSTAR.gov](http://ENERGYSTAR.gov) for more information on the ENERGY STAR® program.

Ürüne ait model ve seri numarası, ürünün arka tarafında ve yan tarafında yer almaktadır. Servis hizmetine ihtiyaç duyduğunuzda kullanmak üzere bilgileri kaydedin.

MODEL

SERİ NO.

Bu aygıtı AÇARKEN ya da KAPATIRKEN meydana gelen geçici gürültü normaldir.