

55EW5TK

55EW5TK-A

ENGLISH Installation Guide

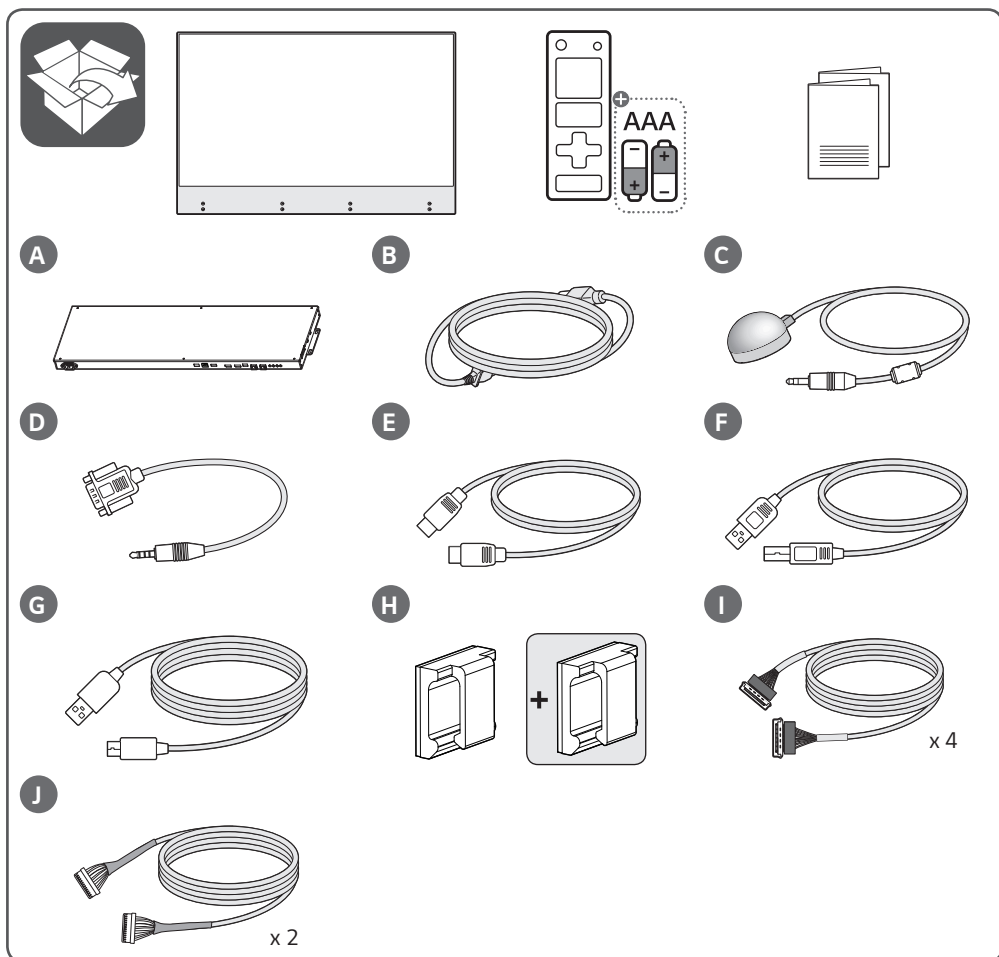
Please read this manual carefully before operating your set and retain it for future reference.

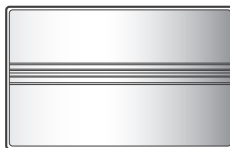
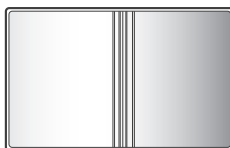
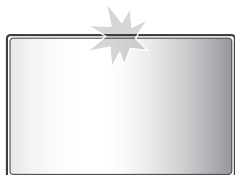
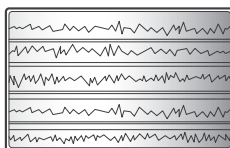
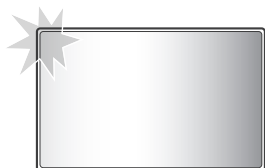
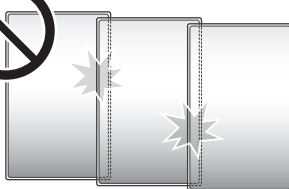
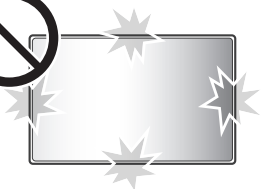
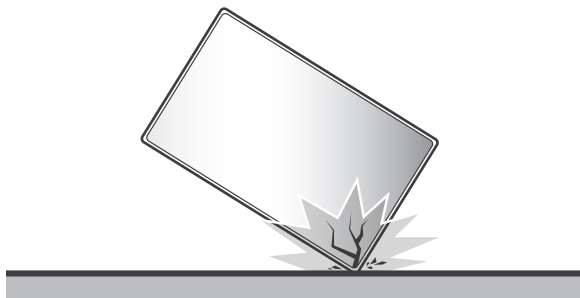
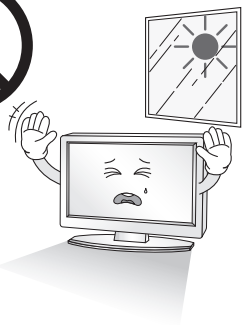
FRANÇAIS Guide d'installation

Veuillez lire ce manuel attentivement avant d'utiliser l'appareil et conservez-le pour pouvoir vous y reporter ultérieurement.

ESPAÑOL Guía de instalación

Lea atentamente este manual antes de poner en marcha el equipo y consérvelo para futuras consultas.







- ▶ Worldwide : www.lg.com/id-manual
- ▶ SuperSign : <http://partner.lge.com>

ENGLISH

You can download more detailed information on our website by searching the model number provided on the cover page.

FRANÇAIS

Vous pouvez télécharger des informations plus détaillées sur notre site Web en faisant une recherche à l'aide du numéro de modèle indiqué sur la page de couverture.

ESPAÑOL

Busque en nuestro sitio web el número de modelo que aparece en la portada y descargue información más detallada.



ENGLISH

Dimensions (Width x Height x Depth) / Weight	Display	1225.5 mm x 832.9 mm x 7.4 mm / 12.9 kg
	Signage box	782.8 mm x 239 mm x 34.6 mm / 3.4 kg

FRANÇAIS

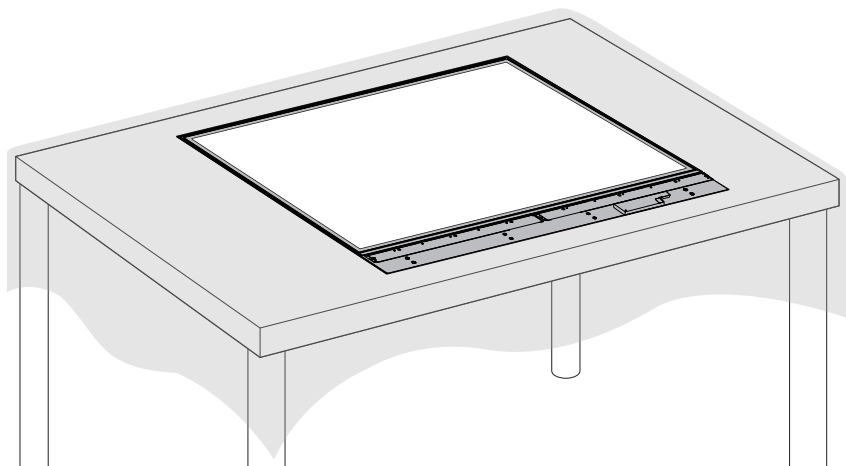
Dimensions (largeur x hauteur x profondeur) / poids	Affichage	1 225,5 mm x 832,9 mm x 7,4 mm / 12,9 kg
	Boîtier d'affichage	782,8 mm x 239 mm x 34,6 mm / 3,4 kg

ESPAÑOL

Dimensiones (ancho x alto x profundidad) / Peso	Pantalla	1 225,5 mm x 832,9 mm x 7,4 mm / 12,9 kg
	Decodificador	782,8 mm x 239 mm x 34,6 mm / 3,4 kg
Alimentación	100-240 V ~ 50/60 Hz 3,7 A	

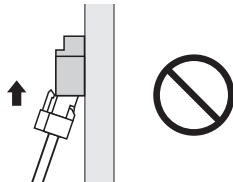
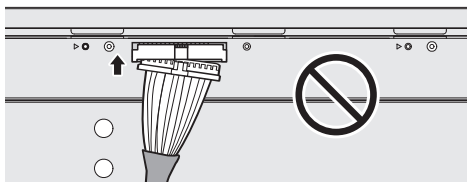
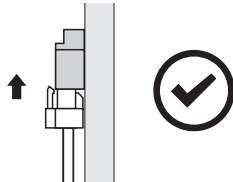
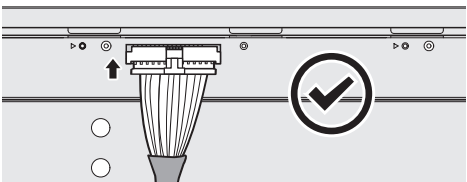
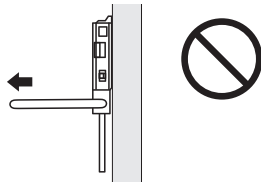
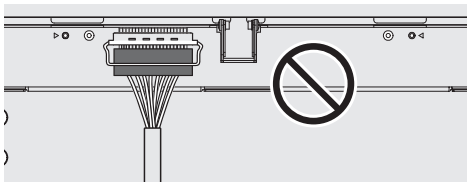
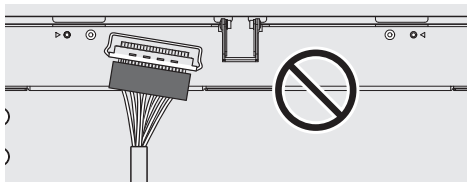
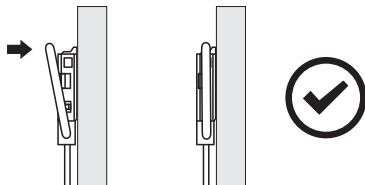
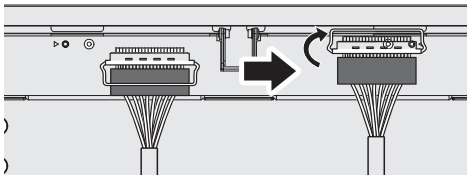


1



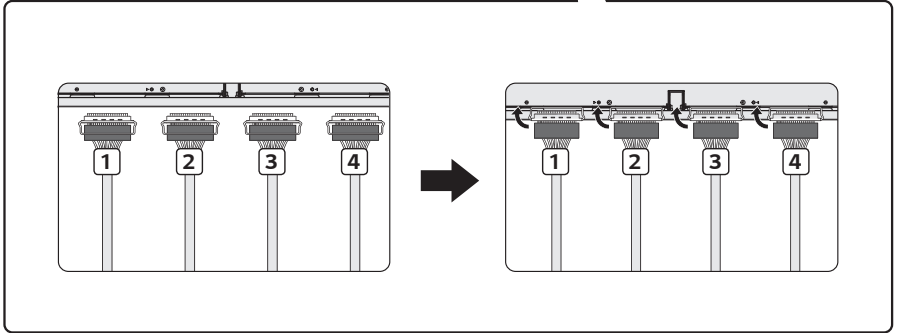
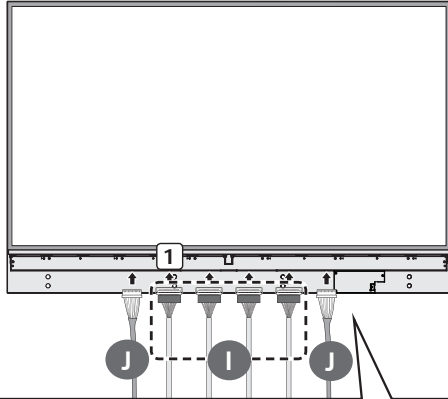


1 = 1



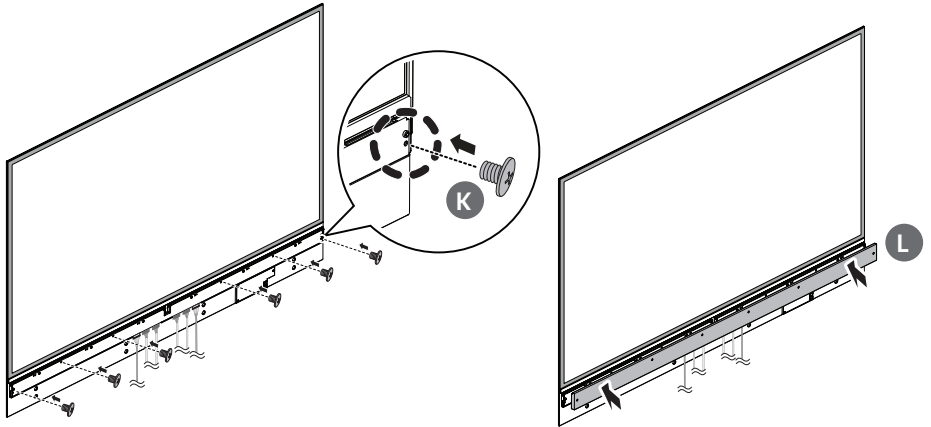


2

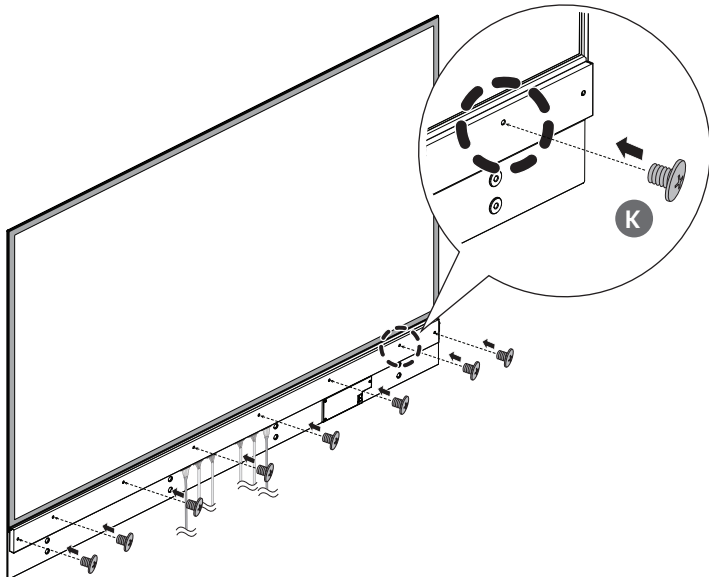




3

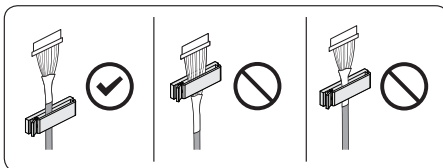
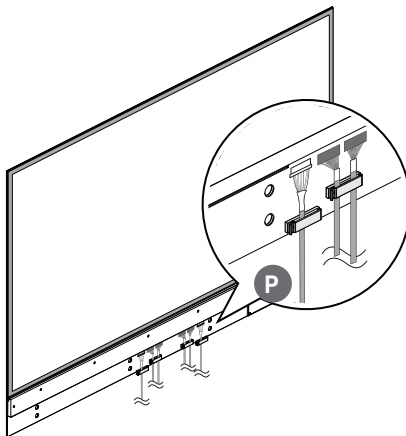
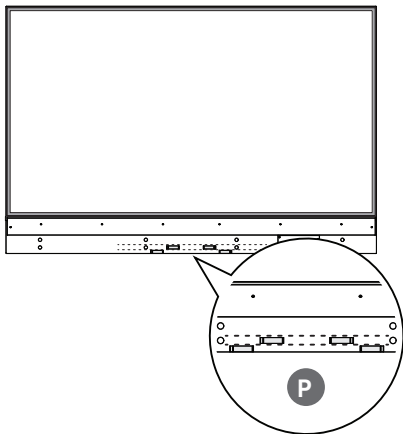


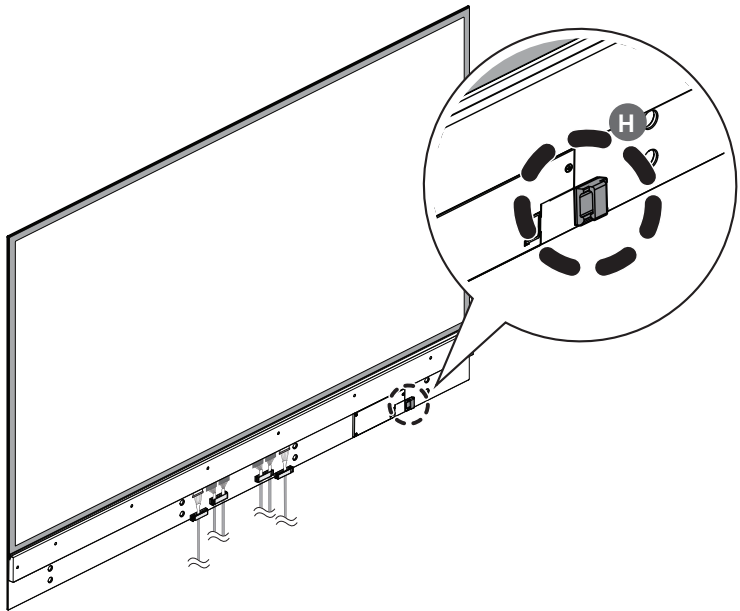
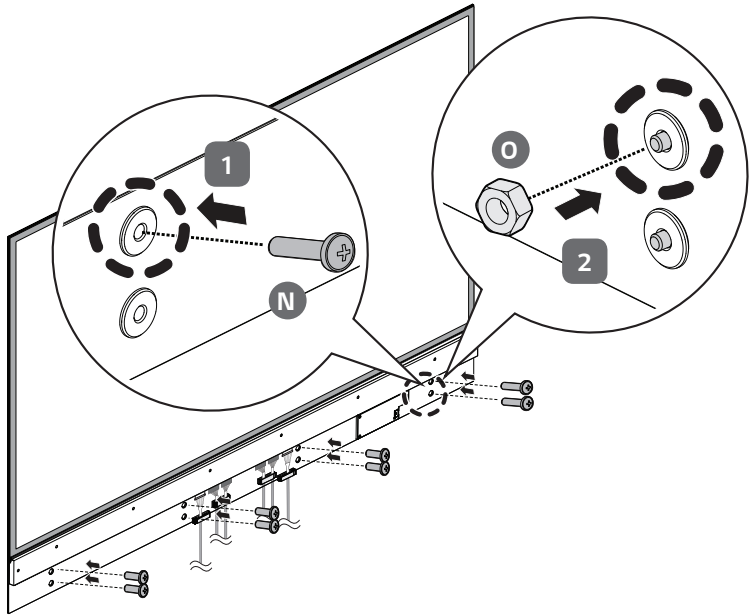
4





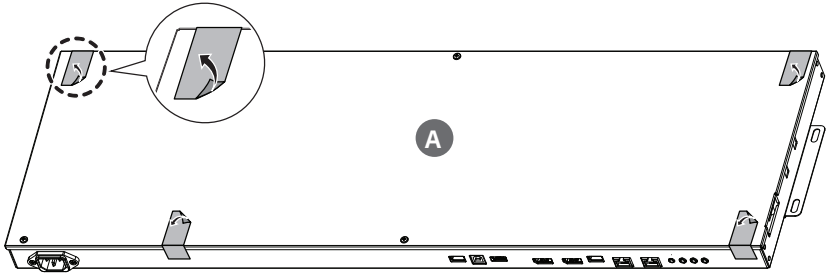
5



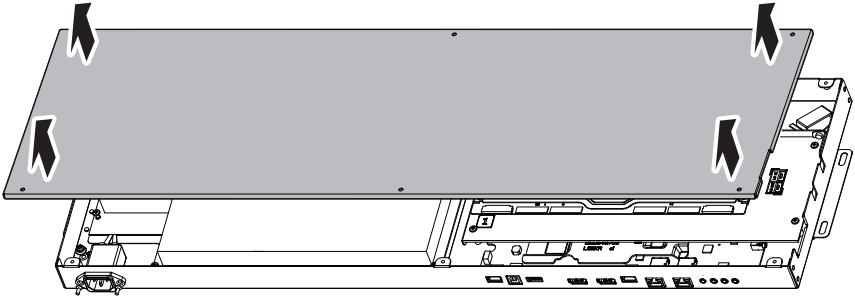




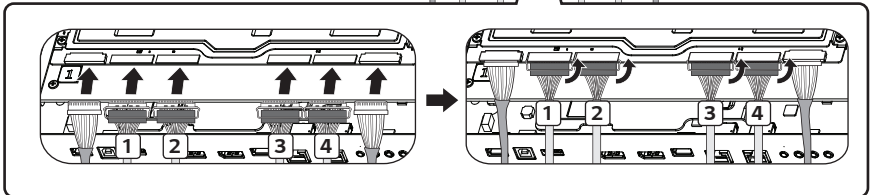
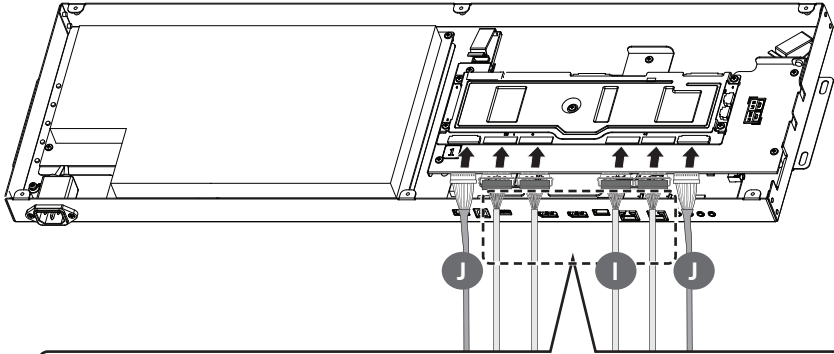
6



7

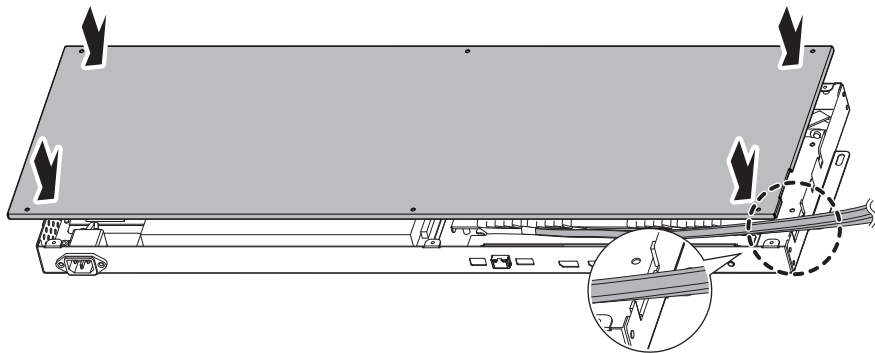


8

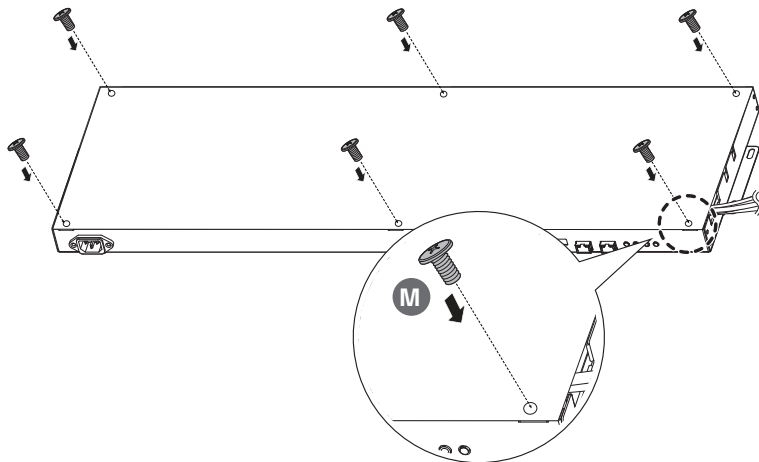


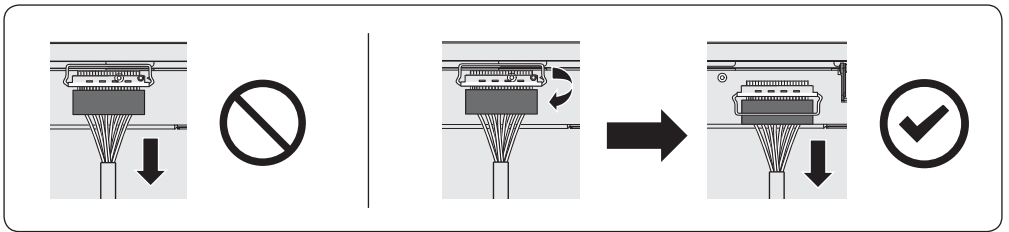
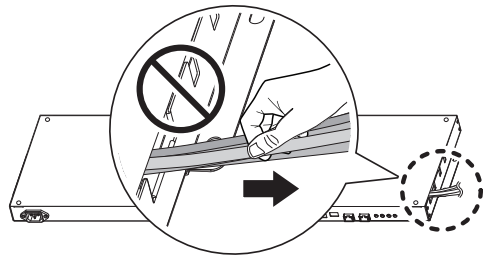
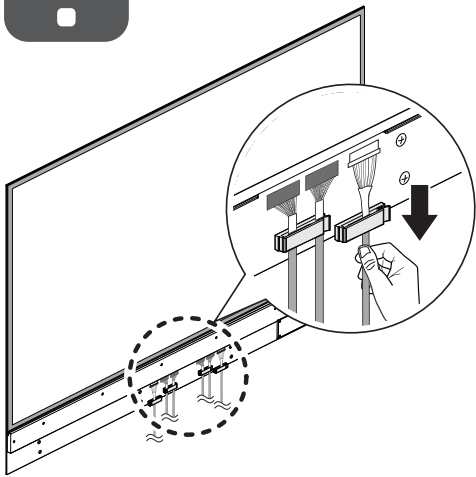


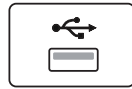
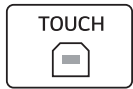
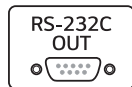
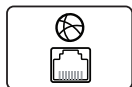
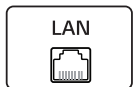
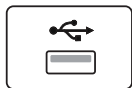
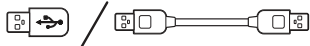
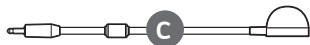
9

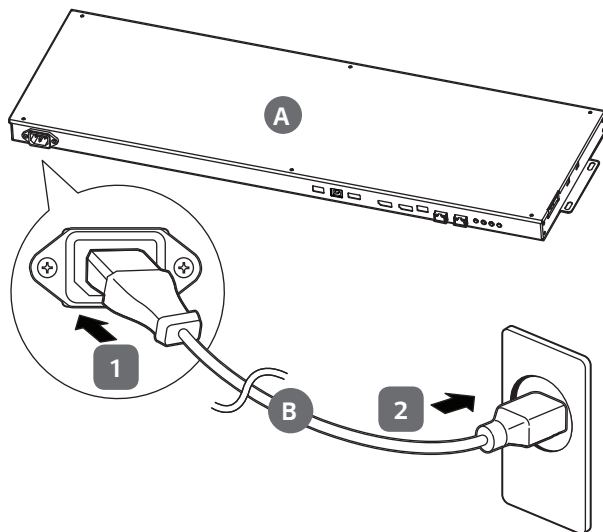
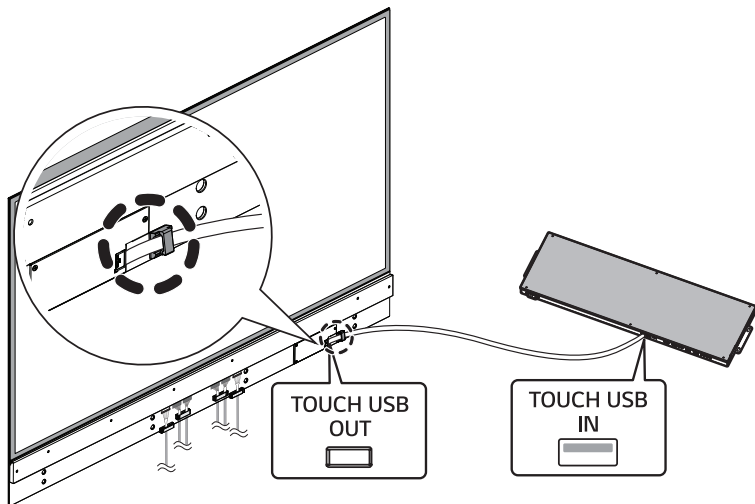


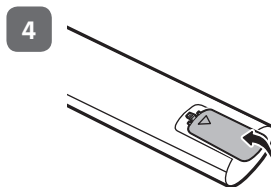
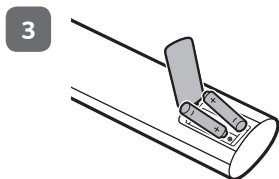
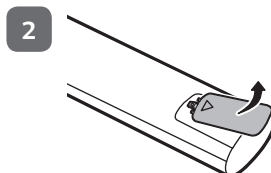
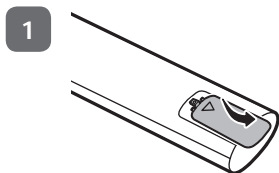
10











ENGLISH

Due to the environment regulations about importation and disposal of batteries, remote control batteries will not be provided with LG monitor signage / commercial TV models (Argentina and Colombia).

ESPAÑOL

Por regulaciones de tipo ambiental respecto a la importación y destrucción de baterías, LG monitor signage / commercial TVs no van a traer incluidas las pilas del control remoto (Argentina y Colombia).

