

+ : Depending on model / Abhängig vom Modell / Selon le modèle / In base al modello / En función del modelo / Dependendo do modelo / Afhankelijk van het model / Ανάλογα με το μοντέλο / Odvisno od modela / Típusfüggő / Zależnie od modelu / Závísí na modelu / V závislosti od modelu / În funcție de model / В зависимости от модели / Sõltub mudelist / Priklauso nuo modelio / Atkarībā no modeļa / U zavisnosti od modela / Ovisno o modelu / Në varësi të modelit / Ovisno o modelu / Во зависност од моделот / Beroende på modell / Avhengig av modell / Afhængigt af modellen / Mallin mukaan / حسب الطراز



www.lg.com

P/No: MFL69649082 (1701-REV01)
Printed in Korea



English	<ul style="list-style-type: none">• Read Safety and Reference.• For the power supply and power consumption, refer to the label attached to the product.	Magyar	<ul style="list-style-type: none">• Lásd: Biztonsági óvintézkedések.• A tápellátásra és az áramfogyasztásra vonatkozó adatok a készülékre ragasztott címkén találhatóak.
Deutsch	<ul style="list-style-type: none">• Sicherheitshinweise und Referenzen: Bitte lesen!• Informationen zur Stromversorgung und zum Stromverbrauch sind dem Etikett auf dem Gerät zu entnehmen.	Polski	<ul style="list-style-type: none">• Przeczytaj Zasady bezpieczeństwa i informacje dodatkowe.• Dokładne informacje o zasilaniu i zużyciu energii są umieszczone na etykiecie znajdującej się na produkcie.
Français	<ul style="list-style-type: none">• Lire le document Sécurité et référence.• Reportez-vous à l'étiquette apposée sur le téléviseur pour connaître l'alimentation et la consommation électriques.	Česky	<ul style="list-style-type: none">• Přečtěte si část Bezpečnost a reference.• Informace o napájení a příkonu naleznete na štítku připevněném k výrobku.
Italiano	<ul style="list-style-type: none">• Consultare la sezione Sicurezza e informazioni di riferimento.• Per l'alimentazione e il consumo di energia, consultare l'etichetta applicata sul prodotto.	Slovenčina	<ul style="list-style-type: none">• Prečítajte si časť Bezpečnosť a odkazy.• Informácie o zdroji napájania a spotrebe elektrickej energie nájdete na štítku pripojenom k zariadeniu.
Español	<ul style="list-style-type: none">• Leer Seguridad y Referencias.• Para obtener información acerca de la fuente de alimentación y el consumo de energía, consulte la etiqueta del producto.	Română	<ul style="list-style-type: none">• Citiți Siguranța și referințe.• Pentru sursa de alimentare și consumul de energie, consultați eticheta atașată pe produs.
Português	<ul style="list-style-type: none">• Consulte o manual de Segurança e Referência.• No que respeita à fonte de alimentação e ao consumo de energia, consulte a etiqueta mostrada no produto.	Български	<ul style="list-style-type: none">• Прочетете Безопасност и справки.• Направете справка с етикета на продукта за електрозахранването и консумацията на енергия.
Nederlands	<ul style="list-style-type: none">• Lees Veiligheid en referentie goed door.• Informatie over de stroomvoorziening en het stroomverbruik vindt u op het label op het product.	Eesti	<ul style="list-style-type: none">• Lugege jaotist Ohutus ja viited.• Toiteallika ja energiatarbe kohta saate teavet tootele kinnitatud märgiselt.
Ελληνικά	<ul style="list-style-type: none">• Ανάγνωση Ασφάλεια και Αναφορά.• Για πληροφορίες σχετικά με την τροφοδοσία και την κατανάλωση ενέργειας, δείτε την ετικέτα του προϊόντος.	Lietuvių k.	<ul style="list-style-type: none">• Perskaitykite Saugumas ir nuorodos.• Informacijos apie maitinimą ir energijos sąnaudas rasite etiketėje ant gaminio.
Slovenščina	<ul style="list-style-type: none">• Preberite Varnostne informacije in napotki.• Podatke o napajanju in porabi energije si oglejte na nalepki izdelka.	Latviešu	<ul style="list-style-type: none">• Izlasiet Drošībai un uzziņai.• Informāciju par elektroenerģijas padevi un patēriņu skatiet izstrādājumam pievienotajā etiķetē.
		Srpski	<ul style="list-style-type: none">• Pročitajte Bezbednost i informacije.• Da biste saznali informacije u vezi sa napajanjem i potrošnjom energije, pogledajte oznaku na proizvodu.



Hrvatski

- Pročitajte **Sigurnost i reference**.
- Informacije o napajanju i potrošnji energije potražite na oznaci koja se nalazi na proizvodu.

Shqip

- Lexo **Siguria dhe referencat**.
- Për ushqimin me energji dhe konsumin e energjisë, shih etiketën e ngjitur në produkt.

Bosanski

- Pročitajte **Sigurnost i upućivanje**.
- Informacije o napajanju električnom energijom i potrošnji električne energije možete pronaći na naljepnici koja se nalazi na proizvodu.

Македонски

- Прочитајте во **Безбедносни информации и референтни материјали**.
- За напојувањето и потрошувачката на енергија, погледнете ја етикетата која е прикачена на производот.

Svenska

- Läs **Säkerhet och referens**.
- För strömförsörjning och strömförbrukning, se etiketten på produkten.

Norsk

- Les **Sikkerhet og referanse**.
- Hvis du vil ha informasjon om strømforsyning og strømförbruk, kan du se på etiketten som er festet på produktet.

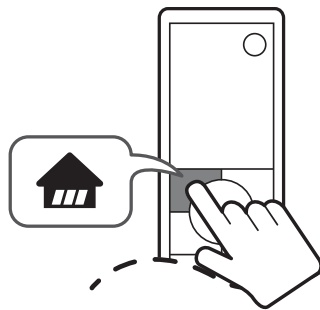
Dansk

- Læs **Sikkerhed og Reference**.
- Du kan få oplysninger om strømforsyning og strømförbrug på mærket, der sidder på produktet.

Suomi

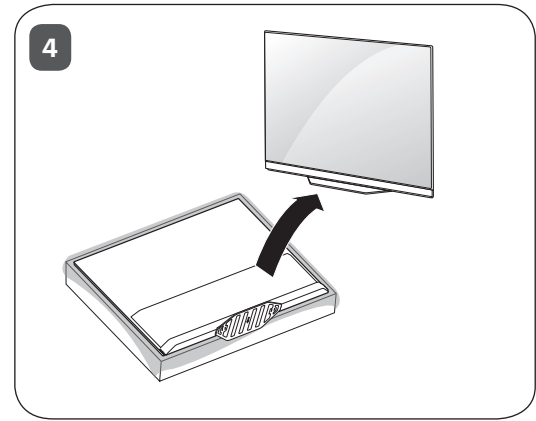
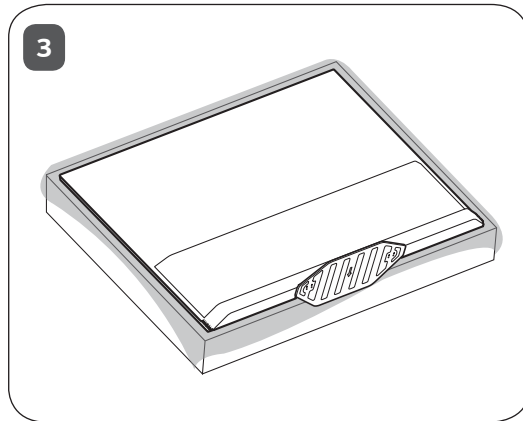
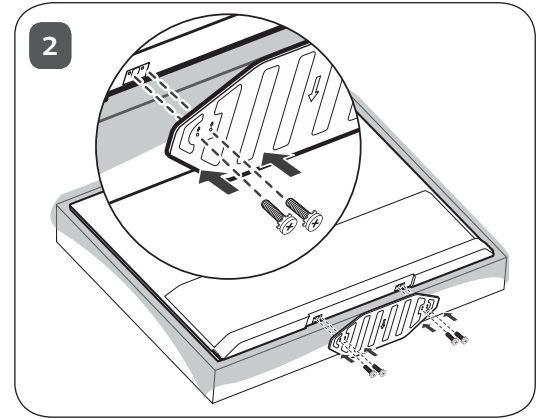
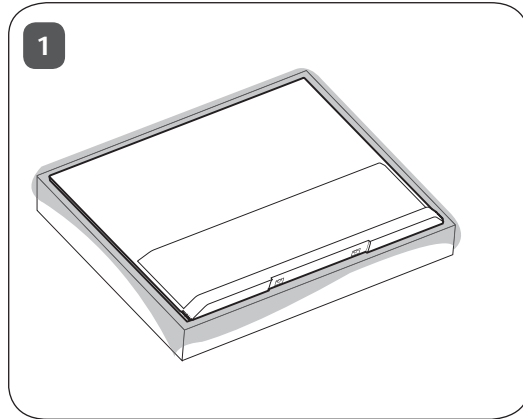
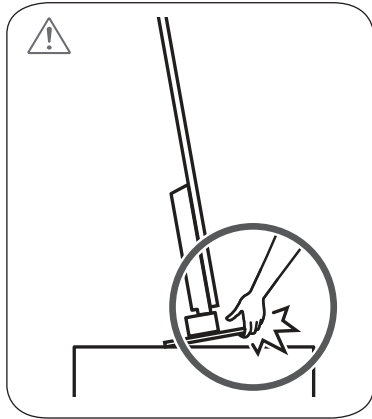
- Lue **Turvatoimet ja viittaukset**.
- Tietoja virtälähteestä ja virrankulutuksesta on laitteeseen kiinnitetyssä tarrassa.

العربية
• قراءة الأمان والمرجع.
• لمعرفة المزيد حول مصدر الإمداد بالطاقة المطلوب ومعايير استهلاك الطاقة،
راجع الملصق الموجود على المنتج.



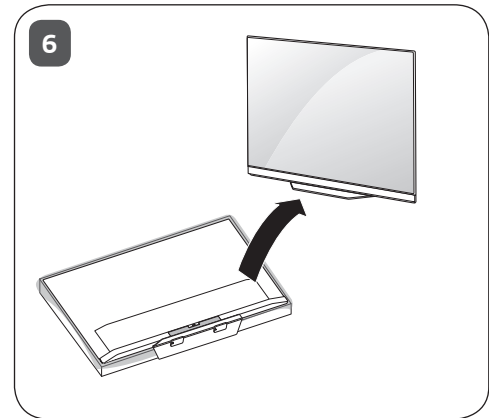
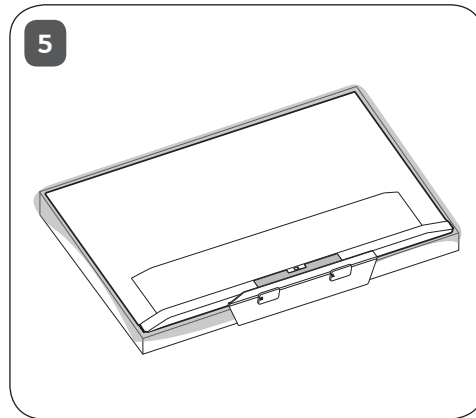
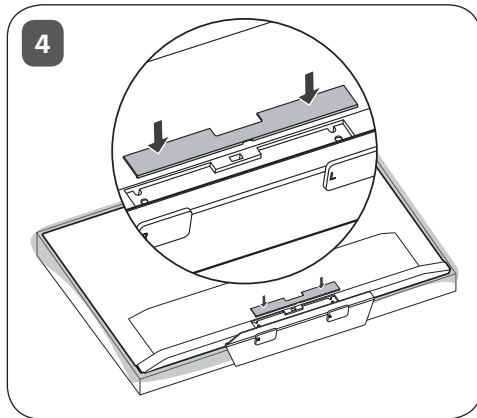
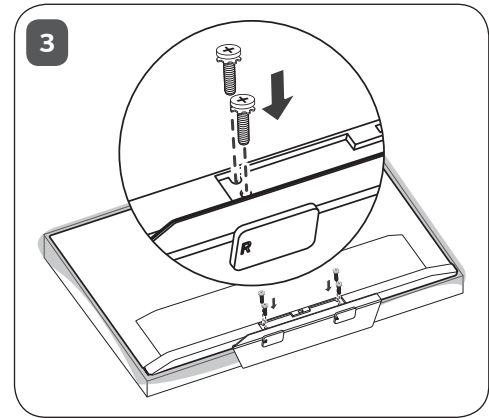
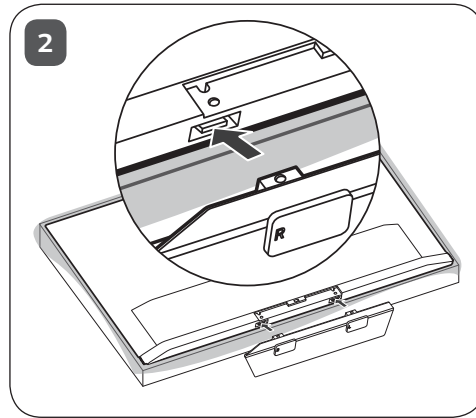
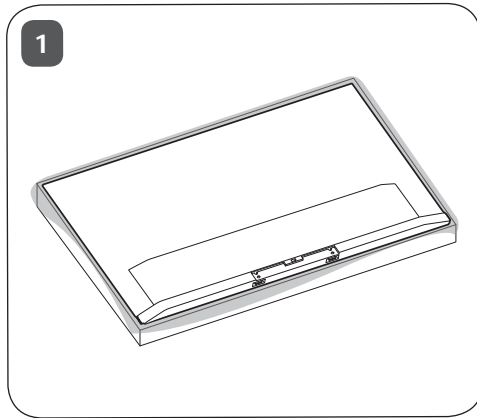


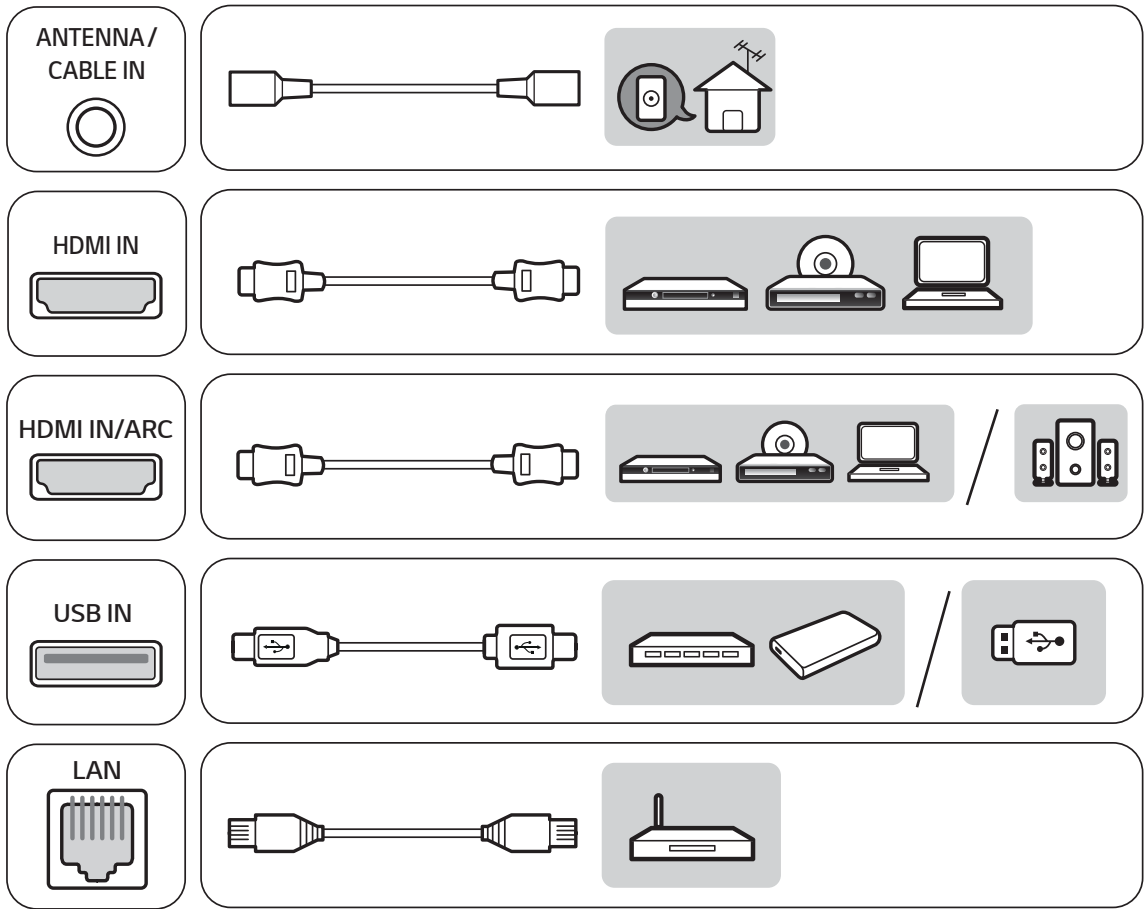
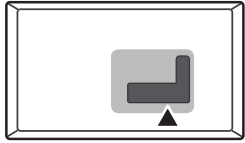
OLED55E7*

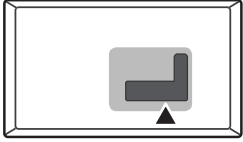




OLED65E7*







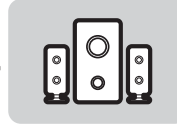
AUDIO OUT/
H/P OUT



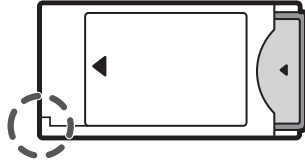
Satellite IN

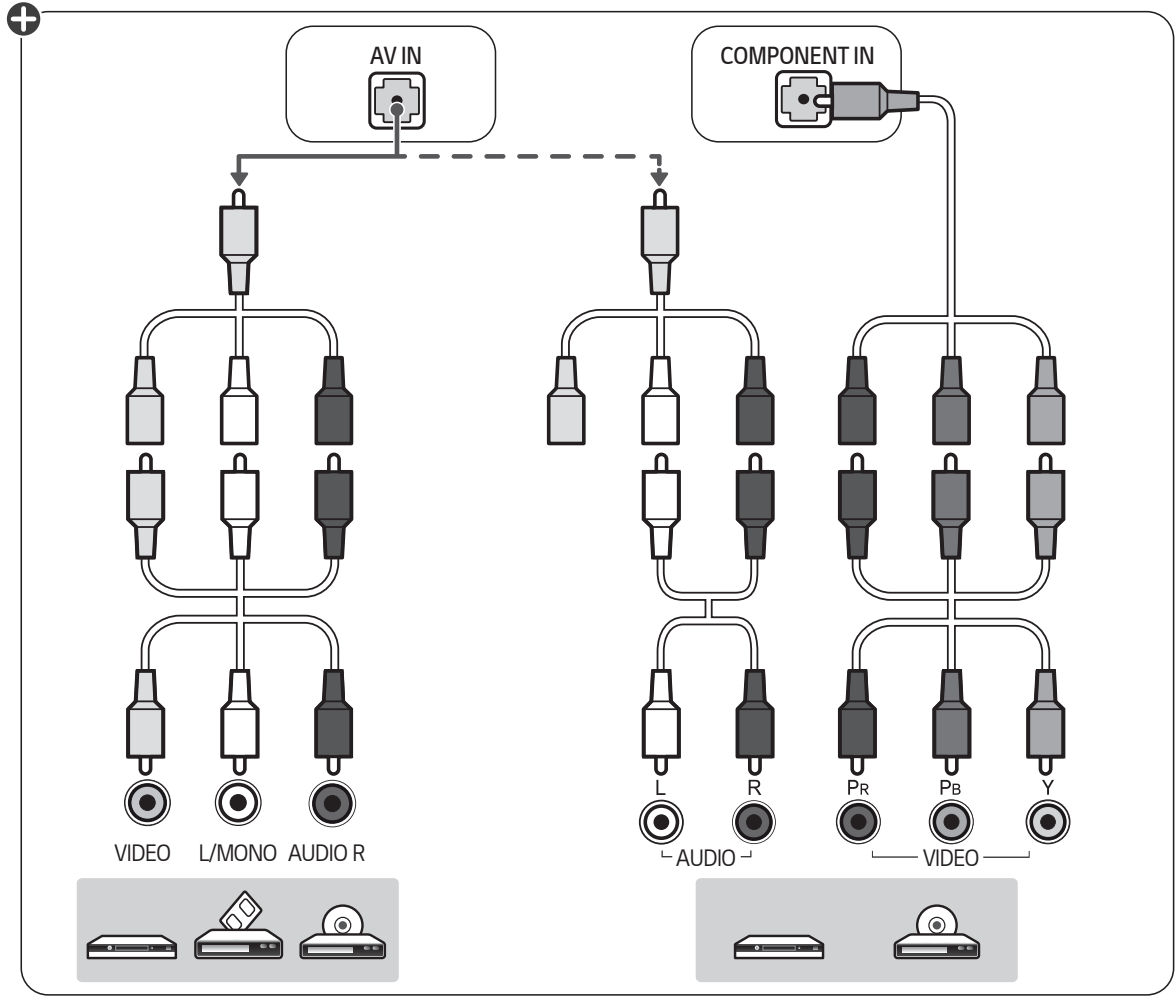
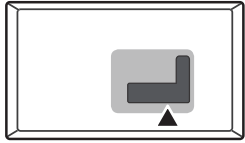


OPTICAL DIGITAL
AUDIO OUT



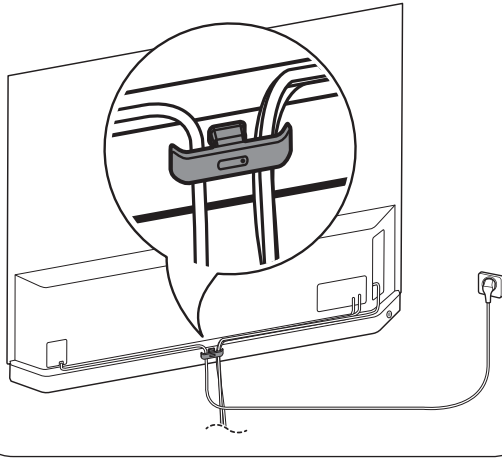
PCMCIA CARD SLOT



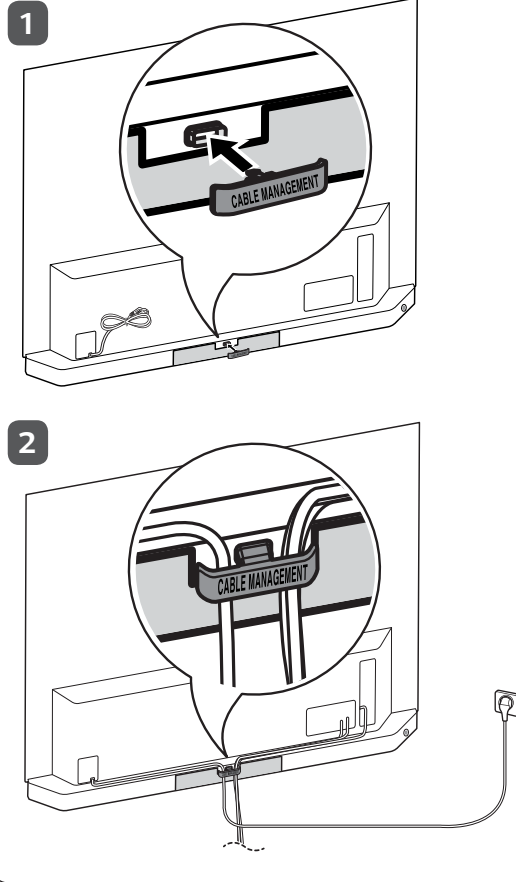


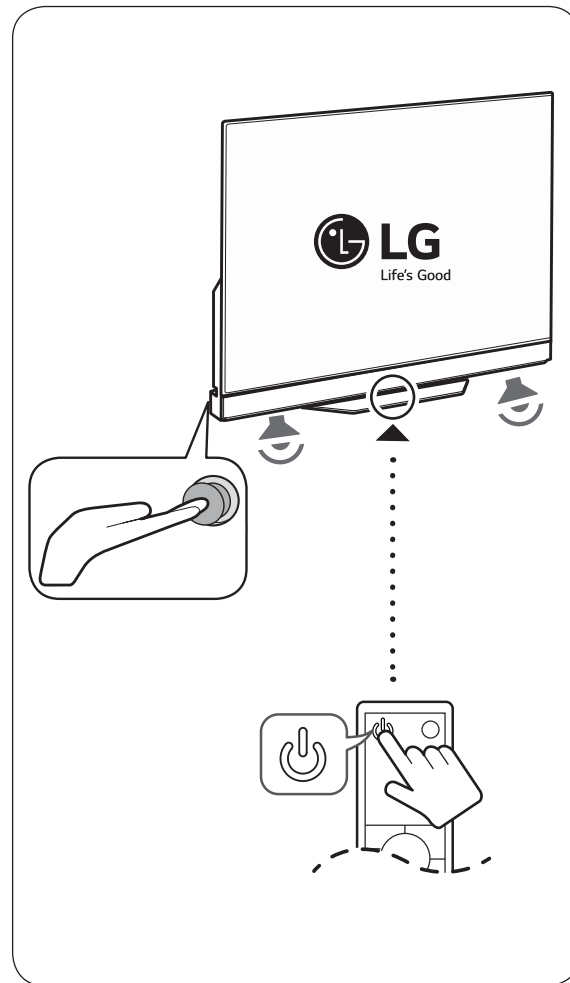
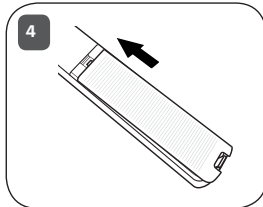
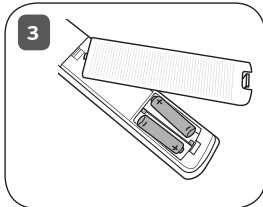
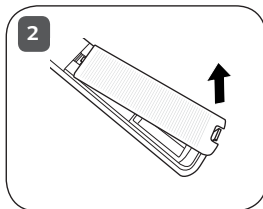
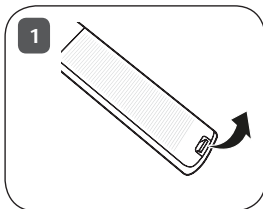


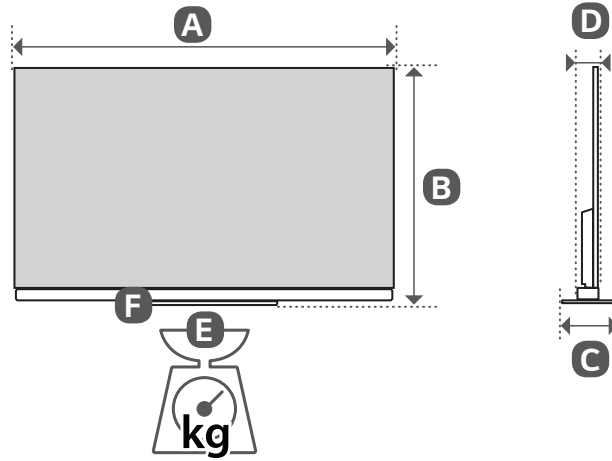
OLED55E7*



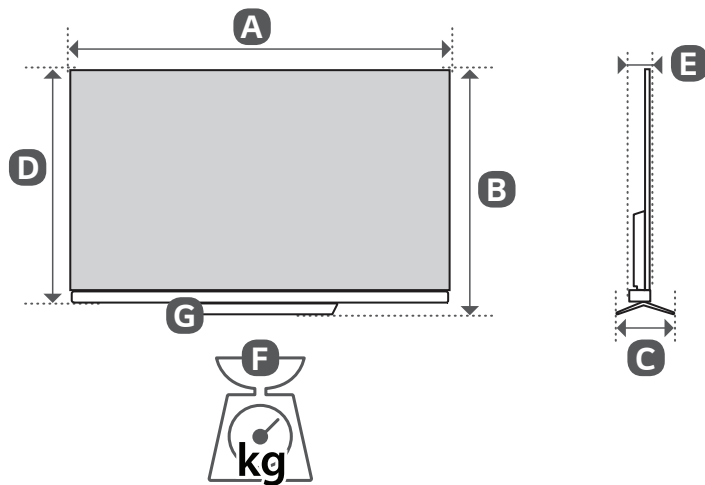
OLED65E7*







	A (mm)	B (mm)	C (mm)	D (mm)	E (kg)	E - F (kg)
OLED55E7V-Z OLED55E7N-Z	1237	767	175	56.7	18.5	17.1
Power requirement	AC 100-240 V ~ 50 / 60 Hz					



	A (mm)	B (mm)	C (mm)	D (mm)	E (mm)	F (kg)	F - G (kg)
OLED65E7V-Z OLED65E7N-Z	1461	904	195	877	62	23.1	21.2
Power requirement	AC 100-240 V ~ 50 / 60 Hz						



LG OLED TV

Seguridad y Referencias

Antes de utilizar el equipo, lea este manual con atención y consérvelo para consultarlo cuando lo necesite.

www.lg.com

Copyright © 2017 LG Electronics Inc.
Reservados todos los derechos.

Advertencia: Instrucciones de seguridad

ESPAÑOL



PRECAUCIÓN

RIESGO DE DESCARGA ELÉCTRICA, NO ABRIR



PRECAUCIÓN : PARA REDUCIR EL RIESGO DE DESCARGA ELÉCTRICA, NO quite la tapa (ni la parte posterior). EN EL INTERIOR NO HAY NINGUNA PIEZA QUE EL USUARIO PUEDA REPARAR. PÓNGASE EN CONTACTO CON PERSONAL DE SERVICIO CUALIFICADO.



Este símbolo tiene como objetivo alertar al usuario de la presencia de un "voltaje peligroso" sin aislamiento dentro de la carcasa del producto, que puede tener la suficiente potencia como para constituir un riesgo de descarga eléctrica para las personas.



Este símbolo tiene como objetivo alertar al usuario de la presencia de importantes instrucciones de mantenimiento y funcionamiento en la documentación que acompaña al producto.

ADVERTENCIA : PARA REDUCIR EL RIESGO DE INCENDIO Y DESCARGA ELÉCTRICA, NO EXPONGA EL PRODUCTO A LA LLUVIA O A LA HUMEDAD.



PARA EVITAR LA PROPAGACIÓN DE INCENDIOS, MANTENGA LAS VELAS U OTROS ELEMENTOS CON LLAMA ALEJADOS DE ESTE PRODUCTO EN TODO MOMENTO.

- No coloque la TV ni el mando a distancia en los siguientes entornos:
 - Una ubicación expuesta a luz solar directa
 - Un área con mucha humedad, como un cuarto de baño
 - Cerca de cualquier fuente de calor, como hornos u otros dispositivos que emitan calor
 - Cerca de la encimera de la cocina o de un humidificador, donde puede estar expuesta a vapor o aceite
 - Un área expuesta a la lluvia o al viento
 - Cerca de recipientes que contengan agua, como floreros
- De lo contrario, podrían producirse incendios, descargas eléctricas, averías o deformaciones en el producto.
- No coloque el producto donde pueda verse expuesto al polvo. Esto supone un riesgo de incendio.
 - El enchufe de la toma de corriente es el dispositivo de desconexión. Debe poder acceder en todo momento a dicho enchufe.

- No toque el enchufe de alimentación con las manos húmedas. Si las clavijas están húmedas o cubiertas de polvo, séquelas o límpielas. Si hay un exceso de humedad, podría sufrir una descarga.
- Asegúrese de conectar el cable de alimentación a una toma de corriente con toma de tierra. (Excepto para dispositivos sin toma de tierra). Podría electrocutarse o sufrir daños personales.
- Introduzca el enchufe totalmente hasta el final o de lo contrario puede provocar un incendio.
- Asegúrese de que el cable de alimentación no entra en contacto con objetos calientes, como una estufa. Esto puede suponer un riesgo de incendio o de descarga eléctrica.
- No coloque objetos pesados, ni el propio producto, sobre los cables de alimentación.
De lo contrario, podría provocar incendios o descargas eléctricas.
- Pliegue el cable de antena que conecta la TV con la antena externa del edificio para evitar que se moje con la lluvia. El agua podría dañar el interior del producto y podrían producirse descargas eléctricas.
- Al montar el TV en pared, asegúrese de no dejar los cables colgando o pillados para evitar descargas eléctricas.
- No enchufe demasiados dispositivos eléctricos a una misma toma de alimentación eléctrica múltiple. De lo contrario, podría producirse un incendio por exceso de calentamiento.
- No golpee ni deje caer el producto cuando lo conecta a dispositivos externos. De lo contrario, podrían producirse lesiones personales o daños en el producto.
- Mantenga el embalaje de vinilo o de material aislante lejos del alcance de los niños. El material aislante es nocivo si se ingiere. En caso de ingestión por error, provoque el vómito del paciente y acuda al hospital más cercano. El embalaje de vinilo también puede provocar asfixia. Manténgalo fuera del alcance de los niños.
- No permita que los niños se suban ni se agarren a la TV.
De lo contrario, la TV podría caerse y ocasionar daños personales.
- Deseche adecuadamente las pilas usadas para evitar que los niños las ingieran. En caso de que esto suceda, consulte con un médico inmediatamente.
- No inserte objetos metálicos/conductores (como una varilla de metal/cubierto/destornillador) en el extremo del cable de alimentación mientras el enchufe de alimentación esté conectado a la toma de corriente de pared. Tampoco toque el enchufe de alimentación justo después de desconectarlo de la toma de corriente. Podría electrocutarse.
- No coloque ni almacene sustancias inflamables cerca del producto. Una manipulación imprudente de estas sustancias podría provocar una explosión o un incendio.

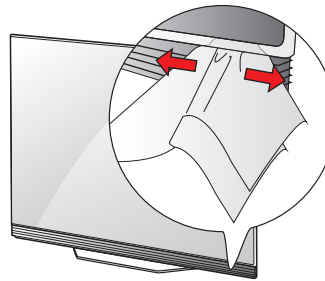
- No introduzca objetos metálicos (como monedas, horquillas, varillas o alambres) ni inflamables (como papel o cerillas) dentro del producto. Debe prestarse una atención especial a los niños. Pueden producirse descargas eléctricas, incendios o daños personales. Si se introduce un objeto extraño en el producto, desconecte el cable de alimentación y póngase en contacto con el centro de atención al cliente.
- No pulverice agua sobre el producto ni frote con ninguna sustancia inflamable (como disolvente o benceno). Puede causar un incendio o una descarga eléctrica.
- No deje que el producto sufra impactos o que caigan objetos sobre él o sobre la pantalla. Podría electrocutarse y el producto podría sufrir daños.
- No toque el producto o la antena durante una tormenta eléctrica. Podría electrocutarse.
- No toque la toma de corriente en caso de fuga de gas, abra las ventanas y ventile la habitación. Una chispa podría provocar un incendio o causarle quemaduras.
- No desmonte, repare ni modifique el producto según su criterio. Puede causar un incendio o una descarga eléctrica. Póngase en contacto con el centro de atención al cliente para cualquier comprobación, calibración o reparación.
- Si ocurre algo de lo indicado a continuación, desenchufe inmediatamente el producto y póngase en contacto con su centro de servicio local.
 - Se ha dañado el producto
 - Se han introducido objetos extraños en el producto
 - El producto emitió humo o un olor extraño
 Esto podría provocar incendios o descargas eléctricas.
- Si no tiene previsto utilizar el producto durante mucho tiempo, desenchufe el cable de alimentación. La acumulación de polvo puede provocar incendios, mientras que el deterioro del revestimiento aislante puede provocar fugas eléctricas, descargas o incendios.
- No exponer el aparato a salpicaduras ni goteras, evite colocar objetos cerca como vasos, o floreros.
- No instale este producto en una pared si puede quedar expuesto al aceite o al vapor de aceite. Esto podría dañar el producto y provocar que se caiga.
- Si entra agua u otra sustancia en el producto (como un adaptador de CA, cable de alimentación, TV), desconecte el cable de alimentación y póngase en contacto con el centro de atención al cliente inmediatamente. De lo contrario, podría provocar incendios o descargas eléctricas.
- Utilice únicamente un adaptador de CA autorizado y un cable de alimentación aprobado por LG Electronics. De lo contrario, podrían producirse incendios, descargas eléctricas, averías o deformaciones en el producto.
- No desmonte nunca el adaptador de CA ni el cable de alimentación. Esto podría provocar incendios o descargas eléctricas.
- Tenga cuidado al manipular el adaptador para evitar golpes externos. Los golpes externos pueden causar daños en el adaptador.
- Asegúrese de que el cable de alimentación está correctamente conectado a la clavija de la TV.
- Instale el producto en un lugar alejado de ondas de radio.
- Entre la antena exterior y las líneas de alimentación debe dejarse una distancia suficiente como para evitar que se entren en contacto, incluso en caso de caída de la antena. Podría producirse una descarga eléctrica.
- No instale el producto en lugares como un estante poco estable o una superficie inclinada. Evite también los lugares donde haya vibraciones o en los que no se pueda sostener totalmente. De lo contrario, el producto podría caerse o darse la vuelta, lo cual podría producir daños personales o daños en el producto.
- Si instala la TV en un soporte, es necesario que tome medidas para evitar que el producto vuelque. De lo contrario, el producto podría darse la vuelta, lo cual podría producir daños personales.
- Si tiene intención de montar el producto en la pared, fije la interfaz de montaje estándar VESA (piezas opcionales) a la parte posterior del producto. Cuando instale el equipo de forma que vaya a utilizar el soporte de pared (piezas opcionales), fíjelo cuidadosamente para que no se caiga.
- Utilice únicamente los elementos adjuntos/accesorios especificados por el fabricante.
- Cuando instale la antena, consulte con un técnico cualificado. De lo contrario, corre riesgo de incendio o de descarga eléctrica.
- Le recomendamos que mantenga una distancia de 2 a 7 veces la longitud diagonal de la pantalla cuando vea la TV. Si ve la TV durante un largo periodo de tiempo, es posible que vea borroso.
- Utilice solamente el tipo especificado de pila. De lo contrario, podrían producirse daños en el mando a distancia.
- No mezcle pilas nuevas y antiguas. De lo contrario, podrían sobrecalentarse las pilas y presentar fugas.
- Evite exponer las pilas a altas temperaturas. Por ejemplo, evite la luz directa del sol, hogueras o radiadores.
- La señal del mando a distancia puede verse afectada por la luz del sol por otra luz fuerte. En este caso, oscurezca la habitación.
- Cuando conecte dispositivos externos como videoconsolas, asegúrese de que los cables que se conectan sean lo suficientemente largos. De lo contrario, el producto podría darse la vuelta, lo cual podría producir daños personales o daños en el producto.
- No encienda ni apague el producto enchufando y desenchufando la clavija a la toma de pared. (No utilice la clavija para como un interruptor). Puede provocar un fallo mecánico o una descarga eléctrica.

- Siga las instrucciones de instalación que se indican a continuación para evitar que el producto se sobrecaliente.
 - La distancia entre el producto y la pared ha de ser de al menos 10 cm.
 - No instale el producto en un lugar sin ventilación (p. ej., en un estante o en un armario).
 - No instale el producto en una alfombra o un cojín.
 - Asegúrese de que la rejilla de ventilación no está bloqueada por manteles o cortinas.

De hacerlo, se puede producir un incendio.

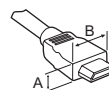
- Procure no tocar las aberturas de ventilación cuando la TV haya estado funcionando durante largos períodos de tiempo, ya que pueden calentarse. Esto no afecta al funcionamiento ni al rendimiento del producto.
- Revise periódicamente el cable del aparato, y si su aspecto indica daños o deterioro, desenchúfelo, deje de utilizarlo y haga que un profesional de servicio autorizado lo sustituya por una pieza de repuesto idéntica.
- Evite que el polvo se acumule en las clavijas del enchufe de alimentación o en la toma. Esto supone un riesgo de incendio.
- Proteja el cable de alimentación de un mal uso físico o mecánico: no lo retuerza, no lo doble ni lo punce y evite que se cierre ninguna puerta sobre él. No camine sobre el cable. Preste especial atención a los enchufes, las tomas de pared y el punto de salida del cable en el aparato.
- No presione el panel con fuerza usando la mano ni ningún objeto afilado como un clavo, lápiz o bolígrafo, ni tampoco lo raye.
- Evite tocar la pantalla o colocar los dedos sobre ella durante un tiempo prolongado. Si lo hace, podría provocar una distorsión temporal en la pantalla.
- Siempre que la unidad esté conectada a la toma de corriente, no estará desconectada de la fuente de alimentación aunque el INTERRUPTOR de la unidad esté apagado.
- Cuando desconecte el cable, agárrelo por el enchufe y desenchúfelo. Si los cables que se encuentran en el interior del cordón alimentación se desconectan, puede producirse un incendio.
- Cuando mueva el producto, asegúrese de apagarlo primero. A continuación, desenchufe los cables de alimentación, los cables de antena y los demás cables de conexión. Puede que el equipo de la TV o el cable de alimentación estén dañados, lo que puede provocar un incendio o una descarga eléctrica.
- Dado el elevado peso del producto, muévelo o desembálelo siempre con la ayuda de alguien. De lo contrario, se pueden producir daños personales.
- Solicite cualquier reparación necesaria al personal cualificado. Las reparaciones son necesarias cuando el aparato sufre cualquier tipo de daños, como daños en el cable de alimentación o el enchufe, vertido de líquidos o caída de objetos sobre el aparato, exposición del aparato a la lluvia o la humedad, o cuando no funciona con normalidad o ha sufrido una caída.
- No utilice productos eléctricos de alto voltaje cerca de la TV (por ejemplo, un mata mosquitos eléctrico). Esto podría provocar un funcionamiento incorrecto.

- Cuando limpie el producto y sus componentes, desconecte la corriente primero y límpielo con un paño suave. Una fuerza excesiva podría producir arañazos o decoloración. No pulverice agua ni limpie el producto con un paño húmedo. Nunca utilice limpiacristales, ambientadores, insecticidas, lubricantes, ceras (para coche, industriales), limpiadores abrasivos, disolventes, benceno, alcohol, etc., ya que pueden dañar el producto y el panel. De lo contrario, podrían producirse incendios, descargas eléctricas o daños en el producto (deformación, corrosión o roturas).
- Si la parte posterior inferior del cristal de la pantalla está contaminada con polvo u otros materiales, puede limpiarla con un trapo de algodón o un paño. (Solo OLED65E7*)



Preparación

- La primera vez que se encienda la TV tras su envío, puede tardar unos minutos en iniciarse.
- La imagen que se muestra puede diferir de la de su TV.
- Es posible que el menú en pantalla (OSD) de la TV no coincida exactamente con el de las imágenes incluidas en este manual.
- Los menús y las opciones disponibles pueden diferir según la fuente de entrada o modelo de producto que emplee.
- Puede que en el futuro se incorporen nuevas funciones a esta TV.
- Los elementos proporcionados con el producto pueden variar en función del modelo.
- Las especificaciones del producto o el contenido de este manual pueden cambiar sin previo aviso debido a la actualización de las funciones del producto.
- Para obtener una conexión óptima, los cables HDMI y los dispositivos USB deberían tener bisel de menos de 10 mm de grosor y 18 mm de ancho. Utilice un cable de extensión compatible con USB 2.0 si el cable USB o la memoria USB no son válidos para el puerto USB de su TV.



* A ≤ 10 mm

* B ≤ 18 mm

- Utilice un cable certificado con el logotipo HDMI.
- Si no utiliza un cable HDMI certificado, es posible que la pantalla no se muestre o que se produzca un error de conexión. (Tipos de cable HDMI recomendados)
 - Cable HDMI®/TM de alta velocidad (3 m o menos)
 - Cable HDMI®/TM de alta velocidad con Ethernet (3 m o menos)



- Para garantizar la seguridad y la vida útil del producto, no utilice elementos no aprobados.
- Los daños o lesiones causados por el uso de elementos no aprobados no están cubiertos por la garantía.
- Algunos modelos incluyen una fina película pegada a la pantalla, no la retire.
- Para instalar el soporte en la TV, coloque la pantalla mirando hacia abajo sobre una mesa o una superficie plana amortiguadas para evitar que se raye la pantalla.
- Asegúrese de que los tornillos están colocados y apretados correctamente. (De no ser así, la TV podría inclinarse hacia delante tras su instalación.) No aplique demasiada fuerza a los tornillos ni los apriete en exceso, ya que podría dañarlos y éstos no se apretarían correctamente.
- Asegúrese de escurrir cualquier exceso de agua o limpiador del paño.
- No pulverice agua ni limpiador directamente sobre la pantalla de TV.
- Compruebe que pulveriza suficiente agua o limpiador sobre el paño seco para limpiar la pantalla.

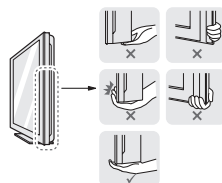
Elevación y desplazamiento de la TV

Antes de levantar o mover la TV, lea la información siguiente para evitar arañar o dañar la TV y transportarla de manera segura, independientemente del tipo y tamaño de que se trate.

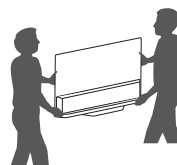
- Se recomienda mover la TV en el interior de la caja o envuelta en su material de embalaje original.
- Antes de levantar o mover la TV, desenchufe el cable de alimentación y los demás cables.
- Al sostener la TV, la pantalla debería orientarse hacia el lado contrario al que se encuentra usted para evitar dañarla.



- Sujete con firmeza la parte lateral e inferior del marco de la TV. Asegúrese de no sujetar la TV por la zona transparente, la zona del altavoz o la zona de la rejilla del altavoz.



- Para transportar una TV grande, se necesitan como mínimo dos personas.
- Cuando transporte la TV con las manos, sujétela como se muestra en la ilustración siguiente.



- Al transportar la TV, no la exponga a sacudidas ni a vibraciones excesivas.
- Cuando transporte la TV, manténgala en vertical, nunca la gire hacia uno de sus lados ni la incline hacia la izquierda o la derecha.

Compra por separado

Los artículos que se compran por separado pueden cambiarse o modificarse sin notificación alguna para mejorar la calidad. Póngase en contacto con el distribuidor para comprar estos artículos. Estos dispositivos solo funcionan en ciertos modelos. El nombre de modelo o su diseño pueden cambiar en función de la actualización de las funciones del producto, las circunstancias o las políticas del fabricante.

(En función del modelo)

AN-MR650A

Mando a distancia Magic Control

ESPAÑOL

- No aplique demasiada presión sobre la estructura del marco porque podría doblarse o deformarse y dañar la pantalla.
- Al manipular la TV, asegúrese de no dañar los botones que sobresalen.



- Procure en todo momento no tocar la pantalla, ya que podría dañarla.
- No mueva la TV sujetándola por los organizadores de cables, ya que estos podrían romperse y podrían ocasionarse lesiones físicas o daños a la TV.

Funciones básicas

		Encendido (Pulsar) Apagado (Mantener pulsado) ¹
		Control de volumen
		Control de programas

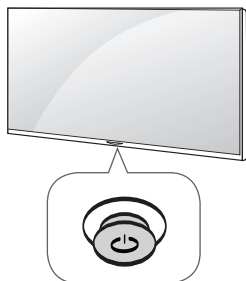
1 Todas las aplicaciones en ejecución se cerrarán, y las grabaciones en curso se detendrán.

Uso del botón

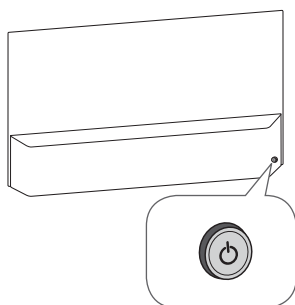
(En función del modelo)

Puede utilizar las funciones de la TV fácilmente usando el botón.

<Tipo A>



<Tipo B>



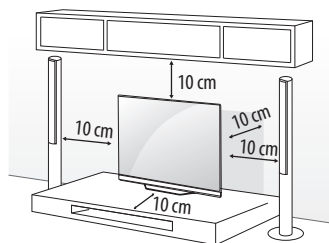
Ajuste del menú

Cuando la TV esté encendida, pulse el botón una vez. Puede ajustar los elementos del menú usando el botón.

	Apaga la televisión.
	Permite salir de todas las pantallas y volver al modo de visualización de TV.
	Permite cambiar la fuente de entrada.
	Permite acceder al menú de ajustes.

Montaje en una mesa

- 1 Levante la TV e inclínela hasta la posición vertical sobre una mesa.
 - Deje un espacio de 10 cm (como mínimo) con respecto a la pared para permitir una ventilación adecuada.



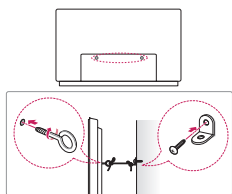
- 2 Enchufe el cable de alimentación a una toma de pared.



- No coloque la TV cerca ni sobre fuentes de calor, ya que esto podría provocar un incendio u otros daños.
- No aplique sustancias extrañas (aceites, lubricantes, etc.) en las piezas con tornillos al montar el producto. (Si lo hace, puede dañar el producto).

Cómo fijar la TV a una pared

(Esta función no está disponible en todos los modelos.)



- 1 Inserte y apriete los cáncamos o los soportes y los pernos de la TV en la parte posterior de esta.
 - Si hay pernos insertados en la posición de los cáncamos, quite primero los pernos.
- 2 Monte las abrazaderas de pared junto con los pernos en la pared. Haga coincidir la ubicación del soporte de pared y los cáncamos en la parte posterior de la TV.
- 3 Conecte los cáncamos y las abrazaderas de pared firmemente con una cuerda resistente. Asegúrese de mantener la cuerda horizontal con respecto a la superficie plana.

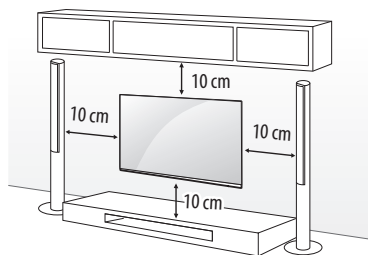


- Asegúrese de que los niños no se suban a la TV ni se cuelguen de esta.

- Utilice una plataforma o una carcasa que sea lo suficientemente resistente y grande como para soportar la TV de forma segura.
- Los soportes, pernos y cuerdas no se suministran. Puede solicitar accesorios adicionales a su distribuidor local.

Montaje a pared

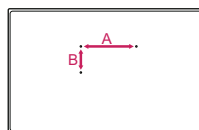
Monte un soporte de montaje en pared opcional en la parte posterior de la TV con cuidado e instale el soporte de montaje en una pared robusta y perpendicular con respecto al suelo. Si desea fijar la TV sobre otros materiales del edificio, póngase en contacto con personal cualificado. LG recomienda que un profesional cualificado instale el soporte de pared. Recomendamos el uso del soporte de montaje en pared de LG. El soporte de montaje en pared de LG puede moverse con facilidad con los cables conectados. Cuando no use el soporte de montaje en pared de LG, use uno en el que se pueda asegurar adecuadamente el dispositivo a la pared, con espacio suficiente para poder conectar otros dispositivos externos. Se recomienda conectar todos los cables antes de instalar los soportes de montaje en pared.



Asegúrese de utilizar tornillos y un soporte de montaje en pared que cumplan con el estándar VESA. Las dimensiones estándar de los kits de montaje en pared se describen en la tabla siguiente.

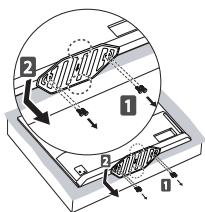
Soporte de montaje en pared (se adquiere por separado)

Modelo	OLED55/65B7* OLED55/65C7* OLED65E7*	OLED55E7*
VESA (A x B) (mm)	300 x 200	400 x 200
Tornillo estándar	M6	M6
Número de tornillos	4	4
Se adquiere por separado	OTW420B	OTW420B

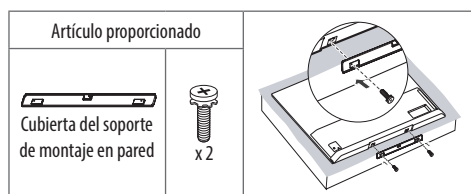


- Retire el soporte antes de instalar la TV en una pared realizando el procedimiento inverso del montaje.

- Para retirar el soporte, sujete la parte superior e inferior del soporte y, a continuación, extráigalo al mismo tiempo que lo baja, como se muestra a continuación. (Solo OLED55E7*)



- Para instalar el soporte de pared, utilice los tornillos de montaje del soporte para fijar la cubierta del soporte de montaje en pared a la parte inferior del producto, como se muestra en la siguiente figura. (Solo si se proporciona el artículo de la siguiente forma)



ESPAÑOL

- En el modo PC, puede que se genere ruido asociado a la resolución, al patrón vertical, al contraste o a la luminosidad. Si se produce ruido, cambie la salida PC a otra resolución, cambie la frecuencia de actualización o ajuste la luminosidad y el contraste del menú IMAGEN hasta que la imagen se muestre más clara.
- En el modo PC, puede que algunos ajustes de la resolución no funcionen correctamente en función de la tarjeta gráfica.
- Si se reproduce contenido ULTRA HD en el PC, la imagen o el sonido puede interrumpirse de forma intermitente, dependiendo del rendimiento del PC.
- Cuando conecte el TV a la LAN mediante cable, se recomienda utilizar un cable CAT 7.

Conexión de la antena

Conecte la TV a una toma de pared de antena con un cable RF (75 Ω).

- Emplee un divisor de señal cuando desee utilizar más de dos TV.
- Si la imagen es de poca calidad, instale un amplificador de señal correctamente para mejorar la calidad de imagen.
- Si la imagen es de poca calidad con una antena conectada, intente volver a orientar la antena en la dirección adecuada.
- No se suministran el cable de antena ni el convertidor.
- Audio DTV admitido: MPEG, Dolby Digital, Dolby Digital Plus, HE-AAC
- En una ubicación que no sea compatible con la emisión ULTRA HD, esta TV no puede recibir emisiones ULTRA HD directamente. (En función del modelo)

Conexiones (notificaciones)

Puede conectar varios dispositivos externos a la TV y cambiar entre los modos de entrada para seleccionar un dispositivo externo. Para obtener más información sobre la conexión de dispositivos externos, consulte el manual que se incluye con cada dispositivo.

Los dispositivos externos disponibles son: receptores HD, reproductores de DVD, vídeos, sistemas de audio, dispositivos de almacenamiento USB, PC, consolas de juegos, etc.

- La conexión de dispositivos externos puede variar entre distintos modelos.
- Conecte los dispositivos externos a la TV independientemente del orden de los puertos de la TV.
- Si graba un programa de TV en un grabador de DVD o un vídeo, asegúrese de conectar el cable de entrada de señal de TV a la TV a través del grabador de DVD o del vídeo. Para obtener más información sobre la grabación, consulte el manual que se incluye con el dispositivo que se conecte.
- Consulte el manual del equipo externo para obtener las instrucciones de funcionamiento.
- Si conecta una consola de juegos a la TV, emplee el cable proporcionado con el dispositivo en cuestión.

Conexión de la antena parabólica

(Solo los modelos de satélite)

Para conectar la TV a una antena parabólica, enchufe un cable de RF de satélite a una toma de satélite (75 Ω).

Conexión del módulo CI

(En función del modelo)

Puede visualizar los servicios de abono (de pago) en el modo de DTV.

- Compruebe si el módulo CI se ha insertado en la ranura para tarjeta PCMCIA en la dirección correcta. Si el módulo no se ha insertado correctamente, podría causar daños en la TV y en la ranura para tarjeta PCMCIA.
- Si la TV no reproduce vídeo ni audio cuando se conecta CI+ CAM, póngase en contacto con el operador del servicio por satélite/cable/digital terrestre.

Conexión USB

Es posible que algunos concentradores USB no funcionen. Si no se detecta un dispositivo USB conectado mediante un concentrador USB, conéctelo directamente al puerto USB de la TV.

Otras conexiones

Conecte la TV a los dispositivos externos. Para conseguir la mejor calidad de imagen y sonido, conecte el dispositivo externo y la TV con el cable HDMI. Algunos cables no se incluyen.

- → → → **General** → **HDMI ULTRA HD Deep Colour** :
 - Encendido : Compatible con 4K a 50/60 Hz (4:4:4, 4:2:2, 4:2:0)
 - Apagado : Compatible con 4K a 50/60 Hz 8 bits (4:2:0)

Si el dispositivo conectado al puerto Entrada también es compatible con ULTRA HD Deep Colour, la imagen será más clara.

Sin embargo, si el dispositivo no es compatible, es posible que no funcione correctamente.

En tal caso, conecte el dispositivo a un puerto HDMI distinto o cambie la configuración de **HDMI ULTRA HD Deep Colour** del televisor a Apagado.

- Formato de audio HDMI admitido :
 - DTS (44,1 kHz, 48 kHz),
 - Dolby Digital / Dolby Digital Plus (32 kHz, 44,1 kHz, 48 kHz),
 - PCM (32 kHz, 44,1 kHz, 48 kHz, 96 kHz, 192 kHz)(En función del modelo)

Funciones del mando a distancia Magic Control

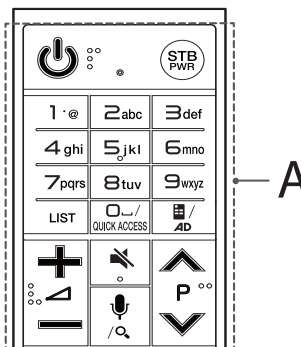
Cuando aparezca el mensaje "La batería del mando a distancia Magic Control está baja. Cambie la batería.", sustituya la pila.

Para cambiar las pilas, abra la tapa del compartimento, sustitúyalas (AA de 1,5 V) haciendo coincidir los polos y de acuerdo con la etiqueta del interior del compartimento, y vuelva a colocar la tapa. Asegúrese de apuntar con el mando a distancia hacia el sensor de la TV. Para quitar las pilas, realice el proceso de instalación en orden inverso.

Se recomienda que cualquier punto de acceso (AP) esté situado a más de 0,2 m de distancia de la TV. Si el AP está instalado a una distancia inferior a 0,2 m, el mando a distancia Magic Control no funcionará como debiera a causa de las interferencias de frecuencia.

- Es posible que algunos botones y servicios no estén disponibles en función del modelo o las regiones.

(En función del modelo)



A

(ENCENDIDO/APAGADO) Permite encender y apagar la TV.

STB PWR Puede encender o apagar el receptor digital añadiéndolo al mando a distancia universal de su TV.

Botones numéricos Permite introducir números.

Botones alfabéticos Permiten introducir letras.

(Espacio) Escribe un espacio en blanco en el teclado de la pantalla.

LIST Permite el acceso a la lista de programas almacenados.

(Mando de pantalla) Muestra el Mando de pantalla.

- Permite acceder al menú del mando a distancia universal en algunas regiones.

QUICK ACCESS* Puede acceder a la aplicación o a la TV en vivo utilizando los botones numéricos correspondientes a las funciones.

AD* Se activará la función de descripción de audio.

Permiten ajustar el nivel de volumen.

Permite desplazarse por los programas o canales almacenados.

(SILENCIO) Permite silenciar el sonido completamente.

- Mantenga pulsado el botón para acceder al menú **Accesibilidad**.

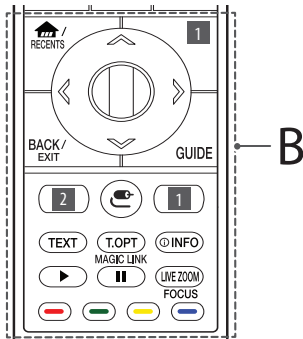
(Reconocimiento de voz)

Se necesita una conexión de red para utilizar la función de reconocimiento de voz.

1 Pulse el botón de reconocimiento de voz.

2 Comience a hablar cuando aparezca la ventana de visualización de voz a de la pantalla de TV.

(BUSCAR)* Permite buscar contenidos como programas de TV, películas y otros vídeos, o realizar una búsqueda en la web introduciendo los términos de búsqueda en el cuadro de búsqueda.



B

(INICIO) Permite acceder al menú de inicio.

RECENTS* Muestra el historial anterior.

1 STB MENU Muestra el menú de inicio del receptor digital.
 - Cuando no se está viendo con un receptor digital: se muestra la pantalla del receptor digital.

Rueda(OK) Pulse el centro del botón de rueda para seleccionar un menú. Puede cambiar de programa con el botón de rueda.

Botones de navegación (arriba/abajo/izquierda/derecha)

Pulse el botón arriba, abajo, izquierda o derecha para desplazarse por el menú.

Si pulsa los botones mientras el puntero está en uso, el puntero desaparecerá de la pantalla y el mando a distancia Mágico funcionará como un mando a distancia general. Para que se vuelva a mostrar el puntero en la pantalla, agite el mando a distancia Mágico de izquierda a derecha.

BACK Permite volver al nivel anterior.

EXIT* Permite despejar las pantallas y volver al último modo de visualización seleccionado.

GUIDE Muestra la guía de programación.

1 2 Botones de servicios de retransmisión Permite conectar a los servicios de retransmisión de vídeo.

(ENTRADA) Permite cambiar la fuente de entrada.

- Al mantener pulsado el botón de se muestran todas las listas de entradas externas.

1 (Ajustes rápidos) Permite acceder a los Ajustes rápidos.

- Al mantener pulsado el botón de se muestra el menú **Toda la configuración**.

Botones del teletexto (TEXT, T.OPT) Estos botones se usan para el teletexto.

MAGIC LINK* Proporciona contenidos relacionados con el programa que está viendo actualmente.

INFO Permite visualizar la información del programa actual y la pantalla.

Botones de control (▶, II) Permite controlar los contenidos de medios.

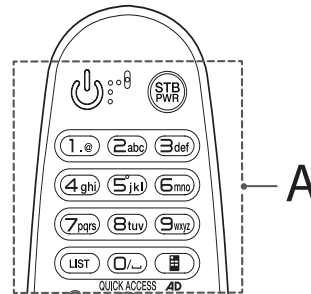
LIVE ZOOM Al hacer zoom en el área seleccionada, puede verla a pantalla completa.

FOCUS* Puede hacer zoom en la zona a la que apunta el mando a distancia.

Permiten acceder a funciones especiales de algunos menús.

* **Para utilizar el botón, manténgalo pulsado durante más de 3 segundos.**

(En función del modelo)



A

(ENCENDIDO/APAGADO) Permite encender y apagar la TV.

STB PWR Puede encender o apagar el receptor digital añadiéndolo al mando a distancia universal de su TV.

Botones numéricos Permite introducir números.

Botones alfabéticos Permiten introducir letras.

LIST Permite el acceso a la lista de programas almacenados.

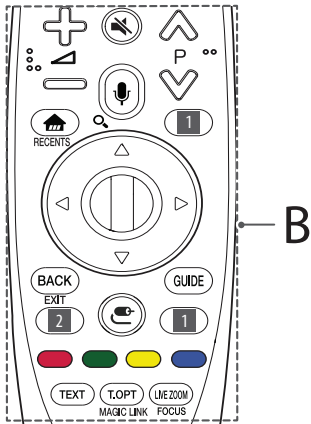
(Espacio) Escribe un espacio en blanco en el teclado de la pantalla.

(Mando de pantalla) Muestra el Mando de pantalla.

- Permite acceder al menú del mando a distancia universal en algunas regiones.

QUICK ACCESS* Puede acceder a la aplicación o a la TV en vivo utilizando los botones numéricos correspondientes a las funciones.

AD* Se activará la función de descripción de audio.



B

+ - Permiten ajustar el nivel de volumen.

▲ P ▼ Permite desplazarse por los programas o canales almacenados.

🔇 (SILENCIO) Permite silenciar el sonido completamente.
- Mantenga pulsado el botón 🔇 para acceder al menú **Accesibilidad**.

🗣️ (Reconocimiento de voz)

Se necesita una conexión de red para utilizar la función de reconocimiento de voz.

- 1 Pulse el botón de reconocimiento de voz.
- 2 Comience a hablar cuando aparezca la ventana de visualización de voz a de la pantalla de TV.

🔍 (BUSCAR)* Permite buscar contenidos como programas de TV, películas y otros vídeos, o realizar una búsqueda en la web introduciendo los términos de búsqueda en el cuadro de búsqueda.

🏠 (INICIO) Permite acceder al menú de inicio.

RECENTS* Muestra el historial anterior.

1 STB MENU Muestra el menú de inicio del receptor digital.
- Cuando no se está viendo con un receptor digital: se muestra la pantalla del receptor digital.

⏪ (Rueda OK) Pulse el centro del botón de rueda para seleccionar un menú. Puede cambiar de programa con el botón de rueda.

▲ ▼ ◀ ▶ Botones de navegación (arriba/abajo/izquierda/derecha)

Pulse el botón arriba, abajo, izquierda o derecha para desplazarse por el menú.

Si pulsa los botones ▲ ▼ ◀ ▶ mientras el puntero está en uso, el puntero desaparecerá de la pantalla y el mando a distancia Mágico funcionará como un mando a distancia general. Para que se vuelva a mostrar el puntero en la pantalla, agite el mando a distancia Mágico de izquierda a derecha.

BACK Permite volver al nivel anterior.

EXIT* Permite despejar las pantallas y volver al último modo de visualización seleccionado.

GUIDE Muestra la guía de programación.

1 2 Botones de servicios de retransmisión Permite conectar a los servicios de retransmisión de vídeo.

📺 (ENTRADA) Permite cambiar la fuente de entrada.

- Al mantener pulsado el botón de 📺 se muestran todas las listas de entradas externas.

1 ⚙️ (Ajustes rápidos) Permite acceder a los Ajustes rápidos.

- Al mantener pulsado el botón de ⚙️ se muestra el menú **Toda la configuración**.

🔴, 🟢, 🟡, 🔵 Permiten acceder a funciones especiales de algunos menús.

Botones del teletexto (TEXT, T.OPT) Estos botones se usan para el teletexto.

MAGIC LINK* Proporciona contenidos relacionados con el programa que está viendo actualmente.

LIVE ZOOM Al hacer zoom en el área seleccionada, puede verla a pantalla completa.

FOCUS* Puede hacer zoom en la zona a la que apunta el mando a distancia.

* Para utilizar el botón, manténgalo pulsado durante más de 3 segundos.

Registro del mando a distancia Magic Control

Cómo registrar el mando a distancia Magic Control

Para utilizar el mando a distancia Mágico, primero debe vincularlo con la TV.

- 1 Coloque las pilas en el mando a distancia Mágico y encienda la TV.
- 2 Apunte con el mando a distancia Mágico a la TV y pulse el botón **Rueda (OK)**.

* Si la TV no puede registrar el mando a distancia Mágico, apague y encienda de nuevo la TV y vuelva a intentarlo.

Cómo cancelar el registro del mando a distancia Magic Control

Pulse los botones **BACK** y **🏠 (INICIO)** al mismo tiempo durante cinco segundos para desvincular el mando a distancia Mágico de la TV.

* Al mantener pulsado el botón **GUIDE** podrá cancelar el registro y volver a registrar el mando a distancia Mágico de una sola vez.

Licencias

Las licencias admitidas pueden diferir según el modelo. Para obtener más información acerca de las licencias, visite www.lg.com.



ESPAÑOL

Información del aviso de software de código abierto

Para obtener el código fuente correspondiente GPL, LGPL, MPL y otras licencias de código abierto que contiene este producto, visite <http://opensource.lge.com>.

Además del código fuente, podrá descargar las condiciones de las licencias, exención de responsabilidad de la garantía y avisos de copyright.

LG Electronics también le proporcionará código abierto en CD-ROM por un importe que cubre los gastos de su distribución (como el soporte, el envío y la manipulación) previa solicitud por correo electrónico a opensource@lge.com. Esta oferta es válida durante tres (3) años a partir de la fecha de adquisición del producto.

Configuración del dispositivo de control externo

Para obtener más información sobre la configuración del dispositivo de control externo, visite www.lg.com.

Solución de problemas

No se puede controlar la TV con el mando a distancia.

- Compruebe el sensor para el mando a distancia del producto e inténtelo de nuevo.
- Compruebe si hay algún obstáculo entre el producto y el sensor para el mando a distancia.
- Compruebe si las pilas aún funcionan y si están bien colocadas (⊕ a ⊕, ⊖ a ⊖).

No se muestra ninguna imagen ni se produce ningún sonido.

- Compruebe si el producto está encendido.
- Compruebe si el cable de alimentación está conectado a una toma de pared.
- Compruebe si hay algún problema con la toma de pared. Para ello, conecte otros productos.

La TV se apaga repentinamente.

- Compruebe los ajustes de control de alimentación. Puede que se haya cortado el suministro eléctrico.
- Compruebe si las funciones **Temporizador de apagado** / **Apagar Temporizador** están activadas en la opción de ajustes de **Temporizadores**.
- Compruebe si el **Apagado automático** está activado en los ajustes **General** → **Modo Eco**. (En función del modelo)
- Si no hay señal cuando la TV está encendida, la TV se apagará automáticamente transcurridos 15 minutos de inactividad.

Al conectar al PC (HDMI), aparecerá el mensaje "No hay señal" o "Formato no válido".

- Encienda y apague la TV con el mando a distancia.
- Vuelva a conectar el cable HDMI.
- Reinicie el PC con la TV encendida.

Visualización anómala

- Si toca el producto y está frío, podría producirse un pequeño «parpadeo» al encenderlo. Esto es normal; el producto no tiene ningún problema.
- Este panel es un producto avanzado que contiene millones de píxeles. Puede que vea pequeños puntos negros o puntos de colores brillantes (blancos, rojos, azules o verdes) de 1 ppm en el panel. Esto no significa que haya una avería y no afecta al rendimiento ni a la fiabilidad del producto.
Este fenómeno también ocurre en productos de otros fabricantes y no está sujeto a cambios ni reembolsos.
- Podría ver una luminosidad y un color diferentes en el panel según su posición de visualización (izquierda/derecha/arriba/abajo). Este fenómeno ocurre debido a las propias características del panel. No está relacionado con el rendimiento del producto y no es una avería.
- Mostrar una imagen fija durante un período de tiempo prolongado puede provocar la adherencia de imágenes. Impida que se quede una imagen fija en la pantalla del TV durante un periodo de tiempo prolongado.
- Es posible que aparezcan algunas líneas horizontales cuando se ejecute la función Reparador de píxeles. Se trata de algo normal y no debe ser motivo de preocupación.

Sonido generado

- “Crujido”: el sonido que se produce cuando se ve o cuando se apaga la TV está generado por la contracción térmica del plástico debido a la temperatura y a la humedad. Este ruido es común en los productos para los que se requiere deformación térmica.
- Zumbido del circuito eléctrico/panel: un circuito de conmutación de alta velocidad, que suministra una gran cantidad de energía para hacer funcionar un producto, genera un ruido de nivel bajo. Varía según el producto.
Este sonido generado no afecta al rendimiento ni a la fiabilidad del producto.

Especificaciones

Especificaciones del Módulo Wireless

- Dado que los canales de banda pueden variar según el país, el usuario no puede cambiar ni ajustar la frecuencia de funcionamiento. Este producto está configurado para la tabla de frecuencias de la región.
- Por seguridad del usuario, este dispositivo se debe instalar y utilizar con una distancia mínima de 20 cm entre el dispositivo y el cuerpo.

Especificaciones del Módulo Wireless (LGSBWAC72)	
LAN inalámbrico (IEEE 802.11a/b/g/n/ac)	
Rango de frecuencias	Potencia de salida (máx.)
De 2.400 a 2.483,5 MHz De 5.150 a 5.725 MHz De 5.725 a 5.850 MHz (Fuera de la UE)	14 dBm 16,5 dBm 11,5 dBm
Bluetooth	
Rango de frecuencias	Potencia de salida (máx.)
De 2.400 a 2.483,5 MHz	8,5 dBm

* “IEEE 802.11ac” no está disponible en todos los países.

Módulo CI (An x Al x P)		100,0 mm x 55,0 mm x 5,0 mm
Condiciones del entorno	Temperatura de funcionamiento	De 0 °C a 40 °C
	Humedad de funcionamiento	Menos del 80 %
	Temperatura de almacenamiento	De -20 °C a 60 °C
	Humedad de almacenamiento	Menos del 85 %

ESPAÑOL

(En función del país)

	TV digital			TV analógica
Sistema de televisión	DVB-T DVB-T2 DVB-C DVB-S/S2			PAL/SECAM, B/G, D/K, I SECAM L
Cobertura de canal (Banda)	DVB-S/S2	DVB-C	DVB-T/T2	46 ~ 862 MHz
	950 ~ 2.150 MHz	46 ~ 890 MHz	VHF III : 174 ~ 230 MHz UHF IV : 470 ~ 606 MHz UHF V : 606 ~ 862 MHz Banda S II : 230 ~ 300 MHz Banda S III : 300 ~ 470 MHz	
Número máximo de programas almacenables	6.000	2.000		
Impedancia de antena externa	75 Ω			

ESPAÑOL



MANUAL DEL USUARIO

CONFIGURACIÓN DEL DISPOSITIVO DE CONTROL EXTERNO

Lea este manual atentamente antes de utilizar el monitor y consérvelo para consultarlo cuando lo necesite.

CÓDIGOS CLAVE

- Esta función no está disponible en todos los modelos.

Código (hexadecimal)	Función	Nota	Código (hexadecimal)	Función	Nota
00	CH +, PR +	Botón del mando a distancia	53	List	Botón del mando a distancia
01	CH -, PR -	Botón del mando a distancia	5B	Exit	Botón del mando a distancia
02	Volume +	Botón del mando a distancia	60	PIP(AD)	Botón del mando a distancia
03	Volume -	Botón del mando a distancia	61	Azul	Botón del mando a distancia
06	> (Botón de flecha / Tecla izquierda)	Botón del mando a distancia	63	Amarillo	Botón del mando a distancia
07	< (Botón de flecha / Tecla izquierda)	Botón del mando a distancia	71	Verde	Botón del mando a distancia
08	Power	Botón del mando a distancia	72	Rojo	Botón del mando a distancia
09	Mute	Botón del mando a distancia	79	Ratio / Aspect Ratio	Botón del mando a distancia
0B	Input	Botón del mando a distancia	91	AD (Audio Description)	Botón del mando a distancia
0E	SLEEP	Botón del mando a distancia	7A	User Guide	Botón del mando a distancia
0F	TV, TV/RAD	Botón del mando a distancia	7C	Smart / Home	Botón del mando a distancia
10 - 19	* Botones numéricos del 0 al 9	Botón del mando a distancia	7E	SIMPLINK	Botón del mando a distancia
1A	Q.View / Flashback	Botón del mando a distancia	8E	▶▶ (Avanzar)	Botón del mando a distancia
1E	FAV (Canal favorito)	Botón del mando a distancia	8F	◀◀ (Retroceder)	Botón del mando a distancia
20	Text (Teletexto)	Botón del mando a distancia	AA	Info	Botón del mando a distancia
21	T. Opt (Opción de teletexto)	Botón del mando a distancia	AB	Program Guide	Botón del mando a distancia
28	Return (ATRÁS)	Botón del mando a distancia	B0	▶ (Reproducir)	Botón del mando a distancia
30	AV Mode (Audio / Vídeo)	Botón del mando a distancia	B1	■ (Detener / Lista de archivos)	Botón del mando a distancia
39	Caption/Subtitle	Botón del mando a distancia	BA	(Congelar / Reproducción a cámara lenta / Pausa)	Botón del mando a distancia
40	^ (Botón de flecha / Cursor hacia arriba)	Botón del mando a distancia	BB	Soccer	Botón del mando a distancia
41	v (Botón de flecha / Cursor hacia abajo)	Botón del mando a distancia	BD	● (GRABAR)	Botón del mando a distancia
42	My Apps	Botón del mando a distancia	DC	3D	Botón del mando a distancia
43	Menu / Settings	Botón del mando a distancia	99	Configuración automática	Botón del mando a distancia
44	OK / Enter	Botón del mando a distancia	9F	App / *	Botón del mando a distancia
45	Q.Menu	Botón del mando a distancia	9B	TV/PC	Botón del mando a distancia
4C	List (Solo ATSC)	Botón del mando a distancia			

* El código clave 4C (0x4C) está disponible en los modelos ATSC/ISDB que usan un canal mayor/menor. (Para Corea del Sur, Japón, Norteamérica y Latinoamérica, excepto los modelos de Colombia)

CONFIGURACIÓN DEL DISPOSITIVO DE CONTROL EXTERNO

- La imagen visualizada puede diferir de su TV.

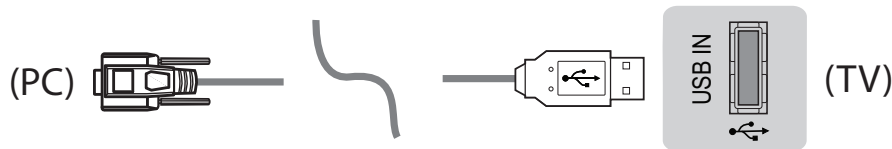
Conecte el USB al convertor en serie/la toma de entrada RS-232C al dispositivo de control externo (como un ordenador o un sistema de control A/V) y gestione las funciones del producto externamente.

Nota: el tipo de puerto de control de la televisión puede variar en función de los distintos modelos y series.

- * Tenga en cuenta que no todos los modelos admiten esta conectividad.
- * No se incluye el cable.

Convertor en serie con cable USB

Tipo de USB



- LGTV es compatible con el USB con chip PL2303 (ID del fabricante: 0x0557; ID del producto: 0x2008) para el convertor en serie, que no es distribuido ni fabricado por LG.
- Puede adquirirse en tiendas de informática con accesorios para profesionales de asistencia de TI.

RS-232C con cable RS232C

Tipo DE9 (D-sub de 9 patillas)

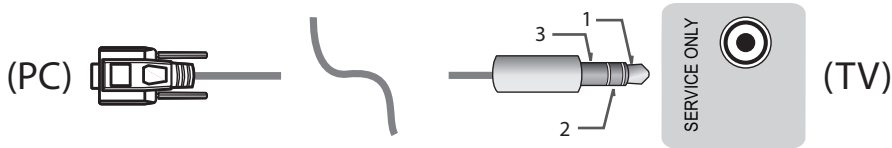
- Debe adquirir el cable RS-232C (tipo DE9, D-Sub de 9 patillas de hembra a hembra) a RS-232C necesario para conectar el PC y la TV, tal como se indica en el manual.



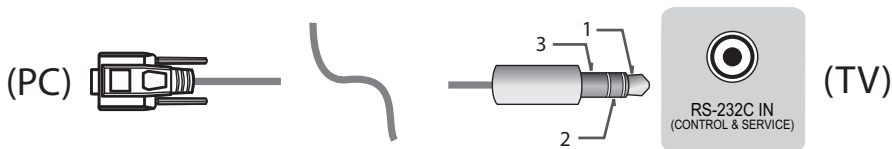
La interfaz de conexión puede diferir de la de su TV.

Tipo de toma telefónica

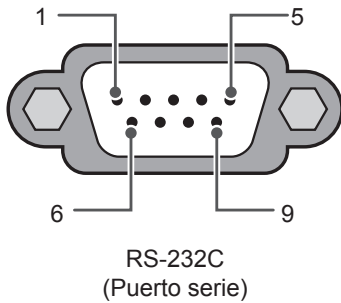
- Debe adquirir la toma telefónica para el cable RS-232 necesario para conecta el PC y la TV, tal como se indica en el manual.
- * Para el resto de modelos, conéctelos al puerto USB.
- * La interfaz de conexión puede diferir de la de su TV.



- 0

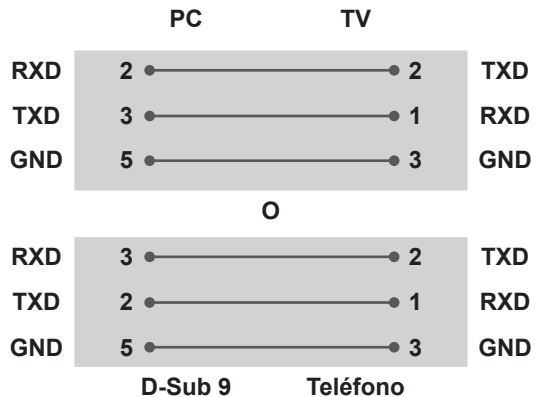


Ordenador del cliente



Configuraciones de RS-232C

Configuraciones de 3 cables (no estándar)



Set ID

Para configurar el número de identificación del equipo, consulte el apartado "Asignación de datos reales" en la página 6

1. Presione **CONFIGURACIÓN** para acceder a los menús principales.
2. Presione los botones de navegación para desplazarse hasta (***General** → **Acerca de esta TV** o **OPCIÓN**) y presione **OK**.
3. Presione los botones de navegación para desplazarse hasta **SET ID** y pulse **OK**.
4. Desplácese a la izquierda o la derecha para seleccionar un número de identificación del equipo y seleccione **CERRAR**. El rango de ajuste es de 1 a 99.
5. Cuando haya finalizado, pulse **SALIR**.
* (En función del modelo)

Parámetros de comunicación

- Velocidad en baudios 9.600 bps (UART)
- Longitud de datos: 8 bits
- Paridad: ninguna
- Bit de parada: 1 bit
- Código de comunicación: código ASCII
- Utilice un cable trenzado (inverso).

Lista de referencia de comandos

(En función del modelo)

	COMAN DO1	COMAN DO2	DATA (Hexad ecimal)		COMAN DO1	COMAN DO2	DATA (Hexad ecimal)
01. Encender*	k	a	de 00 a 01	15. Balance	k	t	de 00 to 64
02. Relación de aspecto	k	c	(p.7)	16. Temperatura de color	x	u	de 00 to 64
03. Screen Mute (Silencio de pantalla)	k	d	(p.7)	17. ISM Method (Método ISM) (Solo TV de plasma)	j	p	(p.8)
04. Volume Mute (Silencio de volumen)	k	e	de 00 a 01	18. Ecualizador	j	v	(p.8)
05. Volume Control (Control de volumen)	k	f	de 00 a 64	19. Ahorro de energía	j	q	00 a 05
06. Contraste	k	g	de 00 a 64	20. Tune Command (Comando de sintonización)	m	a	(p.9)
07. Brillo	k	h	de 00 a 64	21. Canal (Programme) (Programa) Add/ Del(Skip) (Añadir/ eliminar[Omitir])	m	b	00 a 01
08. Color	k	i	de 00 a 64	22. Key (Clave)	m	c	CÓDIGOS clave
09. Tint	k	j	de 00 a 64	23. Control Back Light (Control de luz de fondo), Control Panel Light (Luz del panel de control)	m	g	de 00 a 64
10. Nitidez	k	k	de 00 a 32	24. Input select (Main) (Selección de entrada [principal])	x	b	(p.11)
11. OSD Select (Selección OSD)	k	l	de 00 a 01	25. 3D (Solo para los modelos 3D)	x	t	(p.11)
12. Remote Control Lock Mode	k	m	de 00 a 01	26. Extended 3D (Only 3D models)	x	v	(p.11)
13. Treble	k	r	de 00 a 64	27. Configuración automática	j	u	(p.12)
14. Bass	k	s	de 00 a 64				

* Note: Durante la reproducción o la grabación de contenidos multimedia, no se ejecutará ningún comando, excepto Encendido(ka) y Clave(mc), y se tratarán todos como NG.
Con el cable RS232C, la TV puede comunicar el "comando ka" en estado de encendido o apagado, pero con el cable conversor de USB-a serie, el comando solo funciona si la TV está encendida.

Protocolo de transmisión / Recepción

Transmisión

[Command1][Command2][][Set ID][][Data][Cr]

[Command 1] : Primer comando para controlar la TV. (j, k, m o x)

[Command 2] : Segundo comando para controlar la TV.

[Set ID] : Permite ajustar la identificación del equipo [Set ID] para elegir el número de identificación del monitor que desee en el menú de opciones. El rango de ajuste en la TV es de 1 a 99. Si el valor de [Set ID] es '0', se pueden controlar todos los equipos conectados.

* [Set ID] se expresa como un decimal (1 a 99) en el menú y como un hexadecimal (0x00 a 0x63) en el protocolo de transmisión/recepción.

[DATA] : Para transmitir datos de los comandos (hexadecimal). Transmite datos 'FF' para leer el estado del comando.

[Cr] : Retorno de carro: código ASCII "0x0D"

[] : Espacio: código ASCII "0x20"

Confirmación correcta

[Command2][][Set ID][][OK][Data][x]

* El aparato transmite una confirmación basada en este formato al recibir datos normales. En ese momento, si los datos están en modo de lectura, indicará el estado actual de los mismos. Si están en modo de escritura, devolverá los datos del PC.

Confirmación de error

[Command2][][Set ID][][NG][Data][x]

* El aparato transmite una confirmación basada en este formato al recibir datos anormales de funciones no viables o errores de comunicación.

Data 00: código no admitido

Asignación de datos reales (Hexadecimal → Decimal)

* Cuando introduzca [data] en valor hexadecimal, consulte la siguiente tabla de conversión.

* El comando de sintonización de canal (ma) utiliza un valor hexadecimal ([data]) para seleccionar el número de canal.

00 : Paso 0	32 : Paso 50 (Set ID 50)	FE : Paso 254
01 : Paso 1 (Set ID 1)	33 : Paso 51 (Set ID 51)	FF : Paso 255
...
0A : Paso 10 (Set ID 10)	63 : Paso 99 (Set ID 99)	01 00 : Paso 256
...
0F : Paso 15 (Set ID 15)	C7 : Paso 199	27 0E : Paso 9998
10 : Paso 16 (Set ID 16)	C8 : Paso 200	27 0F : Paso 9999
...

* Los comandos podrían funcionar de un modo distinto en función del modelo y la señal.

01. Encender (Command: k a)

► Controla el *encendido y apagado del equipo.

Transmission [k][a][][Set ID][][Data][Cr]

Data 00 : Apagado 01 : *Encendido

Ack [a][][Set ID][][OK/NG][Data][x]

► Muestra si la TV está encendida o *apagada

Transmission [k][a][][Set ID][][FF][Cr]

Ack [a][][Set ID][][OK][Data][x]

* De forma similar, si otras funciones transmiten datos "FF" basados en este formato, la respuesta de confirmación de datos presenta el estado de cada función.

02. Relación de aspecto (Command: k c)

(Tamaño de imagen principal)

► Ajusta el formato de la pantalla. (Formato de imagen principal) También puede ajustar el formato de la pantalla con la opción Relación de aspecto de Q.MENU o en el menú PICTURE.

Transmission [k][c][][Set ID][][Data][Cr]

Datos 01 : Normal screen (Pantalla normal) (4:3)	07 : 14:9 (Europa; Colombia; Oriente Medio y Asia, excepto Corea del Sur y Japón)
02 : Wide screen (Pantalla panorámica) (16:9)	09 : * Solo leer 0B : Ancho completo (Europa; Colombia; Oriente Medio y Asia, excepto Corea del Sur y Japón)
04 : Zoom	De 10 a 1F : Zoom cine de 1 a 16
05 : Zoom 2 (Solo Latinoamérica excepto Colombia)	
06 : Set by the program (Establecido por el programa)/Original	

Ack [c][][Set ID][][OK/NG][Data][x]

* Con la entrada de PC es posible seleccionar la relación de aspecto 16:9 o 4:3.

* En el modo DTV/HDMI/Componente (alta definición), Solo leer está disponible.

* El modo de ancho completo podría funcionar de un modo distinto en función del modelo y es totalmente compatible con DTV y parcialmente con ATV y AV.

03. Screen Mute (Silencio de pantalla) (Command: k d)

► Para desactivar o activar el silencio de pantalla.

Transmission [k][d][][Set ID][][Data][Cr]

Data 00 : Silencio de pantalla desactivado (imagen activada)

Silencio de vídeo desactivado

01 : Silencio de pantalla activado (imagen desactivada)

10 : Silencio de vídeo activado

Ack [d][][Set ID][][OK/NG][Data][x]

* En caso de silenciar solamente el vídeo, la TV mostrará los menús en pantalla (OSD). Pero en el caso de silenciar la pantalla, la TV no mostrará las opciones en pantalla.

04. Volume Mute (Silencio de volumen)

(Command: k e)

► Para activar y desactivar silencio de volumen. También puede ajustar el silencio con el botón MUTE del mando a distancia.

Transmission [k][e][][Set ID][][Data][Cr]

Data 00 : Silencio de volumen activado (volumen desactivado)

01 : Silencio de volumen desactivado (volumen activado)

Ack [e][][Set ID][][OK/NG][Data][x]

05. Volume Control (Control de volumen)

(Command: k f)

► Para ajustar el volumen. También puede ajustarlo con los botones de volumen del mando a distancia.

Transmission [k][f][][Set ID][][Data][Cr]

Data Mín. : 00 a Máx.: 64

Ack [f][][Set ID][][OK/NG][Data][x]

06. Contraste (Command: k g)

► Para ajustar el contraste de la pantalla. También puede ajustarlo en el menú IMAGEN.

Transmission [k][g][][Set ID][][Data][Cr]

Data Mín. : 00 a Máx.: 64

Ack [g][][Set ID][][OK/NG][Data][x]

07. Brillo (Command: k h)

► Para ajustar el brillo de la pantalla. También puede ajustarlo en el menú PICTURE.

Transmission [k][h][][Set ID][][Data][Cr]

Data Mín. : 00 a Máx.: 64

Ack [h][][Set ID][][OK/NG][Data][x]

08. Color (Command: k i)

► Para ajustar el color de la pantalla. También puede ajustarlo en el menú PICTURE.

Transmission [k][i][][Set ID][][Data][Cr]

Data Mín. : 00 a Máx.: 64

Ack [i][][Set ID][][OK/NG][Data][x]

09. Tinte (Command: k j)

- ▶ Para ajustar el tinte de la pantalla. También puede ajustarlo en el menú PICTURE.

Transmission [k][j][][Set ID][][Data][Cr]

Data Rojo: 00 a Verde: 64

Ack [j][][Set ID][][OK/NG][Data][x]

10. Nitidez (Command: k k)

- ▶ Para ajustar la nitidez de la pantalla. También puede ajustarla en el menú PICTURE.

Transmission [k][k][][Set ID][][Data][Cr]

Data Mín. : 00 a Máx.: 32

Ack [k][][Set ID][][OK/NG][Data][x]

11. OSD Select (Selección OSD) (Command: k l)

- ▶ Para activar o desactivar el menú OSD (menú de visualización en pantalla) desde el mando a distancia.

Transmission [k][l][][Set ID][][Data][Cr]

Data 00 : OSD Apagado 01: OSD activado

Ack [l][][Set ID][][OK/NG][Data][x]

12. Remote control lock mode (Modo de bloqueo del mando a distancia) (Command: k m)

- ▶ Para bloquear el mando a distancia y los controles del panel frontal del monitor.

Transmission [k][m][][Set ID][][Data][Cr]

Data 00 : Bloqueo desactivado 01: Bloqueo activado

Ack [m][][Set ID][][OK/NG][Data][x]

- * Si no está utilizando el mando a distancia, emplee este modo.

Si la alimentación está activada o desactivada (se conecta y desconecta tras 20 o 30 segundos), se libera el bloqueo de control externo.

- * Si la TV está en modo de inactividad (CC apagada con el temporizador o los comandos "ka" y "mc") y el bloqueo de teclados se encuentra activado, ésta no se encenderá al pulsar la tecla de IR ni la tecla local.

13. Treble (Agudos) (Command: k r)

- ▶ Para ajustar los agudos. También puede ajustarlos en el menú AUDIO.

Transmission [k][r][][Set ID][][Data][Cr]

Data Mín. : 00 a Máx.: 64

Ack [r][][Set ID][][OK/NG][Data][x]

- * (En función del modelo)

14. Bass (Bajos) (Command: k s)

- ▶ Para ajustar los graves. También puede ajustarlos en el menú AUDIO.

Transmission [k][s][][Set ID][][Data][Cr]

Data Mín. : 00 a Máx.: 64

Ack [s][][Set ID][][OK/NG][Data][x]

- * (En función del modelo)

15. Balance (Command: k t)

- ▶ Para ajustar el balance. También puede ajustarlo en el menú AUDIO.

Transmission [k][t][][Set ID][][Data][Cr]

Data Mín. : 00 a Máx.: 64

Ack [t][][Set ID][][OK/NG][Data][x]

16. Color(Colour) Temperature (Temperatura de color) (Command: x u)

- ▶ Para ajustar la temperatura del color. También es posible ajustarla en el menú PICTURE.

Transmission [x][u][][Set ID][][Data][Cr]

Data Mín. : 00 a Máx.: 64

Ack [u][][Set ID][][OK/NG][Data][x]

17. ISM Method (Método ISM) (Command: j p) (sólo TV de plasma)

- ▶ Para controlar el método ISM. También puede ajustar el método ISM en el menú OPTION.

Transmission [j][p][][Set ID][][Data][Cr]

Data Mín : 02: Orbiter

08: Normal

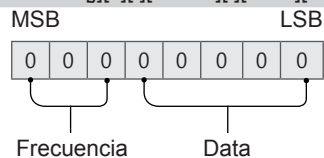
20: Borrado de color

Ack [p][][Set ID][][OK/NG][Data][x]

18. Ecuilizador (Command : j v)

- ▶ Para ajustar el ecualizador de la TV.

Transmission [j][v][][Set ID][][Data][Cr]



7	6	5	Frecuencia	4	3	2	1	0	Paso
0	0	0	1ª banda	0	0	0	0	0	0(decimal)
0	0	1	2ª banda	0	0	0	0	1	1(decimal)
0	1	0	3ª banda
0	1	1	4ª banda	1	0	0	1	1	19(decimal)

1	0	0	5ª banda	1	0	1	0	0	20(decimal)
---	---	---	----------	---	---	---	---	---	-------------

Acknowledgement [v][][Set ID][][OK/NG][Data][x]

- * Depende del modelo y se puede ajustar cuando el modo de sonido es un valor ajustable de ecualizador.

19. Ahorro de energía (Command: j q)

- ▶ TPara reducir el consumo de energía de la TV. También puede ajustar la función de ahorro de energía en el menú PICTURE.

Transmission [j][q][][Set ID][][Data][Cr]

Data

- 00 : Apagado
- 01 : Mínimo
- 02 : Medio
- 03 : Máximo
- 04 : Automático (para TV LCD / TV LED) / Sensor inteligente (para TV PDP)
- 05 : Apagar pantalla

- * (En función del modelo)

Ack [q][][Set ID][][OK/NG][Data][x]

20. Tune Command (Comando de sintonización) (Command: m a)

- * Este comando podría funcionar de un modo distinto en función del modelo y la señal.
- Para modelos de Europa; Oriente Medio; Colombia y Asia, excepto Corea del Sur y Japón
- ▶ Permite seleccionar el canal con el siguiente número físico.

Transmission [m][a][][Set ID][][Data 00][][Data 01][][Data 02][Cr]

- * Cable analógico/antena

[Data 00][Data 01] Datos de canales

Data 00 : Dato de canal de byte alto

Data 01 : Dato de canal de byte bajo
- 00 00 ~ 00 C7 (Decimal: 0 ~ 199)

Data 02 : Fuente de entrada (analógica)

- 00 : TV antena (ATV)
- 80 : Cable TV (CATV)

- * Digital Antena/Cable/Satélite

[Data 00][Data 01]: Datos de canales

Data 00 : Dato de canal alto

Data 01 : Dato de canal bajo
- 00 00 ~ 27 0F (Decimal: 0 ~ 9999)

Data 02 : Fuente de entrada (digital)

- 10 : TV antena (DTV)
- 20 : Radio antena (Radio)
- 40 : TV por satélite (SDTV)
- 50 : Radio por satélite (S-Radio)
- 90 : Cable TV (CADTV)
- a0 : Cable Radio (CA-Radio)

- * Ejemplos de comandos de sintonización:

1. Sintonización del canal 10 a analógico antena (PAL).

Set ID = Todos = 00

Data 00 y 01 = El dato de canal es 10 = 00 0a

Data 02 = TV analógica antena = 00

Resultado = **ma 00 00 0a 00**

2. Sintonización del canal 01 a digital antena (DVB-T).

Set ID = Todos = 00

Data 00 y 01 = El dato de canal es 1 = 00 01

Data 02 = TV analógica antena = 10

Resultado = **ma 00 00 01 10**

3. Sintonización del canal 1000 a satélite (DVB-S).

Set ID = Todos = 00

Data 00 y 01 = El dato de canal es 1000 = 03 E8

Data 02 = TV analógica antena = 40

Resultado = **ma 00 03 E8 40**

Ack [a][][Set ID][][OK][Data 00][Data 01]

[Data 02][x][a][][Set ID][][NG][Data 00][x]

- Para modelos de Corea del Sur y Norteamérica/Latinoamérica, excepto Colombia

- ▶ Para sintonizar el canal para el siguiente número físico/mayor/menor.

Transmission [m][a][][0][][Data00][][Data01]

[][Data02][][Data03][][Data04][][Data05][Cr]

Los canales digitales tienen un número de canal físico, mayor y menor. El número físico es el número real del canal digital, el mayor es el número al que debería estar asignado el canal y el menor es el subcanal. Siempre que el sintonizador ATSC asigne automáticamente el canal desde un número mayor / menor, no será necesario el número físico para enviar un comando al digital.

- * Cable analógico/antena

Data 00 : Número físico del canal

- Antena (ATV): 02~45 (Decimal: 2 ~ 69)

- Cable (CATV): 01, 0E~7D (Decimal: 1, 14~125)

[Data 01 ~ 04]: Número de canal mayor/menor

Data 01 y 02: xx (indiferente)

Data 03 y 04: xx (indiferente)

Data 05: Fuente de entrada (analógica)

- 00 : TV antena (ATV)
- 01 : Cable TV (CATV)

- * Digital Antena/Cable

Data 00 : xx (indiferente)

[Data 01][Data 02]: Número de canal mayor

Data 01 : Dato de canal de byte alto

Data 02 : Dato de canal de byte bajo
- 00 01 ~ 27 0F (Decimal: 1 ~ 9999)

[Data 03][Data 04]: Número de canal menor

Data 03 : Dato de canal de byte alto

Data 04 : Dato de canal de byte bajo

Data 05 : Fuente de entrada (digital)

- 02 : TV antena (DTV): Utilice el número físico del canal

- 06 : Cable TV (CADTV): Utilice el número físico

del canal

- 22 : TV antena (DTV): No utilice el número físico del canal
- 26 : Cable TV (CADTV): No utilice el número físico del canal
- 46 : Cable TV (CADTV): Utilice sólo el número de canal más alto (One Part Channel)

Hay dos bytes disponibles para el mayor y el menor pero normalmente el byte más bajo se utiliza en solitario (el byte alto es 0).

* Ejemplos de comandos de sintonización:

1. Sintonización del canal 35 a cable analógico (NTSC).

Set ID = Todos = 00
 Data 00 = El dato de canal es 35 = 23
 Data 01 y 02 = Sin canal mayor = 00 00
 Data 03 y 04 = Sin canal menor = 00 00
 Data 05 = TV analógica por cable = 01
 Total = **ma 00 23 00 00 00 01**

2. Sintonización del canal 30-3 a digital antena (ATSC).

Set ID = Todos = 00
 Data 00 = Canal físico indiferente = 00
 Data 01 y 02 = El mayor es 30 = 00 1E
 Data 03 y 04 = El menor es 3 = 00 03
 Data 05 = TV digital antena = 22
 Total = **ma 00 00 00 1E 00 22**

```
Ack [a][ ][Set ID][ ][OK][Data 00][Data 01]
[Data 02][Data 03][Data 04][Data 05]
[x][a][ ][Set ID][ ][NG][Data 00][x]
```

• Para modelos de Japón

- Para sintonizar el canal para el siguiente número físico/mayor/menor.

```
Transmission [m][a][ ][0][ ][Data00][ ][Data01]
[ ][Data02][ ][Data03][ ][Data04][ ][Data05][Cr]
```

* Digital Antena/Satélite

Data 00: xx (indiferente)

[Data 01][Data 02]: Número de canal mayor

Data 01: Dato de canal de byte alto

Data 02: Dato de canal de byte bajo

- 00 01 ~ 27 0F (Decimal: 1 ~ 9999)

[Data 03][Data 04]: Número de canal menor/
bifurcado (Indiferente en satélite)

Data 03: Dato de canal de byte alto

Data 04: Dato de canal de byte bajo

Data 05 : Fuente de entrada (Digital/Satélite para Japón)

- 02 : TV antena (DTV)
- 07 : BS (emisión por satélite)
- 08 : CS1 (comunicación por satélite 1)
- 09 : CS2 (comunicación por satélite 2)

* Ejemplos de comandos de sintonización:

1 Sintonización del canal 17-1 a digital antena (ISDB-T).

Set ID = Todos = 00
 Data 00 = Canal físico indiferente = 00
 Data 01 y 02 = El mayor es 17 = 00 11
 Data 03 y 04 = El menor/bifurcado es 1 = 00 01

Data 05 = TV digital antena = 02

Total = **ma 00 00 00 11 00 01 02**

2. Sintonización del canal 30 a BS (ISDB-BS).

Set ID = Todos = 00
 Data 00 = Canal físico indiferente = 00
 Data 01 y 02 = El mayor es 30 = 00 1E
 Data 03 y 04 = Indiferente = 00 00
 Data 05 = TV digital BS = 07
 Total = **ma 00 00 00 1E 00 00 07**

* Esta función varía en función del modelo.

```
Ack [a][ ][Set ID][ ][OK][Data 00][Data 01]
[Data 02][Data 03][Data 04][Data 05]
[x][a][ ][Set ID][ ][NG][Data 00][x]
```

21. Canal (Programa) Añadir/eliminar(Omitir)
(Command: m b)

- Para omitir el canal actual (programa) la próxima vez.

```
Transmission [m][b][ ][Set ID][ ][Data][Cr]
```

Data 00 : Del (Borrar) (ATSC,ISDB)/ 01 : Agregar
Omitir (DVB)

```
Ack [b][ ][Set ID][ ][OK/NG][Data][x]
```

* Establezca el estado del canal guardado en del(ATSC,ISDB)/skip(DVB) (Eliminar[ATSC,ISDB]/Omitir[DVB]) o añadir.

22. Key (Clave) (Command: m c)

- Envía el código de tecla del mando a distancia.

```
Transmission [m][c][ ][Set ID][ ][Data][Cr]
```

Data Código clave - p.2.

```
Ack [c][ ][Set ID][ ][OK/NG][Data][x]
```

23. Control Back Light (Control de luz de fondo)
(Command: m g)

• Para TV LCD/TV LED

- Para controlar la iluminación de fondo.

```
Transmission [m][g][ ][Set ID][ ][Data][Cr]
```

Data Mín. : 00 a Máx.: 64

```
Ack [g][ ][Set ID][ ][OK/NG][Data][x]
```

Control Panel Light (Luz del panel de control)
(Command: m g)

• Para TV de plasma

- Para controlar la luz del panel.

```
Transmission [m][g][ ][Set ID][ ][Data][Cr]
```

Data Mín. : 00 a Máx.: 64

```
Ack [g][ ][Set ID][ ][OK/NG][Data][x]
```

24. Selección de entrada (Command: x b)
(entrada de imagen principal)

► Para seleccionar la fuente de entrada de la imagen principal.

```
Transmission [x][b][ ][Set ID][ ][Data][Cr]
```

Data

- 00 : DTV
- 02 : Satélite DTVISDB-BS (Japón)
- 03 : ISDB-CS1 (Japón)
- 04 : ISDB-CS2 (Japón)
- 11 : CATV
- 20 : AV o AV1
- 40 : Component1 (Componente 1)
- 60 : RGB
- 90 : HDMI1
- 92 : HDMI3
- 01 : CADTV
- 10 : ATV
- 21 : AV2
- 41 : Component2 (Componente 2)
- 91 : HDMI2
- 93 : HDMI4

```
Ack [b][ ][Set ID][ ][OK/NG][Data][x]
```

* Esta función varía en función del modelo y la señal.

25. 3D (Command: x t) (solo para los modelos 3D)
(en función del modelo)

► Para cambiar el modo 3D de la TV.

```
Transmission [x][t][ ][Set ID][ ][Data 00][ ][Data 01][ ][Data 02][ ][Data 03][Cr]
```

* (En función del modelo)

Estructura de datos

- [Data 00] 00 : 3D activado
 - 01 : 3D desactivado
 - 02 : 3D a 2D
 - 03 : 2D a 3D
 - [Data 01] 00 : arriba y abajo
 - 01 : lado a lado
 - 02 : tablero
 - 03 : fotograma secuencial
 - 04 : columna entrelazada
 - 05 : fila entrelazada
 - [Data 02] 00 : derecha a izquierda
 - 01 : izquierda a derecha
 - [Data 03] Efecto 3D(3D Depth): Mín.: 00 - Máx.: 14
(*transmitido mediante código hexadecimal)
- * Las funciones [Data 02], [Data 03] varían en función del modelo y la señal.
- * Si [Data 00] es 00 (3D activado), [Data 03] carece de significado.
- * Si [Data 00] es 01 (3D desactivado) o 02 (3D a 2D), [Data 01], [Data 02] y [Data 03] carecen de significado.
- * Si [Data 00] es 03 (2D a 3D), [Data 01] y [Data 02] carecen de significado.
- * Si [Data 00] es 00 (3D activado) o 03 (2D a 3D), [Data 03] funciona cuando el modo 3D (Género) es sólo manual.
- * Es posible que no todas las opciones de patrón 3D ([Data 01]) estén disponibles con la señal de vídeo/transmisión.

[Data 00]	[Data 01]	[Data 02]	[Data 03]
-----------	-----------	-----------	-----------

00	O	O	O
01	X	X	X
02	X	X	X
03	X	O	O

X: indiferente

```
Ack [t][ ][Set ID][ ][OK][Data00][Data01][Data02][Data03][x][t][ ][Set ID][ ][NG][Data00][x]
```

26. Extended 3D (3D ampliado) (Command: x v)
(solo modelo en 3D)(en función del modelo)

► Para cambiar la opción 3D de la TV.

```
Transmission [x][v][ ][Set ID][ ][Data 00][ ][Data 01][Cr]
```

- [Data 00] Opción 3D
- 00 : Corrección de imágenes 3D
- 01 : Profundidad en 3D (el modo 3D solo es manual)
- 02 : Punto de vista 3D
- 06 : Corrección de color 3D
- 07 : Ampliación de sonido 3D
- 08 : Vista imagen normal
- 09 : Modo 3D (Género)

[Data 01] Tiene su propio rango para cada opción 3D determinada por [Data 00].

- 1) Cuando [Data 00] es 00

 - 00 : derecha a izquierda
 - 01 : izquierda a derecha

- 2) Cuando [Data 00] es 01, 02

 - Data Mín.: 0 - Máx.: 14 (* transmitido mediante código hexadecimal)

El rango de valor de datos (0 - 20) convierte la distancia de punto de vista (-10 - +10) automáticamente (en función del modelo)

* Esta función está operativa únicamente cuando el Modo 3D (Género) es solo manual.

- 3) Cuando [Data 00] es 06, 07

 - 00 : Apagado
 - 01 : Encendido

- 4) Cuando [Data 00] es 08

 - 00 : Volver a vídeo 3D desde 3D - a - 2D convertido en vídeo 2D
 - 01 : Cambia vídeo 3D a vídeo 2D, pero no de vídeo 2D a vídeo 3D

* Si no se cumple la condición de conversión, el comando se interpreta como NG.

- 5) Cuando [Data 00] es 09

 - 00 : Estándar
 - 02 : Cine
 - 04 : Manual
 - 01 : Deportes
 - 03 : Extremo
 - 05 : Automático

```
Ack [v][ ][Set ID][ ][OK][Data00][Data01][x][v][ ][Set ID][ ][NG][Data00][x]
```

27. Auto Configure (Config. auto) (Command: j u)
(En función del modelo)

- ▶ Para ajustar la posición de la imagen y minimizar las vibraciones automáticamente. Funciona solamente en modo RGB (PC).

```
Transmission [j][u][ ][Set ID][ ][Data][Cr]
```

Dado 01 : Ejecutar configuración automática

```
Ack [u][ ][Set ID][ ][OK/NG][Data][x]
```