



УКРАЇНСЬКА

КАЗАҚ

ROMÂNĂ

ENGLISH

інструкція по експлуатації

АКУСТИЧНА СИСТЕМА HI-FI

Перед тим як почати користуватися приладом, уважно прочитайте інструкцію та збережіть її. Щоб отримати більш детальні інструкції, відвідайте веб-сайт <http://www.lg.com> і завантажте Посібник користувача. Деяка інформація у даній інструкції може не відповідати вашій системі.

МОДЕЛЬ

RNC5



MFL71994041

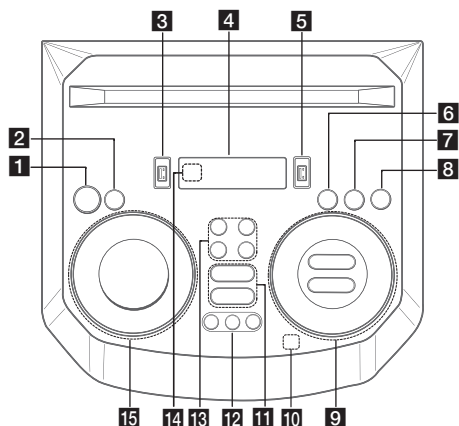
2301_Rev01

www.lg.com

Copyright © 2026 LG Electronics Inc. Усі права захищено.



Верхня панель



- 1** (Очікування)
Вмикання і вимикання живлення.
- 2** **DEMO**
При натисканні кнопки **DEMO** при вимкненому живленні відбудеться перехід у демо-режим.
- 3** Порт USB 1
Ви можете відтворювати музику, підключивши зовнішній USB-пристрій.
- 4** Екран
- 5** Порт USB 2
Ви можете відтворювати музику, підключивши зовнішній USB-пристрій.
- 6** **F** (Функція)
Вибір функції і джерела вхідного сигналу.
- 7** **LIGHTING**
Вибір режиму освітлення.
- 8** **TWIN**
З'єднає два динаміки для режиму TWIN функції WIRELESS PARTY LINK.
- 9** (Пропуск/Пошук)
- Перехід між треками назад або вперед.
- Пошук потрібного місця в межах файлу.
- Вибір радіостанції.
 (Відтворення/Пауза)
- Початок або призупинення відтворення.
- Вибір стерео/моно.
- Блокування **Bluetooth**-з'єднання (BT LOCK):
Виберіть функцію **Bluetooth**, натискаючи кнопку **F** кілька разів. І довго натисніть , щоб обмежити з'єднання **Bluetooth** лише BT та LG TV.

AUTO DJ

Вибір режиму AUTO DJ.

VOL (Рівень гучності) -/+

Налаштування регулювання рівня гучності.

MIC (Мікрофон) / GUITAR -/+

Налаштування гучності мікрофона або гучності гітари.

- 10** (Автоматичне відтворення музики)
Відтворює звук, відтворений в даний момент, позначивши мобільний телефон (з додатком «LG XBOOM») на цьому пристрої. (Тільки Для Android)

11 VOICE CANCELLER

Ви можете приглушувати вокал під час відтворення музики з різних джерел.

EQ

Вибирає звукові враження.

12 CLUB, DRUM, USER (DJ PAD)

Вибір звукового ефекту CLUB, DRUM або USER для міксування.

(Щоб користуватися режимом USER, необхідно зареєструвати джерело у застосунку «LG XBOOM»). (Лише для Android))

1, 2, 3 (DJ PAD)

Натисніть потрібну звукову клавішу.

13 MIC (Мікрофон) ECHO

Обирає режим ECHO.

VOCAL EFFECTS

Слугує для вибору режиму різних вокальних ефектів.

KEY CHANGER (b/#)

Вибір тональності у відповідності до тембру вашого голосу.

14 Датчик дистанційного керування

15 SPECIAL EQ / BASS BLAST (або BASS BLAST+)

- Виберіть спеціальний еквайзер.
- Натисніть і утримуйте, щоб вибрати ефект BASS (або BASS+).

SEARCH

Перехід до папки або файлу в режимі вибору.

OK

Вибір папки під час пошуку файлу.

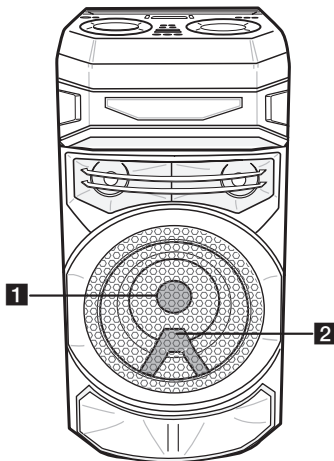
USER EQ

Виберіть еквайзер, створений вами.

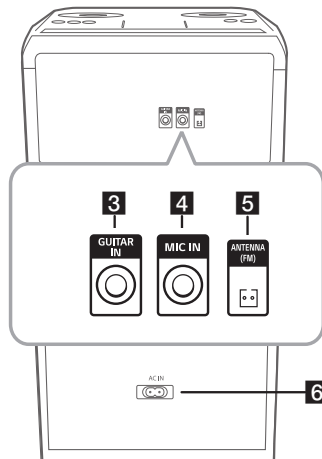
Багатопробіжний

- Пошук папки або файлу.
- Обертайте за і проти годинникової стрілки для регулювання рівня USER EQ.
- Виберіть спеціальний еквайзер.

Передня панель / Задня панель



- 1** Освітлення
- 2** Датчик дистанційного керування



- 3** **GUITAR IN**: Підключіть гітару.
- 4** **MIC (Мікрофон) IN**: Підключіть мікрофон.
- 5** **ANTENNA (FM)**
- 6** Роз'єм **AC IN**

Додаток для управління



Android



iOS

Завантажте додаток **LG XBOOM** на свій пристрій.

LG Sound Sync (Бездротовий)



Щоб отримати більш детальну інформацію, завантажте онлайн Посібник користувача. <http://www.lg.com>

Додаткові відомості

Технічні характеристики

Електроживлення	Див. головну етикетку на системі.
Споживана потужність	Див. головну етикетку на системі.
Габаритні розміри (Ш x В x Г)	Прибл. 330,0 мм x 685,0 мм x 344,0 мм
Живлення на шині даних (USB)	5 V \equiv 500 mA

Дизайн та технічні характеристики можуть бути змінені без попереднього повідомлення.

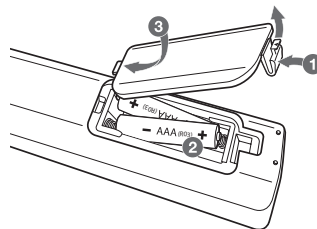
Увага!

- Підключіть шнур живлення безпосередньо до електричної розетки, якщо можливо. Якщо шнур не дістає розетки, рекомендується використовувати подовжувач на 110 В / 15 А або 230 В / 15 А, оскільки у протилежному випадку система буде працювати неправильно через недостатню потужність.
- Не перевантажуйте подовжувач надмірним електричним навантаженням.

Увага

- Не дивіться на джерело світла, коли увімкнена функція LIGHTING.
- Якщо яскравість світлових ефектів осліплює вас, увімкніть світло в приміщенні або вимкніть функцію LIGHTING системи.

Заміна батарейки



Декларація відповідності



Ця компанія LG Electronics заявляє, що радіообладнання типу АКУСТИЧНА СИСТЕМА HI-FI відповідає вимогам Директиви 2014/53/ЄС. Повний текст декларації відповідності ЄС доступний за інтернет-адресою:

<http://www.lg.com/global/support/cedoc/cedoc#>

До уваги користувача: даний пристрій слід встановлювати та використовувати на відстані не менше 20 см від тіла.

Частотний діапазон	Потужність на виході (максимальна)
2400 - 2483,5 МГц	20 дБм

ҚАРАПАЙЫМ НҰСҚАУЛЫҚ ЖОҒАРЫ ҚУАТТЫ АКУСТИКАЛЫҚ ЖҮЙЕ

Құрылғыны іске пайдаланар алдында осы нұсқаулықты мұқият оқып шығыңыз және болашақта қарау үшін сақтап қойыңыз. Кеңейтілген функциялардың нұсқауларын көру үшін, <http://www.lg.com> торабына кіріңіз және Пайдаланушы нұсқаулығын жүктеңіз. Осы нұсқаулықтағы кейбір мазмұн құрылғыдан өзгеше болуы мүмкін.

ҮЛГІ
RNC5

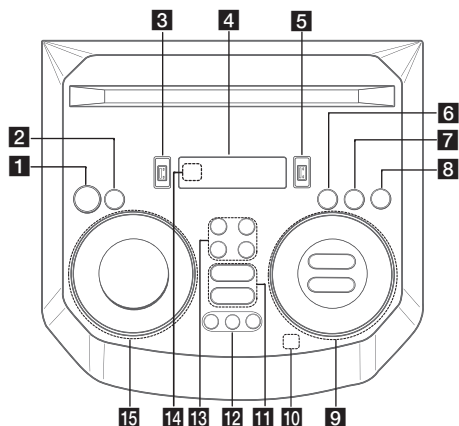


MFL71994041
2301_Rev01

www.lg.com
Авторлық құқық © 2026 LG Electronics Inc.
Барлық құқығы қорғалған.



Үстіңгі панель



- 1** (Күту режимі)
Қуатты қосады немесе сөндіреді.
- 2** **DEMO**
Қуат өшірулі күйде, **DEMO** түймесін бассаңыз, демонстрация режимін көрсетеді.
- 3** USB 1 порты
USB құрылғысын қосу арқылы дыбыстық файлдарды ойната аласыз.
- 4** Дисплей (көрініс) терезесі
- 5** USB 2 порты
USB құрылғысын қосу арқылы дыбыстық файлдарды ойната аласыз.
- 6** **F** (Функция)
Функция мен кіріс сигнал көзін таңдайды.
- 7** **LIGHTING**
Жарықтандыру режимін таңдайды.
- 8** **TWIN**
WIRELESS PARTY LINK-те TWIN режиміне арналған екі динамикті қосыңыз.
- 9** **⏮/⏭** (Өткізіп жіберу/іздеу)
- Артқа немесе алға өткізіп жібереді.
- файл ішінде бөлікті іздейді.
- Радио стансасын таңдайды.
⏪ (Ойнату/үзіліс)
- Ойнатуды бастайды немесе кідіртеді.
- Стерео/Моно таңдайды.
- **Bluetooth** қосылымын құлыптау (BT LOCK): **F** батырмасын бірнеше рет басу арқылы **Bluetooth** функциясын таңдаңыз. Және **Bluetooth** құрылғысын тек BT мен LG TV жүйелеріне қосылатындай етіп шектеу үшін **⏪** батырмасын ұзақ басыңыз.

AUTO DJ

AUTO DJ режимін таңдаңыз

VOL (Дыбыс күші) +/-

динамиктің дыбыс деңгейін реттейді.

MIC (Микрофон) / GUITAR +/-

Микрофон дыбысын немесе гитара дыбысын реттейді.

- 10** (Музыканы автоматты түрде ойнату)
Мобильді телефонды («LG XBOOM» қолданбасымен) осы құрылғыға белгілеу арқылы ағымда ойнатылып жатқан аудионы ойнатады. (Тек Android)

11 VOICE CANCELLER

Өртүрлі кіріс көздерінен музыканы ойнату кезінде дауыс үндерін азайтуға болады.

EQ

Дыбыс әсерлерін таңдайды.

12 CLUB, DRUM, USER (DJ PAD)

CLUB, DRUM немесе USER дыбыстық әсерлерін араластыру үшін таңдайды. (USER дыбыстық әсерін қолданғыңыз келсе, «LG XBOOM» қолданбасымен бастапқы көзді тіркеуіңіз керек. (Тек Android))

1, 2, 3 (DJ PAD)

Қалаған дыбыс пернесін басыңыз.

13 MIC (Микрофон) ECHO

ECHO режимін таңдайды.

VOCAL EFFECTS

Түрлі дауыс әсері режимін таңдайды.

KEY CHANGER (b/#)

Дауыс ауқымыңызға сәйкес келетін пернені ауыстырады.

14 Қашықтан басқару сенсоры

15 SPECIAL EQ / BASS BLAST (немесе BASS BLAST+)

- Арнайы эквалайзерді таңдайды.
- BASS (немесе BASS+) әсерін тікелей таңдау үшін басып ұстап тұрыңыз.

SEARCH

Таңдау режимінде папка немесе файлға жылжытады.

OK

Файлды іздеу кезінде қалтаны таңдайды.

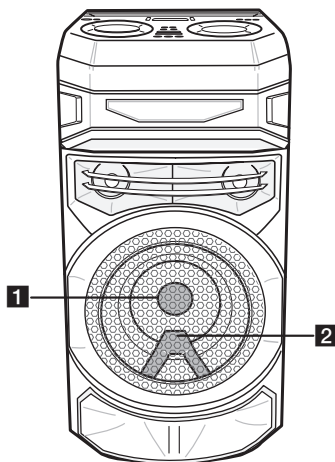
USER EQ

Өзіңіз жасаған эквалайзерді таңдайды.

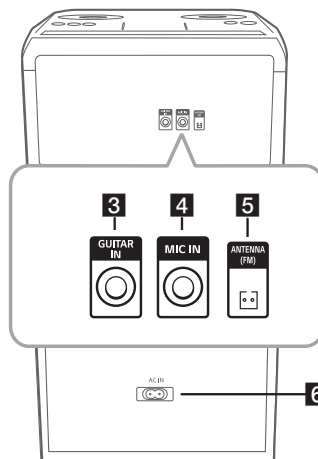
Multi jog

- Мұқаба немесе файлды іздейді.
- USER EQ деңгейін бақылау үшін сағат тіліне қарай немесе сағат тіліне қарсы бұрайды.
- Арнайы эквалайзерді таңдайды.

Алдыңғы панель / Артқы панель



- 1** диодты шам
- 2** Қашықтан басқару сенсоры



- 3** GUITAR IN: Гитараны қосады.
- 4** MIC (Микрофон) IN: Микрофонды қосады.
- 5** ANTENNA (FM)
- 6** AC IN ұяшығы

Басқарғыш қолданбасы



Android



iOS

LG XBOOM қолданбасын құрылғыңызға жүктеңіз.

LG Sound Sync (Сымсыз)



Толығырақ ақпараттар үшін, пайдаланушының онлайн нұсқаулығын жүктеп алыңыз. <http://www.lg.com>

Қосымша ақпарат

Сипаттамалар

Қуат талаптары	Блоктың негізгі затбелгісін қараңыз.
Қуат тұтыну	Блоктың негізгі затбелгісін қараңыз.
Өлшемдері (Е x Б x Ұ)	Шамамен 330,0 мм x 685,0 мм x 344,0 мм
Шинаның қуат көзі (USB)	5 V \equiv 500 mA

Дизайны мен техникалық сипаттамалары ескертусіз өзгертілуі мүмкін.

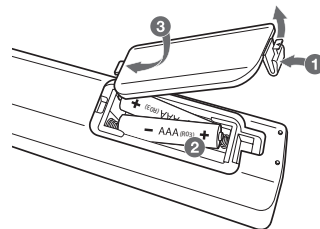
Сақ болыңыз

- Мүмкіндік болса, қуат сымын қабырғаға жалғаныз. Немесе ұзартқыш кабелін пайдаланған кезде 110 В / 15 А немесе 230 В / 15 А кабельдерін пайдалану ұсынылады, әйтпесе электр қуаты жетіспеу салдарынан құрылғы дұрыс жұмыс істемейді.
- Ұзартқыш сымын шамадан тыс электр қуатымен арттырмаңыз.

Ескерту

- LIGHTING қосулы болғанда жарық шығаратын бөлікке тікелей қарамаңыз.
- Жарықтандыру жарықтығы тым қатты болса, бөлме шамдарын қосыңыз немесе құрылғының LIGHTING функциясын өшіріңіз.

Батареяны ауыстыру



Өнімнің техникалық регламент талаптарына сәйкестігі туралы мәлімдеме



Осы құжат арқылы, «LG Electronics» компаниясы ЖОҒАРЫ ҚУАТТЫ АКУСТИКАЛЫҚ ЖҮЙЕ радио жабдығының 2014/53/ЕО Директивасына сәйкес келетіндігін мәлімдейді. ЕО сәйкестілік туралы мәлімдемесінің толық мәтінін келесі интернет мекенжайларында алуға болады:

<http://www.lg.com/global/support/cedoc/cedoc#>

Пайдаланушы таныс болу мақсатында, құрылғы мен корпус арасындағы кем дегенде 20 см минималды ара қашықтықта осы құрылғы орнатылып, пайдаланылуы тиіс.

Жиілік диапазоны	Шығыс қуаты (макс.)
2400–2483,5 МГц	20 дБм



MANUAL SIMPLU

SISTEM DE DIFUZOARE DE MARE PUTERE

Vă rugăm să citiți cu atenție acest manual înainte de utilizarea aparatului dvs și să-l păstrați la îndemână pentru a-l consulta și pe viitor.

Pentru a vedea instrucțiunile referitoare la funcțiile avansate, accesați <http://www.lg.com> și descărcați Manualul utilizatorului. Este posibil ca o parte din conținutul acestui manual să difere de unitatea dvs.

MODEL

RNC5



MFL71994041

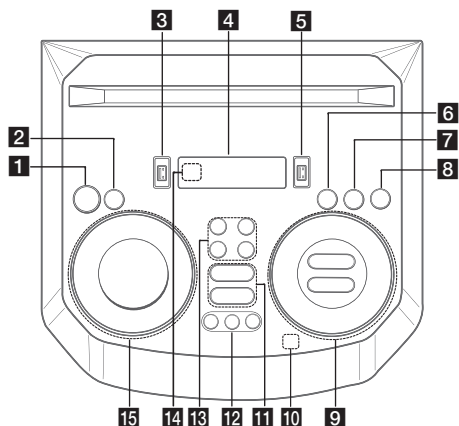
2301_Rev01

www.lg.com

Drepturi de autor © 2026 LG Electronics Inc. Toate drepturile rezervate.



Panou superior



- 1** (Așteptare)
Pornește sau oprește alimentarea.
- 2** **DEMO**
În starea oprit, dacă apăsați **DEMO**, indică modul demo.
- 3** Port USB 1
Puteți reda fișiere audio prin conectarea dispozitivului USB.
- 4** Ecran de afișare
- 5** Port USB 2
Puteți reda fișiere audio prin conectarea dispozitivului USB.
- 6** **F** (Funcție)
Selectează funcția și sursa de intrare.
- 7** **LIGHTING**
Selectează modul de iluminare.
- 8** **@TWIN**
Conectează două difuzoare pentru modul TWIN în WIRELESS PARTY LINK.
- 9** (Salt/Căutare)
- Saltă rapid înapoi sau înainte.
- Caută o secțiune dintr-un fișier.
- Selectează posturile de radio.
- DII** (Redare/Pauză)
- Pornește sau întrerupe redarea.
- Selectează Stereo/Mono.
- Blocare conexiune **Bluetooth** (BT LOCK): Selectați funcția **Bluetooth** apăsând în mod repetat **F**. Și apăsați lung **DII** pentru a limita conexiunea **Bluetooth** la BT și LG TV.

AUTO DJ

Selectează modul AUTO DJ.

VOL (Volum) -/+

Reglează volumul difuzorului.

MIC (Microfon) / GUITAR -/+

Reglează volumul microfonului sau volumul chitarei.

10 (Redare automată de muzică)

Redă fișierul audio actual etichetând dispozitivul mobil (cu aplicația „LG XBOOM” App) la această unitate. (Doar Android)

11 **VOICE CANCELLER**

Puteți reduce tonurile vocale în timpul redării muzicii din diverse surse de intrare.

EQ

Alege impresii sonore.

12 **CLUB, DRUM, USER** (DJ PAD)

Selectează efectul CLUB, DRUM sau USER, care urmează să fie mixat.

(Dacă vreți să folosiți USER, trebuie să înregistrați o sursă cu aplicația „LG XBOOM” (Doar pentru Android))

1, 2, 3 (DJ PAD)

Apăsați o tastă de sunet dorită.

13 **MIC** (Microfon) **ECHO**

Selectează modul ECHO.

VOCAL EFFECTS

Selectează modul pentru diferite efecte vocale.

KEY CHANGER (b/#)

Schimbă cheia pentru a se potrivi registrului dumneavoastră vocal.

14 Senzor la distanță

15 **SPECIAL EQ / BASS BLAST** (sau **BASS BLAST+**)

- Alege un egalizator special.
- Apăsați continuu pentru a selecta în mod direct efectul BASS (sau BASS+).

SEARCH

Mută la folder sau fișier în modul de selecție.

OK

Selectează un folder când caută un fișier.

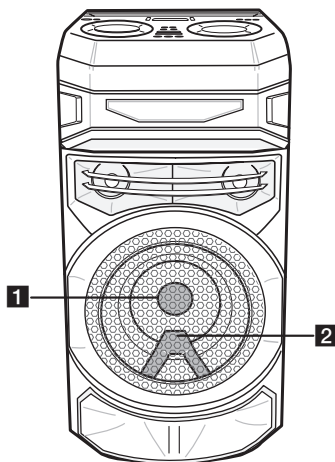
USER EQ

Selectează un egalizator propriu, creat de dvs.

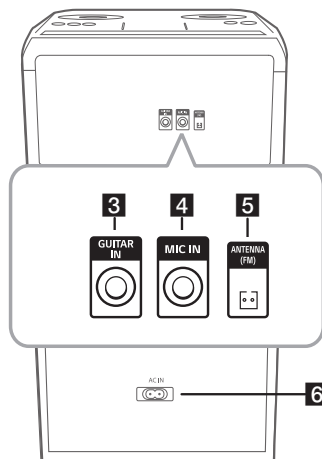
Multi jog

- Caută un dosar sau un fișier.
- Rotiți în sensul acelor de ceasornic sau în sens invers pentru a controla nivelul USER EQ.
- Alege un egalizator special.

Panou frontal/Panou din spate



- 1** Lumină
- 2** Senzor la distanță



- 3** GUITAR IN: Conectați o chitară.
- 4** MIC (Microfon) IN: Conectați un microfon.
- 5** ANTENNA (FM)
- 6** Priză AC IN

Aplicația controler



Android



iOS

Descărcați aplicația **LG XBOOM App** pe dispozitivul dvs.


LG Sound Sync (Wireless)



Pentru mai multe informații, descărcați manualul utilizatorului online. <http://www.lg.com>

Informații suplimentare

Specificații

Cerințe de alimentare	Consultați eticheta principală a aparatului.
Consum de curent	Consultați eticheta principală a aparatului.
Dimensiuni (L x H x A)	Aproximativ 330,0 mm x 685,0 mm x 344,0 mm
Alimentare curent bus (USB)	5 V  500 mA

Designul și specificațiile pot fi modificate fără o înștiințare prealabilă.

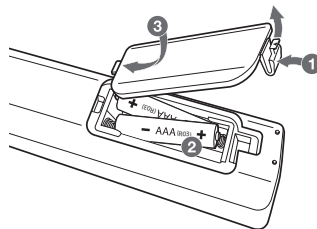
Precauție

- Conectați cablul electric direct la priza de perete dacă acest lucru este posibil. Sau, dacă utilizați un cablu prelungitor, este recomandată utilizarea unui cablu de 110 V / 15 A sau 230 V / 15 A. În caz contrar, unitatea s-ar putea să nu funcționeze în mod adecvat din cauza lipsei de alimentare de la rețea.
- Nu supraîncărcați cablul prelungitor cu sarcină electrică în exces.

Notă

- Nu priviți direct în partea care emite lumina când LIGHTING este pornit.
- Dacă luminozitatea este excesivă, aprindeți luminile din cameră sau opriți LIGHTING de pe unitate.

Înlocuirea bateriilor



Declarație de conformitate



Prin prezenta, LG Electronics declară că echipamentul radio de tip SISTEM DE DIFUZIOARE DE MARE PUTERE este în conformitate cu Directiva 2014/53/UE. Textul integral al declarației de conformitate UE este disponibilă la următoarea adresă de internet:

<http://www.lg.com/global/support/cedoc/cedoc#>

Pentru atenționarea utilizatorului, acest dispozitiv trebuie să fie instalat și operat la o distanță minimă de 20 cm între dispozitiv și corp.

Gamă de frecvențe	Puterea de ieșire (Max.)
2400 la 2483,5 MHz	20 dBm



SIMPLE MANUAL

HIGH POWER SPEAKER SYSTEM

ENGLISH

Please read this manual carefully before operating your set and retain it for future reference.

To view the instructions of advanced features, visit <http://www.lg.com> and then download Owner's Manual. Some of the content in this manual may differ from your unit.

MODEL

RNC5



MFL71994041

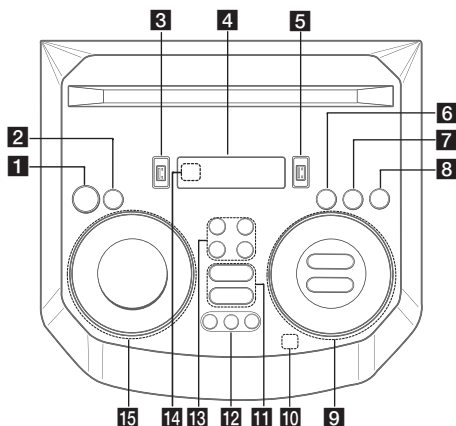
2301_Rev01

www.lg.com

Copyright © 2026 LG Electronics Inc. All Rights Reserved.



Top panel



- 1** (Standby)
Turns the power on or off.
- 2** **DEMO**
In power off status, if you press **DEMO**, show demo mode.
- 3** USB 1 Port
You can play sound files by connecting the USB device.
- 4** Display window
- 5** USB 2 Port
You can play sound files by connecting the USB device.
- 6** **F** (Function)
Selects the function and input source.
- 7** **LIGHTING**
Selects the lighting mode.
- 8** **TWIN**
Connects two units for TWIN mode in WIRELESS PARTY LINK.
- 9** (Skip/Search)
 - Skips backward or forward.
 - Searches for a section within a file.
 - Selects the radio stations.
- (Play/Pause)
 - Starts or pauses playback.
 - Selects stereo/mono.
 - **Bluetooth** connection lock (BT LOCK): Select the **Bluetooth** function by pressing **F** repeatedly. And long press to limit **Bluetooth** connection to only BT and LG TV.

AUTO DJ

Selects the AUTO DJ mode.

VOL (Volume) -/+

Adjusts speaker volume.

MIC (Microphone) / GUITAR -/+

Adjusts Microphone volume or Guitar volume.

10 (Auto Music Play)

Plays the audio currently playing by tagging the mobile (with "LG XBOOM" App) to this unit. (Android Only)

11 **VOICE CANCELLER**

You can reduce the vocal tones during music playback from various input sources.

EQ

Chooses sound impressions.

12 **CLUB, DRUM, USER** (DJ PAD)

Selects CLUB, DRUM or USER sound effect to mix.

(If you want to use USER, you have to register a source with "LG XBOOM" app. (Android Only))

1, 2, 3 (DJ PAD)

Press a desired sound pad.

13 **MIC (Microphone) ECHO**

Selects ECHO mode.

VOCAL EFFECTS

Selects various vocal effects mode.

KEY CHANGER (b/#)

Changes the key to suit your vocal range.

14 Remote sensor

15 **SPECIAL EQ / BASS BLAST** (or **BASS BLAST+**)

- Chooses special equalizer.

- Press and hold to select BASS (or BASS+) effect directly.

SEARCH

Moves to folder or file in selection mode.

OK

Selects a folder when searching a file.

USER EQ

Selects the equalizer created by your own.

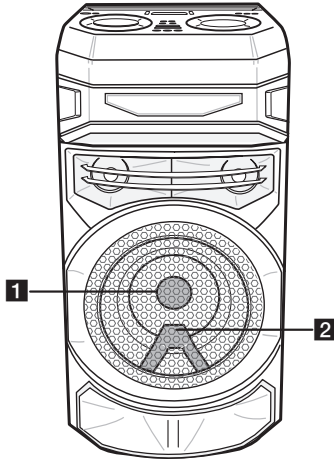
Multi jog

- Searches a folder or a file.

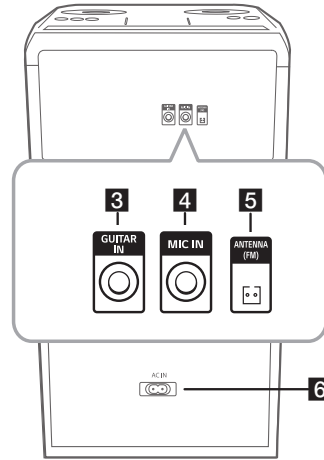
- Turns clockwise or counterclockwise to control the USER EQ level.

- Chooses special equalizer.

Front panel / Rear panel



- 1** Lighting
- 2** Remote sensor



- 3** GUITAR IN: Connect a guitar.
- 4** MIC (Microphone) IN: Connect a microphone.
- 5** ANTENNA (FM)
- 6** AC IN socket

Controller App



Android



iOS

Download the **LG XBOOM** App to your device.


LG Sound Sync (Wireless)



For more information, download the online owner's manual. <http://www.lg.com>

Additional Information

Specifications

Power Requirements	Refer to the main label on the unit.
Power Consumption	Refer to the main label on the unit.
Dimensions (W x H x D)	Approx. 330.0 mm x 685.0 mm x 344.0 mm
Bus Power Supply (USB)	5 V  500 mA

Design and specifications are subject to change without notice.

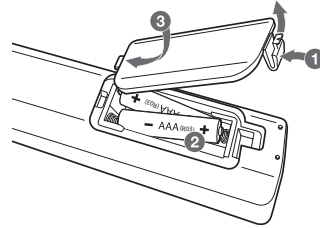
Caution

- Connect the power cord to wall outlet directly if possible. Or when you use an extension cable, it is highly recommended to use an extension cable of 110 V / 15 A or 230 V / 15 A, otherwise the unit may not operate properly because of the lack of power supply.
- Do not overload the extension cord with excessive electrical load.

Note

- Do not look directly at the light emitting part when the LIGHTING is turned on.
- If the illumination brightness is glaring, switch on the room lights or turn off the LIGHTING of the unit.

Replacement of battery



Declaration of Conformity



Hereby, LG Electronics declares that the radio equipment type HIGH POWER SPEAKER SYSTEM is in compliance with Directive 2014/53/EU. The full text of the EU declaration of conformity is available at the following internet address:

<http://www.lg.com/global/support/cedoc/cedoc#>

For consideration of the user, this device should be installed and operated with a minimum distance of 20 cm between the device and the body.

Frequency range	Output power (Max.)
2400 to 2483.5 MHz	20 dBm





A series of ten horizontal dashed lines spanning the width of the page, intended for writing.



A series of ten horizontal dashed lines, intended for handwritten text or notes, spanning the width of the page.



Україна

Організація яка надає післяпродажне обслуговування та ремонт:
ТОВ «ЕКОВІС ІНТЕРНЕТІОНЛ», Україна, 02002, м. Київ, вул. Євгена Сверстюка, 19
Тел.. 0-800-303-000

Вироблено в: ЛГ Електронікс (Хужоу) Інк.
516006, Китай, пров. Гуандонг, м. Хужоу, Промислова зона Жонгкай,
Індустріальний парк Хутай, ХуФенг Донг Уі Роуд, 13.

Қазақстан Республикасы

Импорттаушы ЖШС «Эл Джи Электроникс Алматы Қазақстан», 050061, Алматы қ., Көкорай көшесі, 2/9

Өндірушінің мекенжайы: LG Electronics(Huizhou) Inc.
516006, Қытай, Гуандонг ауданы, Хужоу қаласы, Жонгкай өнеркәсіптік аймағы,
Хутай Индустриялық саябағы, ХуФенг Донг Уи Роуд, 13.

Қазақстан Республикасы территориясында тұтынушылардан келіп түскен талаптар мен ұсыныстарды қарайтын және тауарды жөндеу мен техникалық қызмет көрсететін ұжым:

ЖШС «Эл Джи Электроникс Алматы Қазақстан», 050061, Қазақстан Республикасы, Алматы қ., Көкорай көшесі, 2/9.
Басқа сервис орталықтары жайында мағлұматты «Тұтынушыға қызмет көрсету орталығына» телефон шалу арқылы білуге болады.

Қытайда жасалған