



دليل المالك

 **UltraGear™**  
(شاشة OLED)

يرجى قراءة هذا الدليل بعناية قبل تشغيل جهازك والاحتفاظ به للرجوع إليه في المستقبل.

45GX950A

[www.lg.com](http://www.lg.com)

حقوق النشر والتأليف © لعام 2025 لـ LG Electronics Inc. جميع الحقوق محفوظة.

12.....	استخدام شاشة	4.....	التجميع والتحضير
12.....	- التوصيل بكمبيوتر	5.....	- التثبيت
12.....	وصلة HDMI	5.....	نقل شاشة وحمله
13.....	وصلة DisplayPort	6.....	التثبيت على طاولة
13.....	وصلة USB-C	6.....	استخدام قفل Kensington
13.....	- التوصيل بأجهزة الصوت والصورة	7.....	التركيب على الحائط
13.....	وصلة HDMI	9.....	- وصف المنتج والأزرار
14.....	- توصيل الأجهزة الطرفية	10.....	كيفية استخدام زر التحكم
14.....	توصيل جهاز USB	10.....	ضبط ارتفاع الحامل
14.....	توصيل سماعات الرأس	11.....	ضبط الزاوية
15.....	إعدادات المستخدم	11.....	- برامج التشغيل والبرامج المدعومة
15.....	- تنشيط القائمة الرئيسية		
15.....	ميزات القائمة الرئيسية		
16.....	إعدادات القائمة		
16.....	[ضبط اللعبة]		
18.....	[ضبط الصورة]		
18.....	[صوت]		
19.....	[مدخل]		
19.....	[عام]		
20.....	- معلومات مهمة لمنع الاحتفاظ بالصورة		
20.....	أمثلة للصور التي قد تتسبب في الاحتفاظ بالصورة		
20.....	التوصيات لمنع احتجاز الصورة على الشاشة		
20.....	احتياطات السلامة للاستخدام لفترات طويلة		

21.....	مواصفات المنتج.....
22.....	- وضع الدعم.....
22.....	(وضع الضبط المسبق، HDMI).....
24.....	(وضع الضبط المسبق، USB-C/DisplayPort).....
26.....	توقيت HDMI (فيديو).....
27.....	استكشاف الأخطاء وإصلاحها.....
28.....	الترخيص.....
28.....	معلومات حول إشعار البرامج مفتوحة المصدر.....

# التجميع والتحضير



تنبيه

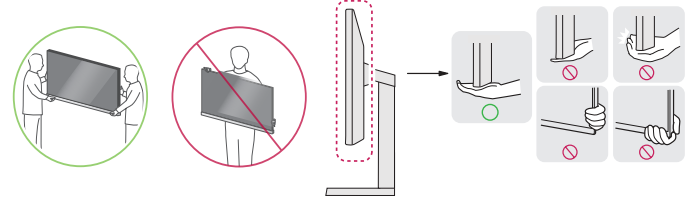
- استخدم دائمًا المكونات الأصلية من LG لضمان السلامة والحفاظ على أداء المنتج.
- لن يشمل ضمان المنتج الضرر أو الإصابة التي تنتج من استخدام مكونات غير معتمدة.
- يوصى باستخدام المكونات المصاحبة للمنتج.
- تُعد أشكال المنتج وشاشات العرض المستخدمة في هذا الدليل مجرد أمثلة لمساعدة المستهلكين على استخدام المنتج وقد تختلف عن المنتج الفعلي.
- لا تضع مواد غريبة (زيوت، شحوم إلخ.) على قطع البراغي عند تركيب المنتج. (فقد يلحق ذلك الضرر بالمنتج.)
- قد يؤدي استخدام القوة المفرطة لتثبيت المسامير إلى إلحاق الضرر بشاشة. لن لا يغطي ضمان المنتج الأضرار الناتجة من اتباع هذه الطريقة.
- لا تنقل شاشة حاملًا إياه رأسًا على عقب عن طريق الإمساك بالقاعدة فقط. فقد يؤدي ذلك إلى سقوط شاشة عن الحامل وبالتالي إلى التسبب بإصابة جسدية.
- عند حمل شاشة أو نقله، لا تلمس شاشته. فقد يتسبب الضغط بقوة على شاشة شاشته بإلحاق ضرر بها.
- بالنسبة إلى نمط الموجة على المظهر، بخلاف الطريقة العامة للطلاء، يتم تطبيقه على مادة التآلق المضافة إلى المواد الخام. مع عدم وجود مظهر مقشر، تتمتع بمتانة جيدة. يُرجى استخدامه بثقة حيث لا توجد مشكلة في استخدام المنتج على الإطلاق.

## ملاحظة

- قد تبدو المكونات مختلفة عن تلك المبينة هنا.
- تخضع المعلومات والمواصفات كافة المتعلقة بالمنتج والواردة في هذا الدليل للتغيير من دون إشعار مسبق لتحسين أداء المنتج.
- لشراء ملحقات اختيارية، تفضل بزيارة متجر لبيع الأجهزة الإلكترونية أو موقع تسوق عبر الإنترنت أو اتصل بمتجر البيع بالتجزئة الذي اشتريت منه المنتج.
- قد يختلف سلك الطاقة المتوفر وفقًا للمنطقة.

### نقل شاشة وحمله

- عند نقل شاشة أو حملها، اتبع هذه التعليمات لمنع تعرّضه للخدش أو لمنع إلحاق الضرر به ولضمان نقله بطريقة آمنة بغض النظر عن شكله أو حجمه.
- ضع شاشة في العلبة أو مواد التغليف الأصلية قبل محاولة نقله.
- أفضل سلك الطاقة والكابلات الأخرى كافة قبل نقل شاشة أو حملها.
- احمل شاشة بإحكام من الجهتين السفلى والجانبية من إطاره. لا تحمله بلمس الشاشة بحذ ذاتها.
- أثناء حمل شاشة، يجب ألا تكون الشاشة مواجهة لك لتجنب تعريضها للخدش.
- عند نقل شاشة، لا تعرّضه لصدمة شديدة أو لاهتزاز مفرط.
- عند نقل شاشة، احمله في وضعية مستقيمة ولا تقلبه أبدًا على جانبه أو تجعله يميل إلى جانب واحد.



### تنبيه

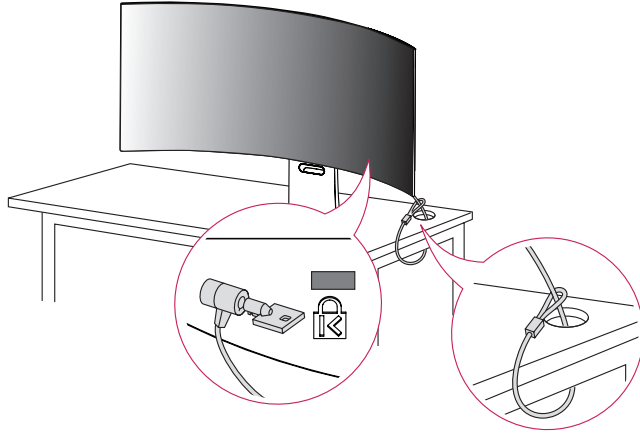
- تجنّب لمس الشاشة قدر الإمكان.
- فقد يؤدي ذلك إلى إلحاق ضرر بالشاشة أو ببعض وحدات البكسل المستخدمة لإنشاء الصور.
- إذا استخدمت شاشة شاشة من دون قاعدة الحامل، فقد يتسبب زر شاشة بعدم ثبات شاشة وسقوطه، مما يلحق الضرر بشاشة أو يسبب إصابات جسدية. بالإضافة إلى ذلك، قد يتسبب ذلك بتعطيل هذا الزر.

## التثبيت على طاولة

- احمل شاشة وضعه على الطاولة بوضعية مستقيمة. ضع شاشة بعيدًا عن الحائط بمسافة 100 مم على الأقل من أجل ضمان التهوية الكافية.

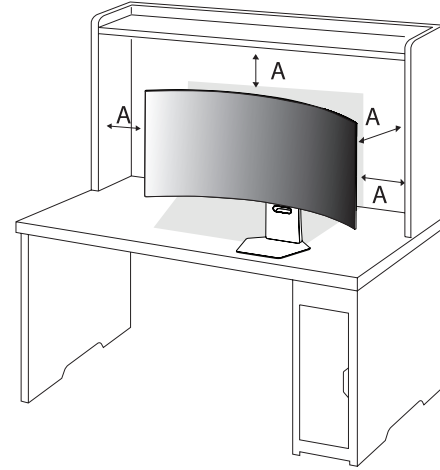
## استخدام قفل Kensington

- لمزيد من المعلومات حول التركيب والاستخدام، راجع دليل المالك الخاص بقفل Kensington أو تفضل بزيارة الموقع <http://www.kensington.com>.
- ركب شاشة على طاولة باستخدام كابلات نظام أمان Kensington.



### ملاحظة !

- إن نظام أمان Kensington ملحق اختياري. يمكنك الحصول على ملحقات اختيارية من معظم متاجر بيع الأجهزة الإلكترونية.



A: 100 مم

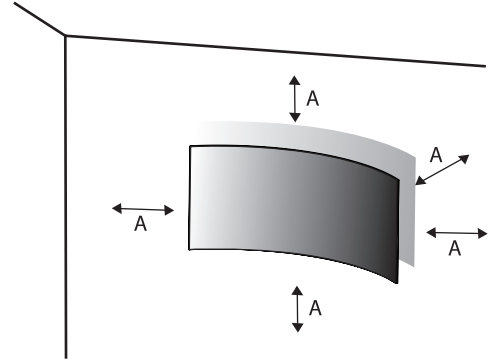
### تنبيه !

- أفضل سلك الطاقة قبل نقل شاشة أو تثبيته. فهناك خطر حدوث صدمة كهربائية.
- احرص على استخدام سلك الطاقة المتوفر في علبة المنتج وقم بتوصيله بأخذ الطاقة المناسب. (حسب الدولة)

## التركيب على الحائط

يتوافق شاشة هذا مع المواصفات المحددة للوح التركيب على الحائط أو أجهزة متوافقة أخرى.

ركب الشاشة على مسافة تبعد 100 مم على الأقل من الحائط واطرك ما يقارب من مساحة 100 مم على كل جانب من جانبي الشاشة لضمان توفير التهوية الكافية. يمكن الحصول على تعليمات التركيب المفصلة من متجر البيع بالتجزئة المحلي. أو يمكن مراجعة الدليل لمعرفة كيفية تركيب قوس تركيب على حائط مائل وإعداده.

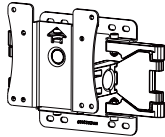


A : 100 مم

## تركيب لوح التركيب على الحائط

لتركيب شاشة على حائط، قم بتوصيل قوس تركيب على الحائط (اختياري) بالجهة الخلفية من شاشة. احرص على أن يكون قوس التركيب على الحائط مثبتت بإحكام بشاشة والحائط.

100 x 100	التركيب على الحائط (مم)
L10 x M4	البرغي القياسي
4	عدد المسامير
LSW149	لوح التركيب على الحائط (اختياري)



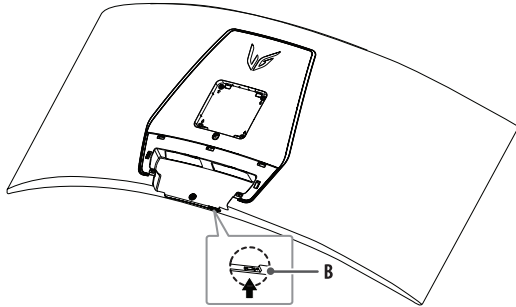
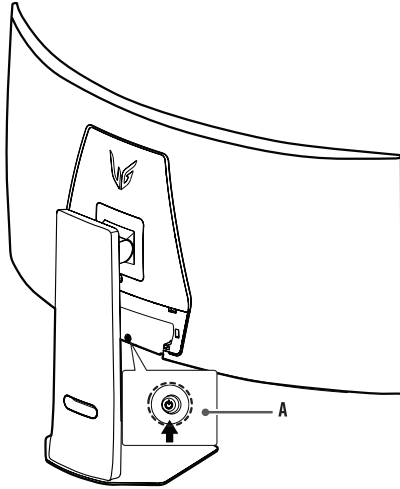
## ! ملاحظة

- استخدم المسامير المحددة ضمن معايير VESA.
- تتضمن مجموعة أدوات التركيب على الحائط دليل التركيب والقطع الضرورية كافة.
- إن قوس التركيب على الحائط ملحق اختياري. يمكنك الحصول على ملحقات اختيارية من البائع المحلي الذي تتعامل معه.
- قد يختلف طول المسامير باختلاف قوس التركيب على الحائط. إذا استخدمت مسامير يتعدى طولها الطول القياسي، فقد يلحق ذلك ضرراً بالمنتج من الداخل.
- لمزيد من المعلومات، يُرجى مراجعة دليل المستخدم الخاص بقوس التركيب على الحائط.
- احرص على عدم الضغط بقوة كبيرة أثناء تركيب اللوح على الحائط، فقد يلحق ذلك ضرراً بالشاشة.
- أزل الحامل قبل تثبيت شاشة على قوس تركيب على الحائط عن طريق تنفيذ إجراءات توصيل الحامل بالعكس.

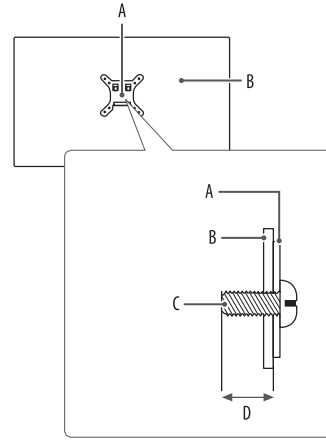
## ⚠ تنبيه

- أفضل سلك الطاقة قبل نقل شاشة أو تركيبه لتجنب حدوث صدمة كهربائية.
- قد يؤدي تركيب شاشة على السقف أو حائط مائل إلى سقوطه، ما قد يؤدي إلى حدوث إصابة. استخدم لوح تركيب على الحائط معتمد من قبل LG واتصل بالبائع المحلي أو بقني مؤهل.
- لتجنب حدوث إصابة، يجب تركيب هذا الجهاز بطريقة آمنة على الحائط وفقاً لتعليمات التركيب.
- قد يؤدي استخدام القوة المفرطة لتثبيت المسامير إلى إلحاق الضرر بشاشة. لن لا يغطي ضمان المنتج الأضرار الناتجة من اتباع هذه الطريقة.
- استخدم قوس التركيب على الحائط المسامير التي تتوافق مع معايير VESA. لن تغطي كفاءة المنتج الأضرار الناتجة من سوء استخدام قطع غير ملائمة أو استخدامها.
- يجب أن يبلغ طول كل مسامير مثبتت 8 مم أو أقل عند قياس الطول من الجهة الخلفية من شاشة.

## وصف المنتج والأزرار



A: زر التحكم  
B: زر [Dual-Mode]



A: لوح التركيب على الحائط  
B: الجهة الخلفية من شاشة  
C: البرغي القياسي  
D: الحد الأقصى 8 مم

## كيفية استخدام زر التحكم

يمكنك التحكم بسهولة في وظائف شاشة بالضغط على زر التحكم أو تحريكه بإصبعك إلى اليسار/اليمين/الأعلى/الأسفل.

### الوظائف الأساسية

D	C	B	A

A (التشغيل): اضغط بإصبعك على زر التحكم مرة واحدة لتشغيل شاشة.

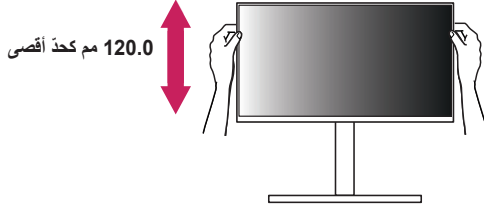
B (إيقاف التشغيل): اضغط بإصبعك وباستمرار على زر التحكم مرة واحدة لأكثر من 5 ثوانٍ لإيقاف تشغيل شاشة.

C (التحكم بمستوى الصوت): يمكنك التحكم بمستوى الصوت عبر تحريك زر التحكم إلى اليسار/اليمين.

D (التحكم في سطوع الشاشة): يمكنك التحكم في سطوع الشاشة بتحريك زر التحكم إلى الأعلى/الأسفل.

## ضبط ارتفاع الحامل

- 1 ضع شاشة المثبت على قاعدة الحامل في وضعية مستقيمة.
- 2 امسك شاشة بيديك كلتيهما لتجنب حدوث أي إصابة.



### ⚠ تحذير

- عند ضبط ارتفاع الشاشة، لا تضع يدك على هيكل الحامل لتجنب إلحاق الأذى بأصابعك.

## ضبط الزاوية

## برامج التشغيل والبرامج المدعومة

يمكنك تنزيل الإصدار الأحدث وتثبيته من الموقع الإلكتروني الخاص بـ LGE (www.lg.com).

- برنامج تشغيل الشاشة / LG Calibration Studio / LG Switch / Dual Controller

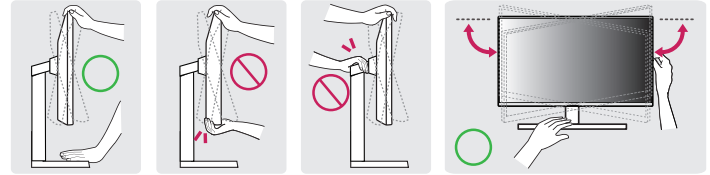
1 ضع شاشة المثبت على قاعدة الحامل في وضعية مستقيمة.

2 اضبط زاوية الشاشة.

يمكن ضبط زاوية الشاشة بإمالتها للأمام أو الخلف بزاوية تتراوح بين 10- درجات إلى 15 درجات للتمتع بالمشاهدة بشكل مريح. ويمكنك أيضاً ضبط زاوية الشاشة بمقدار 10 درجة إلى اليسار أو إلى اليمين.

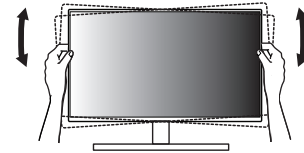
### تحذير !

- لتجنب إلحاق الأذى بالأصابع لدى ضبط ارتفاع الشاشة، لا تمسك الجزء السفلي من إطار شاشة كما هو مبين أدناه.
- احرص على عدم لمس الشاشة أو الضغط عليها عند ضبط زاوية شاشة.



### ملاحظة !

- يمكن تدوير أعلى شاشة من الجهة اليسرى أو اليمنى قليلاً إلى الأعلى أو الأسفل (لغاية 3 درجات). اضبط المستوى الأفقي للجهة العليا من شاشة.



# استخدام شاشة

• قد تختلف الصور في هذا الدليل عن المنتج الفعلي.  
اضغط على زر التحكم واذهب إلى [إعدادات] < [مدخل]، ثم حدد خيار الإدخال.



تنبيه

- إذا كنت تستخدم كبلات عامة غير معتمدة من قبل LG، فقد لا تعمل الشاشة أو قد تصبح الصورة مشوشة.
- لا تضغط على الشاشة لمدة طويلة. فقد يؤدي ذلك إلى تشويه الصورة.
- لا تعرض صورة ثابتة على الشاشة لمدة طويلة. فقد يؤدي ذلك إلى ثبات الصورة. استخدم شاشة توقف الكمبيوتر إذا أمكن.
- عند توصيل سلك الطاقة بمأخذ الطاقة، استخدم سلك طاقة مؤرّضًا (3 منافذ) أو مأخذ طاقة متوافق. (حسب النولة)
- قد تومض شاشة شاشة عند تشغيلها في مكان ذي درجة حرارة منخفضة. هذا أمر طبيعي.
- في بعض الأحيان، قد تظهر على الشاشة بقع حمراء أو خضراء أو زرقاء. هذا أمر طبيعي.
- احرص على استخدام الكابل المتوفر مع المنتج. وإلا فقد يتسبب ذلك بعطل في الجهاز.
- عند استخدام الشاشة لأول مرة أو إعادة استخدامها بعد التخزين لمدة طويلة، فعّل [تنظيف صورة OLED] قبل الاستخدام. (انتقل إلى [إعدادات] < [عام] < [تنظيف صورة OLED])
- إذا كان انعكاس الضوء المحيط يظهر على الشاشة، يُرجى تحريك الشاشة أو مصدر الضوء، أو ضبط شدة الضوء المحيط.

## التوصيل بكمبيوتر

- يدعم شاشة هذا ميزة \*Plug and Play (التوصيل والتشغيل).
- \* Plug and Play (التوصيل والتشغيل): ميزة تسمح لك بإضافة جهاز إلى الكمبيوتر من دون الحاجة إلى إعادة تهيئة أي إعداد أو تثبيت أي برنامج تشغيل يدويًا.

### HDMI وصلة

لإرسال إشارات الفيديو والصوت الرقمية من الكمبيوتر إلى شاشة.

#### ملاحظة

- قد يؤدي استخدام كابل تحويل DVI إلى HDMI / DP (DisplayPort) إلى حدوث مشاكل في التوافق.
- استخدم كابلًا معتمدًا مع وجود شعار HDMI عليه. إذا لم تستخدم كابل HDMI معتمدًا، فقد لا تُعرض الشاشة أي بيانات أو قد يحدث خطأ في الاتصال.
- أنواع كبلات HDMI الموصى بها
  - كابل HDMI®/TM فائق السرعة
  - كابل HDMI®/TM فائق السرعة مع إيثرنت

## التوصيل بأجهزة الصوت والصورة

### وصلة DisplayPort

لإرسال إشارات الفيديو والصوت الرقمية من الكمبيوتر إلى شاشة.

#### ملاحظة

- قد لا يتوفر إخراج فيديو أو صوت حسب إصدار DP (DisplayPort) الخاص بالكمبيوتر.
- إذا كنت تستخدم بطاقة رسومات خاصة بإخراج Mini DisplayPort، فاستخدم كبلًا أو نوعًا بطرفي Mini DP و DP (Mini DisplayPort و DisplayPort) يدعم DisplayPort 2.1 أو DisplayPort 1.4. (يُباع بشكل منفصل)

### وصلة USB-C

لإرسال إشارات الفيديو والصوت الرقمية من الكمبيوتر إلى شاشة.

#### ملاحظة

- إن تزويد الطاقة (PD)، ووضع DP البديل (DP عبر USB-C) مدعوم عبر منفذ USB-C.
- قد لا تعمل الميزات بشكل صحيح بحسب مواصفات الجهاز الموصول والبيئة.
- ليس منفذ USB-C مصممًا ليتم توصيله بمصدر طاقة شاشة وإنما بمصدر طاقة الكمبيوتر. قم بتوصيل المحول لتزويد شاشة بالطاقة.

### وصلة HDMI

ينقل كابل HDMI إشارات الفيديو والصوت الرقمية من جهاز الصوت والصورة إلى شاشة.

#### ملاحظة

- قد يؤدي استخدام كابل تحويل DVI إلى HDMI / DP (DisplayPort) إلى حدوث مشاكل في التوافق.
- استخدم كابلًا معتمدًا مع وجود شعار HDMI عليه. إذا لم تستخدم كابل HDMI معتمدًا، فقد لا تُعرض الشاشة أي بيانات أو قد يحدث خطأ في الاتصال.
- أنواع كبلات HDMI الموصى بها
  - كابل HDMI®/TM فائق السرعة
  - كابل HDMI®/TM فائق السرعة مع إيثرنت

## توصيل الأجهزة الطرفية

### توصيل جهاز USB

يعمل منفذ USB على المنتج كموزع USB. يمكن التحكم بالأجهزة الطرفية الموصولة بمنفذ USB IN من الكمبيوتر.

#### ملاحظة

- يوصى بتثبيت كافة تحديثات Windows لإبقائه محدثًا قبل الاتصال بالمنتج الذي تريد استخدامه.
- تُباع الأجهزة الطرفية بشكل منفصل.
- يمكن توصيل لوحة مفاتيح أو ماس أو جهاز USB بمنفذ USB.
- قد تختلف سرعة الشحن وفقًا للجهاز.
- لاستخدام منفذ USB Downstream بالشاشة، على المستخدم توصيل منفذ Upstream بالشاشة في جهاز الكمبيوتر الشخصي المضيف باستخدام كابل USB C-C أو كابل USB C-A.
- عندما يتم توصيل كابل USB C-C بين منفذ Upstream الخاص بالشاشة وجهاز الكمبيوتر الشخصي المضيف، يدعم منفذ Downstream الخاص بشاشة جهاز USB 2.0.
- عندما يتم توصيل كابل USB C-A بين منفذ Upstream الخاص بالشاشة وجهاز الكمبيوتر الشخصي المضيف، يدعم منفذ Downstream الخاص بشاشة جهاز USB 3.0. ومع ذلك، يدعم جهاز الكمبيوتر الشخصي المضيف الوظيفة USB 3.0.

#### تنبيه

- تنبيهات عند استخدام جهاز USB.
  - قد لا يتم التعرف على جهاز USB مزود ببرنامج تعرّف تلقائي مثبت أو جهاز USB يستخدم برنامج التشغيل الخاص به.
  - قد لا تعمل بعض أجهزة USB أو قد تعمل بشكل غير صحيح.
  - يوصى باستخدام موزع USB أو محرك أقراص صلبة مع تزويد الطاقة. (إذا كان التزويد بالطاقة غير كافٍ، فقد لا يتم التعرف على جهاز USB بشكل صحيح.)

### توصيل سماعات الرأس

قم بتوصيل الأجهزة الطرفية بشاشة عبر منفذ سماعات الرأس.

#### ملاحظة

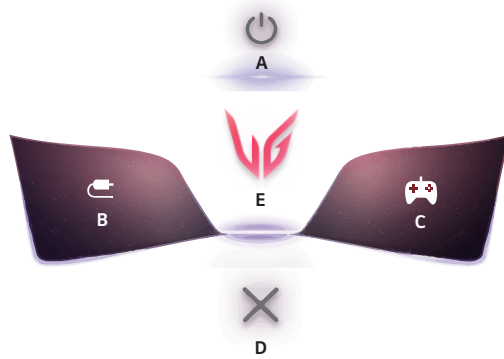
- تُباع الأجهزة الطرفية بشكل منفصل.
- قد تكون وظائف سماعات الرأس ومكبر الصوت محدودة وفقًا لإعدادات الصوت الخاصة بالكمبيوتر الشخصي والجهاز الخارجي.
- يعمل الميكروفون فقط عندما يكون منفذ USB الموجود في الشاشة متصلاً بمنفذ USB في جهاز الكمبيوتر.



يرجى توصيل كابل USB من نوع C-C أو كابل USB من نوع C-A لاستخدام وظيفة الميكروفون مع سماعات الرأس المزودة بميكروفون.

# إعدادات المستخدم

## ميزات القائمة الرئيسية



### ملاحظة !

قد تختلف شاشة خيارات العرض الخاصة بشاشة بشكل بسيط عما هو مبين في هذا الدليل.

## تنشيط القائمة الرئيسية

- 1 اضغط على زر التحكم الموجود في أسفل شاشة.
- 2 حرّك زر التحكم إلى الأعلى/الأسفل واليمين/اليسار لضبط الخيارات.



زر التحكم

الوصف	القائمة الرئيسية
إيقاف تشغيل شاشة.	A: [إيقاف التشغيل]
لضبط وضع الإدخال. (افتراضي) • يمكنك تخصيص يسار (B) القائمة الرئيسية للوصول إلى القائمة المفضلة لديك بسهولة. ([إعدادات] < [عام] < [المفتاح المحدد من قبل المستخدم 1])	B: [مدخل]
لضبط وضع اللعبة لتشغيل الألعاب. (افتراضي) • يمكنك تخصيص يمين (C) القائمة الرئيسية للوصول إلى القائمة المفضلة لديك بسهولة. ([إعدادات] < [عام] < [المفتاح المحدد من قبل المستخدم 2])	C: [وضع اللعبة]
للخروج من القائمة الرئيسية.	D: [خروج]
لتهيئة إعدادات الشاشة.	E: [إعدادات]

## إعدادات القائمة

- 1 لعرض قائمة شاشة خيارات العرض، اضغط على زر التحكم خلف شاشة ثم أدخل إلى [إعدادات].
- 2 حرّك زر التحكم إلى الأعلى/الأسفل واليمين/اليسار لضبط الخيارات.
- 3 للعودة إلى القائمة العليا أو ضبط عناصر قائمة أخرى، حرّك زر التحكم بالاتجاه التالي ◀ أو اضغط على (⏪).
- 4 في حال أردت الخروج من قائمة شاشة خيارات العرض، فحرّك زر التحكم بالاتجاه التالي ▶ إلى حين الخروج منها.



[عام]



[مدخل]



[صوت]



[ضبط الصورة]



[ضبط اللعبة]

## ضبط اللعبة

### [إعدادات] < [ضبط اللعبة]

- [وضع اللعبة]: يمكنك تحديد أوضاع الصور لإعدادات عرض الألعاب.
- [صورة شخصية]: يمكنك إعداد وضع صورة مخصص يتناسب مع تفضيلاتك. يُرجى تثبيت LG Switch ومتابعة الإعداد عبر "معالج الصور المخصصة".
- [اللاعب 1]/[اللاعب 2]: يسمح لك وضعا صورة [اللاعب 1] و[اللاعب 2] بحفظ مجموعتين من إعدادات الشاشة المخصصة، بما في ذلك خيارات الإعداد المتعلقة بالألعاب.
- [FPS]: تم تحسين هذا الوضع لعرض ألعاب FPS. مناسب لألعاب FPS ذات الصور الداكنة بشدة.
- [RTS]: تم تحسين هذا الوضع لعرض ألعاب RTS.
- [حيوي]: تم تحسين الشاشة من أجل ألوان حيوية.
- [القارئ]: لتحسين الشاشة بهدف قراءة المستندات. (لـ SDR فقط)
- [تأثير HDR]: لتحسين الشاشة للنطاق الديناميكي العالي. (لـ SDR فقط)
- [sRGB]: نطاق قياسي من ألوان RGB لشاشة والطابعة. (لـ SDR فقط)
- [DCI-P3]: مناسب لمشاهدة مقاطع الفيديو الرقمية. (لـ SDR فقط)
- [ضعف الألوان]: هذا الوضع مخصص للمستخدمين الذين لا يمكنهم التمييز بين اللونين الأحمر والأخضر. يمكن هذا الوضع المستخدمين الذين يعانون عمى الألوان من التمييز بين اللونين. (لـ SDR فقط)
- [المعايرة 1]/[المعايرة 2]: للضبط على آخر شاشة تمت معايرتها. يُرجى تثبيت LG Calibration Studio حتى يتم بدء المعايرة. (لـ SDR فقط)

## ملاحظة

- يعتمد تعيين [وضع اللعبة] على إشارة الإدخال.
- إذا تم تغيير [وضع اللعبة] في إدخال DP (DisplayPort)، فقد تومض الشاشة أو قد تتأثر دقة شاشة الكمبيوتر.
- قد لا يظهر محتوى HDR بشكل صحيح استنادًا إلى إعدادات نظام التشغيل Windows، يرجى التحقق من إعدادات التشغيل/إيقاف التشغيل الخاصة بـ HDR في Windows.
- عند تشغيل وظيفة HDR، قد تكون الأحرف أو جودة الصورة رديئة وفقًا لأداء بطاقة الرسومات.
- بينما تكون وظيفة HDR قيد التشغيل، قد يحدث ارتعاش للشاشة أو تشقق عند تغيير إدخال الشاشة أو تشغيل/إيقاف الطاقة وفقًا لأداء بطاقة الرسومات.
- للحصول على معلومات حول ما إذا كانت بطاقة الرسومات واللعب تدعم HDR، قم بزيارة الموقع الإلكتروني لشركة المصنعة.
- [Dual-Mode]: عند زيادة معدل التحديث، يمكنك أن تلاحظ حركة أسرع وأكثر سلاسة. لتغيير [Dual-Mode] أثناء اللعب، يُرجى الخروج من اللعبة أولاً ثم إجراء التغييرات.
- [إيقاف (واسع بالكامل)]: بإمكانه دعم دقة تصل إلى 2160 x 5120 بتردد 165 هرتز، وقد تختلف الدقة حسب أداء الكمبيوتر.
- [إيقاف (37" 16:9)]: بإمكانه دعم دقة تصل إلى 2160 x 3840 بتردد 165 هرتز، وقد تختلف الدقة حسب أداء الكمبيوتر.
- [تشغيل (واسع بالكامل)] / [على (39" 21:9)]: [على (34" 21:9)]: بإمكانه دعم دقة تصل إلى 1080 x 2560 بتردد 330 هرتز، وقد تختلف الدقة حسب أداء الكمبيوتر.
- [على (37" 16:9)] / [على (27" 16:9)] / [على (24" 16:9)]: بإمكانه دعم دقة تصل إلى 1080 x 1920 بتردد 330 هرتز، وقد تختلف الدقة حسب أداء الكمبيوتر.
- « يتغير حجم الشاشة بعد تعديل كل إعداد.
- يسمح لك زر [Dual-Mode] بتبديل وضع [Dual-Mode] بين [إيقاف (واسع بالكامل)] والاختيار السابق [تشغيل (واسع بالكامل)]، [على (39" 21:9)]، [على (34" 21:9)]، [على (37" 16:9)]، [على (27" 16:9)] أو [على (24" 16:9)].
- « للتبديل مبدئيًا بين [إيقاف (واسع بالكامل)] و [تشغيل (واسع بالكامل)].

- [VRR]/[Adaptive-Sync]: في بيئة الألعاب، تعرض هذه الوظيفة شاشة واضحة بدون تمزيق أو تقطيع.
- وبالرغم من ذلك قد يحدث وميض للشاشة في بعض بيئات الألعاب.
- الواجهة المدعومة: (Adaptive-Sync) USB-C/DisplayPort، (VRR) HDMI.
- تم تدعيمه ببطاقة الرسومات: يلزم استخدام بطاقة رسومات تدعم G-SYNC من NVIDIA أو يتطلب وجود FreeSync من AMD.
- النسخة المدعومة: احرص على تحديث بطاقة الرسومات ليتم تشغيلها على برنامج التشغيل الأحدث.
- للمزيد من المعلومات والمتطلبات، يرجى الرجوع إلى موقع NVIDIA (www.nvidia.com) وموقع AMD (www.amd.com).
- [مثبت اللون الأسود]: يمكنك التحكم في تباين اللون الأسود للحصول على رؤية أفضل في المشاهد المظلمة. يمكنك تمييز الكائنات في الصور الداكنة للون للألعاب بسهولة.
- [علامة التقاطع]: يوفر مؤشر التصالب علامة في وسط الشاشة لألعاب القناص الأول (FPS).
- يمكن للمستخدمين اختيار مؤشر التصالب التي تناسب بيئة تشغيل الألعاب الخاصة بهم من بين أربعة مؤشرات تصالب مختلفة.
- [عداد FPS]
- [تشغيل]: يتم عرض المؤشر في أعلى يسار الشاشة. سيعكس معدل الإطار الفعلي الذي يتم تلقيه عند الإدخال. يمكنك أيضًا ضبط موضع [عداد FPS]. [اليسار العلوي/ اليمين العلوي/ اليمين السفلي/ اليسار السفلي]
- [إيقاف]: لا تستخدم ميزة [عداد FPS].
- لا يمكن استخدام ميزة [عداد FPS] و [علامة التقاطع] في آن واحد.
- [إعادة ضبط اللعبة]: لإعادة اللعبة إلى الإعدادات الافتراضية.

## [ضبط الصورة]

### [إعدادات] < [ضبط الصورة]

- [سطوع]: لضبط سطوع الشاشة.
- [نزوة السطوع]: لضبط ذروة سطوع اللوحة لتصبح الشاشة أكثر سطوعًا.
- [التباين]: لضبط تباين الشاشة.
- [حدة]: لضبط حدة الشاشة.
- [جاما]
- [الوضع 1]، [الوضع 2]، [الوضع 3]: كلما كانت قيمة جاما أعلى، أصبحت الصورة أعمق. وكلما كانت قيمة جاما أكثر انخفاضًا، أصبحت الصورة أفتح.
- [الوضع 4]: إذا لم تكن بحاجة لضبط إعدادات جاما، حدد [الوضع 4].
- [درجة حرارة اللون]: تعيين درجة حرارة اللون.
- [مخصص]: يمكن للمستخدم تخصيص الألوان الأحمر والأخضر والأزرق.
- [دافي-ه]: لضبط لون الشاشة على درجة اللون المائلة إلى الحمرة.
- [متوسط]: لضبط لون الشاشة على درجة لون تتراوح بين الأحمر والأزرق.
- [إبارد]: لضبط لون الشاشة على درجة لون مائلة إلى الزرقاء.
- [إيدوي]: يمكن للمستخدم ضبط درجة حرارة اللون.
- [R/G/B]: يمكنك تخصيص لون الصورة باستخدام الألوان Red (أحمر) و Green (أخضر) و Blue (أزرق).

- [سنة ألوان]: لتلبية متطلبات المستخدم في ما يتعلق بالألوان من خلال ضبط تدرج سنة ألوان وتشبعها (الأحمر والأخضر والأزرق والسماعي والقرمزي والأصفر) وحفظ الإعدادات.
- تدرج الألوان: لضبط درجة ألوان الشاشة.
- التشبع: لضبط تشبع ألوان الشاشة. كلما كانت القيمة أقل، قلت درجة التشبع. كلما كانت القيمة أعلى، زادت درجة التشبع.
- [المستوى الأسود]: لضبط مستوى الإزاحة (D HDMI فقط).
- الإزاحة: كمرجع لإشارة فيديو، يعتبر هذا اللون الأغمق الذي يمكن لشاشة أن يعرضه.
- [عالي]: للحفاظ على نسبة التباين الحالية للشاشة.
- [منخفض]: لتخفيض مستوى اللون الأسود ورفع مستوى اللون الأبيض من نسبة التباين الحالية للشاشة.
- [إعادة ضبط الصورة]: لإعادة الصورة واللون إلى الإعدادات الافتراضية.

## [صوت]

### [إعدادات] < [صوت]

- [مخرج الصوت]: لتغيير طريقة إخراج الصوت المنشودة.
- [DTS Headphone:X]: لتمكين أعمال مؤثرات الصوت ثلاثية الأبعاد من خلال استخدام سماعات الرأس وسماعات الأذن.
- [لعبة]: تم تحسين هذا الوضع من أجل عرض اللعبة.
- [ترفيه]: تم تحسين هذا الوضع من أجل الترفيه.
- [رياضات]: تم تحسين هذا الوضع من أجل الرياضة.
- [إيقاف]: لتعطيل وظيفة سماعة الرأس DTS Headphone:X.
- [مقدار]: لضبط مستوى الصوت.
- يمكنك ضبط [كتم الصوت] / [إلغاء كتم الصوت] بنقل زر التحكم إلى ▼ في قائمة [مقدار].

## [مدخل]

### [إعدادات] < [مدخل]

- [قائمة الإدخال]: لتحديد وضع الإدخال.

الشاشة الفرعية				توصيل PBP/PIP	
USB-C	DisplayPort	HDMI 2	HDMI 1	HDMI 1	الشاشة الرئيسية
o	o	o	-	HDMI 2	
o	o	-	o	DisplayPort	
o	-	o	o	USB-C	

- [نسبة الأبعاد]: لضبط نسبة الطول إلى العرض للشاشة. قد تظهر الشاشة نفسها للخيارات [واسعة كاملة] و[الأصلي] و[مجرد مسح] عند معدل الاستبانة الموصي به.
- [واسعة كاملة]: لعرض الفيديو في وضع الشاشة العرضية، بغض النظر عن إدخال إشارة الفيديو.
- [الأصلي]: لعرض الفيديو بحسب نسبة الطول إلى العرض الخاصة بإدخال إشارة الفيديو.
- [مجرد مسح]: لم يتم ضبط نسبة الطول إلى العرض من النسبة الأصلية.
- [مفتاح الإدخال التلقائي]: عند تعيين [مفتاح الإدخال التلقائي] على [تشغيل]، ستتحول الشاشة تلقائيًا إلى الإدخال الجديد عند الاتصال.
- [PBP / PIP]: لعرض شائتي وضغتي إدخال على جهاز عرض واحد.
- [حجم الصورة داخل الصورة]: لتغيير حجم الشاشة الفرعية الخاصة بوضع صورة داخل صورة.
- [موضع PIP]: لتغيير مكان الشاشة الفرعية الخاصة بوضع صورة داخل صورة.
- [تبديل الشاشة]: لتبديل الشاشة الرئيسية/الشاشة الفرعية في وضع [PBP / PIP].
- [تبديل الصوت]: لتبديل صوت الشاشة الرئيسية/الشاشة الفرعية في وضع [PBP / PIP].

### ! ملاحظة

- عند عدم استخدام ميزة [PBP / PIP]، يتم إلغاء تنشيط [حجم الصورة داخل الصورة]، [موضع PIP]، [تبديل الشاشة] و [تبديل الصوت].
- بعض الميزات غير مدعومة في وضع [PBP / PIP].

## [عام]

### [إعدادات] < [عام]

- [لغة]: لضبط شاشة القائمة على اللغة المطلوبة.
- [نقل شاشة OLED]: من شأن تحريك الشاشة بدقة على فترات منتظمة أن يساعد على منع تشويش اللوحة التي تسببها الصور التي ظلت ثابتة لمدة طويلة.
- يدعم أربعة أوضاع مع مسارات حركة الشاشة المختلفة وعدد وحدات البكسل والدورات. حدد الوضع المناسب وفقًا لبيئة الاستخدام.
- [شاشة التوقف OLED]: إذا لم توجد حركة على الشاشة لمدة معينة، فيتم إيقاف تشغيل الشاشة تلقائيًا.
- [تنظيف صورة OLED]: لتصحيح مشكلات الشاشة التي يمكن أن تحدث عند تشغيل الشاشة لفترة طويلة. يستغرق ذلك قرابة 10 دقائق حتى الانتهاء.
- يتم تنفيذه تلقائيًا عند الدخول في وضع توفير الطاقة أو إيقاف تشغيل الطاقة بعد أكثر من 4 ساعات من الاستخدام من انتهاء [تنظيف صورة OLED] السابق.
- [خيار USB-C]: لضبط إعدادات USB-C لتكون مُحسنة لدقة الشاشة أو سرعة نقل البيانات عبر USB.
- [Hexagon Lighting]: لضبط الإضاءة في الجزء الخلفي من الشاشة.
  - [ثابت 1]، [ثابت 2]، [ثابت 3]، [ثابت 4]: لضبط الإضاءة على اللون المطلوب.
  - [تدوير]: تظهر كل الألوان بالتعاقب.
  - [إيقاف]: لإضاءة الإضاءة على الجزء الخلفي من الشاشة.
- [المفتاح المحدد من قبل المستخدم 1]/[المفتاح المحدد من قبل المستخدم 2]: يمكنك تخصيص القائمة الرئيسية للوصول إلى القائمة المفضلة لديك بسهولة. يظهر كلا من [المفتاح المحدد من قبل المستخدم 1] و[المفتاح المحدد من قبل المستخدم 2] على يسار/يمين القائمة الرئيسية.

## معلومات مهمة لمنع الاحتفاظ بالصورة

على عكس أجهزة عرض LED/LCD العادية، فإن وحدات البكسل الموجودة في أجهزة العرض OLED تبعث الضوء من تلقاء نفسها، مما يحقق اللون الأسود المثالي ويخلق صورًا واضحة دون تشويش الضوء. لا يحدث ثبات الصورة في الاستخدام العادي للمنتج، ولكن يمكن أن يحدث إذا تمت مشاهدة نفس الشاشة لفترة طويلة. تتوفر الميزات المدمجة لحماية الشاشة من ثبات الصورة المحتمل. في حالة استمرار وجود صورة ثابتة على الشاشة، ستقوم شاشة التوقف بخفض سطوع ملء الشاشة تلقائيًا، وسيتم إيقاف تشغيل الشاشة تلقائيًا بعد فترة زمنية معينة. عند اكتشاف تغيير في الصورة، يتم إعادة السطوع تلقائيًا إلى حالته الأصلية. لا يُعد ذلك عطلًا في المنتج.

### أمثلة للصور التي قد تتسبب في الاحتفاظ بالصورة

- الصور الثابتة أو الصور التي تحتوي على أشياء/معلومات والتي تكون مرئية باستمرار في موضع ثابت على الشاشة (على سبيل المثال، الرموز الموجودة على سطح المكتب، والنوافذ الثابتة مثل القوائم، أو الشعارات أثناء مشاهدة البث، وما إلى ذلك).
- القائمة/الرمز الثابت لوحدة التحكم في اللعبة أو جهاز فك التشفير.
- قائمة ثابتة في الزاوية العلوية لمتصفح الويب.

### التوصيات لمنع احتجاز الصورة على الشاشة

- يمكنك منع احتجاز الصورة على الشاشة باستخدام إعدادات قائمة الشاشة. (انتقل إلى [إعدادات] < [عام] < [نقل شاشة OLED] / [شاشة التوقف OLED] / [تنظيف صورة OLED])

### احتياطات السلامة للاستخدام لفترات طويلة

يمكن خفض السطوع مع الاستخدام لفترات طويلة، نظرًا للخصائص الفريدة للوحات OLED. السطوع المنخفض دائم. بالإضافة إلى ذلك، قد يؤدي الاستخدام المتكرر في ظروف مثل درجة الحرارة المرتفعة، والرطوبة العالية، أو الصور الثابتة / الإضاءة العالية إلى ظهور صور لثوية، أو تشويش الصورة، أو حدوث عطل بالشاشة.

• [SMART ENERGY SAVING]: لتوفير الطاقة باستخدام خوارزمية تعويض الإضاءة.

- [عالي]: لتوفير الطاقة باستخدام ميزة [SMART ENERGY SAVING] العالية الفعالية.

- [منخفض]: لتوفير الطاقة باستخدام ميزة [SMART ENERGY SAVING] المنخفضة الفعالية.

- [إيقاف]: لتعطيل الميزة.

- قد تختلف قيمة بيانات توفير الطاقة اعتمادًا على اللوحة ومزودها.

- إذا قمت بتحديد خيار [SMART ENERGY SAVING] وكان [عالي] أو [منخفض]، فإن إضاءة شاشة تصبح مرتفعة أو منخفضة اعتمادًا على المصدر.

• [وضع النوم العميق]: عند ضبط وضع [وضع النوم العميق] على [تشغيل]، يتم تقليل استهلاك الطاقة بينما تكون الشاشة في وضع الاستعداد.

• [الاستعداد التلقائي]: إذا لم تتواجد عملية تشغيل على الشاشة لفترة معينة من الوقت، فستنتقل الشاشة تلقائيًا إلى وضع الاستعداد.

• [إصدار توافق الإدخال]: يمكنك ضبط كل إدخال ليتوافق مع النسخة المدعومة للجهاز المتصل.

- إذا كان الجهاز المتصل يدعم 2.1 في HDMI، لكن الشاشة أو الصوت لا يعملان بشكل صحيح، فاضبط هذه الوظيفة على 2.1 (AV).

• [صفارة]: تتيح لك هذه الميزة ضبط الصوت الصادر من الجرس الطنان عند تشغيل شاشة.

• [قفل العرض على الشاشة]: تعطّل هذه الميزة تكوين القوائم وضبطها.

يتم تعطيل الميزات كافة باستثناء:

- [سطوع] / [التباين] في [ضبط الصورة]

- [مقدار] في [صوت]

- [مدخل]

- [قفل العرض على الشاشة] / [معلومات] / [ترخيص البرمجيات مفتوحة المصدر] في [عام]

• [شاشة التشخيص الذاتي]: يتحقق من وجود أي مشاكل في صورة الشاشة. يُرجى عدم فصل كابل الإدخال.

• [التشخيص الذاتي الصوتي]: يتحقق من وجود أي مشاكل في صوت الشاشة. إذا كانت إعدادات [مخرج الصوت] مضبوطة على [إسماعات الرأس]، فإن هذه الميزة غير متاحة.

• [معلومات]: ستظهر معلومات العرض التالية؛ [إجمالي الطاقة في الوقت المحدد]، [بقة].

• [ترخيص البرمجيات مفتوحة المصدر]: إذا قمت بتحديد [منظر]، يُمكنك مطالعة المعلومات حول إشعار البرامج المفتوحة المصدر.

• [إعادة التعيين إلى الإعدادات الأولية]: للإعادة إلى الإعدادات الافتراضية.

## مواصفات المنتج

تخضع المواصفات للتغيير من دون أي إشعار.  
الرمز ~ يعني التيار المتناوب، والرمز --- يعني التيار المستمر.

### عمق اللون:

• لون 8 بت/ 10 بت مدعوم.

### الاستجابة

• الدقة القصوى:

- 165 @ 2160 x 5120 هرتز

• الدقة الموصى بها:

- 165 @ 2160 x 5120 هرتز

### ظروف بيئة التشغيل

• ظروف التشغيل

- درجة الحرارة: من 0 إلى 40 درجة مئوية

- نسبة الرطوبة: أقل من 80 %

• ظروف التخزين

- درجة الحرارة: من -20 إلى 60 درجة مئوية

- نسبة الرطوبة: أقل من 85 %

### محول التيار المتردد/المستمر

• الطراز: ADS-360RLB-20-1 200360E

الشركة المصنعة: SHENZHEN HONOR ELECTRONIC CO., LTD

- الدخل: 100-240 فولت ~ 60/50 هرتز 5.5 أمبير

- الخرج: 20.0 فولت --- 18.0 أمبير

### مصادر الطاقة

• تصنيف الطاقة: 20 فولت --- 18.0 أمبير

الأبعاد: حجم شاشة (العرض x الارتفاع x العمق)

• بالحامل (مم): 342 x 665.6 x 991.6

• من دون الحامل (مم): 225.5 x 460.7 x 991.6

### الوزن (بدون مواد التغليف)

• بالحامل (كجم): 14.0

• من دون الحامل (كجم): 9.4

ملاحظات	القطبية (أفقي/عمودي)	التردد العمودي (هرتز)	التردد الأفقي (كيلوهرتز)	الاستبانة
	-/-	59.940	31.469	480 x 640
	+/+	60.317	37.879	600 x 800
	-/-	60.004	48.363	768 x 1024
	+/+	60.000	45.000	720 x 1280
	+/+	75.025	79.976	1024 x 1280
	+/+	60.000	67.500	1080 x 1920
	-/+	59.779	29.830	480 x 720
	-/+	59.979	44.444	720 x 1280
	-/+	59.934	66.587	1080 x 1920
موصى به (إصدار توافق الإدخال): [1.4]	-/+	49.987	73.681	1440 x 3440
	-/+	59.978	133.272	2160 x 2560
	-/+	74.991	167.831	2160 x 2560
موصى به (إصدار توافق الإدخال): [2.1(AV)]	-/+	84.964	127.361	1440 x 3440
	-/+	119.998	182.996	1440 x 2560
	-/+	60.021	133.367	2160 x 5120

ملاحظات	القطبية (أفقي/عمودي)	التردد العمودي (هرتز)	التردد الأفقي (كيلوهرتز)	الاستبانة
موصى به (Dual-Mode): [على "37" 16:9]، [على "27" 16:9] أو [على "24" 16:9]	-/+	330.116	420.567	1080 x 1920
موصى به (Dual-Mode): [تشغيل واسع بالكامل]، [على "39" 21:9] أو [على "34" 21:9]	-/+	330.115	420.566	1080 x 2560
	-/+	100.035	226.580	2160 x 5120
موصى به (Dual-Mode): [إيقاف "37" 16:9]	-/+	165.057	385.904	2160 x 3840
موصى به (إصدار توافق الإدخال): [2.1(PC)]	-/+	165.058	376.166	2160 x 5120

## (وضع الضبط المسبق، USB-C/DisplayPort)

ملاحظات	القطبية (أفقي/عمودي)	التردد العمودي (هرتز)	التردد الأفقي (كيلوهرتز)	الاستبانة
	-/-	59.940	31.469	480 x 640
	+/+	60.317	37.879	600 x 800
	-/-	60.004	48.363	768 x 1024
	+/+	60.000	45.000	720 x 1280
	+/+	75.025	79.976	1024 x 1280
	+/+	60.000	67.500	1080 x 1920
	-/+	59.779	29.830	480 x 720
	-/+	59.979	44.444	720 x 1280
	-/+	59.934	66.587	1080 x 1920
	-/+	49.987	73.681	1440 x 3440
	-/+	120.041	137.327	1080 x 1920
	-/+	59.973	88.819	1440 x 3440
	-/+	59.978	133.272	2160 x 2560
	-/+	74.991	167.831	2160 x 2560
موصى به (إصدار توافق الإدخال): [1.2]	-/+	99.982	150.972	1440 x 3440
	-/+	60.021	133.367	2160 x 5120
موصى به [Dual-Mode]: [على (37 "16:9)]: [على (27 "16:9)] أو [على (24 "16:9)]	-/+	330.116	420.567	1080 x 1920

ملاحظات	القطبية (أفقي/عمودي)	التردد العمودي (هرتز)	التردد الأفقي (كيلوهرتز)	الاستبانة
موصى به [Dual-Mode]: [تشغيل (واسع بالكامل)], [على "39" 21:9] أو [على "34" 21:9]	-/+	330.115	420.566	1080 x 2560
	-/+	100.035	226.580	2160 x 5120
موصى به [Dual-Mode]: [إيقاف "37" 16:9]	-/+	165.058	385.905	2160 x 3840
موصى به [إصدار توافق الإدخال]: [1.4] / [2.1] فقط DisplayPort [2.1]	-/+	165.058	385.905	2160 x 5120

- إذا تم استخدام وقت الإدخال خارج التردد المدعوم، فيمكن أن تتدهور سرعة الاستجابة أو جودة الصورة.
- لعرض التوقيت المفضل والتردد، تأكد من استخدام بطاقة الرسومات التي تدعم (Display Stream Compression) DSC.

## توقيت HDMI (فيديو)

الاستبانة	التردد الأفقي (كيلوهرتز)	التردد العمودي (هرتز)
480P	31.5	60
720P	45.0	60
1080P	67.5	60
1080P	135.0	120
2160P	135.0	60
2160P	255.0	120

## استكشاف الأخطاء وإصلاحها

### ما من صورة معروضة على الشاشة؟

- هل سلك الطاقة الخاص بشاشة موصول؟
- تحقق مما إذا كان سلك الطاقة موصولاً بشكل صحيح في مقبس الطاقة.
- إذا كانت الشاشة في وضع السكون (وضع الاستعداد)، فحرك الماوس أو اضغط على أي مفتاح على لوحة المفاتيح لتشغيلها.
- تحقق من أن الكمبيوتر قيد التشغيل.
- هل الشاشة قيد التشغيل؟
- تحقق مما إذا كان إعداد الإدخال صحيحًا. ([إعدادات] < [مدخل])

هل يتم عرض رسالة [لم يتم ضبط الشاشة حاليًا على الذقة الموصى بها]؟

- تظهر هذه الرسالة عندما تكون الإشارات الصادرة من الكمبيوتر (بطاقة الرسومات) خارج نطاق التردد الأفقي أو العمودي الموصى به للشاشة. يرجى مراجعة قسم مواصفات المنتج في هذا الدليل لضبط التردد المناسب.

هل تظهر رسالة [لا توجد إشارة]؟

- تظهر هذه الرسالة عند عدم وجود كبل إشارة بين الكمبيوتر وشاشة أو عندما يكون مفصلاً. تحقق من الكبل وأعد توصيله.

هل ظهرت رسالة [خارج النطاق] على الشاشة؟

- تظهر هذه الرسالة عندما تكون الإشارات الصادرة من الكمبيوتر (بطاقة الرسومات) خارج نطاق التردد الأفقي أو العمودي للشاشة. يرجى مراجعة قسم مواصفات المنتج في هذا الدليل لضبط التردد المناسب.

هل ترى الرسالة "شاشة غير معروف، جهاز عرض مزوّد بوظيفة Plug and Play (قناة بيانات

العرض المتوافقة مع (VESA)؟"

هل قمت بتثبيت برنامج تشغيل شاشة العرض؟

- احرص على تثبيت برنامج تشغيل شاشة العرض من موقع الويب الخاص بنا: <http://www.lg.com>.
- احرص على التحقق من دعم بطاقة الرسومات لوظيفة Plug and Play (التوصيل والتشغيل).

الصورة المعروضة على الشاشة غير ثابتة ومهتزة. تترك الصور المعروضة على شاشة ظلاماً.

هل حددت الاستبانة المناسبة؟

- إذا كانت الذقة المحددة هي HDMI 1080i بتردد 60/50 هرتز (متشابك)، فقد تومض الشاشة. غير معدل الاستبانة إلى 1080p أو إلى معدل الاستبانة الموصى به.
- قد يتسبب عدم ضبط بطاقة الرسومات على معدل الاستبانة الموصى به (المثالي) بظهور نص غير واضح أو شاشة خافتة أو مساحة عرض مقطّعة أو عرض غير متحاوٍ.
- قد تختلف طرق الضبط بحسب الكمبيوتر أو نظام التشغيل وقد لا يتوفر بعض الاستبانات وفقاً لأداء بطاقة الرسومات. في هذه الحالة، اتصل بالجهة المصنّعة للكمبيوتر أو بطاقة الرسومات للحصول على المساعدة.
- هل توجد بقع على الشاشة؟
- عند استخدام شاشة، قد تظهر بقع صغيرة (باللون الأحمر أو الأخضر أو الأزرق أو الأبيض أو الأسود) على الشاشة. وليس ذلك خطأ، كما أنه لا يتعلق بأداء شاشة.

تم تعطيل بعض الميزات.

- هل تكون بعض الوظائف غير متوفرة عند الضغط على زر القائمة؟
- إن شاشة خيارات العرض مغلقة. قم بتعطيل [قل العرض على الشاشة] في [عام].

ما من صوت صادر من منفذ سماعة الرأس.

- هل تظهر الصور باستخدام DisplayPort أو إدخال HDMI أو USB-C من دون صوت؟
- تأكد من أن وصلات منفذ سماعة الرأس سليمة.
- حاول رفع مستوى الصوت باستخدام زر التحكم.
- اضبط إخراج الصوت الخاص بالكمبيوتر على شاشة الذي تستخدمه. (قد تختلف الإعدادات بحسب نظام التشغيل الذي تستخدمه).

## معلومات حول إشعار البرامج مفتوحة المصدر

للحصول على التعليمات البرمجية للمصدر ضمن GPL، و LGPL، و MPL، والحصول على التراخيص مفتوحة المصدر الأخرى التي لديها التزامات للكشف عن التعليمات البرمجية الخاصة بالمصدر، المضمنة في هذا المنتج، وللوصول إلى كل أحكام الترخيص المشار إليها، وإشعارات حقوق النشر وكل الوثائق ذات الصلة، يرجى زيارة <https://opensource.lge.com>.

ستوفر LG Electronics أيضاً التعليمات البرمجية المفتوحة المصدر على قرص CD-ROM مقابل رسم يغطي تكلفة القيام بهذا التوزيع (مثل تكلفة وسائل النقل والشحن والتسليم) بناءً على طلب يُرسل عبر البريد الإلكتروني إلى [opensource@lge.com](mailto:opensource@lge.com).

يسري هذا العرض لأي شخص يتسلم هذه المعلومات لمدة ثلاث سنوات بعد آخر عملية شحن لهذا المنتج.

لكل طراز تراخيص مختلفة. لمزيد من المعلومات حول الترخيص، قم بزيارة [www.lg.com](http://www.lg.com).

تعد مصطلحات HDMI وواجهة الوسائط المتعددة عالية الوضوح HDMI والمظهر التجاري HDMI و شعارات HDMI علامات تجارية أو علامات تجارية مسجلة لشركة HDMI Licensing Administrator, Inc.



The SuperSpeed USB Trident logo is a registered trademark of USB Implementers Forum, Inc.



Manufactured under license from DTS Licensing Limited. For applicable DTS patents, see <https://xperi.com/patents/>. DTS, the Symbol, DTS and the Symbol together, Headphone:X and DTS Virtual:X are trademarks of DTS, Inc. and affiliates. DTS' software, technologies, and documentation, © DTS, Inc. and affiliates. All Rights Reserved.



VESA, VESA logo, DisplayPort compliance logo and DisplayPort compliance logo for dual-mode source devices are all registered trademarks of the Video Electronics Standards Association.



USB Type-C® and USB-C® are registered trademarks of USB Implementers Forum. USB 2.0 Type-C™ is a trademark of USB Implementers Forum.



تجد طراز المنتج ورقمه التسلسلي على الجهة الخلفية منه وعلى أحد جوانبه.  
دُونهما أدناه في حال احتجت إلى أي خدمة.

الطراز

الرقم التسلسلي.