



Manual de usuario



(Monitor OLED)

Lea atentamente este manual antes de poner en funcionamiento el equipo y consérvelo para usar en futuras consultas.

45GS95QE

45GS95QX

www.lg.com

Copyright © 2024 LG Electronics Inc. Todos los derechos reservados.

TABLA DE CONTENIDO

MONTAJE Y PREPARACIÓN	4	CONFIGURACIÓN DE USUARIO	15
- Instalación	5	- Activación del menú principal	15
Transporte y elevación del monitor	5	Opciones del menú principal	15
Instalación encima de una mesa	6	Configuración de menú	16
Uso del cable de anclaje Kensington	6	[Ajustar Juego]	16
Instalación en una pared	7	[Ajustar Imagen]	17
- Descripción de botones y productos	9	[Sonido]	18
Cómo utilizar el botón joystick	10	[Entrada]	18
Ajuste de la altura del soporte	10	[General]	19
Ajuste del ángulo	11	- Información importante para evitar la retención de imagen	20
- Software y controladores compatibles	11	Ejemplos de imágenes que pueden causar retención de imagen	20
USO DEL MONITOR	12	Recomendaciones para evitar la retención de imagen	20
- Conexión a un PC	12	Precauciones de seguridad para el uso prolongado	20
Conexión HDMI	12	ESPECIFICACIONES DEL PRODUCTO	21
Conexión DisplayPort	13	- Modo de compatibilidad	22
- Conexión a dispositivos AV	13	HDMI	22
Conexión HDMI	13	DP	23
- Conexión de periféricos	14	Tiempo HDMI (Video)	24
Conexión del dispositivo USB	14		
Conexión de auriculares	14		

SOLUCIÓN DE PROBLEMAS.....	25
LICENCIAS.....	26
SOFTWARE DE CÓDIGO ABIERTO.....	26
GARANTÍA LIMITADA (EE. UU.).....	27

MONTAJE Y PREPARACIÓN

PRECAUCIÓN

- Use siempre componentes originales para garantizar su seguridad y un rendimiento óptimo del producto.
- La garantía del producto no cubre los daños o lesiones causados por el uso de elementos falsificados.
- Se recomienda utilizar los componentes suministrados.
- Las figuras del producto y las pantallas que aparecen en este manual son ejemplos para ayudar a los clientes a utilizar el producto y pueden diferir del producto real.
- No aplique sustancias extrañas (aceites, lubricantes, etc.) a las piezas de los tornillos para el montaje del producto. (Se podría dañar el producto.)
- Si los tornillos se aprietan demasiado fuerte, el monitor podría sufrir daños. La garantía del producto no cubre los daños causados por este motivo.
- No transporte el monitor boca abajo sujetándolo únicamente por la base. El monitor podría separarse del soporte, caer y provocar lesiones personales.
- Cuando levante o mueva el monitor, no toque la pantalla. Si se ejerce fuerza en la pantalla, podría dañarse.
- Para el patrón de aspecto ondulado, a diferencia del método habitual de revestimiento, se aplica un material brillante añadido a la materia prima. Sin el aspecto de pelado, tiene buena durabilidad. Utilice el producto con tranquilidad, ya que hacerlo no genera ningún problema.

NOTA

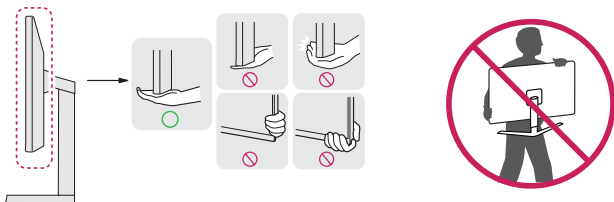
- Los componentes pueden tener un aspecto distinto al de los que se muestran en este manual.
- Toda la información y las especificaciones del producto que se detallan en este manual pueden modificarse sin previo aviso con el fin de mejorar el rendimiento del producto.
- Para adquirir accesorios opcionales, diríjase a una tienda de electrónica o a un sitio de compra en línea. También puede ponerse en contacto con el distribuidor donde haya adquirido el producto.
- El cable de alimentación suministrado puede variar en función de la región.

Instalación

Transporte y elevación del monitor

Antes de levantar o mover el monitor, siga estas instrucciones para evitar rayar o dañar el monitor, y transportarlo de manera segura, independientemente del tamaño y forma que tenga.

- Se recomienda colocar el monitor en su caja o envolverlo con el material de embalaje original antes de intentar moverlo.
- Antes de levantar o mover el monitor, desenchufe el cable de alimentación y los demás cables.
- Sujete con firmeza la parte inferior y el lateral del marco del monitor. No lo sostenga por el panel.
- Cuando sostenga el monitor, coloque la pantalla mirando en dirección opuesta a usted para evitar que se raye.
- Al transportar el monitor, no lo exponga a sacudidas ni a una vibración excesiva.
- Al transportar el monitor, manténgalo en vertical, nunca lo gire hacia uno de sus lados ni lo incline lateralmente.

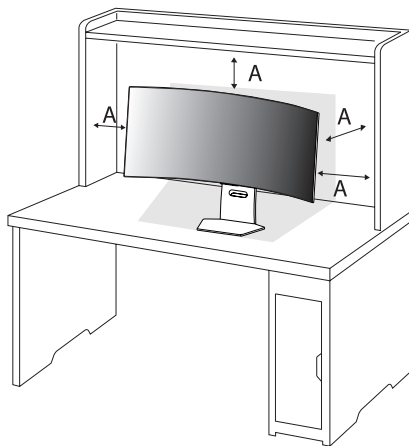


⚠ PRECAUCIÓN

- En la medida de lo posible, procure no tocar la pantalla del monitor.
 - Podría dañar la pantalla o algunos de los píxeles empleados para crear las imágenes.
- Si utiliza el panel del monitor sin la base del soporte, su botón de encendido podría provocar que el monitor se vuelva inestable y se caiga, lo que podría producir lesiones a personas o daños en el monitor. Además, esto podría causar un mal funcionamiento del botón de encendido.

Instalación encima de una mesa

- Levante el monitor y colóquelo encima de una mesa en posición vertical. Instálelo a una distancia mínima de 100 mm de la pared para permitir una ventilación adecuada.



A: 100 mm

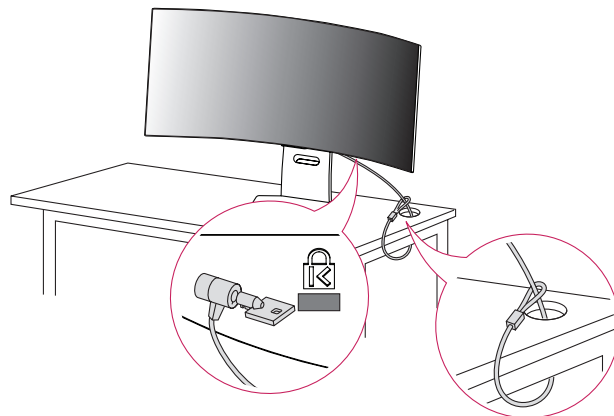
PRECAUCIÓN

- Desenchufe el cable de alimentación antes de mover o instalar el monitor. Existe riesgo de descarga eléctrica.
- Asegúrese de utilizar el cable de alimentación que se incluye con el producto y conéctelo a una toma de pared con conexión a tierra. (Según el país)

Uso del cable de anclaje Kensington

Para obtener más información sobre su instalación y uso, consulte el manual del usuario del cable de anclaje Kensington, o visite el sitio web <http://www.kensington.com>.

Fije el monitor a una mesa con el cable del sistema de seguridad Kensington.

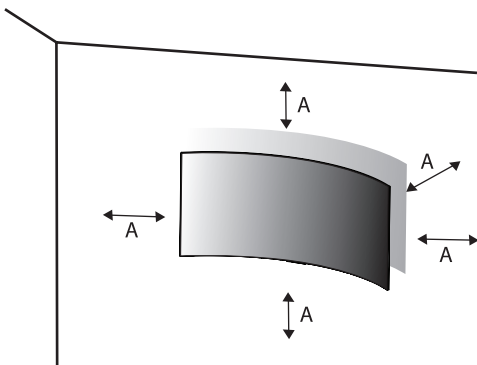


NOTA

- El sistema de seguridad Kensington es opcional. Puede obtener accesorios opcionales en la mayoría de tiendas de electrónica.

Instalación en una pared

Este monitor cumple las especificaciones de la placa de montaje en pared y de otros dispositivos compatibles. Instale el monitor a una distancia mínima de 100 mm de la pared y deje unos 100 mm de espacio en cada lado del monitor para permitir una ventilación adecuada. Puede obtener instrucciones de instalación detalladas en cualquier tienda minorista. Asimismo, consulte el manual para obtener información sobre cómo montar e instalar un soporte de montaje en pared con inclinación.

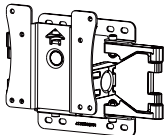


A: 100 mm

Instalación de la placa de montaje en pared

Si instala el monitor en una pared, fije un soporte de montaje en pared (opcional) en la parte trasera del monitor.

Asegúrese de que el soporte de montaje en pared esté bien fijado al monitor y a la pared.

Montaje en pared (mm)	100 x 100
Tornillo estándar	M4 x L10
Número de tornillos	4
Placa de montaje en pared (opcional)	LSW149 

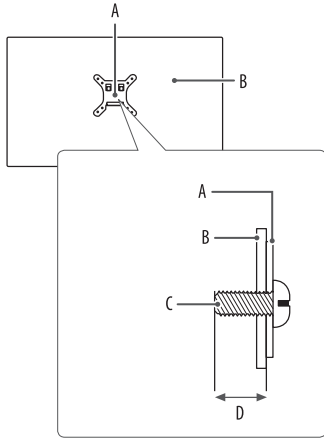
! NOTA

- Utilice los tornillos especificados por el estándar VESA.
- El equipo de montaje en pared incluye una guía de instalación y todas las piezas necesarias.
- El soporte de montaje en pared es opcional. Puede solicitar accesorios opcionales a su distribuidor local.
- La longitud de los tornillos puede variar en función del soporte de montaje en pared. Si utiliza tornillos más largos que la longitud estándar, podría dañar el interior del producto.
- Para obtener más información, consulte el manual del usuario del soporte de montaje en pared.
- Tenga cuidado de no ejercer demasiada fuerza al montar la placa de montaje en pared, ya que podría dañarse la pantalla.
- Retire el soporte antes de instalar el monitor en un montaje de pared realizando el proceso de montaje, pero al revés.

⚠ PRECAUCIÓN

- Desenchufe el cable de alimentación antes de mover o instalar el monitor para evitar que se produzcan descargas eléctricas.
- Si el monitor se instala en el techo o en una pared inclinada, puede caerse y provocar lesiones. Utilice un soporte de montaje en pared autorizado por LG y póngase en contacto con el distribuidor local o con personal cualificado.
- Para evitar lesiones, este aparato debe estar bien sujeto a la pared de acuerdo con las instrucciones de instalación.
- Si los tornillos se aprietan demasiado fuerte, el monitor podría sufrir daños. La garantía del producto no cubre los daños causados por este motivo.
- Utilice el soporte de montaje en pared y los tornillos conformes al estándar VESA. La garantía del producto no cubre los daños causados por el uso o uso indebido de componentes inadecuados.
- Cuando se mida desde la parte posterior del monitor, la longitud de cada uno de los tornillos instalados debe ser de 8 mm o menos.

Descripción de botones y productos

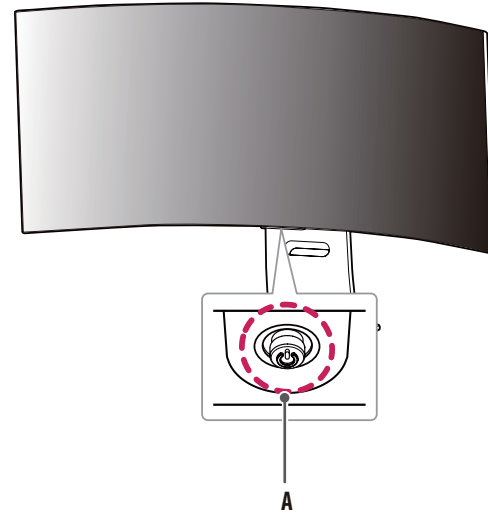


A: Placa de montaje en pared

B: Parte posterior del monitor

C: Tornillo estándar

D: Máx. 8 mm

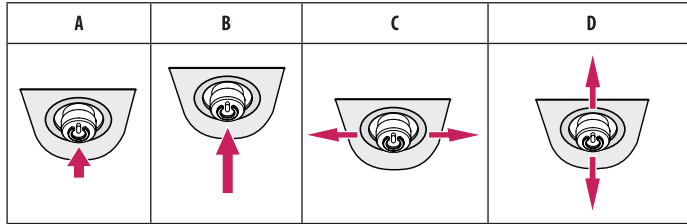


A: Botón joystick

Cómo utilizar el botón joystick

Puede controlar fácilmente las funciones del monitor si presiona el botón de la palanca o lo mueve con el dedo hacia la izquierda, la derecha, arriba o abajo.

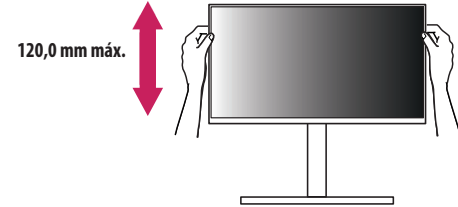
Funciones básicas



- A** (Encendido): Pulse el botón joystick una vez con el dedo para encender el monitor.
- B** (Apagado): Presione y mantenga pulsado el botón de la palanca una vez durante más de 5 segundos para apagar el monitor.
- C** (Control del volumen): Puede controlar el volumen moviendo el botón joystick a la izquierda o la derecha.
- D** (Controlar el brillo de la pantalla): Para controlar el brillo de la pantalla, mueva el botón de la palanca hacia arriba o abajo.

Ajuste de la altura del soporte

- 1 Coloque el monitor montado sobre la base del soporte en posición vertical.
- 2 Sujete el monitor firmemente con ambas manos.



⚠ ADVERTENCIA

- Al ajustar la altura de la pantalla, no coloque la mano en el cuerpo del soporte para evitar lesiones en los dedos.

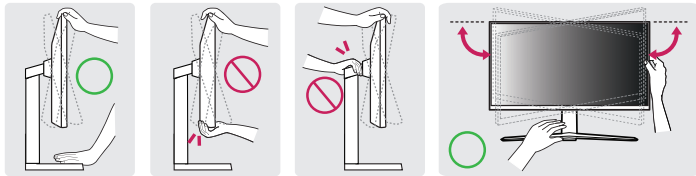
Ajuste del ángulo

- 1 Coloque el monitor montado sobre la base del soporte en posición vertical.
- 2 Ajuste el ángulo de la pantalla.

El ángulo de la pantalla se puede ajustar hacia delante o hacia atrás entre -1° y 15° para que la visualización sea más cómoda. También puede ajustar el ángulo de la pantalla 10° a la izquierda o a la derecha.

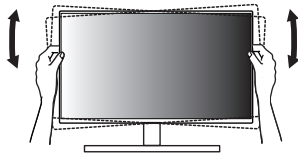
⚠ ADVERTENCIA

- Para evitar que se produzcan lesiones en los dedos al ajustar la pantalla, no sujete la parte inferior del marco del monitor como se muestra a continuación.
- Tenga cuidado de no tocar ni presionar el área de la pantalla al ajustar el ángulo del monitor.



! NOTA

- El lado izquierdo o derecho de la parte frontal del monitor se puede girar levemente hacia arriba o hacia abajo (hasta 3°). Ajuste el nivel horizontal de la parte superior del monitor.



Software y controladores compatibles

Puede descargar e instalar la versión más reciente desde el sitio web de LGE (www.lg.com).

- Controlador de monitor / OnScreen Control / LG Calibration Studio / Dual Controller

USO DEL MONITOR

- Las ilustraciones de este manual pueden variar con respecto al producto real. Pulse el botón joystick, vaya a [Configuración] > [Entrada], y luego seleccione la opción de entrada.

PRECAUCIÓN

- Si utiliza cables genéricos que no estén certificados por LG, es posible que no vea la pantalla o que la imagen tenga ruido.
- No presione la pantalla durante mucho tiempo. La imagen se podría distorsionar.
- No visualice una imagen fija en la pantalla durante mucho tiempo. La imagen podría quedar impresa. Utilice un salvapantallas para la PC si es posible.
- Para conectar el cable de alimentación a la toma, utilice una regleta (de 3 tomas) con conexión a tierra o una toma de pared con conexión a tierra. (Según el país)
- Es posible que el monitor parpadee cuando se encienda en un lugar a baja temperatura. Esto es normal.
- Es posible que a veces aparezcan puntos rojos, verdes o azules en la pantalla. Esto es normal.
- Asegúrese de utilizar el cable suministrado con el producto. De lo contrario, es posible que esto cause el mal funcionamiento del dispositivo.
- Cuando utilice el monitor por primera vez o después de que haya estado guardado durante mucho tiempo, ejecute la [Limpieza de imagen OLED] antes de usarlo. (Vaya a [Configuración] > [General] > [Limpieza de imagen OLED])

Conexión a un PC

- Este monitor es compatible con la función Plug and Play*.
- * Plug and Play: Función que permite conectar un dispositivo al ordenador sin tener que reconfigurar nada ni instalar ningún controlador manualmente.

Conexión HDMI

Transmite las señales de audio y video digitales de un PC al monitor.

NOTA

- El uso de un cable de DVI a HDMI / DP (DisplayPort) a HDMI puede causar problemas de compatibilidad.
- Utilice un cable certificado con el logotipo HDMI. Si no utiliza un cable HDMI certificado, es posible que la pantalla no se muestre o que se produzca un error de conexión.
- Tipos de cable HDMI recomendados
 - Cable HDMI®/™ de ultra alta velocidad

Conexión DisplayPort

Transmite las señales de audio y vídeo digitales de un PC al monitor.

! NOTA

- Puede que no haya salida de vídeo o audio en función de la versión de DP (DisplayPort) del PC.
- Si utiliza una tarjeta gráfica de salida Mini DisplayPort, utilice un cable Mini DP a DP (Mini DisplayPort a DisplayPort) o puerto genérico compatible con DisplayPort1.4. (Se vende por separado)

Conexión a dispositivos AV

Conexión HDMI

La conexión HDMI transmite señales de audio y vídeo digitales desde el dispositivo AV al monitor.

! NOTA

- El uso de un cable de DVI a HDMI / DP (DisplayPort) a HDMI puede causar problemas de compatibilidad.
- Utilice un cable certificado con el logotipo HDMI. Si no utiliza un cable HDMI certificado, es posible que la pantalla no se muestre o que se produzca un error de conexión.
- Tipos de cable HDMI recomendados
 - Cable HDMI®/™ de ultra alta velocidad

Conexión de periféricos

Conexión del dispositivo USB

El puerto USB del producto funciona como un concentrador USB.

Para utilizar USB 3.0, conecte al PC el cable USB 3.0 de tipo A-B del producto.

Los dispositivos periféricos conectados al puerto USB IN se pueden controlar desde el PC.

! NOTA

- Se recomienda que instale todas las actualizaciones de Windows para mantener al sistema actualizado antes de conectarlo al producto para usarlo.
- Los dispositivos periféricos se venden por separado.
- Se puede conectar un teclado, un ratón o un dispositivo USB al puerto USB.
- La velocidad de carga puede variar según el dispositivo.

! PRECAUCIÓN

- Precauciones al utilizar un dispositivo USB.
 - Puede que no se reconozca un dispositivo USB con un programa de reconocimiento automático instalado o que utiliza su propio controlador.
 - Algunos dispositivos USB podrían no ser compatibles o no funcionar correctamente.
 - Se recomienda utilizar un concentrador USB o una unidad de disco duro con alimentación eléctrica. (Si la alimentación eléctrica no es adecuada, es posible que el dispositivo USB no se reconozca correctamente).

Conexión de auriculares

Conecte los periféricos al monitor a través del puerto de los auriculares.

! NOTA

- Los dispositivos periféricos se venden por separado.
- En función de los ajustes de audio de la PC y del dispositivo externo, la función de los auriculares puede estar limitada.
- El micrófono funciona solo cuando el puerto USB del monitor está conectado al puerto USB de la PC.



CONFIGURACIÓN DE USUARIO

! NOTA

- Es posible que el menú en pantalla (OSD) del monitor no coincida exactamente con el de las imágenes incluidas en este manual.

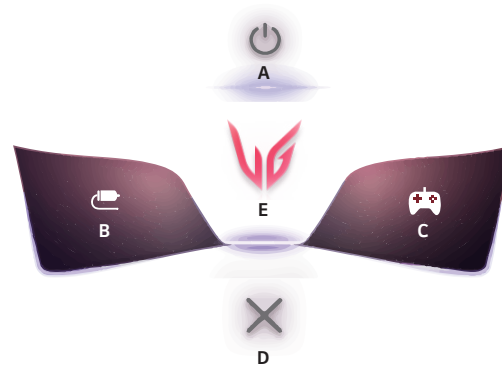
Activación del menú principal



Botón joystick

- 1 Pulse el botón joystick en la parte posterior del monitor.
- 2 Mueva el Botón Joystick hacia arriba o abajo y a la izquierda o la derecha para establecer las opciones.

Opciones del menú principal



Menú principal	Descripción
A: [Apagar]	Permite apagar el monitor.
B: [Entrada]	Establece el modo de entrada. (Opción predeterminada) <ul style="list-style-type: none">• Puede personalizar la opción (B) de la izquierda del menú principal para acceder con facilidad a su menú preferido. ((Configuración) > [General] > [Tecla 1 def. por usuario])
C: [Modo Juego]	Permite establecer el modo de juego para los videojuegos. (Opción predeterminada) <ul style="list-style-type: none">• Puede personalizar la opción (C) de la derecha del menú principal para acceder con facilidad a su menú preferido. ((Configuración) > [General] > [Tecla 2 def. por usuario])
D: [Salir]	Permite salir del menú principal.
E: [Configuración]	Permite configurar los ajustes de la pantalla.

Configuración de menú

- 1 Para ver el menú OSD, presione el botón del joystick que se encuentra en la parte trasera del monitor y luego acceda a [Configuración].
- 2 Mueva el Botón Joystick hacia arriba o abajo y a la izquierda o la derecha para establecer las opciones.
- 3 Para volver al menú superior o establecer otros elementos de menú, mueva el botón Joystick hacia ◀ o pulse (⏪).
- 4 Si desea salir del menú OSD, mueva el botón joystick hacia ◀ hasta salir.



[Ajustar Juego]



[Ajustar Imagen]



[Sonido]



[Entrada]



[General]

[Ajustar Juego]

[Configuración] > [Ajustar Juego]

- [Modo Juego]: puede seleccionar modos de imagen para los ajustes de pantalla de juego.
 - [Jugador 1]/[Jugador 2]: Los modos de imagen [Jugador 1] y [Jugador 2] le permiten guardar dos conjuntos de ajustes personalizados de pantalla, incluidas las opciones de configuración relacionadas con el juego.
 - [FPS]: Este modo está optimizado para juegos FPS. Apropiado para juegos FPS muy oscuros.
 - [RTS]: Este modo está optimizado para juegos RTS.
 - [Vivo]: Pantalla optimizada para mostrar colores vivos.
 - [Lector]: Optimiza la pantalla para leer documentos. (solo para SDR)
 - [Efecto HDR]: Optimiza la pantalla para el rango dinámico alto. (solo para SDR)
 - [sRGB]: Espacio de color RGB estándar para monitor e impresora. (solo para SDR)
 - [Colores Especiales]: Este modo está pensado para usuarios que no pueden distinguir entre los colores rojo y verde. Permite a los usuarios con daltonismo para distinguir ambos colores con mayor facilidad. (solo para SDR)
 - [Calibración 1]/[Calibración 2]: Se ajusta a la pantalla calibrada. Instale LG Calibration Studio para ejecutar la calibración. (solo para SDR)

! NOTA

- El [Modo Juego] se puede configurar según la señal de entrada.
- Si se cambia el [Modo Juego] en la entrada del DP (DisplayPort), es posible que la pantalla parpadee o que la resolución de la pantalla de su computadora se vea afectada.
- Es posible que el contenido HDR no se muestre correctamente según la configuración de Windows OS; revise si la configuración de HDR de Windows está activada o desactivada.
- Cuando la función HDR se activa, los caracteres o la calidad de imagen puede ser baja según el funcionamiento de la tarjeta de gráficos.
- Mientras la función HDR esté activada, puede haber destellos o parpadeos en la pantalla si se cambia la entrada del monitor o se enciende/apaga la alimentación, según el funcionamiento de la tarjeta de gráficos.
- Para obtener más información sobre si la tarjeta gráfica y el juego son compatibles con HDR, visite el sitio web del fabricante.

- [Adaptive-Sync]/[VRR]: Esta función muestra una pantalla nítida sin distorsiones gráficas (tearing o stuttering) en el entorno del juego.
Sin embargo, es posible que la pantalla parpadee en algunos entornos de juego.
 - Interfaz compatible: DisplayPort(Adaptive-Sync), USB-C(Adaptive-Sync), HDMI(VRR).
 - Tarjeta gráfica compatible: Se requiere una tarjeta gráfica compatible con G-SYNC de NVIDIA o FreeSync de AMD.
 - Versión compatible: Asegúrese de actualizar la tarjeta gráfica a la última versión del controlador.
 - Para obtener más información y requisitos, consulte el sitio web de NVIDIA (www.nvidia.com) y el sitio web de AMD (www.amd.com).
- [Estabilizador de Negros]: Puede controlar el contraste de negro para obtener una mejor visibilidad en las escenas oscuras. Puede distinguir objetos fácilmente en las pantallas oscuras de un juego.
- [Crosshair]: La función Crosshair (Mira) proporciona una marca en el centro de la pantalla para juegos de disparos en primera persona (FPS).
Los usuarios pueden seleccionar la mira que mejor se adapte a su entorno para juegos entre cuatro opciones diferentes.
- [Contador de FPS]
 - [On]: El indicador aparece en la parte superior izquierda de la pantalla. Reflejará la frecuencia de imagen real que se recibe en la entrada. También puede ajustar la posición de [Contador de FPS]. (superior izquierda/superior derecha/inferior derecha/inferior izquierda)
 - [Off]: No utiliza la función [Contador de FPS].
 - Las funciones [Contador de FPS] y [Crosshair] no pueden utilizarse al mismo tiempo.
- [Reinicio del Juego]: Restablece el juego a su configuración predeterminada.

[Ajustar Imagen]

[Configuración] > [Ajustar Imagen]

- [Brillo]: Ajusta el brillo de la pantalla.
- [Brillo máximo]: Ajuste el brillo máximo del panel para una pantalla más brillante.
- [Contraste]: Ajusta el contraste de la pantalla.
- [Nitidez]: Ajusta la nitidez de la pantalla.
- [Gamma]
 - [Modo 1], [Modo 2], [Modo 3]: Cuanto mayor sea el valor de gamma, más oscura se vuelve la imagen. Del mismo modo, cuanto menor sea el valor de gamma, más clara se verá la imagen.
 - [Modo 4]: Si no necesita configurar los valores de gamma, seleccione [Modo 4].
- [Temperat.]: Configure la temperatura de color que desee.
 - [Usuario]: El usuario puede personalizar los colores rojo, verde y azul.
 - [Calido]: Permite establecer el color de la pantalla en un tono rojizo.
 - [Medio]: Permite establecer el color de la pantalla en un tono entre rojo y azul.
 - [Frio]: Permite establecer el color de la pantalla en un tono azulado.
 - [Manual]: El usuario puede ajustar con precisión la temperatura del color.
- [R/G/B]: Puede personalizar el color de la imagen con los colores rojo, verde y azul.

- [Seis Colores]: Para cumplir los requisitos de color del usuario, permite ajustar del color y saturación de los seis colores (rojo, verde, azul, cian, magenta y amarillo) y guardar los ajustes.
 - Tonalidad: Ajusta el tono de la pantalla.
 - Saturación: Ajusta la saturación de los colores de la pantalla. Cuanto menor sea el valor, menos saturados y brillantes serán los colores. Cuanto mayor sea el valor, más saturados y oscuros serán los colores.
- [Niv. de Osc.]: Configura el nivel de desfase (solo para HDMI).
Desfase: como referencia para una señal de vídeo, es el color más oscuro que puede mostrar el monitor.
 - [Alto]: Mantiene la relación actual de contraste de la pantalla.
 - [Bajo]: Disminuye los niveles de negro y aumenta los de blanco con respecto a la relación actual de contraste de la pantalla.
- [reinicio de la imagen]: Restablece la imagen y el color a la configuración predeterminada.

[Sonido]

[Configuración] > [Sonido]

- [DTS Headphone:X]: Permite la realización de sonido tridimensional con auriculares o audífonos.
 - [Juego]: Este modo está optimizado para juegos.
 - [Entretenimiento]: Este modo está optimizado para entretenimiento.
 - [Deportes]: Este modo está optimizado para deportes.
 - [Off]: Desactiva la función DTS Headphone:X.
- [Volumen]: Permite ajustar el nivel de volumen.
 - Para ajustar [Silencio]/[Habilitar sonido], mueva el botón joystick a ▼ en el menú [Volumen].

[Entrada]

[Configuración] > [Entrada]

- [Lista de entradas]: Permite seleccionar el modo de entrada.

Conexión PBP/PIP		Pantalla secundaria		
		HDMI 1	HDMI 2	DisplayPort
Pantalla principal	HDMI 1	-	○	○
	HDMI 2	○	-	○
	DisplayPort	○	○	-

- [Relación de aspecto]: Ajusta la proporción de la pantalla. La imagen puede tener el mismo aspecto con las opciones de [Ancho completo], [Original] y [Sólo escaneo] con la resolución recomendada.
 - [ancho completo]: Muestra el vídeo en pantalla panorámica, con independencia de la entrada de señal de vídeo.
 - [Original]: Muestra el vídeo según la proporción de la señal de entrada.
 - [Sólo escaneo]: No se ajusta el formato con respecto al original.
 - [Cine 1]: Amplía la pantalla con el formato 21:9.
 - [Cine 2]: Amplía la pantalla con el formato 21:9, incluida la zona cuadrada negra inferior para subtítulos.
- [Cambio auto. de entrada]: Cuando la [Cambio auto. de entrada] está configurada en [On], la pantalla cambiará automáticamente a una entrada nueva cuando se conecte.
- [PBP / PIP]: Muestra las pantallas de dos modos de entrada en un monitor.
- [Tamaño PIP]: Cambia el tamaño de la pantalla secundaria PIP.
- [Posición PIP]: Cambia la posición de la pantalla secundaria PIP.
- [Cambio de pantalla]: Alterna la pantalla principal/secundaria en el modo PBP/PIP.
- [Cambio de sonido]: Alterna el sonido de la pantalla principal/secundaria en el modo PBP/PIP.

! NOTA

- Si no se utiliza la función [PBP / PIP], se desactivan las funciones [Tamaño PIP], [Posición PIP], [Cambio de pantalla] y [Cambio de sonido].
- El modo PBP / PIP no es compatible con ciertas características y funciones HDR.

[General]

[Configuración] > [General]

- [Idioma]: Permite visualizar la pantalla del menú en el idioma deseado.
- [Movimiento de pantalla OLED]: Mover la pantalla minuciosamente a intervalos regulares ayuda a prevenir los ruidos del panel ocasionados por imágenes que permanecieron estáticas durante mucho tiempo.
- [Protector de pantalla OLED]: Si no hay movimiento en la pantalla durante cierto tiempo, esta se apaga automáticamente.
- [Limpieza de imagen OLED]: Corrige los problemas de la pantalla que pueden producirse cuando el monitor está encendido por mucho tiempo. Esto se completará en unos 10 minutos.
Se ejecuta de forma automática cuando se activa el modo de ahorro de energía o cuando se apaga el dispositivo luego de estar en uso durante más de 4 horas desde la última vez que se completó la función [Limpieza de imagen OLED].
No frote ni toque la pantalla mientras el monitor esté realizando la limpieza de imagen OLED, ya que podría quedar incompleta debido a la electricidad estática creada.
- [Hexagon Lighting]: Establece la iluminación en la parte posterior del monitor.
 - [Static 1], [Static 2], [Static 3], [Static 4]: Ajusta la iluminación al color deseado.
 - [Ciclismo]: Todos los colores aparecen alternativamente.
 - [Off]: Apaga la iluminación en la parte posterior del monitor.
- [Tecla 1 def. por usuario]/[Tecla 2 def. por usuario]: Puede personalizar el menú principal para acceder fácilmente a su menú preferido. La [Tecla 1 def. por usuario] y la [Tecla 2 def. por usuario] aparecen a la izquierda y a la derecha del menú principal.
- [SMART ENERGY SAVING]: Ahorre energía utilizando el algoritmo de compensación de la luminosidad.
 - [Alto]: Permite ahorrar energía con la función [SMART ENERGY SAVING] de alta eficiencia.
 - [Bajo]: Permite ahorrar energía con la función [SMART ENERGY SAVING] de baja eficiencia.
 - [Off]: Desactiva la función.
 - El valor de los datos de ahorro de energía pueden diferir según el panel o los proveedores de paneles.
 - Si selecciona la opción [SMART ENERGY SAVING] en [Alto] o [Bajo], la luminosidad del monitor se vuelve más alta o más baja según la fuente.
- [Modo suspensión profunda]: Cuando el [Modo suspensión profunda] está [On], se reduce el consumo energético mientras el monitor se encuentra en modo reposo.
- [Espera Automática]: Si no se utiliza el monitor durante un cierto periodo de tiempo, este pasará automáticamente al modo de espera.
- [Versión de compatibilidad de entrada]: Puede configurar cada entrada para que coincida con la versión compatible del dispositivo conectado.
 - Si el dispositivo conectado es compatible con 2.1 en HDMI pero la pantalla o el sonido no funciona de la forma correcta, configure esta función a 2.1 (AV).
- [Zumbador]: Esta función le permite establecer el sonido que genera el zumbador cuando el monitor se enciende.
- [Bloquear OSD]: Esta función desactiva la configuración y ajuste de los menús.
Todas estas funciones están desactivadas, excepto:
 - [Brillo] / [Contraste] en [Ajustar Imagen]
 - [Volumen] en [Sonido]
 - [Entrada]
 - [Bloquear OSD] / [Información] / [Licencia de software de código abierto] en [General]
- [Información]: Se mostrará la siguiente información de la pantalla: [Tiempo Total de Encendido] y [Resolución].
- [Licencia de software de código abierto]: Si selecciona la [Vista], puede verificar la información de aviso de Software de Código Abierto.
- [Reiniciar]: Restablece los ajustes predeterminados.

Información importante para evitar la retención de imagen

A diferencia de los monitores LED y LCD regulares, los monitores OLED tienen píxeles que emiten luz propia, con lo cual se consigue un color negro perfecto e imágenes nítidas y enfocadas.

La retención de imagen no ocurre en condiciones normales de uso del producto, pero puede suceder si se muestra la misma pantalla durante un período prolongado. Se encuentran disponibles funciones integradas para proteger la pantalla de una posible retención de imagen.

Si una imagen estática persiste en la pantalla, el protector de pantalla reducirá el brillo de toda la pantalla de forma automática, y esta se apagará automáticamente luego de un tiempo determinado. Cuando se detecta un cambio de imagen, se restablece el brillo a su estado original de forma automática. Esto no se debe a un mal funcionamiento del producto.

Ejemplos de imágenes que pueden causar retención de imagen

- Las imágenes estáticas o las que contienen objetos o información que se emiten de forma constante en una posición fija en la pantalla (por ejemplo, los íconos en el escritorio, las ventanas fijas como los menús o los logos cuando se miran transmisiones)
- Menús o íconos fijos de consolas de videojuegos o decodificadores
- Menús fijos en las esquinas superiores del navegador web

Recomendaciones para evitar la retención de imagen

- Puede prevenir la retención de imagen utilizando los ajustes del menú del monitor. (Vaya a [Configuración] > [General] > [Movimiento de pantalla OLED] / [Protector de pantalla OLED] / [Limpieza de imagen OLED])

Precauciones de seguridad para el uso prolongado

Debido a las propiedades únicas de los paneles OLED, es posible que el brillo se reduzca con el uso prolongado. La reducción del brillo es permanente.

Además, el uso reiterado en condiciones como temperaturas elevadas y humedad alta, o bien las imágenes fijas y la luminosidad alta, pueden ocasionar la persistencia de imágenes, la generación de imágenes borrosas o fallas en la pantalla.

ESPECIFICACIONES DEL PRODUCTO

Las especificaciones están sujetas a cambios sin previo aviso.

El símbolo ~ significa corriente alterna (ca) y el símbolo --- significa corriente directa (cc).

Profundidad de color:

- Compatibilidad de color de 8 bits, 10 bits.

Resolución (Píxeles)

- Máxima resolución:
 - 3 440 x 1 440 a 240 Hz
- Optima Resolución Recomendada:
 - 3 440 x 1 440 a 240 Hz

Condiciones ambientales

- Condiciones de funcionamiento
 - Temperatura: 0 °C a 40 °C
 - Humedad: Menos de 80 %
- En almacenamiento
 - Temperatura: -20 °C a 60 °C
 - Humedad: Menos de 85 %

Dimensiones: Tamaño del monitor (Anchura x Altura x Profundidad)

- Soporte incluido (mm): 992,7 x 657,7 x 335,1
- Soporte no incluido (mm): 992,7 x 457 x 218

Peso (sin embalaje)

- Soporte incluido (kg): 12,3
- Soporte no incluido (kg): 8,9

Adaptador de ca/cc

- Modelo: AD10660LF
 - Fabricante: PI Electronics (H.K.) Ltd.
 - Entrada: 100-240 V~ 50 / 60 Hz 3,3 A
 - Salida: 20,0 V --- 13,5 A

Fuentes de alimentación

- Alimentación: 20,0 V --- 12,0 A

* El nivel de Consumo de energía puede ser diferente según el estado de funcionamiento y la configuración del monitor.

** Cuando no se utiliza, el monitor entra en modo suspensión luego de varios minutos. (Máximo 5 minutos)

Modo de compatibilidad

HDMI

Resolución (Píxeles)	Frecuencia horizontal (kHz)	Frecuencia vertical (Hz)	Polaridad (Horizontal / Vertical)	Observación
640 x 480	31,469	59,940	-/-	
800 x 600	37,879	60,317	+/+	
1 024 x 768	48,363	60,004	-/-	
1 280 x 720	45,000	60,000	+/+	
1 280 x 1 024	79,976	75,025	+/+	
1 920 x 1 080	67,500	60,000	+/+	
720 x 480	29,830	59,779	+/-	
1 280 x 720	44,444	59,979	+/-	
3 440 x 1 440	73,681	49,987	+/-	Sincronización recomendada - Versión de compatibilidad de entrada : 1.4
1 720 x 1 440	150,931	99,954	+/-	
3 440 x 1 440	88,892	60,021	+/-	
1 720 x 1 440	182,979	119,986	+/-	
3 440 x 1 440	127,361	84,964	+/-	Sincronización recomendada - Versión de compatibilidad de entrada : 2.1(AV)
2 560 x 1 440	182,996	119,998	+/-	
3 440 x 1 440	183,064	120,042	+/-	
3 440 x 1 440	222,269	144,050	+/-	
3 440 x 1 440	388,697	240,085	+/-	Sincronización recomendada - Versión de compatibilidad de entrada : 2.1(PC)

Resolución (Píxeles)	Frecuencia horizontal (kHz)	Frecuencia vertical (Hz)	Polaridad (Horizontal / Vertical)	Observación
640 x 480	31,469	59,940	-/-	
800 x 600	37,879	60,317	+/+	
1 024 x 768	48,363	60,004	-/-	
1 280 x 720	45,000	60,000	+/+	
1 280 x 1 024	79,976	75,025	+/+	
1 920 x 1 080	67,500	60,000	+/+	
720 x 480	29,830	59,779	+/-	
1 280 x 720	44,444	59,979	+/-	
3 440 x 1 440	73,681	49,987	+/-	
1 720 x 1 440	150,931	99,954	+/-	
1 920 x 1 080	137,327	120,041	+/-	
3 440 x 1 440	88,819	59,973	+/-	
1 720 x 1 440	182,979	119,986	+/-	
3 440 x 1 440	150,972	99,982	+/-	Sincronización recomendada - Versión de compatibilidad de entrada : 1.2
3 440 x 1 440	183,064	120,042	+/-	
3 440 x 1 440	222,269	144,050	+/-	Sincronización recomendada - Versión de compatibilidad de entrada : 1.4
3 440 x 1 440	388,697	240,085	+/-	Sincronización recomendada - Versión de compatibilidad de entrada : 1.4(DSC)

Tiempo HDMI (VÍdeo)

Resolución (Píxeles)	Frecuencia horizontal (kHz)	Frecuencia vertical (Hz)
480 progresivo	31,5	60
720 progresivo	45	60
1 080 progresivo	67,5	60
1 080 progresivo	135	120
2 160 progresivo	135	60
2 160 progresivo	255	120

SOLUCIÓN DE PROBLEMAS

No se muestra nada en la pantalla.

- ¿Está enchufado el cable de alimentación del monitor?
 - Compruebe que el cable de alimentación esté bien conectado a la toma.
 - Si el monitor se encuentra en modo de suspensión (modo de espera), mueva el ratón o pulse cualquier tecla del teclado para encender la pantalla.
 - Compruebe que el ordenador esté encendido.
- ¿El monitor está encendido?
 - Compruebe si el ajuste de entrada es correcto. ([Configuración] > [Entrada])
- ¿Se muestra el mensaje de [La pantalla no está configurada con la resolución óptima.]?
 - Esto ocurre cuando las señales transferidas desde computadora (tarjeta gráfica) están fuera del rango recomendado de frecuencia horizontal o vertical del monitor. Consulte la sección ESPECIFICACIONES DEL PRODUCTO de este manual para establecer la frecuencia adecuada.
- ¿Se muestra el mensaje [Sin Señal]?
 - Este mensaje aparece cuando no se detecta ningún cable de señal entre el PC y el monitor, o si el cable está desconectado. Compruebe el cable y vuelva a conectarlo.
- ¿Aparece el mensaje [Señal Fuera de Rango]?
 - Esto ocurre cuando las señales de la PC (tarjeta gráfica) están fuera del rango de frecuencia horizontal o vertical del monitor. Consulte la sección ESPECIFICACIONES DEL PRODUCTO de este manual para establecer la frecuencia adecuada.

¿Ve un mensaje de "Monitor no reconocido, se encontró un monitor Plug and Play (VESA DDC)"?

- ¿Instaló el controlador de pantalla?
 - Asegúrese de instalar el controlador de la pantalla desde nuestro sitio web: <http://www.lg.com>.
 - Verifique que la tarjeta gráfica sea compatible con la función Plug and Play.

La imagen de la pantalla es inestable y parpadea, 0 las imágenes que aparecen en el monitor dejan rastros de sombras.

- ¿Ha seleccionado la resolución adecuada?
 - Si la resolución seleccionada es de HDMI 1 080 entrelazado píxeles 60/50 Hz (entrelazado), es posible que la pantalla parpadee. Cambie la resolución a 1 080 píxeles progresivo o al valor recomendado.
 - Si no se configura la resolución recomendada (óptima) para la tarjeta gráfica, puede resultar en texto borroso, pantalla atenuada, un área truncada o desalineada.
 - Es posible que los métodos de configuración varíen según la computadora o el sistema operativo. Además, según el rendimiento de la tarjeta gráfica, es posible que algunas resoluciones no estén disponibles. Si este es su caso, comuníquese con el fabricante de la computadora o de la tarjeta gráfica para obtener ayuda.
- ¿Aparecen puntos en la pantalla?
 - Al utilizar el monitor, pueden aparecer manchas pixeladas (rojas, verdes, azules, blancas o negras) en la pantalla. No se trata de un error ni está relacionado con el rendimiento del monitor.

Algunas funciones están deshabilitadas.

- ¿Hay alguna función que no esté disponible al pulsar el botón Menú?
 - El OSD está bloqueado. Desactive [Bloquear OSD] en [General].

El puerto de auriculares no emite sonido.

- ¿Se muestran imágenes al utilizar la entrada DisplayPort o HDMI sin sonido?
 - Asegúrese de que las conexiones del puerto de auriculares estén conectadas de forma correcta.
 - Intente subir el volumen con el joystick.
 - Establezca la salida de audio del PC al monitor que está utilizando. (La configuración puede variar según el sistema operativo que utilice).

LICENCIAS

Cada modelo tiene licencias diferentes. Para obtener más información acerca de las licencias, visite www.lg.com.



Los términos HDMI, HDMI High-Definition Multimedia Interface, la Imagen comercial de HDMI (Trade dress) y los logotipos de HDMI son marcas comerciales o marcas registradas de HDMI Licensing Administrator, Inc.



El logotipo de tridente de SuperSpeed USB es una marca comercial registrada de USB Implementers Forum, Inc.



Fabricado bajo licencia de DTS Licensing Limited. Para las patentes DTS aplicables, consulte <https://xperi.com/patents/>. DTS, the Symbol, el conjunto de DTS y the Symbol, Headphone:X y DTS Virtual:X son marcas registradas de DTS, Inc. y sus empresas vinculadas. Software, tecnología y documentación de DTS, © DTS, Inc. y sus empresas vinculadas. Todos los derechos reservados.



VESA, el logotipo de VESA, el logotipo de cumplimiento de DisplayPort y el logotipo de cumplimiento de DisplayPort para fuentes en modo dual son marcas comerciales registradas de Video Electronics Standards Association.

SOFTWARE DE CÓDIGO ABIERTO

Para obtener el código fuente bajo GPL, LGPL, MPL y otras licencias de código abierto que tienen la obligación de divulgar el código fuente, que está contenido en este producto, y para acceder a todos los términos de la licencia, avisos sobre derechos de autor y otros documentos relevantes, favor de visitar <https://opensource.lge.com>.

LG Electronics también le proporcionará el código abierto en un CD-ROM por un costo que cubra los gastos de dicha distribución (como el costo del medio, del envío y de la manipulación) una vez realizado el pedido por correo electrónico a la dirección opensource@lge.com.

Esta oferta es válida para cualquier persona que reciba esta información por un período de tres años luego de nuestro último envío de este producto.

GARANTÍA LIMITADA (EE. UU.)

Los términos y condiciones íntegros de la Garantía Limitada del producto están disponibles en <https://www.lg.com/us> O LA GARANTÍA.

AVISO DE ARBITRAJE: ESTA GARANTÍA LIMITADA CONTIENE UNA CLÁUSULA DE ARBITRAJE QUE LE DEMANDA A USTED Y A LG ELECTRONICS ("LG") RESOLVER CONFLICTOS A TRAVÉS DE UN ARBITRAJE VINCULANTE EN LUGAR DE HACERLO EN EL TRIBUNAL, A MENOS QUE USTED DECIDA NO PARTICIPAR. EN EL ARBITRAJE NO ESTÁN PERMITIDAS LAS ACCIONES COLECTIVAS NI LOS JUICIOS CON JURADO. POR FAVOR, VEA A CONTINUACIÓN LA SECCIÓN "PROCEDIMIENTO PARA RESOLVER CONFLICTOS"

PROCEDIMIENTO PARA RESOLVER CONFLICTOS:

TODOS LOS CONFLICTOS ENTRE USTED Y LG QUE SURJAN FUERA DE O RELACIONADOS DE ALGUNA MANERA CON ESTA GARANTÍA LIMITADA O CON EL PRODUCTO, SE RESOLVERÁN EXCLUSIVAMENTE A TRAVÉS DE UN ARBITRAJE VINCULANTE Y NO EN UNA CORTE DE JURISDICCIÓN GENERAL. ARBITRAJE VINCULANTE SIGNIFICA QUE USTED Y LG RENUNCIAN AL DERECHO DE UN JUICIO CON JURADO Y A REALIZAR O PARTICIPAR EN UNA DEMANDA COLECTIVA.

Definiciones. Para el propósito de esta sección, las referencias a "LG" significan: LG Electronics U.S.A., Inc., sus empresas matrices, subsidiarias y filiales y cada uno de sus directivos, directores, empleados, agentes, beneficiarios, predecesores en interés, sucesores, cesionarios y proveedores; las referencias a "conflicto" o "reclamación" incluirán cualquier conflicto, reclamo o controversia de cualquier tipo, sin importar (ya sea basado en contrato, agravio, estatuto, regulación, ordenanza, fraude, falsa representación o cualquier teoría legal o equitativa) que surja de o esté relacionada con cualquier forma de venta, condición o desempeño del producto o de esta Garantía Limitada.

Aviso de disputa. En caso de que usted desee iniciar un procedimiento de arbitraje, primero debe notificar a LG por escrito al menos 30 días antes de iniciar el arbitraje enviando una carta a LG a LG Electronics, USA, Inc. Atención: Legal Department- Arbitration 111 Sylvan Avenue, Englewood Cliffs, NJ 07632. Usted y LG aceptan participar en discusiones de buena fe en un intento de resolver su reclamo de manera amistosa. En la carta debe proporcionar su nombre, dirección y número de teléfono; identificar el producto que es objeto de la reclamación; y describir la naturaleza del reclamo y el remedio que busca. Si usted y LG no pueden resolver la disputa dentro de 30 días, cualquiera de las partes puede proceder a presentar una demanda de arbitraje.

Acuerdo de arbitraje vinculante y renuncia de demanda colectiva. En caso de no resolver la disputa durante el período de 30 días después de enviar una notificación por escrito a LG, Usted y LG se comprometen a resolver cualquier reclamo entre nosotros, solamente a través de arbitraje vinculante sobre una base individual, a menos que usted se excluya, conforme a lo dispuesto a continuación.

Cualquier conflicto entre usted y LG no estarán combinados o consolidados con una controversia relacionada con cualquier otro producto o reclamo de otra persona o entidad. Más específicamente y sin perjuicio de lo anterior, no procederá bajo ninguna circunstancia cualquier disputa entre usted y LG como parte de una acción colectiva o representativa. En lugar del arbitraje, cualquiera de las partes podrá iniciar una acción individual en la corte de reclamos menores, pero tales acciones en la corte de reclamos menores no podrán ser realizadas en una acción colectiva o representativa.

Normas y procedimientos de arbitraje. Para comenzar con el arbitraje de un reclamo, usted o LG deben realizar una demanda escrita para arbitraje. El arbitraje será administrado por la Asociación Americana de Arbitraje (AAA) y se llevará a cabo ante un árbitro único bajo las Normas de Arbitraje del Consumidor de la AAA, que tienen efecto al momento de inicio del arbitraje (en adelante "Normas de la AAA") y bajo los procedimientos establecidos en esta sección. Las Normas de la AAA están disponibles en línea en www.adr.org/consumer. Envíe una copia de su solicitud de arbitraje por escrito, así como una copia de esta disposición, a la AAA de la forma descrita en las Normas de la AAA. También debe enviar una copia de su solicitud por escrito a LG en LG Electronics, USA, Inc. Atención: Legal Department- Arbitration 111 Sylvan Avenue, Englewood Cliffs, NJ 07632. Si hay un conflicto entre las Normas de la AAA y las reglas establecidas en esta sección, prevalecerán dichas reglas de esta sección. Esta disposición de arbitraje se rige por la Ley Federal de Arbitraje. El juicio se puede introducir en el laudo arbitral en cualquier tribunal de jurisdicción competente. Todos son temas para que el árbitro tome sus decisiones, excepto aquellos asuntos relativos al alcance y aplicabilidad de la cláusula de arbitraje y de la capacidad de arbitraje de la controversia para que el tribunal decida. El árbitro se regirá por los términos de esta disposición.

Legislación vigente. La legislación del estado de su residencia regirá esta Garantía Limitada, así como todas las disputas entre nosotros, salvo que sea invalidada o inconsistente con leyes federales aplicables.

Tarifas / Costos. Usted no debe pagar ninguna tarifa para comenzar un arbitraje. Al recibir su solicitud de arbitraje por escrito, LG pagará todos los gastos administrativos rápidamente a la AAA, a menos que usted solicite más de \$25,000.00 por daños, en cuyo caso el pago de estos gastos se regirá por las Normas de la AAA. Salvo disposición contraria prevista en el presente documento, LG pagará a la AAA todos los gastos documentales, administrativos y de arbitraje para cualquier arbitraje iniciado, de conformidad con las Normas de la AAA y esta disposición de arbitraje. Si usted prevalece en el arbitraje, LG pagará los honorarios y gastos de sus abogados, siempre y cuando sean razonables, considerando factores que incluyen, entre otros, el monto de la compra y el monto del reclamo. No obstante lo anterior, si la ley aplicable permite una adjudicación de honorarios y gastos razonables de abogados, un árbitro puede otorgarlos en la misma medida que lo haría un tribunal. Si el árbitro considera que la sustancia de su reclamo o la reparación solicitada en la demanda es frívola o se utiliza para un propósito inadecuado (calificado según las normas establecidas en la Norma Federal de Procedimiento Civil 11 (b)), el pago de todos los honorarios de arbitraje se regirá por las Normas de la AAA. En tal situación usted se compromete a reembolsar a LG todos los fondos erogados previamente por ella, cuyo pago es, por otra parte, su obligación, según las Normas de la AAA. Salvo disposición contraria, LG renuncia a cualquier derecho que pudiera tener para solicitarle los honorarios y gastos de sus abogados, si LG prevalece en el arbitraje.

Audiencias y ubicación. Si su reclamo es por \$25,000 o menos, usted puede optar que el arbitraje sea realizado únicamente sobre la base de: (1) documentos presentados al árbitro, (2) a través de una audiencia telefónica o (3) por una audiencia en persona, según lo establecido por las Normas de la AAA. Si su reclamo excede \$25,000, el derecho a una audiencia estará determinado por las Normas de la AAA. Cualquier audiencia de arbitraje en persona se realizará en un lugar dentro del distrito judicial federal en el cual reside, a menos que ambos acuerden otra ubicación o estemos de acuerdo con el arbitraje telefónico.

Exclusión. Usted puede quedarse fuera de este procedimiento de resolución de la disputa. Si se excluye, ni usted ni LG pueden solicitar al otro que participe en un procedimiento de arbitraje. Para excluirse usted debe enviar una notificación a LG, en un lapso de hasta 30 días continuos, contados a partir de la fecha de la primera compra del consumidor del producto, ya sea por: (i) el envío de un correo electrónico a optout@lge.com con el siguiente Asunto: "Exclusión del arbitraje" o (ii) llamada al 1-800-980-2973. Debe incluir en el correo electrónico de exclusión o suministrar por teléfono: (a) su nombre y dirección; (b) la fecha en la cual el producto fue comprado; (c) el nombre o el número del modelo del producto; y (d) el número del serial (el número del serial puede ser hallado (i) en el producto, o (ii) en la dirección de <https://www.lg.com/us/support> al hacer clic en "How do I find my model number?").

Sólo puede excluirse del procedimiento de resolución de conflictos en la forma descrita anteriormente (es decir, por correo electrónico o por teléfono); ninguna otra forma de notificación será efectiva para hacerlo. Excluirse de este procedimiento de resolución de controversias no afectará de ninguna manera la cobertura de la Garantía Limitada, por lo que usted continuará disfrutando de todos sus beneficios. Si conserva este producto y no se excluye, usted acepta todos los términos y condiciones de la cláusula de arbitraje descrita anteriormente.



Los números de modelo y de serie del producto se encuentran ubicados en su parte posterior.

Regístrelos en el siguiente espacio por si alguna vez necesita recurrir al servicio técnico.

Modelo

N.º de serie
