



GUIA RÁPIDA

BARRA DE SONIDO

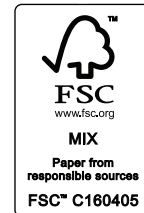
Wi-Fi

Wi-Fi SOUND BAR

S95QR
(SPQ9-SL, SPQ9-SR)



MFL71879524
2201_Rev01



www.lg.com

Copyright © 2022 LG Electronics Inc. Todos los derechos reservados.

ESPAÑOL

Especificación

Requisitos de alimentación

- Refiérase a la etiqueta principal.

Potencia nominal

- Refiérase a la etiqueta principal.

Dimensiones de la barra de sonido (An x Al x F):

Aprox. 1 200,0 mm x 63,0 mm x 135,0 mm

Dimensiones de los altavoces traseros (An x Al x F):

Aprox. 159,0 mm x 223,0 mm x 142,0 mm

Suministro de Alimentación de Bus (USB): 5 V 500 mA

Amplificador (Potencia de salida raíz cuadrático medio total):
810 W RMS

Software de Código Abierto

Para obtener el código fuente bajo GPL, LGPL, MPL y otras licencias de código abierto que tienen la obligación de divulgar el código fuente, que está contenido en este producto, y para acceder a todos los términos de la licencia, avisos sobre derechos de autor y otros documentos relevantes, favor de visitar <https://opensource.lge.com>.

LG Electronics también le proporcionará el código abierto en un CD-ROM por un costo que cubra los gastos de dicha distribución (como el costo del medio, del envío y de la manipulación) una vez realizado el pedido por correo electrónico a la dirección opensource@lge.com.

Esta oferta es válida para cualquier persona que reciba esta información por un período de tres años luego de nuestro último envío de este producto.

ENGLISH

Specification

Power requirements

- Refer to the main label.

Power consumption

- Refer to the main label.

Sound bar dimensions (W x H x D): Approx. 1200.0 mm x 63.0 mm x 135.0 mm

Wireless rear speakers dimensions (W x H x D): Approx. 159.0 mm x 223.0 mm x 142.0 mm

Bus Power Supply (USB): 5 V 500 mA

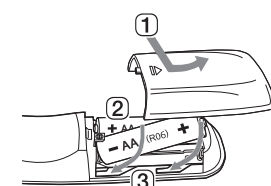
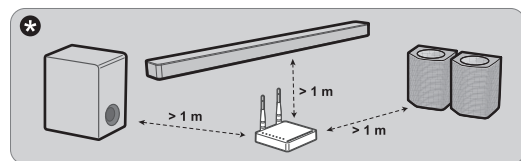
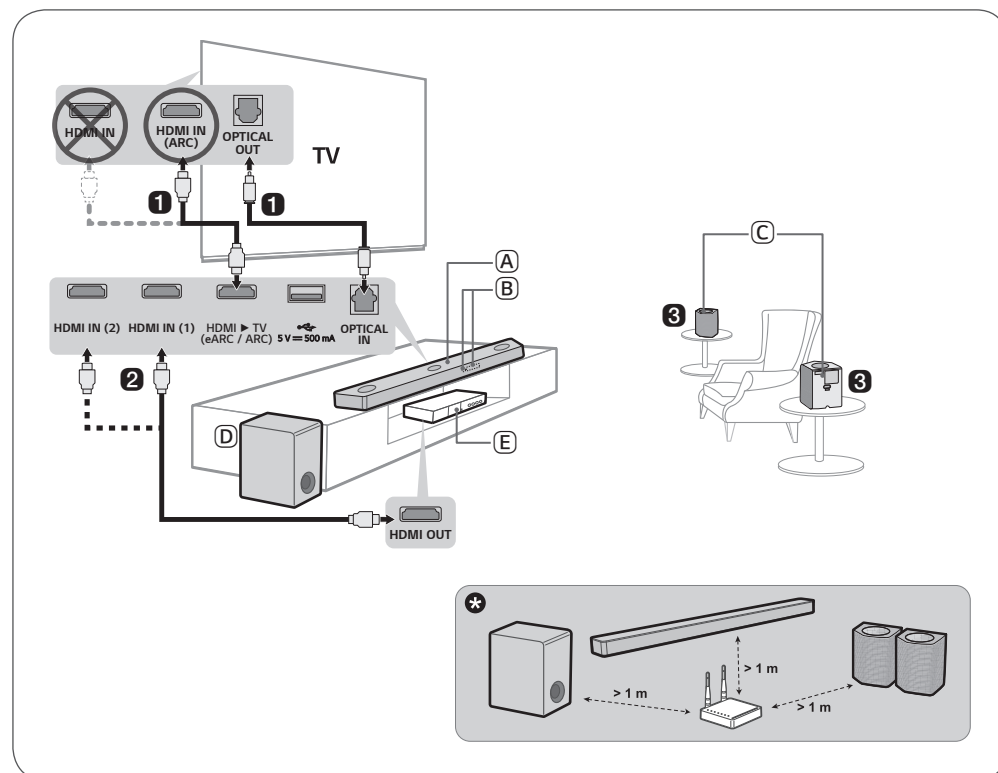
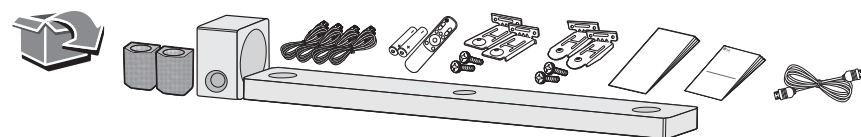
Amplifier (Total RMS Output power): 810 W RMS

Open Source Software Notice Information

To obtain the source code that is contained in this product, under GPL, LGPL, MPL, and other open source licenses that have the obligation to disclose source code, and to access all referred license terms, copyright notices and other relevant documents, please visit <https://opensource.lge.com>.

LG Electronics will also provide open source code to you on CD-ROM for a charge covering the cost of performing such distribution (such as the cost of media, shipping, and handling) upon email request to opensource@lge.com.

This offer is valid to anyone in receipt of this information for a period of three years after our last shipment of this product.



Reemplazo de baterías
Replacement of Battery

ESPAÑOL Instalar y usar el producto

Lea detenidamente este manual antes de utilizar su equipo y consérvelo para referencias futuras. Para ver las instrucciones de las características avanzadas, visite <http://www.lg.com> o escanee el código QR y, luego, descargue el manual del propietario. Algunos contenidos de este manual pueden no coincidir con los de su producto.



- (A) Barra de sonido
- (B) Receptor del control remoto/Visualizador de estado
- (C) Bocinas traseras inalámbricas
- (D) Subwoofer inalámbrico - instálelo cerca de la barra de sonido.
- (E) Dispositivo externo - (reproductor de Blu-ray, videoconsola, etc.)

- 1 Conecte la barra de sonido al TV con un cable óptico o HDMI.
- 2 Si está usando un dispositivo externo (p. ej., reproductor de Blu-ray, videoconsola, etc.), conéctelo a la barra de sonido con un cable HDMI.
- 3 Conecte los dispositivos a la energía en el orden siguiente: subwoofer inalámbrico → bocinas traseras inalámbricas → barra de sonido. Luego, encienda la barra de sonido. Cuando la conexión sea establecida automáticamente con la barra de sonido, los LED del subwoofer inalámbrico y las bocinas traseras inalámbricas se encenderán en verde.
- 4 Usar el producto con el TV
 - 1 Presione el botón **Función** (⊞) repetidamente hasta que aparezca "OPT/HDMI ARC" en el visualizador de estado.
 - 2 En los ajustes del TV, establezca el altavoz de salida en [HDMI ARC], [Óptico] o [Bocina externa].
 - 3 Cuando el televisor esté conectado correctamente al producto, aparecerá "OPT", "ARC" o "E-ARC" en el visualizador de estado junto con un sonido.
- ! Puede disfrutar del sonido conectando el LG WOWCAST (vendido por separado, WTP3) a la barra de sonido de forma inalámbrica.
- 5 Conectar el producto al smartphone por Wi-Fi
 - 1 Conecte su smartphone a la red Wi-Fi.
 - 2 Instale la **aplicación LG Sound Bar** desde Google Play o App Store.
 - 3 Ejecute la **aplicación LG Sound Bar** y siga las instrucciones.
 - 4 El producto se conectará al smartphone y podrá controlar el producto con la **aplicación LG Sound Bar**.
- 6 Conectar la unidad al smartphone por Bluetooth
 - 1 Toque el botón **Ajustes** (⊞) en el smartphone y seleccione **Bluetooth**. Encienda la función **Bluetooth**. (Apagado > Encendido)
 - 2 Presione el botón **Emparejar Bluetooth** (⊞). Luego de un momento, verá "BT READY" en el visualizador de estado.
 - 3 Busque y toque "LG_Speaker_S95QR_XXXX" o el nombre que haya registrado en la aplicación Google Home.
 - 4 Cuando el producto esté conectado al smartphone por **Bluetooth**, podrá ver cómo el visualizador de estado cambia de "PAIRED" → "Nombre del dispositivo Bluetooth conectado" → "BT".



Si ve un LED rojo en la parte trasera del subwoofer inalámbrico o en las bocinas traseras inalámbricas, esto significa que la barra de sonido no está conectada a las bocinas. En este caso, conéctelos en el orden siguiente.

- 1 Presione el botón **Encendido/Apagado** (⏻) en la barra de sonido para apagarla.
 - 2 Presione el botón **PAIRING** de la parte trasera del subwoofer inalámbrico desconectado o en las bocinas traseras inalámbricas. Verifique si cada LED destella en verde.
 - Si sigue viendo un LED rojo en la parte trasera del subwoofer inalámbrico o las bocinas traseras inalámbricas, mantenga presionado el botón de la parte trasera del subwoofer o las bocinas traseras inalámbricas nuevamente.
 - 3 Presione el botón **Encendido/Apagado** (⏻) en la barra de sonido para encenderla.
 - 4 Una vez establecida la conexión, verá una luz LED verde en la parte trasera del subwoofer inalámbrico o las bocinas traseras inalámbricas que se ilumina en verde.
- * Mantenga la barra de sonido, el subwoofer y las bocinas traseras inalámbricas alejados de otros dispositivos (por ejemplo, router inalámbrico, horno microondas, etc.) a una distancia no inferior a 1 m para evitar interferencias inalámbricas.
 - Algunos altavoces pueden no emitir sonido con algunas fuentes de entrada. Seleccione el modo de sonido CINEMA (Cine) para escuchar el sonido a través de todos los altavoces.

- El diseño y las especificaciones están sujetos a cambios sin previo aviso.
- Google Play es una marca comercial de Google LLC.

ENGLISH Installing and Using the Product

Please read this manual carefully before operating your set and retain it for future reference. To view the instructions of advanced features, visit <http://www.lg.com> or scan QR code and then download Owner's Manual. Some of the content in this manual may differ from your product.



- (A) Sound bar
- (B) Remote Control Receiver / Status Display
- (C) Wireless Rear Speakers
- (D) Wireless Subwoofer - Install it close to the sound bar.
- (E) External Device - (Blu-ray player, game console, etc.)

- 1 Connect the sound bar to your TV via an optical cable or an HDMI cable.
- 2 If you are using an external device (ex. Blu-ray player, game console, etc.), connect it to the sound bar via an HDMI cable.
- 3 Connect to power in the following order: wireless subwoofer → wireless rear speakers → sound bar. Then, turn on the sound bar. When the connection is automatically established with the sound bar, the LEDs on the wireless subwoofer and wireless rear speakers will light up green.
- 4 Using the product with your TV
 - 1 Press the **Function** (⊞) button repeatedly until "OPT/HDMI ARC" appears on the status display.
 - 2 On your TV's settings, set the output speaker to [HDMI ARC], [Optical], or [External Speaker].
 - 3 When the TV is properly connected to the product, "OPT", "ARC", or "E-ARC" will appear on the status display with a sound.
 - ! You can enjoy the sound by connecting LG WOWCAST (Sold separately, WTP3) to the sound bar wirelessly.
- 5 Connecting the product to your smartphone via Wi-Fi
 - 1 Connect your smartphone to Wi-Fi.
 - 2 Install the **LG Sound Bar app** on Google Play or the App Store.
 - 3 Run the **LG Sound Bar app** and follow the instructions.
 - 4 The product will connect to your smartphone and you can control the product with **LG Sound Bar app**.
- 6 Connecting the product to your smartphone via Bluetooth
 - 1 Tap the **Settings** (⊞) button on your smartphone and select **Bluetooth**. Turn on the **Bluetooth** function. (Off > On)
 - 2 Press the **Bluetooth pair** (⊞) button. After a moment, you will see "BT READY" on the status display.
 - 3 Find and tap "LG_Speaker_S95QR_XXXX" or the name you registered on the Google Home app.
 - 4 When the product is connected to your smartphone via **Bluetooth**, you can see the status display change from "PAIRED" → "Connected Bluetooth device name" → "BT".



If you see a red LED on the back of the wireless subwoofer or wireless rear speakers, it means that the sound bar is not connected to the speakers. If this is the case, connect them in the following order.

- 1 Press the **Power** (⏻) button on the sound bar to turn it off.
 - 2 Press the **PAIRING** button on the back of the disconnected wireless subwoofer or wireless rear speakers. Check if each LED blinks green.
 - If you still see a red LED on the back of the wireless subwoofer or wireless rear speakers, press and hold the button on the back of the subwoofer or wireless rear speakers again.
 - 3 Press the **Power** (⏻) button on the sound bar to turn it on.
 - 4 When the connection is established, you will see a green LED light on the back of the wireless subwoofer or wireless rear speakers light up green.
- * Keep the sound bar, the subwoofer and wireless rear speakers away from the device (ex. wireless router, microwave oven, etc.) over 1 m to prevent wireless interference.
 - Some speakers may not make sound depend on the input source. Select CINEMA sound mode to listen through all speakers.

- Design and specifications are subject to change without notice.
- Google Play is a trademark of Google LLC.

HDMI™
HIGH-DEFINITION MULTIMEDIA INTERFACE