

+ Power Code (Depending upon country) / Cordon d'alimentation (Selon le pays)
/ Cable de alimentación (Según el país)



ENGLISH **Installation Guide**

Please read this manual carefully before operating your set and retain it for future reference.
Payment Module, Cable and Adapter is not provided.

FRANÇAIS **Guide d'installation**

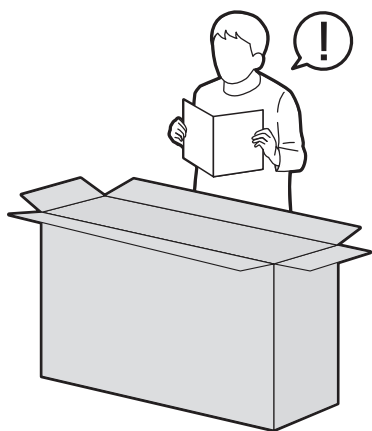
Veuillez lire ce manuel attentivement avant d'utiliser l'appareil et conservez-le pour pouvoir vous y reporter ultérieurement.

Le module de paiement, le câble et l'adaptateur ne sont pas fournis.

ESPAÑOL **Guía de instalación**

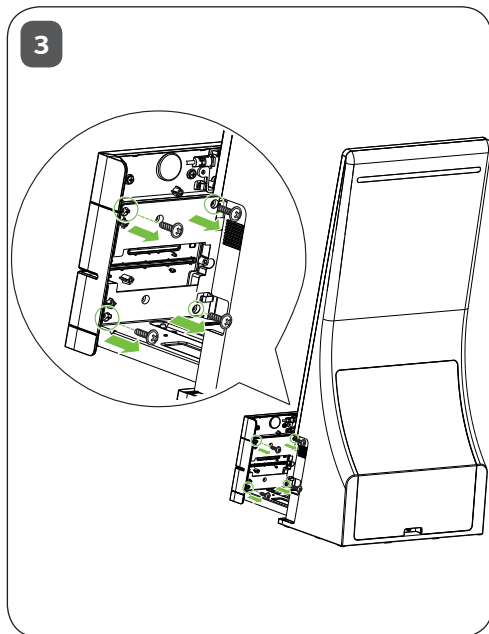
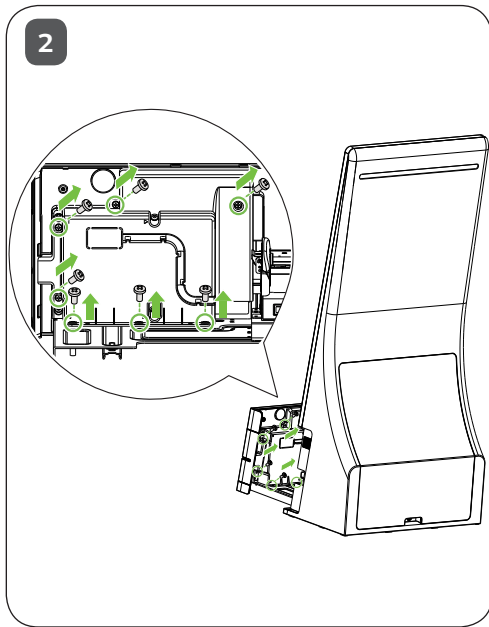
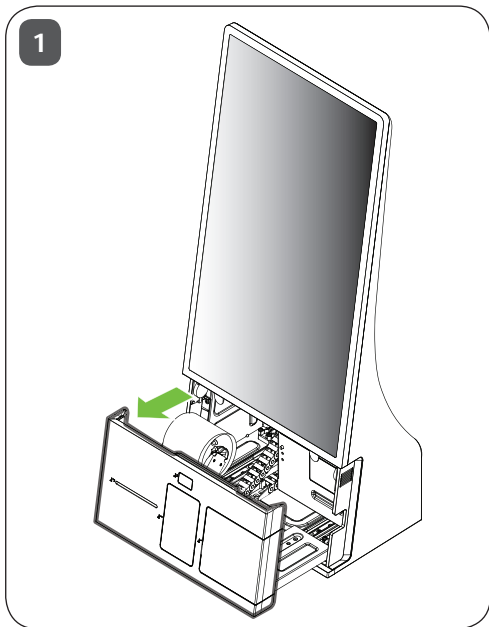
Lea atentamente este manual antes de poner en marcha el equipo y consérvelo para futuras consultas.

El módulo de pago, el cable y el adaptador no están incluidos.



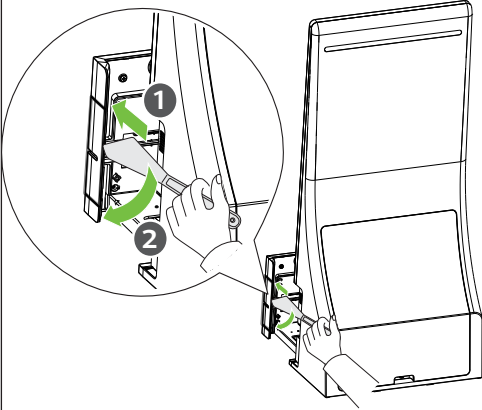
► www.lg.com/id-manual



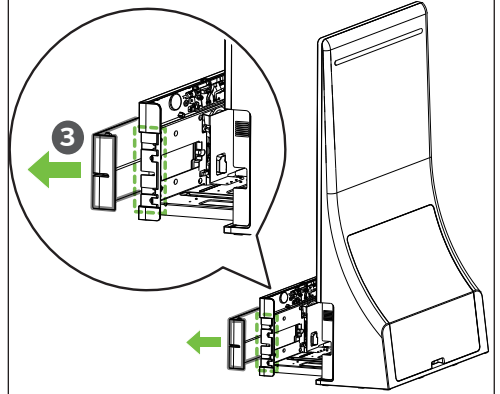




4

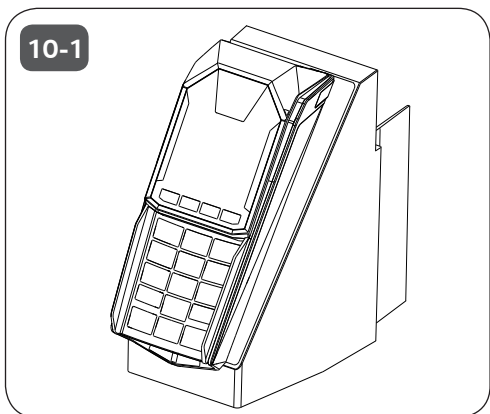
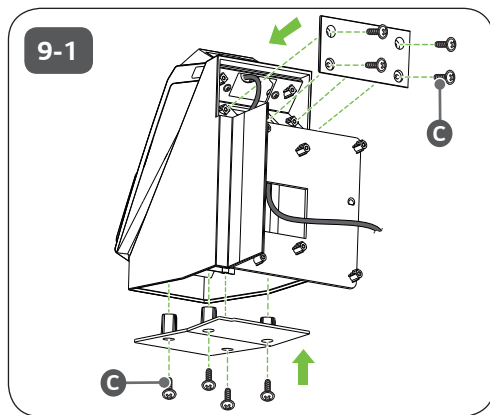
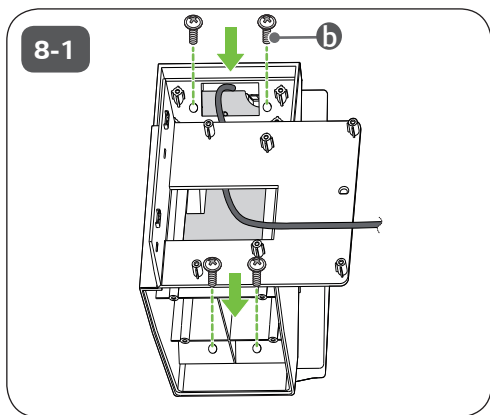
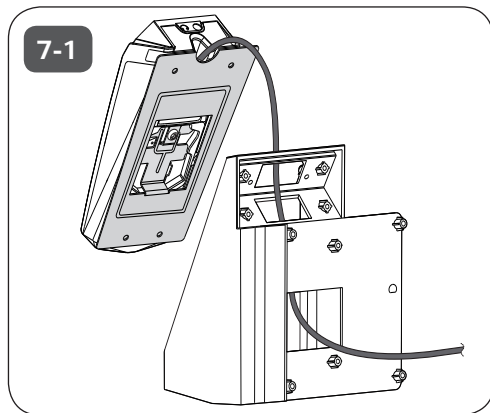
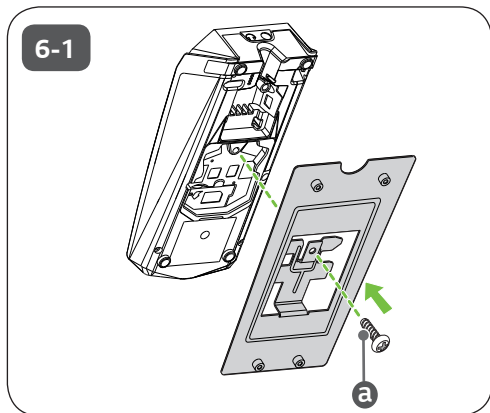


5





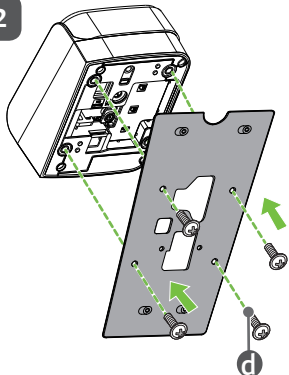
Lane3000 (Ingenico)



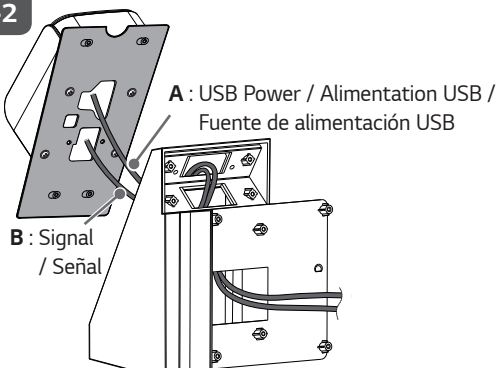


IUC285 (Ingenico)

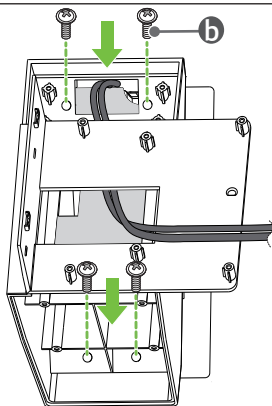
6-2



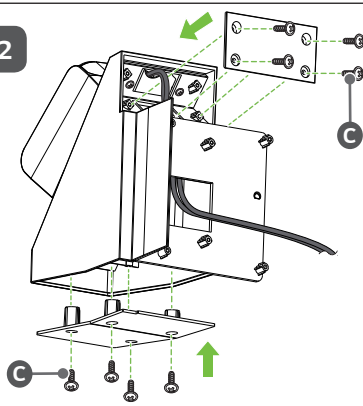
7-2



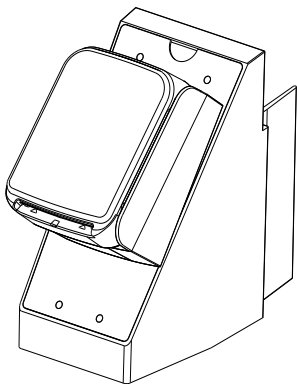
8-2



9-2

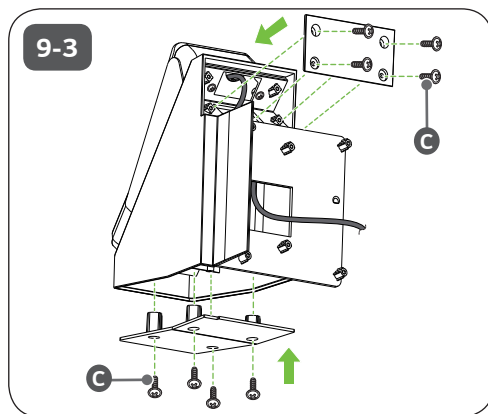
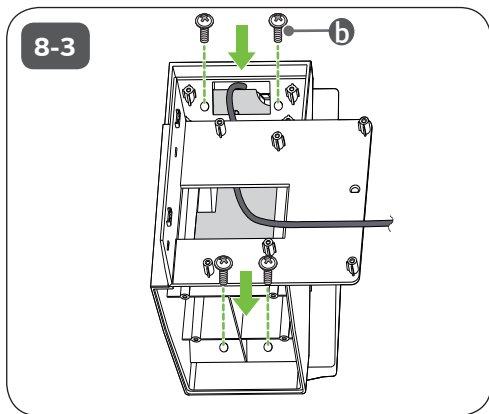
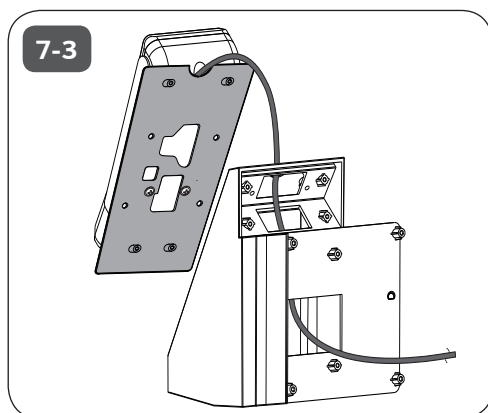
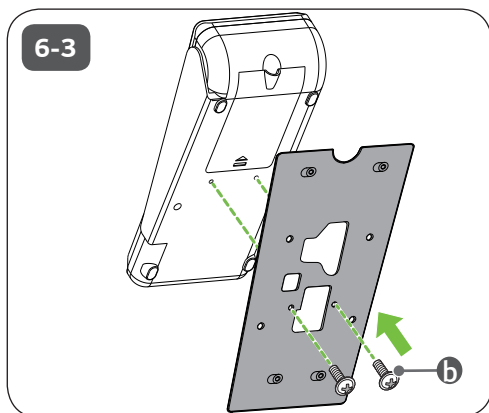


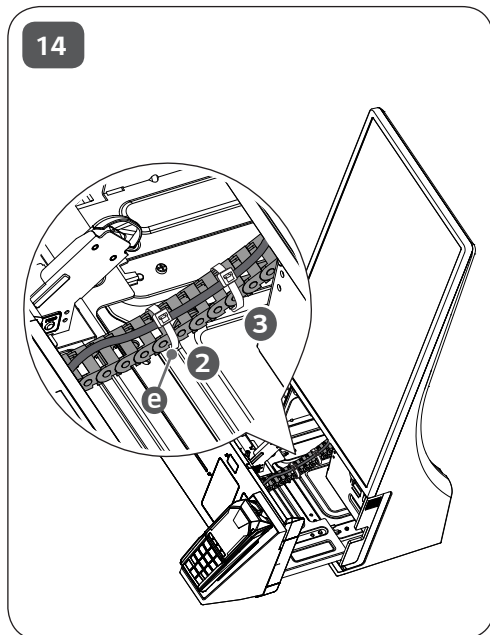
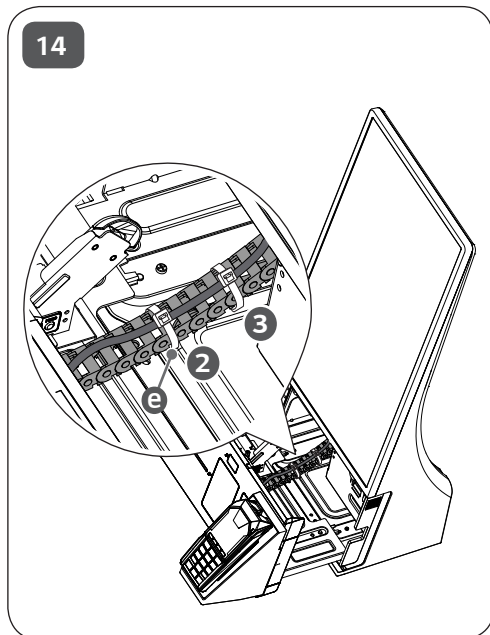
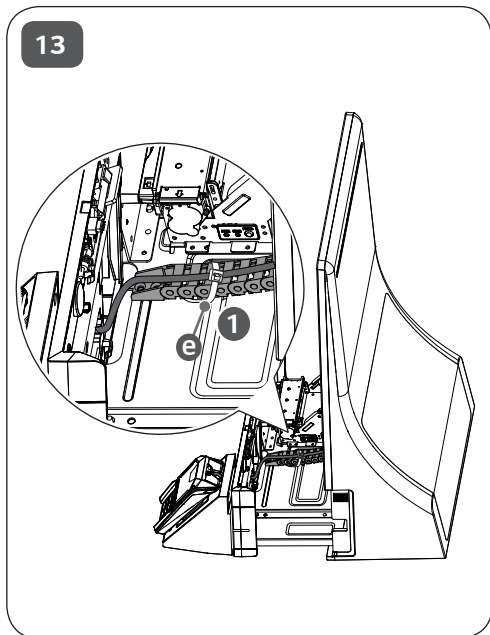
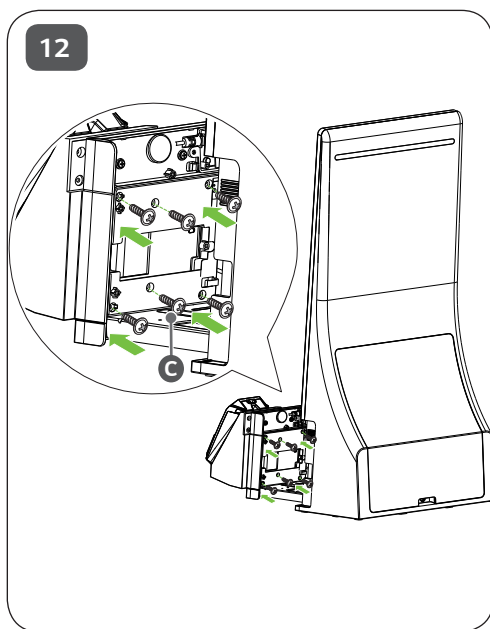
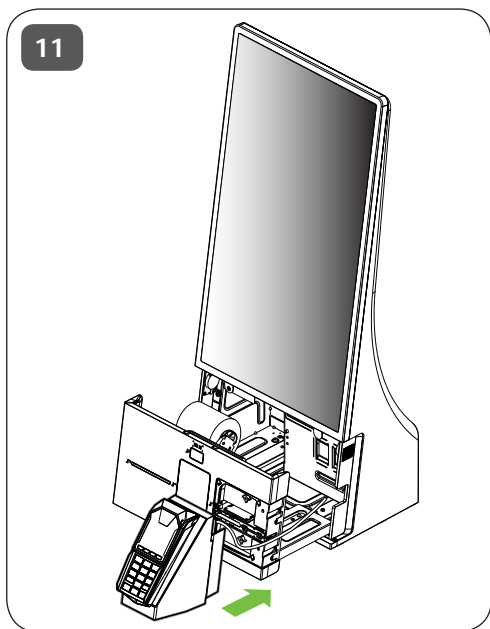
10-2





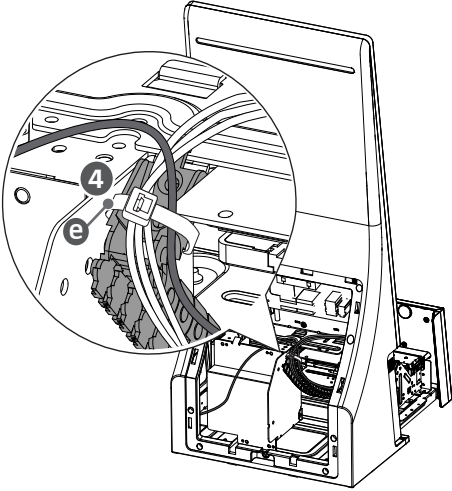
P400 (Verifone)



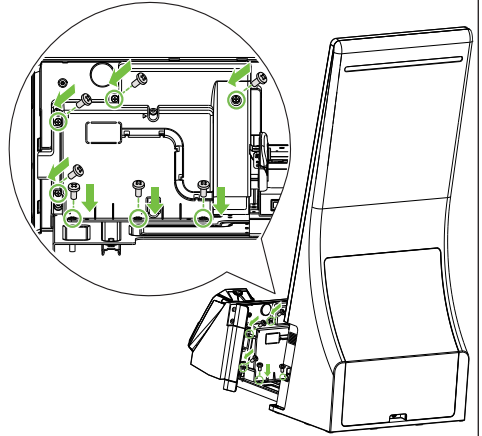




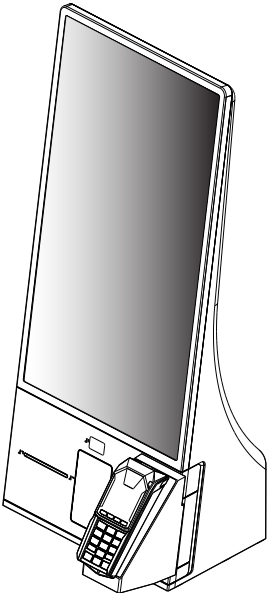
15

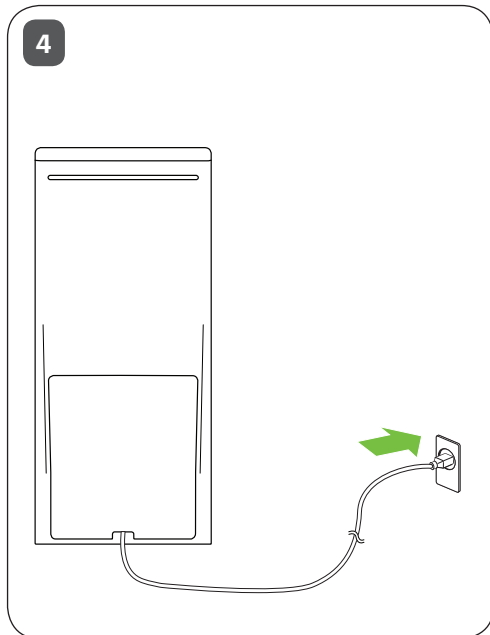
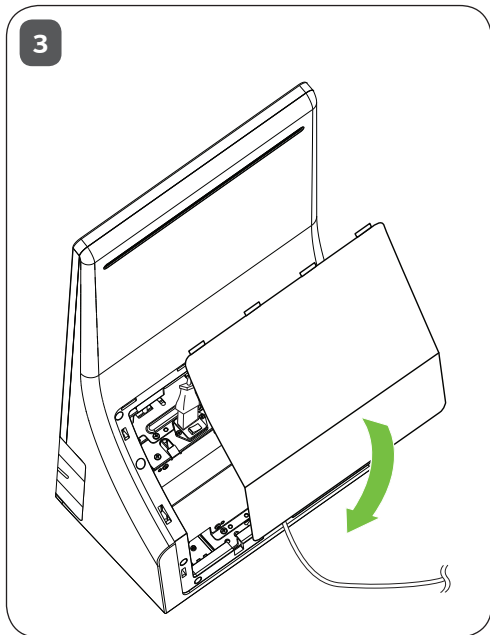
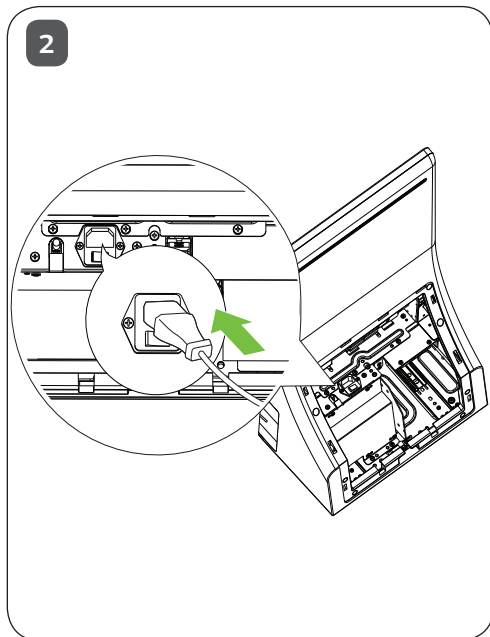
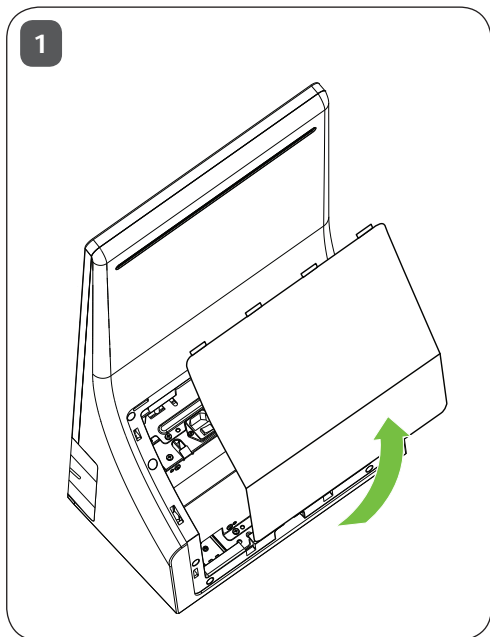


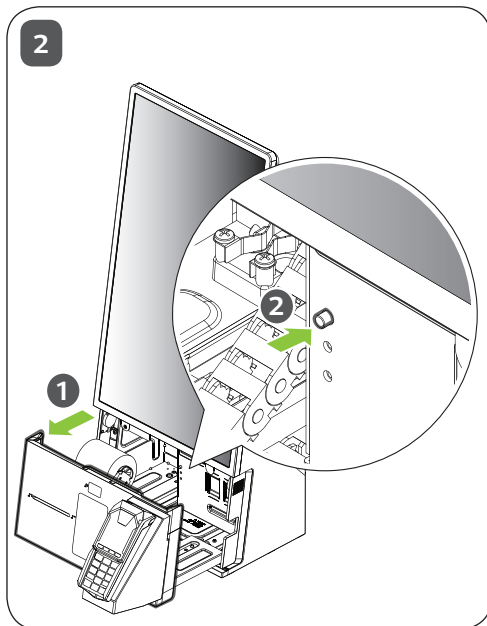
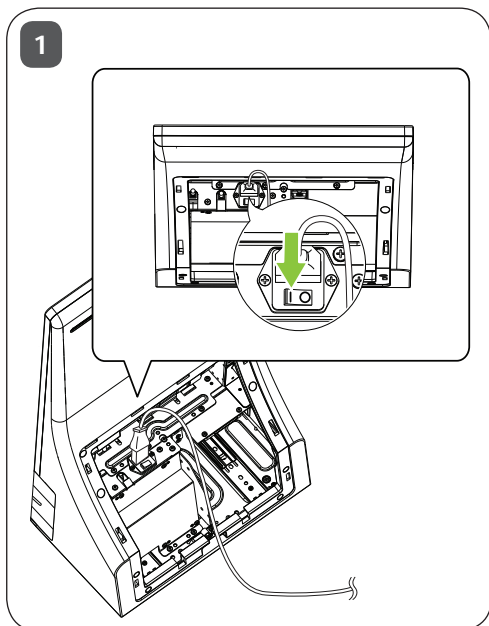
16



17







ENGLISH

Dimensions (Width x Height x Depth) / Weight	364.3 mm x 812 mm x 219.8 mm / 13.94 kg
--	---

FRANÇAIS

Dimensions (largeur x hauteur x profondeur) / Poids	364,3 mm x 812 mm x 219,8 mm / 13,94 kg
---	---

ESPAÑOL

Dimensiones (Ancho x Alto x Profundidad) / Peso	364,3 mm x 812 mm x 219,8 mm / 13,94 kg
Alimentación	100-240 V~ 50 / 60Hz 2,0 A



* M F L 7 1 9 7 0 3 1 3 *

(2402-REV00)

