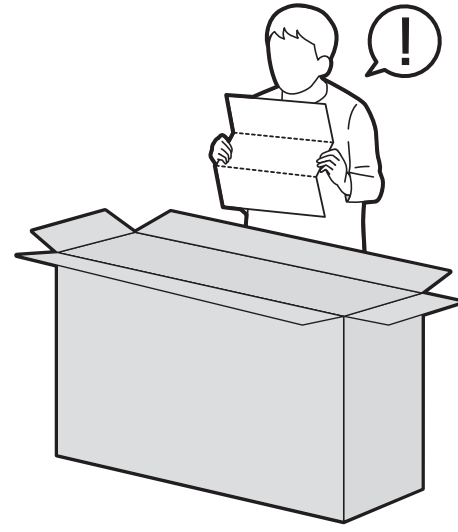
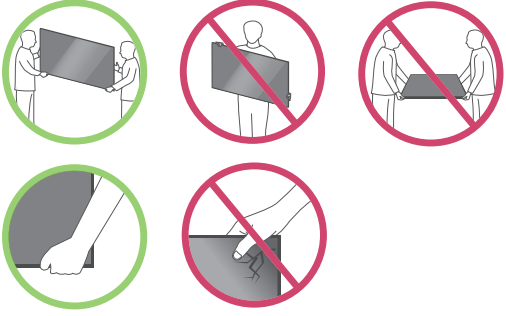
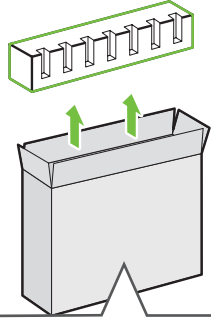


50UQ7400PSF 55UQ7400PSF 65UQ7400PSF  
50UQ7500PSF 55UQ7500PSF 65UQ7500PSF

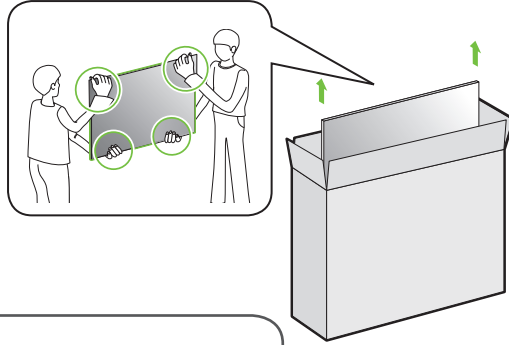


**1-A**

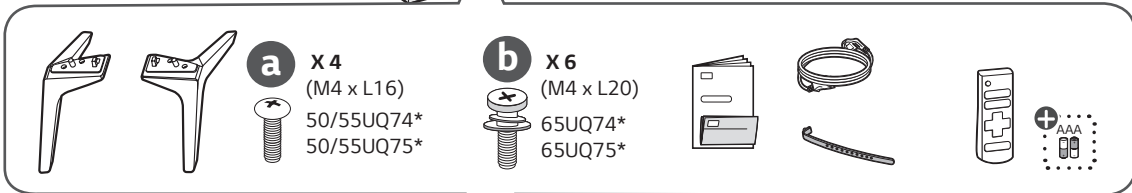
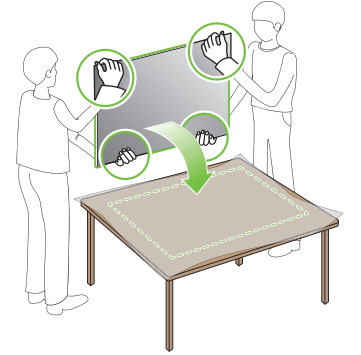
50/55UQ74\*  
50/55UQ75\*



**2-A**

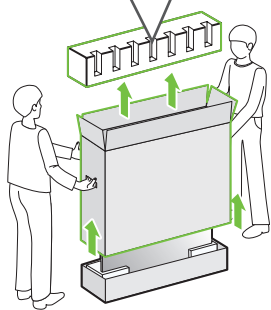


**3**

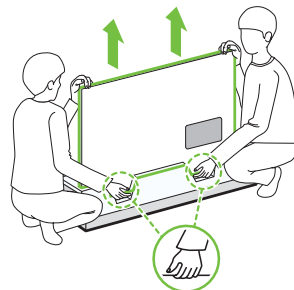


**1-B**

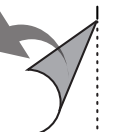
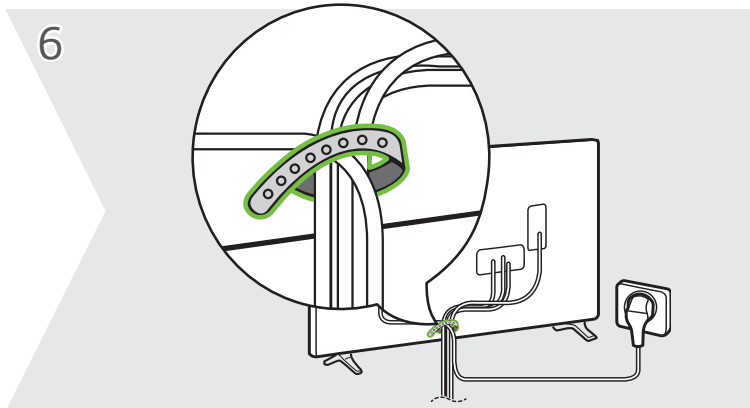
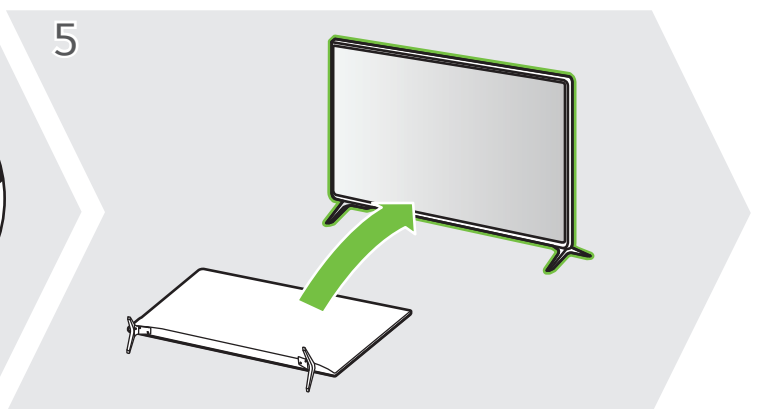
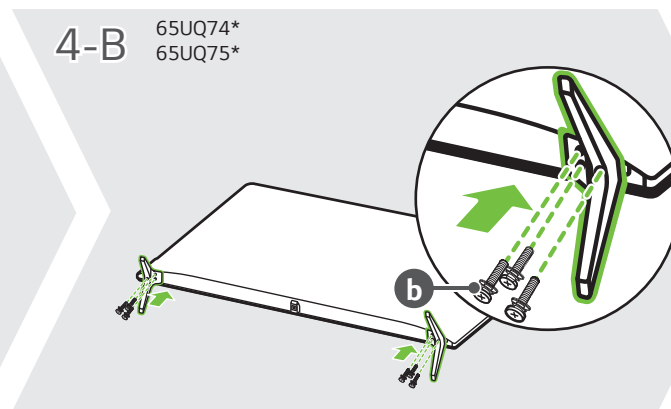
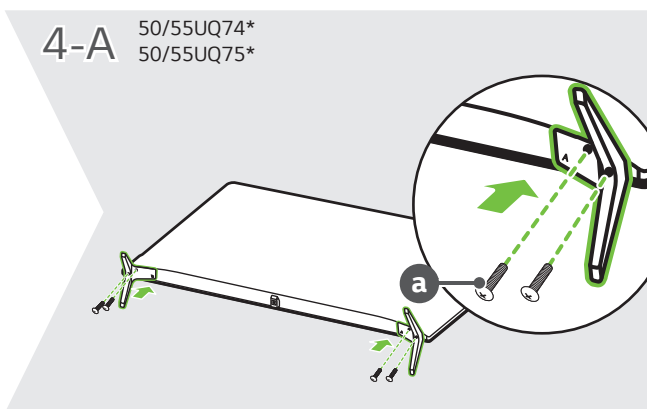
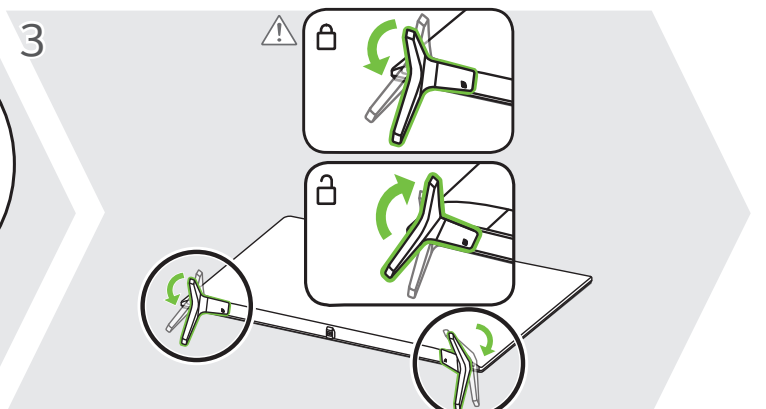
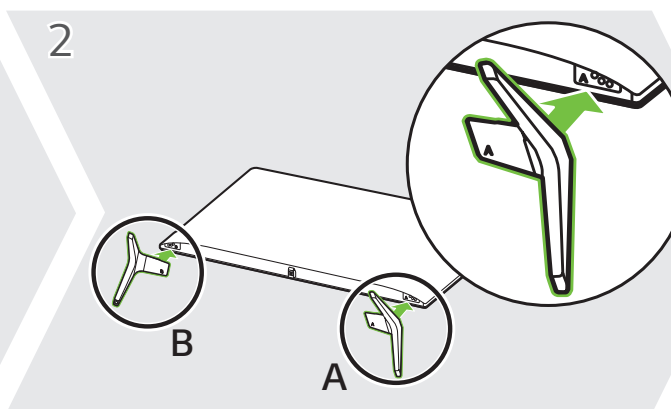
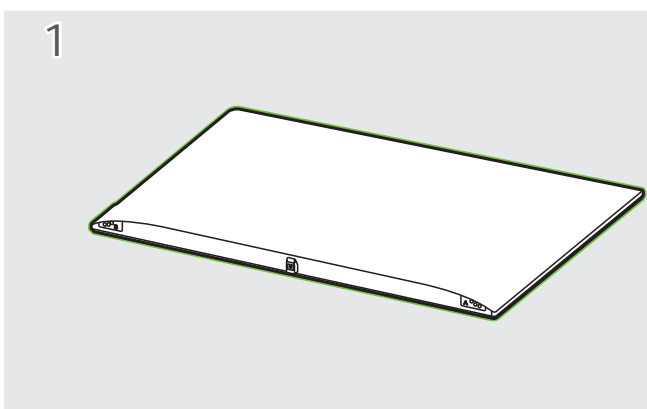
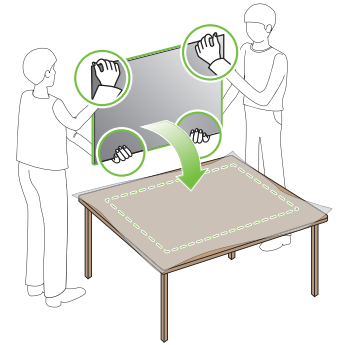
65UQ74\*  
65UQ75\*

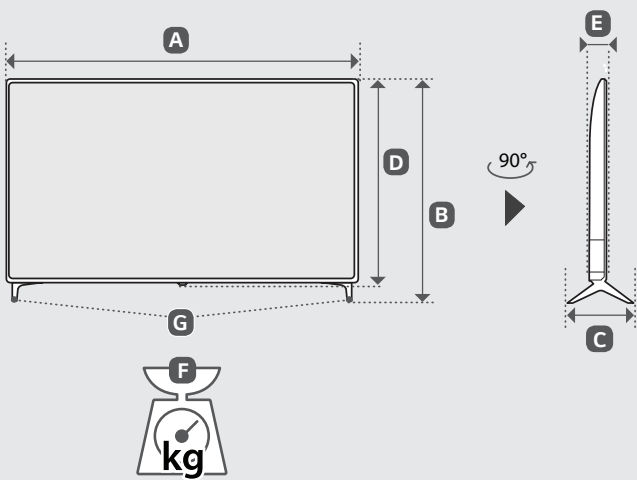
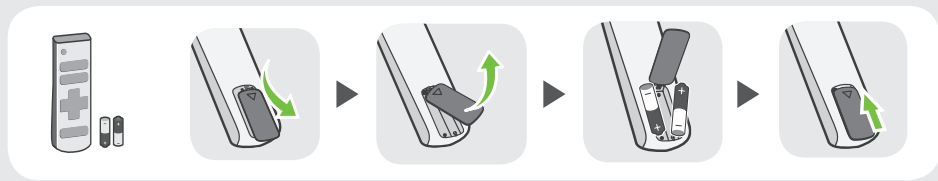
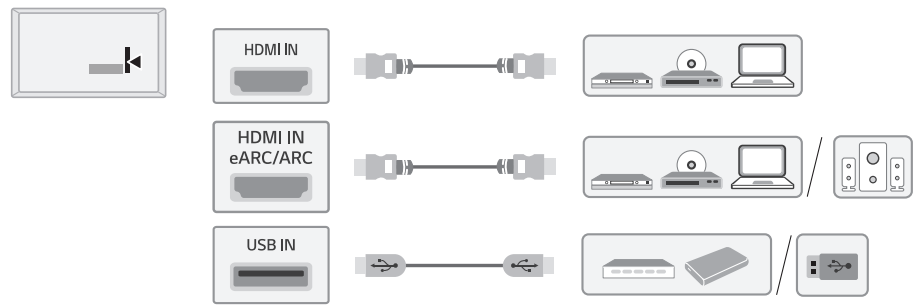
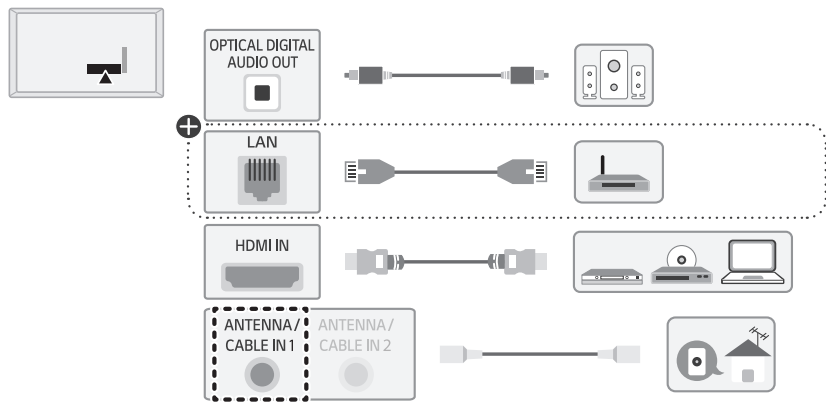


**2-B**

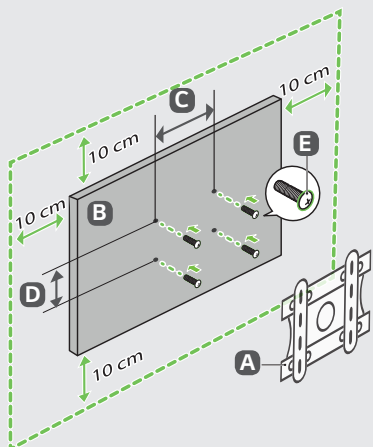


**3**





MODELS	A		B		C		D		E		F		F-G		Power consumption	
MODELOS	(mm)														(kg)	Consumo de potencia
50UQ7400PSF 50UQ7500PSF	1,130	1 130	719	719	235	235	663	663	86.3	86,3	11.4	11,4	11.3	11,3	140 W	
55UQ7400PSF 55UQ7500PSF	1,244	1 244	783	783	235	235	726	726	87.1	87,1	14.4	14,4	14.3	14,3	160 W	
65UQ7400PSF 65UQ7500PSF	1,463	1 463	910	910	255	255	850	850	87.8	87,8	21.5	21,5	21.3	21,3	195 W	
Power requirement / Alimentación requerida										AC 100 - 240 V- 50/60 Hz						



A	B	C x D (mm)	E
LSW240B MSW240	50UQ74* 50UQ75*	200 x 200	M6
OLW480B MSW240	55UQ74* 55UQ75*	300 x 300	M6
OLW480B	65UQ74* 65UQ75*	300 x 300	M6



**ENGLISH** Read **Safety and Reference**.  
Due to environmental government regulations about imports and battery destruction in Colombia, TVs will not include the batteries for the remote control.

**ESPAÑOL** Leer **Seguridad y Consultas**.  
Por regulaciones de tipo ambiental respecto a la importación y destrucción de baterías en Colombia; los televisores no van a traer incluidas las pilas del control remoto.

**ENGLISH**  
**Easy Setup Guide**  
Please read this manual carefully before operating your set and retain it for future reference.

**ESPAÑOL**  
**Guía Rápida de Configuración**  
Lea atentamente este manual antes de poner en marcha el equipo y consérvelo para futuras consultas.

⊕ : Depending upon model / Según el modelo