



KULLANICI KILAVUZU

YÜKSEK GÜÇLÜ HOPARLÖR SİSTEMİ

Cihazınızı çalıştırmadan önce bu kılavuzu dikkatlice okuyun ve ileride başvurmak üzere saklayın.

MODEL

RL2



MFL71382205

1901_Rev01

www.lg.com

Copyright © 2019 LG Electronics Inc. All Rights Reserved.

Güvenlik Bilgileri



UYARI

**ELEKTRİK ŞOKU
RİSKİ AÇMAYIN**



UYARI: ELEKTRİK ŞOKU RİSKİNİ AZALTMAK İÇİN CİHAZ KAPAĞINI (VEYA ARKA PANELİ) ÇIKARTMAYINIZ. KULLANICI TARAFINDAN BAKIMI YAPILACAK PARÇA BULUNMAMAKTADIR. BAKIM İÇİN YETKİN SERVİS ELEMANLARINA BAŞ VURUN.



Bu bir eşkenar üçgen içerisinde bulunan ve ucu ok ile gösterilen yıldırım işareti, kullanıcıyı ürün içerisinde güçlü miktarda elektrik şokuna neden olabilecek yalıtımsız tehlikeli elektrik voltajı varlığı konusunda uyarmaktadır.



Bir eşkenar üçgen içerisinde bulunan ünlem işareti kullanıcıyı ürün ile birlikte verilen kullanım kılavuzu içerisinde önemli işletim ve bakım (servis) yönergelerinin bulunduğu konusunda uyarmaktadır.

UYARI: YANGIN VE ELEKTRİK ŞOKUNU ÖNLEMEK İÇİN, ÜRÜNÜ YAĞMUR VEYA RUTUBETE MARUZ BIRAKMAYIN.

UYARI: Cihaz, su ile temas etmemeli (damla veya sıçrama) ve içerisinde su bulunan herhangi bir cisim (vazo gibi) cihazınızın üzerine yerleştirilmemelidir.

UYARI: Bu cihazı bir kütüphane rafı veya benzeri dar alanlar içerisine yerleştirmeyin.

UYARI: Bu ürünün yakınında yüksek voltajlı ürünler (örn. Elektrik sineklik) kullanmayın. Ürün elektrik şoku nedeniyle arızalanabilir.

UYARI: Yanan mum gibi çıplak alev kaynakları cihaz üzerine yerleştirilmemelidir.

UYARI: Havalandırma açıklıklarını kapamayın. Cihazın kurulumunu üreticinin talimatları çerçevesinde yapın. Kabin etrafında bulunan havalandırma amaçlı yank ve açıklıklar ürünün sağlıklı çalışması ve ısınmasını engellemek için yapılmıştır. Bu havalandırma açıklıkları hiçbir zaman ürünü yatak, divan, halı veya benzeri zeminlerin üzerine koyarak bloke edilmemelidir. Ürün, sağlıklı bir hava akışı sağlamadığı ve üreticinin koşullarını karşılamayan kütüphaneye veya raf gibi yapıllı yerlere yerleştirilmemelidir.

NOT: Ürün tanımlaması ve tedarik değerlendirmelerini içeren güvenli markalama bilgisi için, lütfen ürünün alt tarafından veya diğer yüzeyinde bulunan ana etikete bakın.

Güç Kablosu ile ilgili UYARI

Elektrik Fişi, devre kesici aygıttır. Acil bir durumda, Elektrik Fişi kolayca erişilebilir olmalıdır.

Mevcut gereksinimlerden emin olmak için bu kullanıc el kitabının talimatlar sayfasını kontrol edin.

Duvar tipi elektrik prizlerine aşırı yüklenmeyin. Aşırı yüklenilmiş duvar tipi elektrik prizleri, gevşek veya bozuk duvar tipi elektrik prizleri, uzatma kabloları, aşınmış güç kabloları veya bozuk ya da çatlak kablo yalıtımı tehlikelidir. Bu tür durumlar elektrik çarpması ile veya yangınla sonuçlanabilir. Düzenli aralıklarla aygıtınızın kablosunu kontrol edin ve görünümünü hasar veya bozulma gösteriyorsa fişini çekin, aygıtın kullanımına son verin ve yetkili bir servis merkezine, uygun bir yedek parça ile değiştirin. Güç kablosunu bükülme, dolaşma, sıkışma, kapiya kapatılma ya da çiğnenme gibi fiziksel veya mekanik suistimale karşı koruyun. Fişlere, duvar tipi elektrik prizlerine ve kablunun aygıtta çıktığı noktaya özel önem gösterin.

Semboller

~	Alternatif akım (AC) anlamına gelir.
==	Doğru akım (DC) anlamına gelir.
☐	Sınıf II ekipman anlamına gelir.
⏻	Bekleme anlamına gelir.
I	"AÇIK" (güç) anlamına gelir.
⚡	Tehlikeli gerilim anlamına gelir.

Pili kullanırken alınacak önlemler

- Bu ünitenin yerleşik valf ile ayarlanan kurşun asitli yeniden şarj edilebilir bir bataryası bulunmaktadır. (12 V/7,0 Ah)
- Pili kapalı bir odada veya ateşe yakın yerde kullanmayın.
- Pili, belirtilen şarj etme koşulları altında şarj edin.
- Eđer bağlantı uçlarında paslanma, akma veya pil kutusunda bozulma bulunursa pili kullanmayın.
- Ellerinizi veya giysilerinizi korurken eđer pil akarsa, pili cihazdan çıkarın ve derinize veya gözlerinize bulaşmaması için çok dikkatli olun.
- Eđer pil akarsa ve içindeki sıvı cilt ve kıyafetinize dökülürse, hemen bol temiz su ile yıkayın. Eđer sıvı gözlerinize sıçarsa, gözlerinizi bol temiz su ile yıkayın ve bir doktora başvurun.
- Farklı tip, üretici veya kullanım geçmişine sahip pillerin karışık kullanımından kaçının.
- Pili ateşe atmayın veya pili ısıtmayın.
- Pil uçlarını kısaltmayın.
- Pili sökmeye, yeniden modellemeye veya imha etmeye kalkışmayın.
- Pili çocukların yanına bırakmayın.
- Pil deęiştirilebilir. Eđer piliniz daha sık şarj etmek durumunda kalyorsanız, deęiştirmenin zamanı gelmiş olabilir. Pilin bakımı LG Electronics müşteri hizmet merkezi tarafından yapılmalıdır.
- Uzun süre kullanılmamış bir pili muhafaza etmeden önce tamamen şarj edin ve ardından ON/OFF anahtarını kapalı konuma getirin (OFF). Pili serin, kuru bir yere muhafaza edin.
- Pilin depolanması sırasında, en azından her üç ayda bir şarj edin. Eđer pil şarj edilmeden uzun süre depolanırsa, pil ömrü kısaltılmış olabilir.
- Kullanılmış pil mutlaka yeniden dönüştürülmeli veya evsel atıklardan ayrı olarak bertaraf edilmelidir.

İçindekiler

1 Başlarken

- 2 Güvenlik Bilgileri
- 4 – Pili kullanırken alınacak önlemler
- 6 Benzersiz Özellikler
- 6 Çalışabilir dosya Gereklilikleri
- 6 – Müzik dosyası gereği
- 6 – Uyumlu USB Cihazları
- 6 – USB cihaz gereksinimleri
- 7 Üst Panel
- 8 Arka Panel
- 9 Üniteyi taşıma
- 10 Pili Şarj Etme

2 Bağlantı

- 11 AC Güç Kablosu Bağlantısı
- 12 İsteğe Bağlı Donanım Bağlantısı
- 12 – AUX IN Bağlantısı
- 12 – USB Bağlantısı

3 Çalıştırma

- 13 Basit İşlemler
- 13 – USB İşlemleri
- 14 BLUETOOTH® Kablosuz Teknolojisi Kullanma
- 14 – Bluetooth cihazlarına depolanan müzik dinleme
- 17 Ses ayarı
- 17 – Ses modunun ayarlanması
- 18 Diğer İşlemler
- 18 – Mikrofon kullanımı
- 20 – LIGHTING
- 21 – Otomatik kapanma
- 21 – Otomatik işlev değiştirme

4 Sorun giderme

- 22 Sorun giderme
- 22 – Genel

5 Ekler

- 23 Genel özellikler
- 24 Bakım
- 24 – Ünite ile ilgili İşlemler
- 24 Kayıtlı Markalar ve Lisanslar

1

2

3

4

5

Benzersiz Özellikler

BLUETOOTH

Bluetooth cihazınızda kaydedilen müziği dinletir.

Üniteyi taşımaya

Üniteyi kolay hareket ettirebilmeniz için üniteye terlekler ve kol mevcuttur.

Çalabilir dosya Gereklilikleri

Müzik dosyası gereği

Bu ünitenin MP3/WMA disk uyumluluğu aşağıda tanımlandığı gibidir.

- Örnekleme frekansı : 32 - 48 kHz (MP3), 32 - 48kHz (WMA) arasında
- Bayt hızı : 32 - 320 kbps arasında (MP3), 40 - 192 kbps arasında (WMA)
- Azami dosya sayısı : 999
- Azami klasör sayısı : 99
- Dosya uzantıları: ".mp3"/ ".wma"
- Dosya türü ve biçimine göre belli MP3/WMA dosyaları oynatılamayabilir.

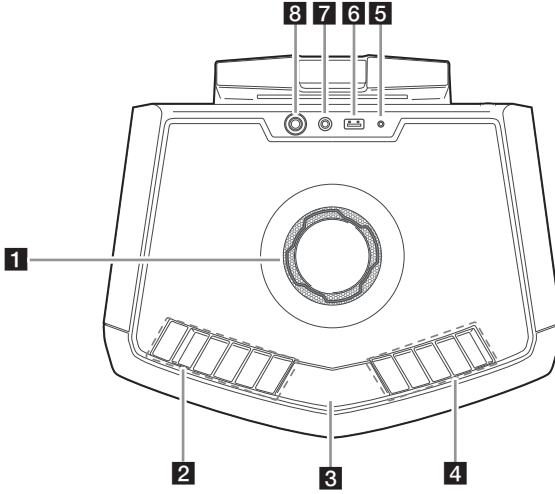
Uyumlu USB Cihazları

- MP3 Oynatıcı : Flaş tipi MP3 oynatıcı.
- USB Flaş Bellek : USB2,0 veya USB1,1'yi destekleyen cihazlar.
- Bu cihazın USB fonksiyonu tüm USB aygıtlarını desteklememektedir.

USB cihaz gereksinimleri

- Bir bilgisayara bağladığınızda ek program kurulmasını gerektiren cihazlar desteklenmemektedir.
- USB cihazı işlem esnasında çıkarmayın.
- Büyük kapasiteli USB aygıtı içerisinde arama işlemi birkaç dakikadan uzun sürebilir.
- Veri kaybını önlemek amacı ile verilerinizi yedekleyin.
- USB uzatma kablosu veya USB ağ kullanımı durumunda, USB aygıt tanınmayabilir.
- NTFS dosya sistemi desteklenmeyebilir. (Sadece FAT(16/32) dosya sistemi desteklenmektedir.)
- Bu ünite 999 dosyaya kadar tanıma yapar.
- Harici HDD, SSD, kart okuyucular, kilitli cihazlar veya sabit USB cihazları desteklenmez.
- Ünitenin USB bağlantı noktası PC'ye bağlanamaz. Bu ünite depolama cihazı olarak kullanılamaz.
- Bazı USB'ler bu ünite ile çalışmayabilir.

Üst Panel



1 MASTER VOLUME / MULTI JOG

- Hoparlör sesini ayarlar.
- Vokal efektleri seçer.

2 (Bekleme)

- Gücü kapatır veya açar.

MIC (Mikrofon) VOL. (Ses seviyesi)

MASTER VOLUME / MULTI JOG ile mikrofonun ses seviyesini ayarlar.

VOCAL EFFECTS

Çeşitli ses efektleri modunu seçer.

MIC ECHO / VOICE CANCELLER

- ECHO modunu seçer.
- Basılı tutularak çeşitli giriş kaynaklarından müzik çalma sırasında vokal tonları azaltabilirsiniz.

KEY CHANGER

MASTER VOLUME / MULTI JOG ile tuşu vokal aralığınıza uyum sağlayacak şekilde değiştirir.

LIGHTING

Aydınlatma modunu seçer.

3 Görüntü penceresi

4 F (Fonksiyonu)

Fonksiyonu ve giriş kaynağını seçer.

Giriş Kaynağı/ Fonksiyon	Görüntü
USB	USB
AUX (3,5 mm) giriş	AUX
Bluetooth	BT

⏪/⏩ (Atla/Ara)

- Hızlı olarak bir öncesine ve bir sonrakine geçer.
- Dosya içinde bir bölümü arar.

⏸ (Oynat/Durdur)

Çalma işlemini başlatır veya durdurur.

SOUND EFFECT / REPEAT

- Ses izlenimlerini seçer.
- Basılı tutulduğunda tekrarlayarak veya rastgele dosyalarınızı dinler.

5 BATTERY

Batarya şarj göstergesi

6 USB bağlantı noktası

USB aygıtına bağlayarak ses dosyalarını oynatabilirsiniz.

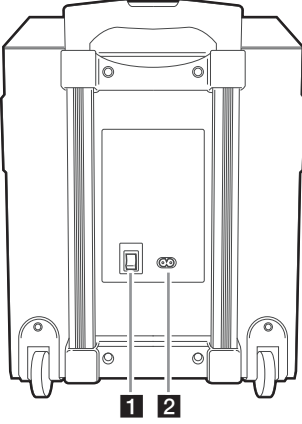
7 AUX IN

Taşınabilir bir cihaz bağlayın.

8 MIC (Mikrofon) jakı

Bir mikrofon bağlayın.

Arka Panel



- 1** Güç ON/OFF düğmesi
Ünitenin AÇILMASI veya KAPATILMASI için kullanılır.
(Batarya, bu ünite (OFF) kapalı durumunda ise bile şarj edilebilir.)
- 2** AC giriş soketi

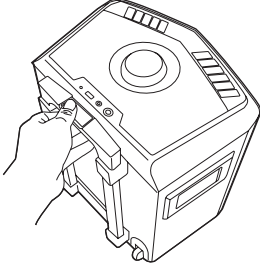
! Not

Cihazı kullanmadan önce tamamen dolana kadar şarj edin.

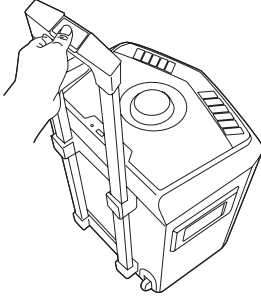
Üniteyi taşıma

Üniteyi kolay hareket ettirebilmeniz için üniteye tekerlek ve kol mevcuttur.

1. Tutma yerindeki kilit düğmesine basın.



2. Tutma yerini çekin.



3. Kolu yerinde kilitlemek için kilitleme butonunu serbest bırakın.

! Not

Kolu geri çekmek için, butona basın ve aşağı doğru ittirin.

! İkaz

- Tutma yerini çok hızlı sallamayın. Aksi takdirde üniteye hasar ile sonuçlanabilir.
- Tutma yerine ağır eşyalar asmayın. Aksi takdirde üniteye hasar ile sonuçlanabilir.
- Üniteyi toprak yol veya merdivende sürüklemeyin.
- Taşırken üniteyi düşürmemeye dikkat edin.
- Bağlı olan kabloları söktükten sonra üniteyi taşıyın.
- Ünitenin üzerine basmayın veya oturmayın. Aksi takdirde ünite düşebilir ve kişisel yaralanmaya neden olabilir.
- Üniteyi sabit olmayan bir konumda yerleştirmeyin ve çocukların erişemeyeceği güvenli bir mesafeye yerleştirin.
- Ünitenin düşmemesi için dikkatli olun. Aksi takdirde arızayla sonuçlanabilir ve kişisel yaralanma ve/veya mal hasarına neden olabilir.
- Üniteyi kullanırken tutma yerini sıkın.

Pili Şarj Etme

Ünitede yerleşik pil vardır.

- AC güç bağlayarak pili şarj etmeye başlayabilirsiniz.
- Eğer pil şarj göstergesi kırmızı renkteyse pilin şarj edilmekte olduğunu gösterir.
- Eğer pil şarj göstergesi yeşilse bu pil şarjının tamamlandığı anlamına gelir. Pilin etkin performansı için cihazı yeşil LED sönene kadar şarj edilmesi önerilir.
- Üniteyi ilk defa kullanmadan önce pili yaklaşık 9 saat süreyle şarj edin.

! Not

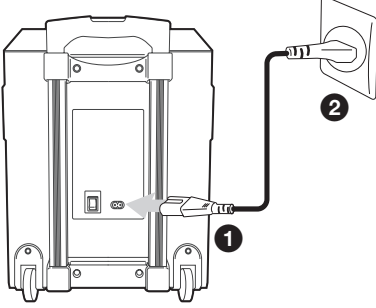
- Çalıştırma süresi yaklaşık olarak 15 saattir. (Tamamen şarj olmuş pil ve % 50 ses düzeyi kullanılarak devamlı oynatma temel alınmıştır.) Pil durumu ve çalıştırma koşullarına bağlı olarak değişebilir.
- Eğer şarj olurken müzik dinliyorsanız, şark işlemi daha uzun sürebilir.
- Batarya bittikten sonra önerilen zamanda tamamen şarj edin.

Üniteyi kullanmak için kullanışlı işlevler

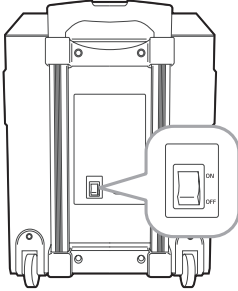
İşlev	Açıklama	Yapmak İçin	Bunu Yapın
BT Kilidi Açık/ Kapalı (Sayfa 16)	Yalnızca BT (Bluetooth) işlevlerinde bir Bluetooth cihazı bağlamanıza imkan verir. Bu işlevin ilk ayarı kapalı olarak ayarlanmıştır.	ON	BT (Bluetooth) işlevinde 5 saniye boyunca BT düğmesine basılı tutun.
		OFF	BT (Bluetooth) işlevinde 5 saniye boyunca BT düğmesine basılı tutun.

AC Güç Kablosu Bağlantısı

1. AC güç kablosunun (ürünle birlikte verilir) bir ucunu AC IN soketine bağlayın.
2. Diğer ucunu duvar prizine takın.



3. ON/OFF Anahtarını açın (ON).



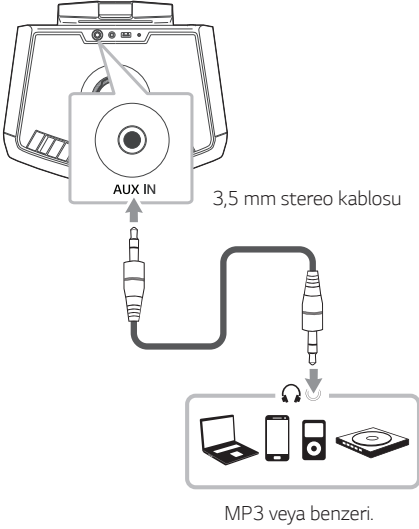
! Not

- ON/OFF Anahtarını açtığınız zaman (ON) bu ünite kapalı olsa bile açılır. Eğer pil çok düşükse, bu ünite ON/OFF anahtarını açık (ON) olsa bile açılmaz.
- Pil seviyesi düştüğü zaman ünite de LOW BATTERY yazısı sık sık görüntülenir. Ve pil seviyesi daha da düşerse, bu ünite, otomatik olarak kapanır.
- ON/OFF anahtarını kapalı konuma getirdiğiniz zaman önceki ayar kaydedilmeyebilir (OFF).
- Düşük bataryadan dolayı ünite gücü kapandığında önceki ayarlar kaydedilmeyebilir.
- Uzun bir süre ürünü kullanmazsanız AC güç kablosunu duvar prizinden çıkarınız.

İsteğe Bağlı Donanım Bağlantısı

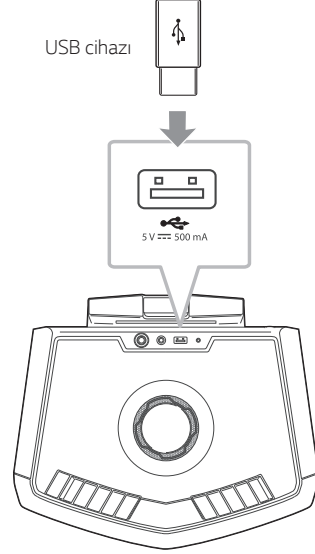
AUX IN Bağlantısı

Taşınabilir cihazın (MP3 veya PMP vb.) çıkışını (kulaklık veya hat çıkışı) **AUX IN** (3.5 mm) konektörüne bağlayın.



USB Bağlantısı

Ünite üzerindeki USB girişlerine bir USB cihazı (veya MP3 çalar, vb.) bağlayın.




! Not

USB cihazının üniteden çıkarılması:

1. Farklı bir işlev/mod seçin.
2. USB cihazını üniteden çıkarın.

Taşınabilir oynatıcınızdan müzik dinleyebilirsiniz

Bu ünite pek çok türde taşınabilir oynatıcıdan müzik dinlemek için kullanılabilir.

1. Taşınabilir cihazı ünitenin **AUX IN** konektörüne bağlayın.
2. Ünite üzerinde  düğmesine basarak gücü açın.
3. AUX işlevini seçmek için **F** düğmesine basın.
4. Taşınabilir oynatıcıyı açın ve çalmaya başlayın.

! Not

Taşınabilir cihazı **AUX IN** konektörüne bağladığınız zaman otomatik olarak AUX işlevine geçer.

Basit İşlemler

USB İşlemleri

1. USB aygıtını USB bağlantı noktasına bağlayın.
2. Ünite üzerinde **F** tuşuna basarak USB fonksiyonunu seçin.

Bunun	İçin
Yeniden çalma	Ünite üzerinde ⏮ düğmesine basın.
Duraklat	Oynatma sırasında ünite üzerinde ⏸ düğmesine basın.
Bir dosya içinde bir belli bir kısmı arama	Oynatma esnasında ⏮/⏭ düğmesine basılı tutun ve dinlemek istediğiniz noktada bırakın.
Bir sonraki/ önceki dosyaya atlamak	Bir sonraki dosyaya geçmek için ünite üzerinde ⏭ düğmesine basın. 3 saniyeden az oynatarak bir önceki dosyaya geçmek için ünite üzerinde ⏮ düğmesine basın. 3 saniye oynattıktan sonra dosyanın başına gitmek için ünite üzerinde ⏮ düğmesine basın.
Tekrar veya rastgele modunda çalma	SOUND EFFECT / REPEAT tuşuna aralıksız basılı tutun. Ekran değişimi hakkında daha fazla ayrıntı için notlara bakın.

! İkaz

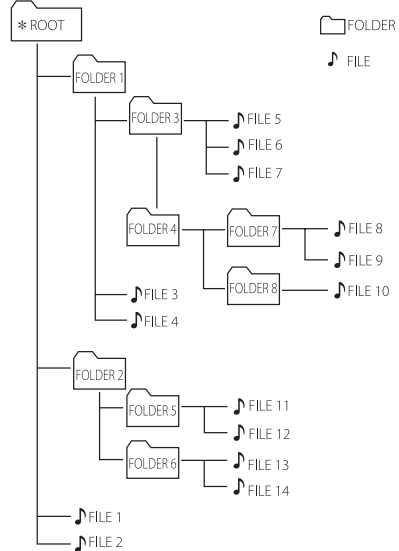
- İşletim esnasında (çalma, vb.) USB cihazını çekip çıkarmayınız.
- Veri kaybını önlemek için düzgün aralıklarla yedekleme yapılması önerilir.

! Not

- Tekrar/Rastgele kayıttan oynatma aşağıdaki gibi çalışır:

Ekran Üzerinde	Açıklama
OFF	Şarkıları sırasıyla çalar ve kayıttan oynatmayı durdurur.
ONE	Aynı şarkıyı art arda çalar.
ALL	Tüm şarkıları art arda çalar.
SHUFFLE	Bütün şarkıları bir kere karışık çalar ve kayıttan oynatmayı durdurur.

- Cihazı yeniden başlatırken ya da bir işlevden diğerine geçerken bile, müziği son çaldığı noktadan itibaren dinleyebilirsiniz.
- USB Klasörleri/Dosyaları aşağıdaki gibi tanır:



- Dosya, 🎵 dosya No.1'den 🎵 dosya No.14'e kadar tek tek oynatılacak.
- Dosyalar kaydedilen sırayla sunulacaktır, kayıt koşullarına göre farklı şekilde sunulabileceklerdir.

*ROOT: Bir bilgisayar USB'yi tanıdığı anda görebildiğiniz ilk ekran "ROOT" olacaktır.

BLUETOOTH® Kablosuz Teknolojisi Kullanma

Bluetooth hakkında

Bluetooth, kısa menzilli bağlantı için kablosuz iletişim teknolojisidir.

Bağlantı diğer elektronik dalga ile etkileşime girdiğinde **Bluetooth**'u diğer odalardan bağladığınızda ses kesintiye uğrayabilir.

Bluetooth kablosuz teknoloji kapsamında cihazları bağlamak için ödeme yapmanız gerekmez. Eğer bağlantı **Bluetooth** kablosuz teknoloji kullanılarak yapılmışsa, **Bluetooth** kablosuz teknolojisine sahip bir cep telefonu Cascade ile çalışabilir.

- Kullanılabilir Cihazlar: Akıllı telefon, MP3, Notebook vs.
- Sürüm: 4.0
- Kodak: SBC

Bluetooth Profilleri

Bluetooth kablosuz teknolojisini kullanmak için, cihazların belirli profilleri okuyabilmesi gerekir. Bu ünite aşğıdaki profil ile uyumludur.

AZDP (Gelişmiş Ses Dağıtım Profili)

Bluetooth cihazlarına depolanan müzik dinleme

Ünitenizi ve Bluetooth cihazınızı eşleştirme

Eşleştirme prosedürünü başlatmadan önce, **Bluetooth** özelliğinin **Bluetooth** cihazınızda açıldığından emin olun. **Bluetooth** cihazınızın kullanım kılavuzuna bakın. Bir eşleştirme işlemi yerine getirildiğinde, tekrar yerine getirilmesi gerekmez.

1. Üniteyi devreye alın.

! Not

Bluetooth bağlantı kilidi etkinleştirildiğinde **Bluetooth** cihazını BT işlevinde arayabilirsiniz.

2. **Bluetooth** cihazını çalıştırın ve eşleştirme işlemi yerine getirin. **Bluetooth** cihazı ile bu ünite için arama yaparken, **Bluetooth** cihazınızın türüne bağlı olarak bulunan cihazların listesi **Bluetooth** cihazında görünebilir. Üniteniz "LG - RL2(XX)" olarak görüntülenir.

! Not

- XX **Bluetooth** adresinin son iki hanesi demektir. Örneğin, üniteniz 9C:02:98:4A:F7:08 gibi bir **Bluetooth** adresine sahipse, **Bluetooth** cihazınızda "LG - RL2(08)" ibaresini görürsünüz.
- **Bluetooth** cihaz tipine bağlı olarak, bazı cihazların eşleşme şekilleri farklıdır. **Bluetooth** eşleşmesi hakkında daha fazla bilgi için **Bluetooth** cihazı kullanım kılavuzuna bakın.
- Yalnızca **Bluetooth** fonksiyonunda yukarıda belirtilen metodu kullanarak bu üniteyi 3 **Bluetooth** cihazına kadar aynı anda bağlayabilirsiniz.
- Çoklu telefon eşleşme bağlantısı sadece Android cihazlarda desteklenir. (Çoklu telefon eşleşme bağlantısı bağlı cihazın özelliklerine göre desteklenmeyebilir.)
- Çıkarılabilir/sökülebilir **Bluetooth** cihazları (Örn: Dongle vs.) çoklu telefon eşleşmesini desteklemez.

3. Bu ünite **Bluetooth** cihazınıza başarıyla bağlanınca, ekranda "PAIRED" görülecek, kısa zamanda **Bluetooth** cihaz ismine geçecektir. Bu durumda, ekran penceresinde "BT" görünür.

! Not

- Diğer cihazların çoklu telefon eşleşmesi için bağladığınızda "PAIRED" yazısı ekranda kısa bir an görünür.
- Eğer cihaz ismi mevcut değilse, "_ " görüntülenir.

4. Müzik dinlenmesi.

Bluetooth cihazınızda müzik dinlemek için **Bluetooth** cihazının kullanım kılavuzuna bakın.

! Not

- **Bluetooth®** teknolojisini kullanırken, ünite ile **Bluetooth** cihazı arasında olabildiğince kısa bir bağlantı yapmalı ve bu mesafeyi korumalısınız. Ancak, bu bağlantı aşağıdaki koşullarda iyi sonuç veremeyebilir.
 - Ünite ve **Bluetooth** cihazı arasında bir engel var.
 - **Bluetooth** teknolojiyle aynı frekansı kullanan, örneğin tıbbi ekipman, mikrodalga veya kablosuz LAN aygıtı gibi bir cihaz var.
- **Bluetooth** bağlantısı iyi çalışmazsa yeniden eşlemeyi deneyin.
- Bu ünite **Bluetooth** modundayken 3 **Bluetooth** cihazına kadar bağlansa bile, sadece bağlı tek bir cihazdan müzik dinleyebilir ve kontrol edebilirsiniz.

! Not

- Diğer elektronik dalgalar bağlantı üzerinde parazit neden olduğu zaman ses kesintiye uğrayabilir.
- Cihaz türünüze bağlı olarak, **Bluetooth** işlevini kullanamayabilirsiniz.
- Telefon, MP3, notebook vb. kullanarak kablosuz sistemden yararlanabilirsiniz.
- Üniteyle **Bluetooth** cihazı arasındaki mesafe ne kadar artarsa, ses kalitesi de o kadar düşer.
- Cihaz kapatıldığında ya da **Bluetooth** aygıtı cihazdan uzaklaştığında **Bluetooth** bağlantısı kesilir.
- **Bluetooth** bağlantısı kesilince, **Bluetooth** cihazını yeniden üniteye bağlayın.
- Bir **Bluetooth** cihazı bağlı olmadığı zaman görüntü penceresinde "READY" ibaresi görünür.
- BT (**Bluetooth**) fonksiyonunu kullandığınız zaman, sesi **Bluetooth** cihazı üzerinde uygun bir seviyeye getirin.
- **Bluetooth** işlevine girdiğinizde, ünite otomatik olarak son bağlandığı **Bluetooth** cihazına veya son oynatılan cihaza bağlanır. (Otomatik bağlanma bağlanan cihaz özelliklerine bağlı olarak desteklenmeyebilir.)

Bağlı durumdaki Bluetooth cihazını kontrol eder

Bağlı durumdaki **Bluetooth** cihazını bu ünite ile kontrol edebilirsiniz; oynat, duraklat, durdur, atla.



Not

- Bu işlev yalnızca Android OS ve iOS ile kullanılabilir.
- **Bluetooth** cihazına bağlı olarak bu işlev desteklenmeyebilir veya farklı şekilde çalışabilir.

Bluetooth bağlantı kilidi (BT LOCK)

İstenmeyen **Bluetooth** bağlantılarını önlemek için, **Bluetooth** bağlantısını sadece BT (**Bluetooth**) fonksiyonu ile sınırlayabilirsiniz.

Bu işlevi açmak için, BT (**Bluetooth**) işlevinde birimi **▶||** tuşunu yaklaşık 5 saniye basılı tutun. "ON-BT LOCK" mesajı görüldüğünde **Bluetooth** bağlantısını sınırlayabilirsiniz.

Bu işlevi kapatmak için BT (**Bluetooth**) işlevinde birimi **▶||** tuşunu yaklaşık 5 saniye basılı tutun. "OFF-BT LOCK" mesajı görüntülenir.

Ses ayarı

Ses modunun ayarlanması

Bu sistem birden fazla önayarlı surround ses alanlarına sahiptir. Ses kaynağı ve efektlere bağlı olarak ekolayzer için görüntülenen öğeler şekiller farklı olabilir.

SOUND EFFECT / REPEAT'i kullanarak istenen ses modunu seçebilirsiniz.

Ekranda	Açıklama
BASS (BASS BLAST) veya BASS+ (BASS BLAST+)	Bas ve güçlü sesi destekler.
POP CLASSIC ROCK JAZZ	Bu program sese coşkulu bir hava kazandırarak, kendinizi gerçek bir rock, pop, klasik veya caz konserinde hissetmenizi sağlar.
STANDARD	Optimize edilmiş sesin keyfini çıkarabilirsiniz.

Diğer İşlemler

Mikrofon kullanımı

1. Mikrofonunuzu MIC girişine bağlayın.
2. İstenilen müziği çalın.
3. Şarkıya eşlik edin. Mikrofon ses gücünü ayarlamak için **MIC VOL.** düğmesine basın ve **MASTER VOLUME / MULTI JOG** seçeneğini ünite üzerinde veya saat veya aksi yönde çevirin.

! Not

- Mikrofonu kullanmadığınızda, **MIC** sesini minimuma ayarlayın ya da **MIC**'i kapatın ve mikrofonu **MIC** prizinden çıkarın.
- Mikrofon hoparlöre fazla yakınsa, bir uğultu sesi çıkabilir. Bu durumda mikrofonu hoparlörden uzaklaştırın ya da **MIC VOL.** düğmesine basarak **MASTER VOLUME / MULTI JOG** seçeneğini çevirerek ses seviyesini düşürün.
- Mikrofondan gelen ses aşırı yüksekse, ses bozulabilir. Bu durumda, **MIC VOL.** düğmesine basın ve **MASTER VOLUME / MULTI JOG** seçeneğini en aza doğru çevirin.
- Mikrofonunuzu **MIC** yakına bağladığınızda, **MIC ECHO / VOICE CANCELLER** tuşuna basarak mikrofonlardan gelen sese bir yankı efekti verebilirsiniz.

SES GİDERİCİ

Çeşitli kaynaklardaki müziğin şarkıcı sesini kısarak, bu fonksiyonun tadını çıkarabilirsiniz.

Basılı tuttuğunuzda ekran penceresinde **MIC ECHO / VOICE CANCELLER** ve "ON - VOICE CANCELLER" görüntülenir.

İptal etmek için **MIC ECHO / VOICE CANCELLER** tuşuna tekrar basın.

VOICE CANCELLER'nin kalitesi müzik dosyalarının kayıt şartlarına bağlı olarak farklı olabilir.

! Not

- Fonksiyon, **USB** veya **BT (Bluetooth)** fonksiyonu olarak mevcuttur.
- Eğer fonksiyon kullanılabilir değilse, "NOT SUPPORT" mesajı ekran penceresinde görünür.
- Bu fonksiyon yalnızca bir mikrofon bağlıyken kullanılabilir.
- Mikrofon bağlı değilse, "INSERT MIC" seçeneği ekran penceresinde kaydırılarak bulunur.
- **MONO** kaynağında kullanılabilir değildir.
- Başlatmak için, Fonksiyonu değiştirin ya da mikrofonun bağlantısını kesin.
- Bu fonksiyon, bağlı cihazların durumuna göre başlatılamaz.

ANAHTAR DEĞİŞTİRİCİ

Tuğu 9 adıma ayarlayabilirsiniz (4 adım arttırma, 4 adım azaltma ve orijinal tuş).

Anahtarı daha yüksek veya daha düşük seviyeye ayarlamak için **KEY CHANGER** düğmesine basın.

- Anahtarı daha keskin (**#**) hale getirmek için, oynatma sırasında birer birer **MASTER VOLUME / MULTI JOG** düğmesini saat yönünde çevirin.
- Anahtarı daha düz (**b**) hale getirmek için oynatma sırasında **MASTER VOLUME / MULTI JOG** düğmesini saat yönünün tersine çevirin.

! Not

- Fonksiyon, USB veya BT (**Bluetooth**) fonksiyonu olarak mevcuttur.
- Başlatmak için, Fonksiyonu değiştirin ya da mikrofonun bağlantısını kesin.
- Bu fonksiyon, bağlı cihazların durumuna göre başlatılamayabilir.
- Eğer fonksiyon kullanılabilir değilse, "NOT SUPPORT" mesajı ekran penceresinde görünür.
- Mikrofon bağlı değilse, "INSERT MIC" seçeneği ekran penceresinde kaydırılarak bulunur.

VOCAL EFFECTS

Mikrofonunuzu MIC jakına bağladığınızda çeşitli kaynaklardan sesi değiştirerek karaoke işlevinin keyfini çıkarabilirsiniz.

Çeşitli vokal mod efektlerini seçmek için

VOCAL EFFECTS düğmesine arka arkaya basın ya da **VOCAL EFFECTS** düğmesine basıp ekran penceresinde ses efektleri modu belirlediğinde ünitadaki **MASTER VOLUME / MULTI JOG** düğmesini çevirin.

BASS → SOPRANO → HELIUM → ROBOT →
DUET MAN → DUET WOMAN → BASS ECHO1
→ SOPRANO ECHO1 → HELIUM ECHO1
→ ROBOT ECHO1 → DUET MAN1 → DUET
WOMAN1 → BASS ECHO2 → SOPRANO
ECHO2 → HELIUM ECHO2 → ROBOT ECHO2 →
DUET MAN2 → DUET WOMAN2 → OFF

! Not

- Eğer bir mikrofon bağlı değilse görüntüleme ekranında "INSERT MIC" görüntülenir.
- VOCAL EFFECTS modunda **KEY CHANGER** ya da **MIC ECHO / VOICE CANCELLER** düğmesine basarsanız, geçerli VOCAL EFFECTS yedeklendikten sonra, VOCAL EFFECTS modu kapatılır ve KEY CHANGER ya da ECHO modu çalıştırılır.
- VOCAL EFFECTS modunu kapatmak için, **VOCAL EFFECTS** düğmesine basılı tutun.

ECHO

Mikrofonunuzu MIC jakına bağladığınızda, **MIC ECHO / VOICE CANCELLER** tuşuna basarak mikrofonlardan gelen sese bir yankı efekti verebilirsiniz.

ECHO 1 → ECHO 2 → OFF

! Not

- Eğer bir mikrofon bağlı değilse görüntüleme ekranında "INSERT MIC" görüntülenir.
- Mevcut ECHO'yu yedekledikten sonra ECHO modunda **VOCAL EFFECTS** düğmesine basarsanız ECHO modunu kapatın VOCAL EFFECTS modunu çalıştırın. ECHO modunda çalıştırmak için, geçerli VOCAL EFFECTS'i yedekledikten sonra **MIC ECHO / VOICE CANCELLER** düğmesine yeniden basın.

LIGHTING

Bu işlev, ünitenin üzerindeki ışıklandırmayı çalıştırarak bir parti atmosferi sunmaktadır.

Mod seçmek için **LIGHTING** düğmesine tekrar tekrar basın.

PARTY → WATER → FOREST → OFF

! Not

- Işıklandırma işlevi tüm işlevlerde mevcuttur.
- Işıklandırma modu, ünitedeki **LIGHTING** düğmesine ilk bastığınızda önceki modunu korur, modları değiştirmek için tekrar basın.
- LIGHTING modu açıkken ışık yayan kısma doğrudan bakmayın.
- Işıklandırmanın parlaklığı göz kamaştırıyorsa oda ışıklarını açın veya **LIGHTING** modunu kapatın.
- LED'i kapatmak için **LIGHTING** düğmesine 3 saniye basılı tutun.

Otomatik kapanma

Bu ünite elektrik tasarrufu amacıyla ana ünite bir harici cihaza bağlı olmadığı ve 15 dakika süreyle kullanılmadığında kendini kapatacaktır.

Ünite aynı zamanda analog girişler kullanan bir başka cihaza bağlı olduğunda altı saat sonra kendisini kapatacaktır.

Otomatik işlem değiştirme

Bu ünite BT(**Bluetooth**) ve AUX gibi giriş sinyallerini tanır ve otomatik olarak uygun işleve değiştirilir.

Bluetooth cihazını bağlamaya çalıştığınızda

Bluetooth cihazınızı bu üniteye bağlamaya çalıştığınızda **Bluetooth** işlevi seçilir. Müziğinizi **Bluetooth** cihazınızda çalın.

AUX IN (3,5 mm stereo kablosu) bağlandığında

Portatif cihazı **AUX IN** bağlantı aparatına bağladığınızda, AUX işlevi seçilir. Müziğinizi portatif cihazda oynatın.

! Not

- Bu işlem sadece önceden bağlanmış cihazlarla çalışır.
- **Bluetooth** bağlantı kilidi işlevi ayarlıysa, **Bluetooth** bağlantısı sadece **Bluetooth** işlevinde kullanılabilir (sayfa 16).

Sorun giderme


Genel

Sorun	Sebeup & Çözüm
Ünite doğru çalışmıyor.	<ul style="list-style-type: none"> Bu ünitenin ve bağılı harici cihazın (Taşınabilir oynatıcı, vb.) gücünü kapatın ve sonra tekrar açın. Bu ünitenin ve bağılı harici cihazın (Taşınabilir oynatıcı, vb.) güç kablosunu çıkarın ve tekrar bağlamayı deneyin. ON/OFF düğmesini kapatın (OFF) ve açın (ON).
Güç yok.	<ul style="list-style-type: none"> Pil boş. Pili şarj edin. ON/OFF anahtarının açık olup olmadığını kontrol edin (ON). Güç kablosu prize takılı değil. Güç kablosunu prize takın. Elektriğin kesik olup olmadığını kontrol edin. Diğer elektrikli cihazları çalıştırarak durumu kontrol edin.
Ses yok.	<ul style="list-style-type: none"> Doğru işlevi seçip seçmediğinizi kontrol edin. İşlev tuşuna basın ve seçili işlevi kontrol edin.
Hoparlör işığı yok	<ul style="list-style-type: none"> LIGHTING düğmesine basarak ışık efektlerini kontrol edin (Sayfa 20).

Genel özellikler

Genel	
Güç gereksinimi	Ünitedeki ana etikete bakın.
Güç tüketimi	Ünitedeki ana etikete bakın.
Ölçüler (E x B x D)	Yaklaşık 353 mm x 420 mm x 292 mm
Çalıştırma ısısı	5 °C ila 35 °C'ye
Çalışma nem oranı	60 %

Girdiler	
Taşınabilir Cihaz Girişi (AUX IN)	2,0 Vrms (3,5 mm stereo jak) x 1
Mikrofon (MIC)	Hassasiyet 20 mV (1 kHz), 6,3 mm jak x 1

Sistem	
Frekans Yanıtı	40 - 20.000 Hz
Sinyal - gürültü oranı	75 dB'den fazla
Dinamik sınır	80 dB'den fazla
Kesintisiz Güç Kaynağı (USB)	5 V  500 mA

Yükseltici (RMS Çıkış gücü)	
Toplam çıkış	50 W RMS (1 kHz'de 4 Ω, THD 10 %)

Pil	
Pil türü	12 V/7,0 Ah (Valf ile Ayarlanan Kurşun Asitli yeniden şarj edilebilir batarya)
Çalıştırma süresi	Yaklaşık 15 saat (Tamamen şarj olmuş pil ve % 50 ses düzeyi kullanılarak devamlı oynatma temel alınmıştır.) Pil durumu ve çalışma koşullarına bağlı olarak değişebilir.
Şarj süresi	Yaklaşık 9 saat Pil durumu ve çalışma koşullarına bağlı olarak değişebilir.

- Tasarım ve özellikler herhangi bir bilgi verilmeden değiştirilebilir.

Bakım

Ünite ile ilgili işlemler

Taşınmaması esnasında

Lütfen orijinal paketlenme için kullanılan karton kutu ve paketlenme malzemesini saklayın. Ünitenin bir başka yere taşınması söz konusu olduğunda en üst düzeyde koruma için üniteyi fabrika çıkışındaki orijinal ambalajı içerisinde paketleyin.

Dış yüzeylerin temiz tutulması

Ünite yakınlarında böcek spreyleri gibi uçucu sıvıları kullanmayın. Fazla bastırarak ünitenin silinmesi yüzeye zarar verebilir. Lastik veya plastik maddeleri uzun süreli ünite üzerinde bırakmayın.

Ünitenin temizlenmesi

Ünitenin temizliği için kuru ve yumuşak bir bez kullanın. Yüzeyin kirli olması durumunda yumuşak bir bez üzerine az miktarda sıvı deterjan ekleyerek nemli bir bezle silin. Alkol, benzen, tiner gibi maddeler cihazın üst yüzeyine zarar vereceklerinden bu çeşit malzemeleri temizlik için kullanmayın.

Kayıtlı Markalar ve Lisanslar



Bluetooth® kelime markası ve logoları Bluetooth SIG inc. tarafından sahip olunan tescilli ticari markalardır ve bu markaların herhangi kullanımı LG Electronics tarafından lisans altındadır. Diğer ticari markalar ve ticari adlar ilgili sahiplerine aittir.

