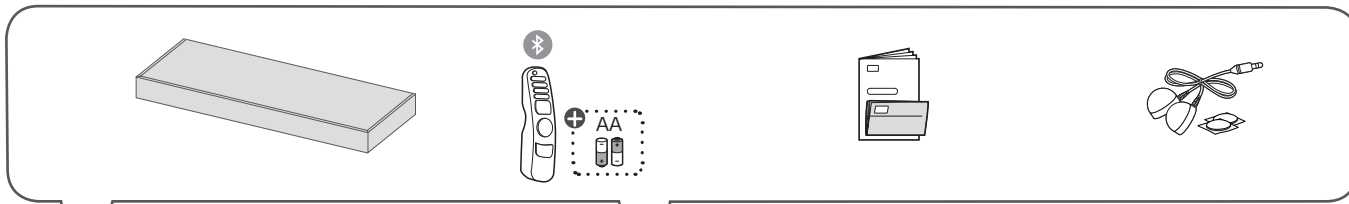
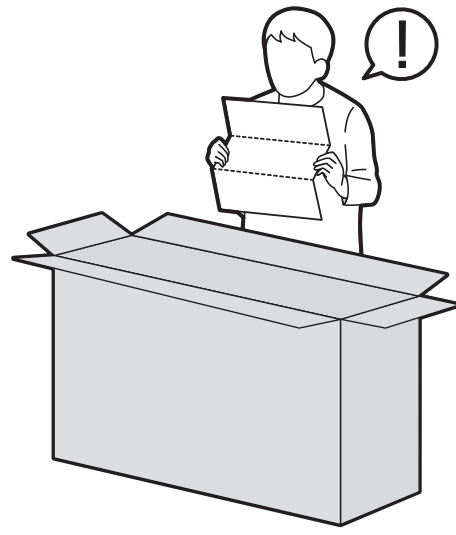


OLED77G2PSA OLED83G2PSA

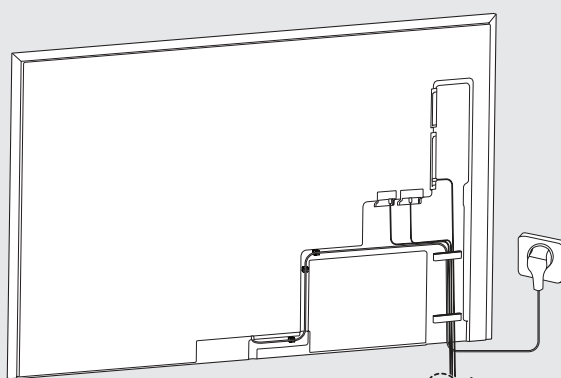
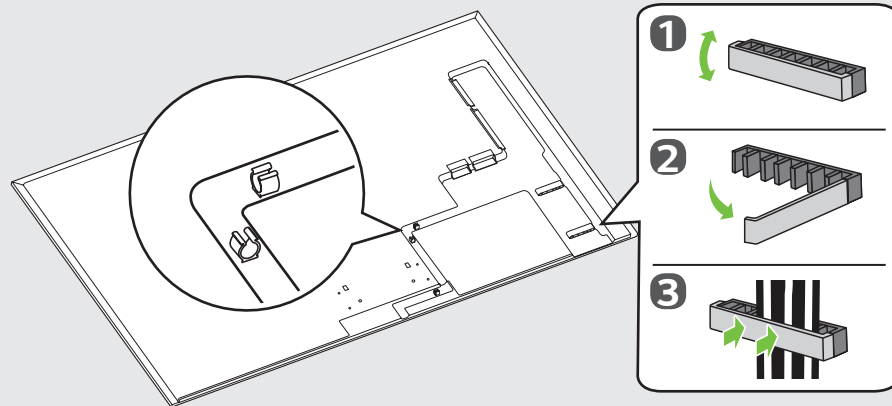
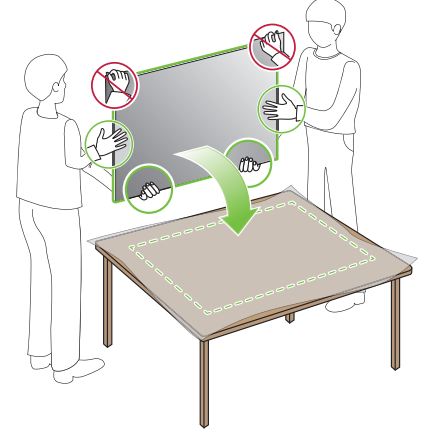
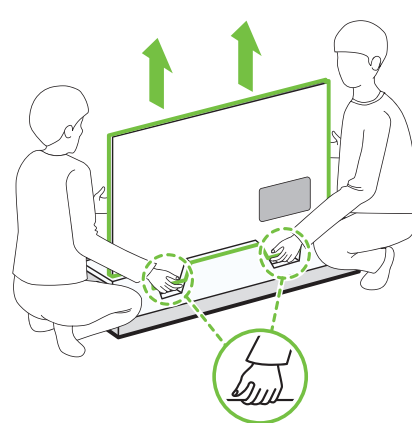
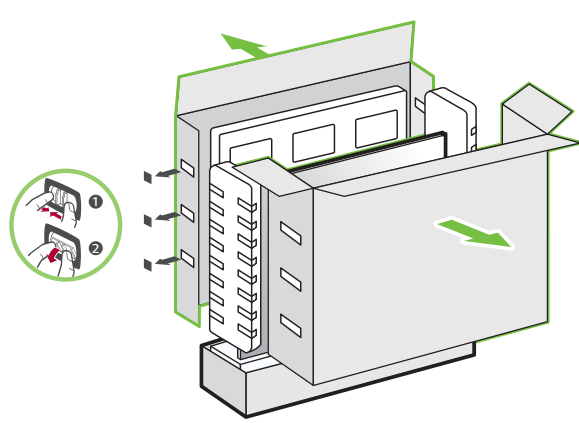
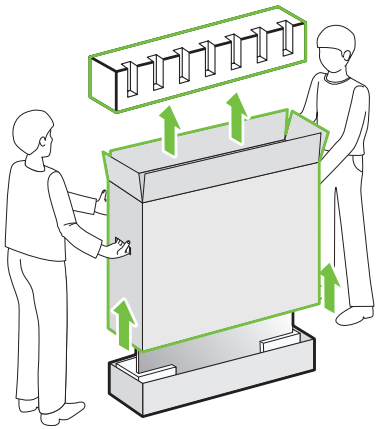


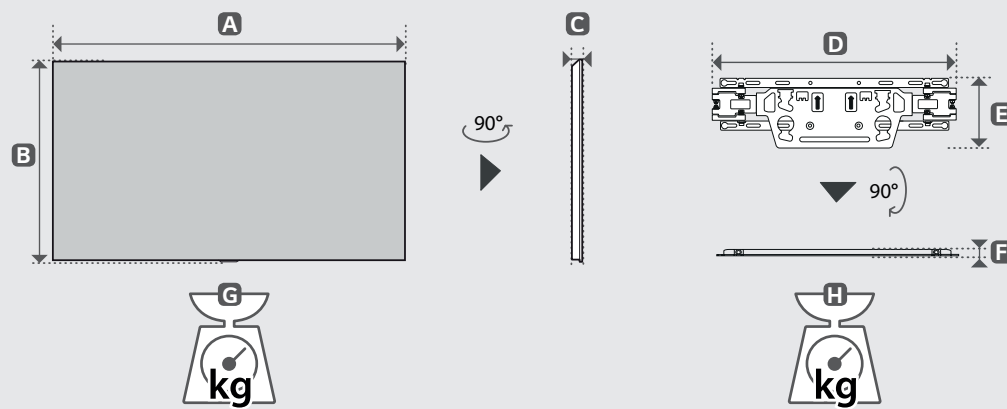
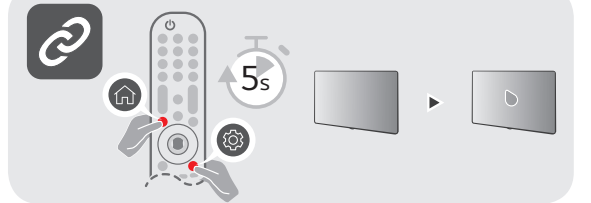
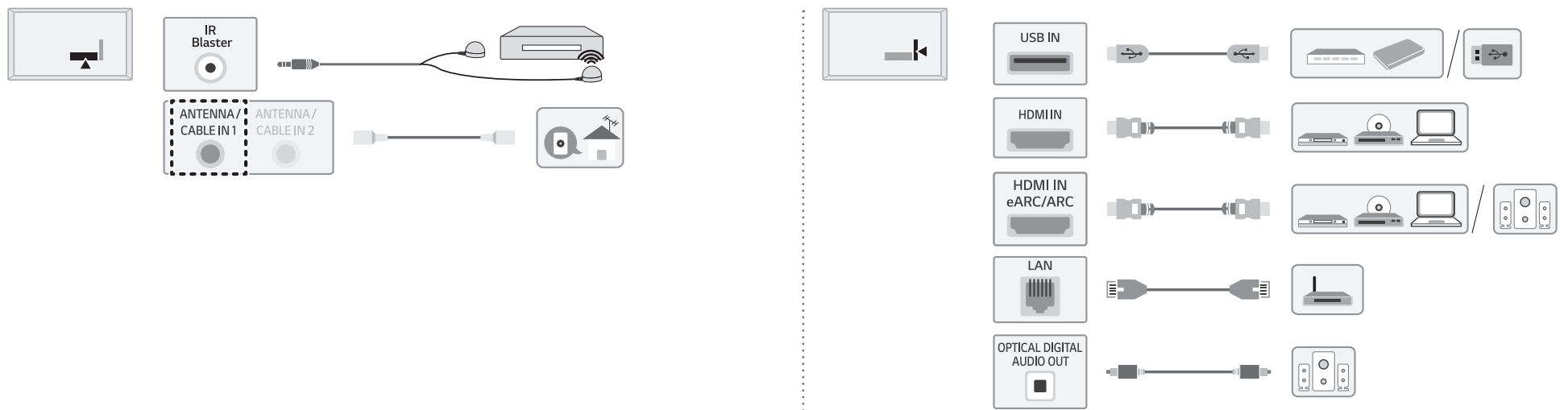
**1-A**  
OLED77G2\*

**1-B**  
OLED83G2\*

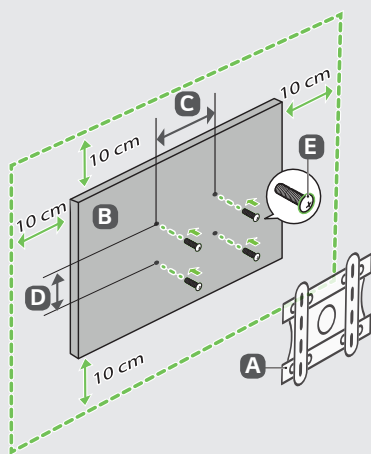
**2**

**3**





MODELS / MODELOS	A		B		C		D		E		F		G				H				Power consumption / Consumo de potencia
	(mm)																(kg)				
OLED77G2PSA	1,712	1 712	982	982	24.8	24,8	452	452	129	129	13	13	35.1	35,1	1.2	1,2					690 W
OLED83G2PSA	1,847	1 847	1,057	1 057	28	28	452	452	129	129	13	13	40.9	40,9	1.2	1,2					825 W
Power requirement / Alimentación requerida												AC 100-240 V- 50/60 Hz									



A	B	C x D (mm)	E
OLW480B	OLED77G2*	300 x 300	M6
LSW440B	OLED83G2*	400 x 400	M6



**ENGLISH** Read **Safety and Reference**.  
Due to environmental government regulations about imports and battery destruction in Colombia, TVs will not include the batteries for the remote control.

**ESPAÑOL** Leer **Seguridad y Consultas**.  
Por regulaciones de tipo ambiental respecto a la importación y destrucción de baterías en Colombia; los televisores no van a traer incluidas las pilas del control remoto.

**ENGLISH**  
**Easy Setup Guide**  
Please read this manual carefully before operating your set and retain it for future reference.

**ESPAÑOL**  
**Guía Rápida de Configuración**  
Lea atentamente este manual antes de poner en marcha el equipo y consérvelo para futuras consultas.

⊕ : Depending upon model / Según el modelo