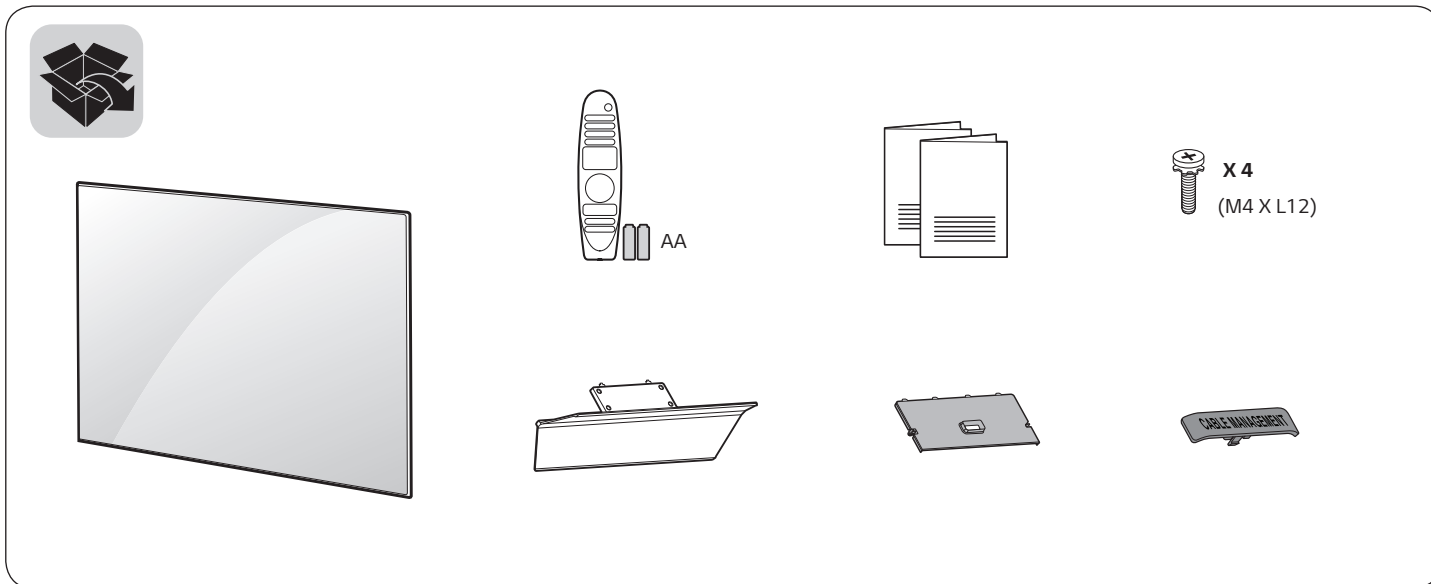




OLED TV
OLED55C7*
OLED65C7*



⊕ : Depending on model / Abhängig vom Modell / Selon le modèle / In base al modello / En función del modelo / Dependendo do modelo / Afhankelijk van het model / Ανάλογα με το μοντέλο / Odvisno od modela / Típusfüggő / Zależnie od modelu / Závísí na modelu / V závislosti od modelu / În funcție de model / В зависимости от модели / Sõltub mudelist / Priklauso nuo modelio / Atkarībā no modeļa / U zavisnosti od modela / Ovisno o modelu / Nē varēsi tē modelit / Ovisno o modelu / Во зависност од моделот / Beroende på modell / Avhengigt av modell / Afhængigt af modellen / Mallin mukaan / حسب الطراز



www.lg.com

P/No: MFL69649002 (1701-REV00)
Printed in Korea



English	<ul style="list-style-type: none">• Read Safety and Reference.• For the power supply and power consumption, refer to the label attached to the product.	Magyar	<ul style="list-style-type: none">• Lásd: Biztonsági óvintézkedések.• A tápellátásra és az áramfogyasztásra vonatkozó adatok a készülékre ragasztott címkén találhatóak.
Deutsch	<ul style="list-style-type: none">• Sicherheitshinweise und Referenzen: Bitte lesen!• Informationen zur Stromversorgung und zum Stromverbrauch sind dem Etikett auf dem Gerät zu entnehmen.	Polski	<ul style="list-style-type: none">• Przeczytaj Zasady bezpieczeństwa i informacje dodatkowe.• Dokładne informacje o zasilaniu i zużyciu energii są umieszczone na etykietce znajdującej się na produkcie.
Français	<ul style="list-style-type: none">• Lire le document Sécurité et référence.• Reportez-vous à l'étiquette apposée sur le téléviseur pour connaître l'alimentation et la consommation électriques.	Česky	<ul style="list-style-type: none">• Přečtěte si část Bezpečnost a reference.• Informace o napájení a příkonu naleznete na štítku připevněném k výrobku.
Italiano	<ul style="list-style-type: none">• Consultare la sezione Sicurezza e informazioni di riferimento.• Per l'alimentazione e il consumo di energia, consultare l'etichetta applicata sul prodotto.	Slovenčina	<ul style="list-style-type: none">• Prečítajte si časť Bezpečnosť a odkazy.• Informácie o zdroji napájania a spotrebe elektrickej energie nájdete na štítku pripojenom k zariadeniu.
Español	<ul style="list-style-type: none">• Leer Seguridad y Referencias.• Para obtener información acerca de la fuente de alimentación y el consumo de energía, consulte la etiqueta del producto.	Română	<ul style="list-style-type: none">• Citiți Siguranța și referințe.• Pentru sursa de alimentare și consumul de energie, consultați eticheta atașată pe produs.
Português	<ul style="list-style-type: none">• Consulte o manual de Segurança e Referência.• No que respeita à fonte de alimentação e ao consumo de energia, consulte a etiqueta mostrada no produto.	Български	<ul style="list-style-type: none">• Прочетете Безопасност и справки.• Направете справка с етикета на продукта за електрозахранването и консумацията на енергия.
Nederlands	<ul style="list-style-type: none">• Lees Veiligheid en referentie goed door.• Informatie over de stroomvoorziening en het stroomverbruik vindt u op het label op het product.	Eesti	<ul style="list-style-type: none">• Lugege jaotist Ohutus ja viited.• Toiteallika ja energiatarbe kohta saate teavet tootele kinnitatud märgiselt.
Ελληνικά	<ul style="list-style-type: none">• Ανάγνωση Ασφάλεια και Αναφορά.• Για πληροφορίες σχετικά με την τροφοδοσία και την κατανάλωση ενέργειας, δείτε την ετικέτα του προϊόντος.	Lietuvių k.	<ul style="list-style-type: none">• Perskaitykite Saugumas ir nuorodos.• Informacijos apie maitinimą ir energijos sąnaudas rasite etiketėje ant gaminio.
Slovenščina	<ul style="list-style-type: none">• Preberite Varnostne informacije in napotki.• Podatke o napajanju in porabi energije si oglejte na nalepki izdelka.	Latviešu	<ul style="list-style-type: none">• Izlasiet Drošībai un uzziņai.• Informāciju par elektroenerģijas padevi un patēriņu skatiet izstrādājumam pievienotajā etiķetē.
		Srpski	<ul style="list-style-type: none">• Pročitajte Bezbednost i informacije.• Da biste saznali informacije u vezi sa napajanjem i potrošnjom energije, pogledajte oznaku na proizvodu.

**Hrvatski**

- Pročitajte **Sigurnost i reference**.
- Informacije o napajanju i potrošnji energije potražite na oznaci koja se nalazi na proizvodu.

Shqip

- Lexo **Siguria dhe referencat**.
- Për ushqimin me energji dhe konsumin e energjisë, shih etiketën e ngjitur në produkt.

Bosanski

- Pročitajte **Sigurnost i upućivanje**.
- Informacije o napajanju električnom energijom i potrošnji električne energije možete pronaći na naljepnici koja se nalazi na proizvodu.

Македонски

- Прочитајте во **Безбедносни информации и референтни материјали**.
- За напојувањето и потрошувачката на енергија, погледнете ја етикетата која е прикачена на производот.

Svenska

- Läs **Säkerhet och referens**.
- För strömförsörjning och strömförbrukning, se etiketten på produkten.

Norsk

- Les **Sikkerhet og referanse**.
- Hvis du vil ha informasjon om strømforsyning og strømförbruk, kan du se på etiketten som er festet på produktet.

Dansk

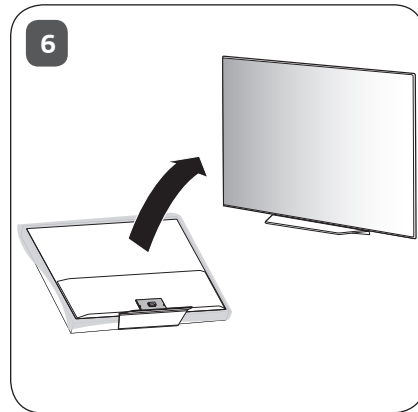
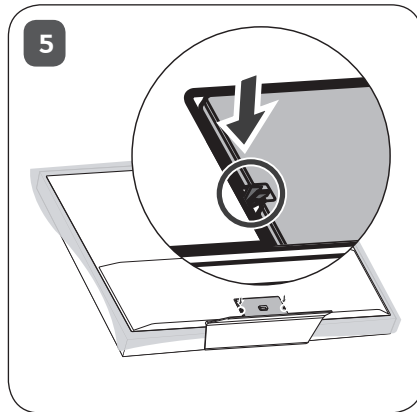
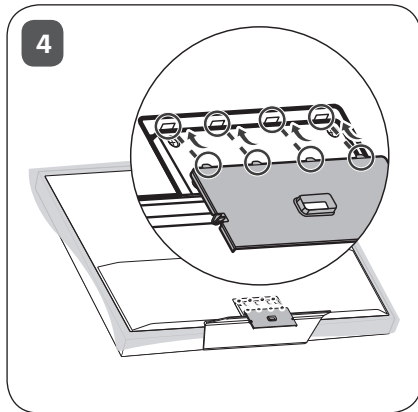
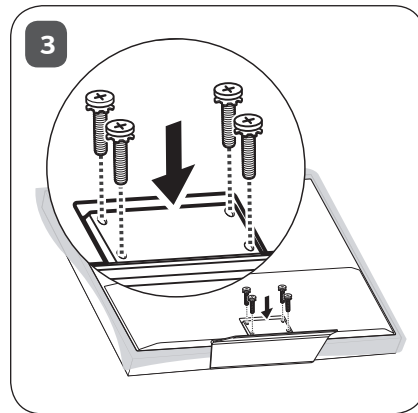
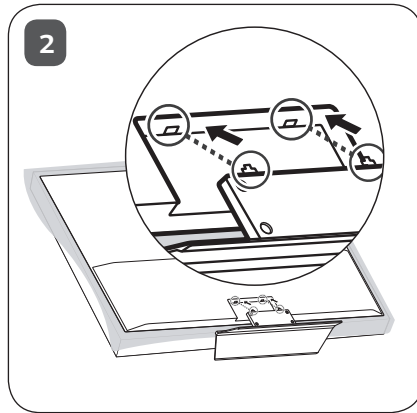
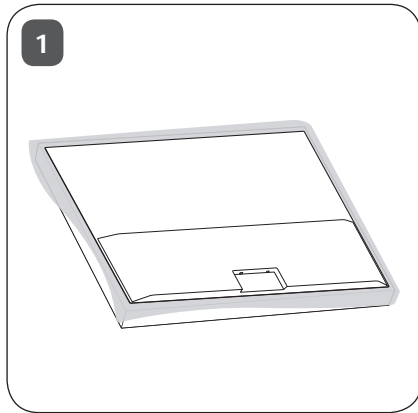
- Læs **Sikkerhed og Reference**.
- Du kan få oplysninger om strømforsyning og strømforbrug på mærket, der sidder på produktet.

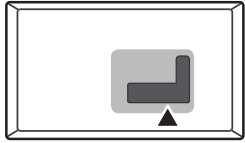
Suomi

- Lue **Turvatoimet ja viittaukset**.
- Tietoja virtälähteestä ja virrankulutuksesta on laitteeseen kiinnitetyssä tarrassa.

• قراءة الأمان والمرجع .
• لمعرفة المزيد حول مصدر الإمداد بالطاقة المطلوب ومعايير استهلاك الطاقة،
راجع الملصق الموجود على المنتج .
العربية







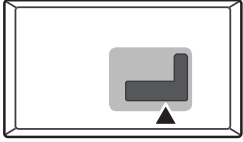
ANTENNA/
CABLE IN

HDMI IN

HDMI IN/ARC

USB IN

LAN



AUDIO OUT/
H/P OUT



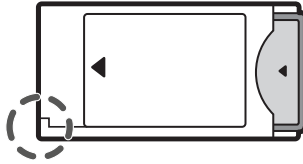
Satellite IN

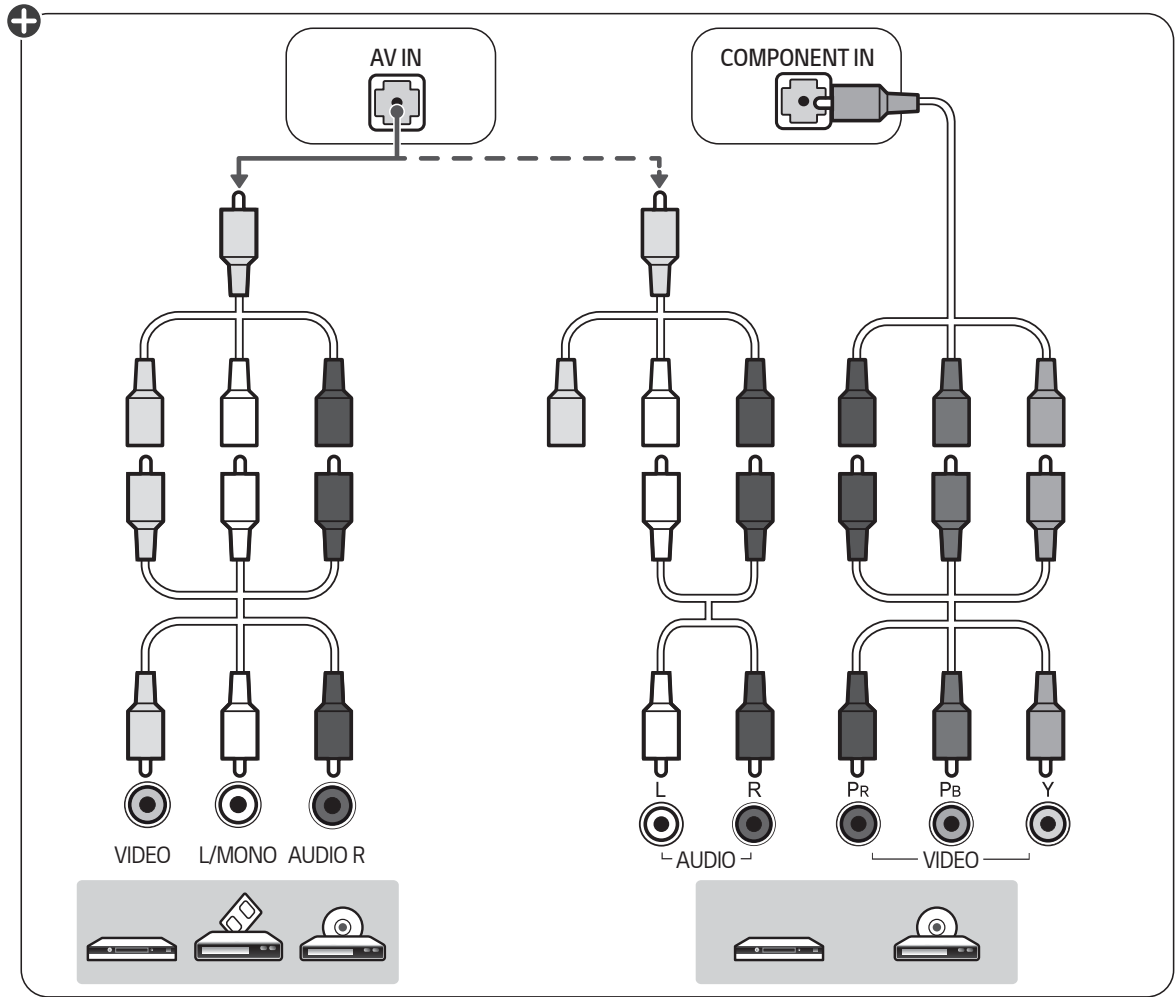
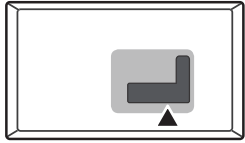


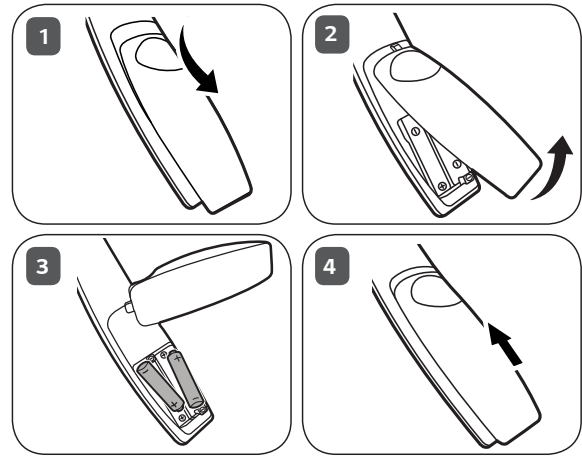
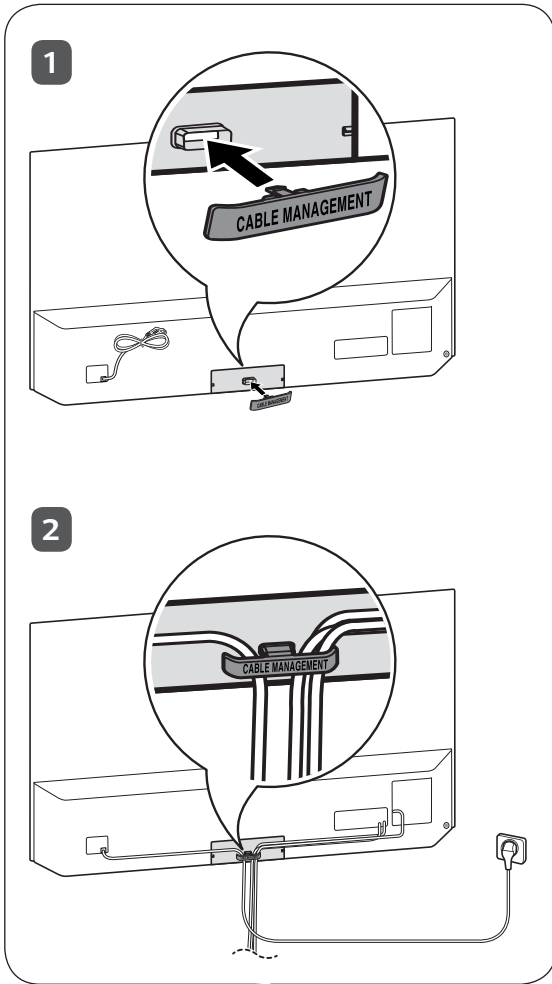
OPTICAL DIGITAL
AUDIO OUT

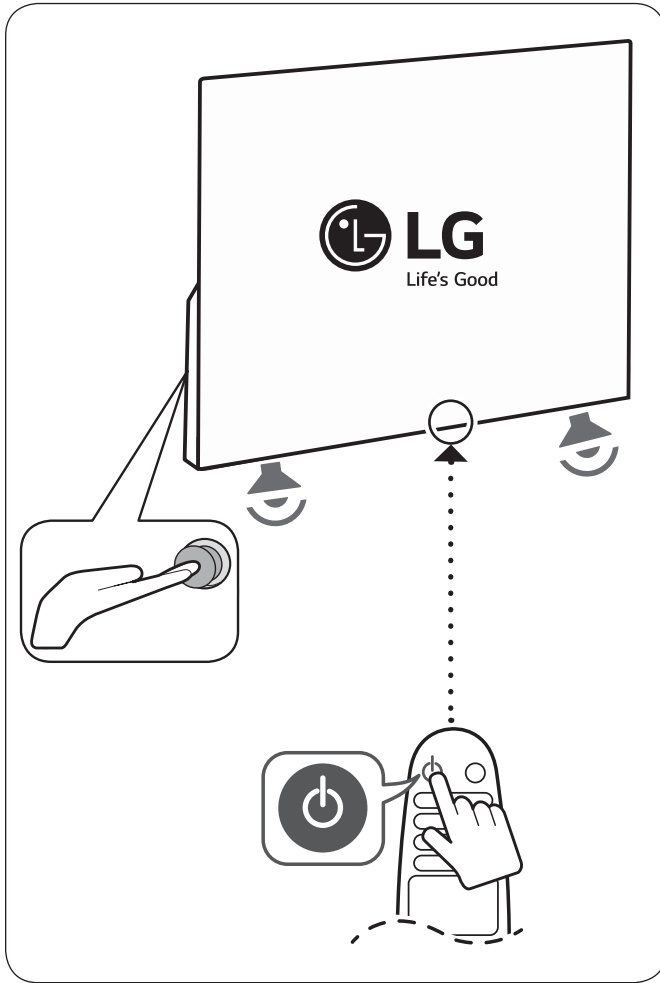


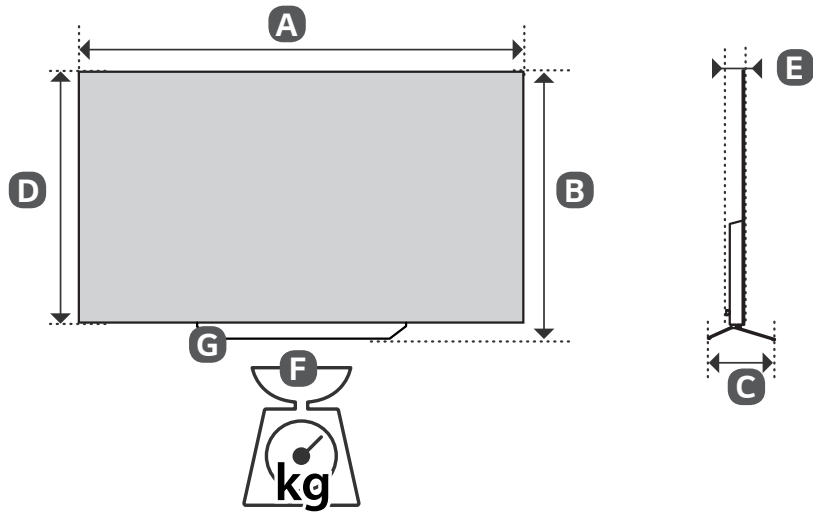
PCMCIA CARD SLOT











	A (mm)	B (mm)	C (mm)	D (mm)	E (mm)	F (kg)	F - G (kg)
OLED55C7V-Z OLED55C7D-Z	1230	750	217	710	46.6	19.2	17.3
OLED65C7V-Z OLED65C7D-Z	1453	873	217	833	46.6	24.7	22.8
Power requirement	AC 100-240 V - 50 / 60 Hz						





LG OLED TV

Ohutus ja viited

Enne seadme kasutamist lugege see kasutusjuhend hoolikalt läbi ning hoidke see hilisemaks kasutamiseks alles.

www.lg.com

Copyright © 2017 LG Electronics Inc.
Kõik õigused kaitstud.

Hoiatus! Ohutusjuhised



ETTEVAATUST
ELEKTRILÖÖGI OHT,
ÄRGE AVAGE



ETTEVAATUST! ELEKTRILÖÖGI OHU ENNETAMISEKS ÄRGE EEMALDAGE KAANT (EGA TAGUST). SEES EI OLE KASUTAJA POOLT HOOLDATAVAID OSI. PÕÖRDUGE KVALIFITSEERITUD HOOLDUSTÖÖTAJATE POOLE.

 Selle sümboli eesmärk on teavitada kasutajat isoleerimata ohtlikust pingest, mis esineb toote korpusse ees ning millega kaasneb inimestele elektrilöögi oht.

 Selle sümboli eesmärk on teavitada kasutajat olulistest kasutus- ja hooldusjuhised (hooldamine), mis on seadmega kaasasoleva dokumentatsiooni osaks.

HOIATUS! TULEKAHJU VÕI ELEKTRILÖÖGI OHU VÄHENDAMISEKS ÄRGE JÄTKE TOODET VIHMA KÄTTE VÕI NIISKESSE KOHTA.



TULEKAHJU LEVIKU PIIRAMISEKS HOIDKE KÜÜNLAD VÕI TEISED AVATUD LEEGIGA ESEMED TOOTEST OHUTUS KAUGUSES.

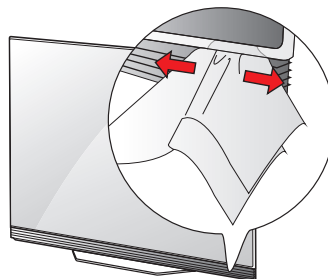
- Ärge asetage telerit ja kaugjuhtimispulti järgmistesse keskkondadesse.
 - Otsese päikesevalguse kätte
 - Suure niiskusega ruumi, nagu vannituba
 - Küttekehade lähedale, nagu ahjud ja muud soojust kiirgavad seadmed
 - Köögilauale või õhuniisuti lähedusse, kus teler võib jääda auru kätte või sellele võib tilkuda õli
 - Vihma või tuule kätte
 - Veeanumate lähedusse, nagu lillevaasidVastasel juhul võite põhjustada tulekahju, saada elektrilöögi või toodet kahjustada.
- Ärge asetage toodet sinna, kus see võib tolmuta. See võib põhjustada tulekahju!
- Voolukaabel on lahutusseade. Kaabel peab jääma vabalt kasutatavaks.

- Ärge puudutage toitekaablit märgade kättega. Lisaks, kui kaabli kontakt on märg või tolmuga kattunud, kuivatage toitekaabel või eemaldage tolm. Võite liigse niiskuse tõttu saada surmava elektrilöögi.
- Veenduge, et ühendate toitekaabli maandatud vooluvõrku. (V.a seadmed, mis pole maandatud.) Võite saada elektrilöögi või viga.
- Kinnitage toitekaabel täielikult. Kui toitekaabel pole täielikult kinnitatud, võib tekkida tulekahju.
- Veenduge, et toitekaabel ei puutu kokku kuumade esemetega nagu nt küttekehad. See võib põhjustada tulekahju või elektrilöögi!
- Ärge asetage toitekaablile raskeid esemeid, samuti ärge jätke seda toote alla.
- Vastasel juhul võib see põhjustada tulekahju või elektrilöögi.
- Paigaldage antennikaabel hoone sise- ja väliskülje vahele, et vältida vihmavee sissevoolamist. Vastasel juhul võib see põhjustada tootes veekahjusid ning anda elektrilöögi.
- Teleri seinale paigaldamisel paigaldage ja isoleerige korralikult teleri tagaküljel asuvad kaablid. Vastasel juhul võib tekkida tulekahju- ja elektrilöögioht.
- Ärge ühendage ühte pikenduspesa liiga palju elektriseadmeid. Vastasel juhul võib pikenduspesa üle kuumeneda ja tulekahju põhjustada.
- Välisseadmete ühendamisel ärge laske tootel ümber kukkuda. Vastasel juhul võite toodet kahjustada või end vigastada.
- Hoidke pakendis olev niiskustvastane materjal ja vinüülpakend lastele kättesaamatus kohas. Niiskustvastased materjalid on allaneelamisel tervisele ohtlikud. Allaneelamise korral tuleb kutsuda esile oksendamine ja pöörduda haiglasse. Lisaks võib vinüülpakend põhjustada lämbumist. Vältige selle sattumist laste kätte.
- Ärge lubage lastel teleri otsa ronida. Vastasel juhul võib teler pikali kukkuda ja vigastusi põhjustada.
- Käideldes kasutatud patareid vastavalt nõuetele ja ärge lubage lastel neid alla neelata. Kui laps patarei alla neelab, pöörduge viivitamatult arsti poole.
- Ärge sisestage metallsemeid / elektrijuhte (näiteks metallvarras / söögiriistad / kruvikeeraja) toitekaabli otsast sisse, kui toitekaabel on seinapistikusse ühendatud. Samuti ärge puudutage toitekaablit vahetult pärast kaabli seinakontaktist lahti ühendamist. Võite saada surmava elektrilöögi.
- Ärge asetage tuleohtlikke aineid toote lähedal ega hoidke neid sellel. Tuleohtlike ainete hoolimatul käsitsemisel on oht plahvatuse või tulekahju tekkeks.

- Ärge laske tootesse kukkuda metallist esemeid nagu nt münte, juuksenõelu, söögiplukasid või traate, või kergsüttivaid esemeid nagu nt paber ja tikud. Erilisel tuleb silmas pidada lapsi. Võib tekkida elektrilöök, tulekahju või vigastused. Kui seadmesse on kukkunud võõrkeha, tõmmake toitekaabel välja ja võtke ühendust teeninduskeskusega.
- Ärge pihustage tootele vett ega hõõruge seda kergesti süttiva ainega (värvivedeldi või benseen). Võib tekkida tulekahju või elektrilöök.
- Ärge lööge toodet millegi vastu ning ärge laske ühelgi esemel tootesse ega ekraani vastu kukkuda. Võite saada vigastada või kahjustada toodet.
- Ärge kunagi puutuge seda toodet ega antenni äikesetormi ajal. Võite saada surmava elektrilöögi.
- Ärge kunagi puutuge seinakontakti gaasilekke esinemise ajal. Avage aknad ning tuulutage ruumi. Säde võib põhjustada tulekahju või põletusi.
- Ärge võtke seadet lahti, parandage ega muutke seda ise. Võib tekkida tulekahju või elektrilöök.
Kontrollimiseks, kalibreerimiseks või parandamiseks pöörduge teeninduskeskusesse.
- Järgmistel juhtudel eraldage toode viivitamatult elektrivõrgust ja võtke ühendust kohaliku teeninduskeskusega.
 - Toodet on kahjustatud
 - Võõrkehad on kukkunud tootesse
 - Toodet suitseb või eritab kummalist lõhna
 See võib põhjustada tulekahju või elektrilöögi.
- Kui te toodet pikema aja vältel ei kasuta, eraldage see vooluvõrgust. Tolmuga kattumine võib põhjustada tulekahju ning isolatsiooni kahjustamine võib põhjustada elektrilekke, elektrilöögi või tulekahju.
- Vältige seadme kokkupuutumist veetilkade või -pritsmetega ning ärge asetage seadme peale vedelikuga täidetud esemeid, näiteks vaase.
- Ärge paigaldage toodet seinale, kui toode võib õli või õliuduga kokku puutuda. See võib toodet kahjustada ning põhjustada toote mahakukkumist.
- Kui toode (näiteks vahelduvvoolu adapter, toitejuhe, teler) puutub kokku vee või muude ainetega, ühendage toitejuhe lahti ja võtke kohe ühendust hoolduskeskusega. Vastasel juhul võib see põhjustada tulekahju või elektrilöögi.
- Kasutage ainult ettevõtte LG Electronics poolt heakskiidetud vahelduvvoolu adapterit ja toitejuhet. Vastasel juhul võite põhjustada tulekahju, saada elektrilöögi või toodet kahjustada.
- Ärge võtke vahelduvvoolu adapterit ega toitejuhet osadeks lahti. See võib põhjustada tulekahju või elektrilöögi.
- Kasutage adapterit ettevaatlikult, et adapter ei saaks pörutada. Pörutus võib adapterit kahjustada.
- Veenduge, et toitejuhe on korralikult teleri toitepistikuga ühendatud.
- Paigaldage toode paika, kus ei esine raadiolaineid.
- Välisantenni ja elektriliinide vahele peab jääma piisavalt ruumi, et vältida nende kokkupuutumist, kui antenn peaks kukkuma. See võib põhjustada elektrilöögi!
- Ärge asetage toodet ebastabiilsetele või kaldus pindadele. Vältige ka vibreerivaid pindasid ning pindasid, mis ei kannata toote raskust. Vastasel juhul võib toode ümber kukkuda ja vigastusi või kahjustusi põhjustada.
- Kui paigaldate teleri alusele, võtke kasutusel meetmed toote ümberkukkumise vältimiseks. Vastasel juhul võib toode pikali kukkuda ja vigastusi põhjustada.
- Kui kavatsete paigaldada seadme seinale, ühendage VESA standard-paigaldusliides (lisatarvikud) toote tagumisele küljele. Kui paigaldate seadet seinakinnitusliidesega (lisaseadmed), kinnitage see mahakukkumise vältimiseks hoolikalt.
- Kasutage ainult tootja soovitatud lisaseadmeid/-tarvikuid.
- Antenni ühendamisel konsulteerige kvalifitseeritud tehnikuga. Vastasel juhul võite põhjustada tulekahju või elektrilöögi!
- Soovitame vaadata telerit vähemalt kauguselt, mis võrdub teleri diagonaali 2 kuni 7 kordse pikkusega. Teleri pikemaajalise vaatamine võib põhjustada ähmast nägemist.
- Kasutage ainult määratud tüüpi patareisid. Valede patareide kasutamine võib kaugjuhtimispuldi kahjustada.
- Ärge kasutage korraga uusi ja vanu patareisid. Nii võivad patareid üle kuumeneda ja lekkida.
- Patareid tuleb hoida eemale liigsest kuumusest. Näiteks otsesest päikesevalgusest, avatud leegiga kaminast ja elektrisoojendist.
- Päikesevalgus või muu tugev valgus võib kaugjuhtimispuldi signaali häirida. Sellisel juhul pimendage tuba.
- Välisseadmete, nagu mängukonsoolide ühendamisel veenduge, et ühenduskaablid on piisavalt pikad. Vastasel juhul võib toode ümber kukkuda ja vigastusi või kahjustusi põhjustada.
- Ärge lülitage toodet sisse/ välja, ühendades pistiku seinapistikupessa või tõmmates selle seinapistikupesast välja. (Ärge kasutage pistikut lülitina.) Vastasel juhul võite põhjustada mehaanilise tõrke või saada elektrilöögi.

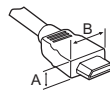
- Toote ülekuumenemise vältimiseks järgige allpool toodud paigaldusjuhiseid.
 - Sein ja toote vaheline kaugus peab olema suurem kui 10 cm.
 - Ärge paigaldage toodet ventilatsioonikohta (nt raamaturiiulisse või seinakappi).
 - Ärge asetage toodet vaibale või padjale.
 - Veenduge, et laudlina või kardin ei blokeeri õhutusava.
 See võib põhjustada tulekahju.
- Ärge puudutage pikaajalisema telerivaatamise ajal ventilatsiooniväsi, sest need võivad kuumeneda. See ei mõjuta toote talitlust.
- Kontrollige oma seadme kaablit regulaarselt ning kui selle välimus viitab kahjustusele või kulumisele, ühendage see vooluvõrgust lahti, lõpetage seadme kasutamine ning vahetage kaabel välja volitatud teeninduse pakutava samasuguse asenduskaabliga.
- Ärge laske toitekaabli kontaktidel või pistikupesal tolmuda. See võib põhjustada tulekahju!
- Kaitske toitekaablit füüsilise või mehaanilise kuritarvituse eest, nagu väänamine, sõlme ajamine, näpistamine, ukse vahele jätmine või peale astumine. Pöörake erilist tähelepanu kaablitele, seinapistikupesadele ning kohtadele, kus kaabel väljub seadmest.
- Ärge vajutage ekraani vastu tugevalt käega, ärge puudutage seda teravate esemetega (nt naelad või pliatsid) ega kriimustage seda.
- Vältige ekraani puudutamist või sõrme(de) hoidmist ekraani peal pikemat aega. See võib põhjustada ajutisi moonutusi ekraanil.
- Kuni seade on ühendatud vahelduvvooluga seinakontakti, ei ole see vahelduvvooluliikist lahti ühendatud isegi siis, kui selle lülitist välja lülitate.
- Kaabli eraldamisel haarake pistikust ja tõmmake see pesast välja. Kui juhtmed toitekaablis on lahtised, võib see põhjustada tulekahju.
- Enne toote liigutamist lülitage toide välja. Seejärel eraldage toite-, antenni- ja kõik muud ühenduskaablid. Vastasel juhul võite telerit või toitekaablit kahjustada ja põhjustada tulekahju või saada elektrilöögi.
- Toodet liigutades või lahti pakkides küsige abi; toode on raske. Vastasel juhul võite end vigastada.
- Laske hooldustööd sooritada kvalifitseeritud hoolduspersonalil. Teenindus on vajalik, kui seade on mistahes viisil kahjustunud, näiteks kahjustunud toitekaabli või pistiku puhul, vedeliku või esemete seadmesse sattumisel, seadme kokkupuutumisel vihma või niiskusega, häirete korral seadme töös või seadme mahakukkumisel.
- Ärge kasutage teleri läheduses kõrgepinge elektriseadmeid (nt elektriline kärbspüümis). See võib põhjustada tõrkeid toote toimimisel.

- Toote ja selle komponentide puhastamiseks ühendage esmalt toitekaabel pistikupesast lahti ja pühkige ekraan pehme lapiga puhtaks. Liigse jõu rakendamisel võite ekraani kriimustada või selle värvi kahjustada. Ärge pihustage vett ega pühkige märja lapiga. Ärge kasutage kunagi klaasipuhastusvahendeid, õhuvärskendajaid, putukatorjevahendeid, määrdeaineid, vahasid (autode jaoks või tööstuslikuks kasutamiseks mõeldud), abrasiivseid materjale, vedeldeid, benseeni, alkoholi jms, mis võivad toodet ja selle paneeli kahjustada. Vastasel juhul võite põhjustada tulekahju, saada elektrilöögi või toodet kahjustada (deformatsioonid, korrosioon, purunemine).
- Kui ekraani allosas oleva klaasi tagaosa on tolmuga või muude materjalidega saastunud, kasutage puhastamiseks puuvillast pesulappi või riidelappi. (Ainult OLED65E7*)



Ettevalmistamine

- Kui teler lülitatakse pärast tehases tarnimist esmakordselt sisse, võib teleri lähtestamiseks kuluda paar minutit.
- Teie teler võib erineda pildil olevast.
- Teie teleri OSD (On Screen Display – ekraanikuva) võib juhendis näidatust veidi erineda.
- Kasutatavad menüüd ja valikud võivad sõltuvalt sisendallikast ja tootemudelist erineda.
- Tulevikus võime sellesse telerisse täiendavaid funktsioone lisada.
- Toote komplekti kuuluvad tarvikud sõltuvad mudelist.
- Toote tehnilisi andmeid või selle kasutusjuhendi sisu võidakse toote funktsioonide uuendamise tõttu muuta sellest eelnevalt teavitamata.
- Optimaalse ühenduse tagamiseks peaksid HDMI- ja USB-seadmete kaablite sooned olema vähem kui 10 mm paksused ja 18 mm laiused. Kui USB-kaabel või -määlupulk ei sobi teleri USB-pessa, kasutage USB 2.0 toega pikenduskaablit.



* A ≤ 10 mm

* B ≤ 18 mm

- Kasutage sertifitseeritud kaablit, millele on kinnitatud HDMI logo.
- Kui te ei kasuta sertifitseeritud HDMI-kaablit, ei pruugita ekraanil pilti kuvada või võib esineda viga ühenduse loomisel. (Soovituslikud HDMI-kaabli tüübid)
 - High-Speed HDMI®/TM -kaabel (3 m või lühem)
 - High-Speed HDMI®/TM -kaabel Ethernetiga (3 m või lühem)



- Ohutuse ja toote pika kasutusea tagamiseks ärge kasutage heakskiitmata tarvikuid.
- Garantii ei hüvita heakskiitmata tarvikute kasutamisest põhjustatud kahjustusi või vigastusi.
- Mõnede mudelite ekraanil on õhuke kile ja seda ei tohi eemaldada.
- Ekraani kriimustuste eest kaitsmiseks asetage ekraan statiivi teleri külge monteerimisel pehmendatud lauale või tasasele pinnale.
- Veenduge, et kruvid on sisestatud õigesti ja korralikult kinni keeratud. (Kui need ei ole piisavalt kõvasti kinnitatud, võib teler pärast paigaldamist ettepoole kalduda.) Ärge rakendage kruvide keeramisel liigset jõudu ega keerake kruvisid üle; vastasel korral võivad kruvid kahjustada saada ja neid ei saa korralikult kinni keerata.
- Väänake liigne vesi või puhastusvahend lapist välja.
- Ärge pihustage vett ega puhastusvahendit otse teleri ekraanile.
- Pihustage kuivale lapile nii palju vett või puhastusvahendit, mis on ekraani puhastamiseks vajalik.

Müüakse eraldi

Eraldi müüdavaid elemente võidakse kvaliteedi parendamiseks eelnevalt teavitamata vahetada või muuta. Nende esemete ostmiseks pöörduge edasimüüja poole. Need seadmed töötavad vaid teatud mudelitega. Sõltuvalt tootefunktsioonide uuendamisest, tootja soovist või tegevuspoliitikast võidakse mudelinime või disaini muuta.

(Sõltub mudelist)

AN-MR650A

Liikumistundlik
Kaugjuhtimispult

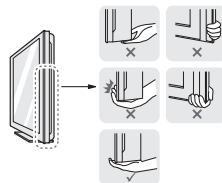
Teleri tõstmine ja transportimine

Enne teleri transportimist või tõstmist tutvuge järgmiste juhistega, et vältida teleri kriimustamist või kahjustamist ja teleri tüübibist ja suurusest hoolimata tagada selle ohutu transport.

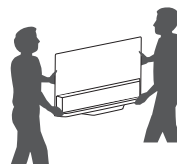
- Soovitame telerit transportida müügi komplekti kuulunud karbis või pakendis.
- Enne teleri transportimist või tõstmist eraldage toitejuhe ja kõik kaablid.
- Telerit hoides peab ekraan olema kahjustamise vältimiseks teist eemale suunatud olema.



- Hoidke tugevalt kinni teleri raami küljelt ja alaosast. Ärge hoidke kinni ekraanist, kõlaritest ega kõlarite iluvöörealast.



- Suurt telerit peavad transportima vähemalt kaks inimest.
- Telerit transportides hoidke sellest nagu joonisel näidatud.



- Telerit transportides ärge raputage seda ega laske sel liigselt vibreerida.
- Telerit transportides hoidke seda püsti, ärge keerake telerit külili ega kallutage seda vasakule või paremale.

EESTI

- Ekraani kahjustamise vältimiseks ärge kasutage raami korpuse painutamiseks liigset jõudu.
- Olge teleri käsitlemisel ettevaatlik, et väljaulatuvaid nuppe mitte kahjustada.



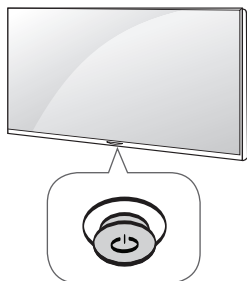
- Vältige alati ekraani puudutamist, kuna see võib ekraani kahjustada.
- Ärge teisdage telerit juhtmeühendust kinni hoides, vastasel juhul võib see puruneda ning võite end vigastada ja telerit kahjustada.

Nupu kasutamine

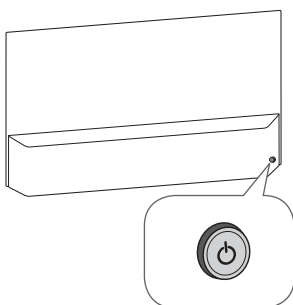
(Sõltub mudelist)

Nupu abil saate hõlpsasti teleri funktsioone kasutada.

<A-tüüp>



<B-tüüp>



EESTI

Põhifunktsioonid

		Toide Sisse (Vajutage) Toide Välja (Vajutage ja hoidke all) ¹
		Helitugevuse juhtimine
		Programmide juhtnupp

1 Kõik töötavad rakendused suletakse, ja pooleliolev salvestamine lõpetatakse.

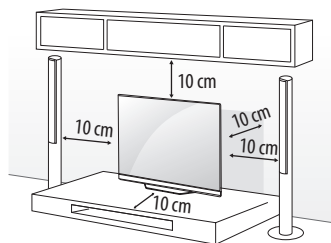
Menüü kohandamine

Kui teler on sisse lülitatud, vajutage üks kord nuppu. Saate menüü elemente nupuga reguleerida.

	Lülitab teleri välja.
	Ekraani tühjendamine ja TV-režiimile naasmine.
	Vahetab sisendallikat.
	Avab seadete menüü.

Lauale paigaldamine

- 1 Tõstke ja kallutage teler lauale püstiasendisse.
 - Õige ventileerimise tagamiseks jätke sein ja seadme vahele 10 cm (minimaalselt) suurune vahe.



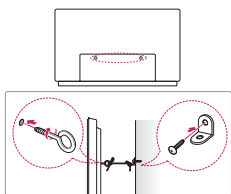
- 2 Ühendage toitekaabel sein pistikupesasse.



- Ärge paigaldage telerit kütteseadmete lähedusse, kuna see võib põhjustada tulekahju või muid kahjustusi.
- Ärge kandke toote kokkupanemisel kruviasadele võõraineid (õli, määrdained jne). (See võib toodet kahjustada.)

Teleri seinale kinnitamine

(See funktsioon ei ole kõigi mudelitega kasutatav.)



- 1 Sisestage ja pingutage teleri tagaküljele aaskruvid või teleri kronstein ja poldid.
 - Kui aaskruvide asukohta on paigaldatud poldid, eemaldage need.
- 2 Kinnitage seinakinnitustoend poltidega seina külge. Sobitage seinakinnitustoend teleri tagaküljel olevate aaskruvidega.
- 3 Ühendage aaskruvid ja seinakinnitustoend tugeva nõoriga. Hoidke nõör tasase pinnaga horisontaalselt.

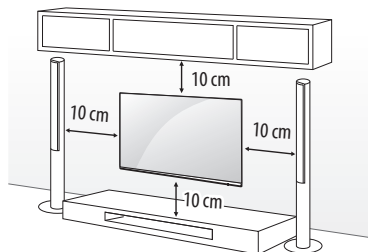


- Veenduge, et lapsed ei roni telerile ega saa selle küljes rippuda.

- Kasutage alust või platvormi, mis on teleri kandmiseks piisavalt tugev ja suur.
- Kinnitid, poldid ja trossid ei kuulu komplekti. Täiendavaid tarvikuid saate kohalikult edasimüüjalt.

Seinale paigaldamine

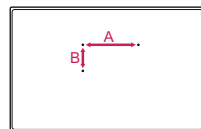
Ühendage valikulist seinakinnitust teleri tagaküljele ja tahke seinale pörandaga risti. Kui ühendate telerit muu ehitusmaterjali külge, võtke ühendust kvalifitseeritud personaliga. LG soovib lasta seinakinnitustoendi seinale paigaldada kvalifitseeritud spetsialistile. Soovitame kasutada LG seinakinnituskronsteini. LG seinakinnitusklaamrit ühendatud kaablitega on lihtne nihtuda. Kui te ei kasuta LG seinakinnituskronsteini, kasutage palun seinakinnituskronsteini, millega on seade korralikult seinale kinnitatud selliselt, et välisseadmete ühendamiseks on piisavalt ruumi. Enne seinakinnitusklaamrite paigaldamist soovitame kõik kaableid ühendada.



Kasutage kruvisid ja seinakinnitusi, mis vastavad VESA standardile. Seinakinnituskomplekti standardmöödud on toodud järgnevas tabelis.

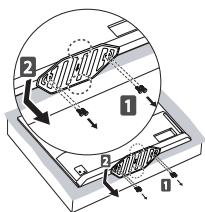
Müüakse eraldi (Seinakinnitustoend)

Mudel	OLED55/65B7* OLED55/65C7* OLED65E7*	OLED55E7*
VESA (A x B) (mm)	300 x 200	400 x 200
Standardkruvi	M6	M6
Kruvide arv	4	4
Seinakinnitustoend	OTW420B	OTW420B

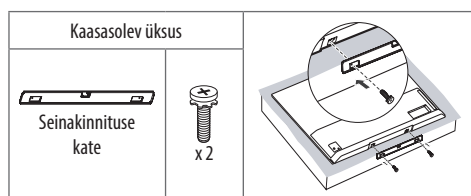


- Enne teleri seinale paigaldamist eemaldage alus statiivi kinnitamise toimingus vastupidises järjestuses.

- Statiivi eemaldamiseks hoidke kinni statiivi üla- ja alaosast ning seejärel tõmmake statiivi allapoole (nagu allpool näidatud). (Ainult OLED55E7*)



- Seinakinnituse paigaldamiseks kinnitage seinakinnituse kate paigalduskruvidega toote põhja külge vastavalt alltoodud joonisel näidatule. (Ainult juhul, kui kaasas järgmises vormis üksus)



Ühendused (teated)

Ühendage teleriga erinevad välisseadmed ning lülitage sisendrežiimid valima välisseadmeid. Lisateavet välisseadmete ühendamise kohta leiate vastava seadme kasutusjuhendist.

Kasutatavad välisseadmed on järgmised: HD vastuvõtjad, DVD-mängijad, videokassetmakid, audiosüsteemid, USB-mäluseadmed, arvuti, mänguseadmed ja muud välisseadmed.

- Välisseadmete ühendamine võib sõltuvalt mudelist erineda.
- Ühendage välisseadmed teleriga TV-portide järjekorras sõltumatult.
- Kui salvestate telesaate DVD-le või videokassetile, veenduge, et ühendate telesignaali sisendkaabli teleriga DVD-salvesti või videokassetmaki kaudu. Lisateavet salvestamise kohta leiate ühendatud seadme kasutusjuhendist.
- Juhiseid vt välisseadme kasutusjuhendist.
- Mänguseadme ühendamisel teleriga kasutage mänguseadme ühenduskaablit.

- Arvutirežiimis võib esineda eraldusvõime, vertikaalmustri, kontrasti või heledusega seotud müra. Müra olemasolul muutke arvutiväljundi eraldusvõimet, värskendussagedust või reguleerige heledust ja kontrasti menüüs PILT, kuni jääte kvaliteediga rahule.
- Kõik eraldusvõime sätteid ei pruugi arvutirežiimis sõltuvalt graafikakaardist korralikult töötada.
- Kui teie arvutis esitatakse ULTRAKõrglahutusega sisu, võib video või heli edastamine teie arvuti jõudlusest tulenevalt kohati katkendlik olla.
- Juhtmega kohtvõrku ühendades on soovitatav kasutada KAT 7 kaablit.

Antenni ühendamine

Ühendage teler antenni seinapistikusse RF-kaabliga (75 Ω).

- Rohkem kui kahe teleri kasutamiseks kasutage signaalijaoturit.
- Kui kujutise kvaliteet on kehv, paigaldage kujutise kvaliteedi parendamiseks signaalivõimendi.
- Kui kujutise kvaliteet on kehv ja antenn on ühendatud, suunake antenn õigesse suunda.
- Antennikaablit ega muundurit tarnekomplektis ei ole.
- Toetatud DTV audio: MPEG, Dolby Digital, Dolby Digital Plus, HE-AAC
- Teler ei saa ULTRAKõrglahutusega televisiooni mittetoetavas asukohas ULTRAKõrglahutusega sisu otse vastu võtta. (Sõltub mudelist)

Satelliitaldriku ühendamine

(Ainult satelliitmudelist)

Ühendage teler satelliitantenniga satelliidi pistmikusse RF-kaabli abil (75 Ω).

Ühise liidese (CI) mooduli ühendamine

(Sõltub mudelist)

Vaadake krüpteeritud (tasulis) teenuseid digitaalses TV-režiimis.

- Kontrollige, kas CI-moodul on PCMCIA kaardipesasse sisestatud õiges suunas. Kui moodul ei ole õigesti sisestatud, võib see telerit ja PCMCIA-kaardipesa kahjustada.
- Kui teler ei esita videot ega audiot ajal, mil CI+ CAM on ühendatud, võtke ühendust maapealse televisiooni/kaabeltelevisiooni/satelliittelevisiooni teenusepakujaga.

USB-ühendus

Mõningad USB-jaoturid ei pruugi töötada. Kui USB-seadet, mis on ühendatud USB-jaoturiga, ei tuvastata, ühendage see otse teleri USB-pordiga.

Muud ühendused

Ühendage teler välisseadmetega. Parima pildi- ja helikvaliteedi tagamiseks ühendage väline seade ja teler HDMI-kaabliga. Eraldi kaabel ei ole kaasas.

- → → → Üldine → HDMI ULTRA HD Deep Colour :
 - Sees : Toetab vormingut 4K @ 50/60 Hz (4:4:4, 4:2:2, 4:2:0)
 - Väljas : Toetab vormingut 4K @ 50/60 Hz 8 bit (4:2:0)

Kui Sisend-porti ühendatud seadmel on samuti funktsiooni ULTRA HD Deep Colour tugi, võib pilt olla selgem.

Kui seadmel puudub tugi, ei pruugi see korralikult töötada.

Sel juhul ühendage seade teise HDMI-porti või valige teleris funktsiooni **HDMI ULTRA HD Deep Colour** seadistuseks Väljas.

- Toetatud HDMI audiovorming :
 - DTS (44,1 kHz, 48 kHz),
 - Dolby Digital / Dolby Digital Plus (32 kHz, 44,1 kHz, 48 kHz),
 - PCM (32 kHz, 44,1 kHz, 48 kHz, 96 kHz, 192 kHz)(Sõltub mudelist)

Liikumistundliku kaugjuhtimispuldi funktsionid

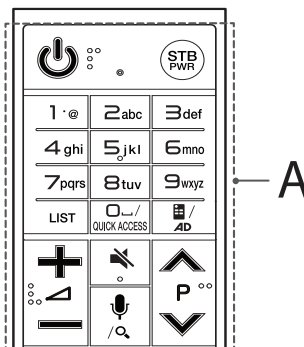
Kui kuvatakse teade "Liikumistundliku kaugjuhtimispuldi patarei on tühenemas. Vahetage patarei välja.", vahetage patareid välja.

Patareide vahetamiseks avage patareide kate, vahetage patareid (1,5 V AA), sobitades ja otsad vastavalt patareiruumis toodud sildile ning sulgege patareide kate. Suunake kaugjuhtimispult teleri kaugjuhtimispuldi andurile. Patareide eemaldamiseks sooritage paigaldamise toimingud vastupidises järjestuses.

Päasupunkt (AP) soovitatakse paigutada telerist kaugemale kui 0,2 m. Paigaldades päasupunkti lähemale kui 0,2 m, ei pruugi Liikumistundlik kaugjuhtimispult sagedushäirete tõttu korralikult toimida.

- Mudelist või piirkonnast olenevalt ei pruugi mõned nupud ja teenused kasutatavad olla.

(Sõltub mudelist)



A

(TOIDE) Lülitab teleri sisse või välja.

STB PWR Saate digiboksi sisse või välja lülitada, seadistades digiboksi oma teleri universaalse kaugjuhtimispuldi juhitavaks.

Numbrinupud Kasutage numbrite sisestamiseks.

Tähestiku nupud Sisestavad tähti.

(Ruum) Valib ekraanilahvistikul tühiku.

LIST Salvestatud programmide loendi kuvamine.

(Ekraani kaugjuhtimine) Ekraani kaugjuhtimise kuva.

- Juurdepääs universaalpuldi menüüle.

QUICK ACCESS* Pääsete rakendusele või Live TV-le ligi, kasutades funktsioonile vastavaid numbrilahve.

AD* Helikirjelduste funktsioon aktiveeritakse.

Reguleerib helitugevust.

Salvestatud programmide või kanalite sirvimine.

(VAIGISTA) Vaigistab heli.

- Nupu vajutamisel ja allhoidmisel kuvatakse menüü **Ligipääsetavus**.

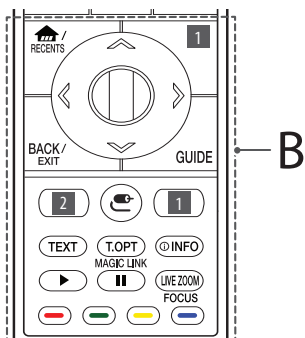
(Kõnetuvastus)

Kõnetuvastuse funktsiooni kasutamiseks on vaja võrguühendust.

1 Vajutage hääle tuvastamise nuppu.

2 Õelge käsklus, kui teleris kuvatakse hääletuvastuse ekraan.

(OTSING)* Otsige sisu, nagu teleprogrammid, filmid ja muud videod, või otsige veebist, sisestades otsingukasti otsingusõnad.



B

(KODU) Pääseb juurde menüüle Kodu.

RECENTS* Kuvab hiljutist ajalugu.

1 STB MENU Kuvab digiboksi avamenüüd.

- Kui vaatamiseks ei kasutata digiboksi: esitatakse digiboksi kuva.

Ⓞ Rullik (OK) Menüü valimiseks vajutage nupu Wheel keskosale. Saate programme muuta, kasutades navigeerimisnuppu.

Noolenupud (üles/alla/vasakule/paremale)

Vajutage menüü kerimiseks üles-, alla-, vasak- või paremnoolle nuppu.

Kui vajutate kursori kasutamise ajal nuppe lõpetatakse kursori ekraanil kuvamine ning kaugjuhtimispult MAGIC toimib tavalise kaugjuhtimispuldina. Kursori uuesti ekraanil kuvamiseks raputage kaugjuhtimispulti MAGIC vasakule ja paremale.

BACK Eelmisele tasemele naasmine.

EXIT* Tühjendab ekraanikuvad ja naaseb teleriivatamisele.

GUIDE Kuvab telekava.

1 2 Voogedastuse teenuse nupud Loob ühenduse voogevideo teenusega.

(SISEND) Vahetab sisendallikat.

- Nupu vajutamisel ja allhoidmisel kuvatakse kõik väliste sisendite loendid.

1 ⚙️ (Q. Seaded) Avab Quick-seaded.

- Nupu vajutamisel ja allhoidmisel kuvatakse menüü **Kõik seaded**.

Teleteksti klahvid (TEXT, T.OPT) Neid nuppe kasutatakse teleteksti jaoks.

MAGIC LINK* Esitab praegu vaatava programmiga seotud sisu.

ⓘ INFO Kuvab valitud programmi teabe.

Juhtnupud (▶, ⏸) Kontrollib meediumi sisu.

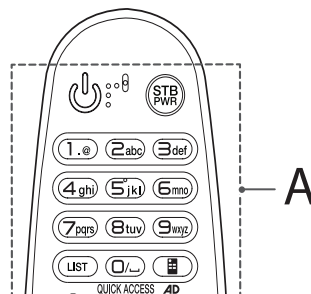
LIVE ZOOM Valitud ala suurendades saate seda täisekraanil vaadata.

FOCUS* Saate suurendada ala, millele kaugjuhtimispuldi kursor suunatud on.

Nende abil saab kasutada mõne menüü erifunktsioone.

* **Nupu kasutamiseks vajutage seda ja hoidke üle 3 sekundi all.**

(Sõltub mudelist)



A

(TOIDE) Lülitab teleri sisse või välja.

STB PWR Saate digiboksi sisse või välja lülitada, seadistades digiboksi oma teleri universaalse kaugjuhtimispuldiga juhitavaks.

Numbrinupud Kasutage numbrite sisestamiseks.

Tähestiku nupud Sisestavad tähti.

LIST Salvestatud programmide loendi kuvamine.

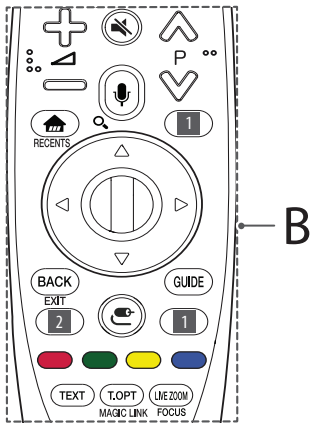
(Ruum) Valib ekraanilahvistikul tühiku.

(Ekraani kaugjuhtimine) Ekraani kaugjuhtimise kuva.

- Juurdepääs universaalpuldil menüüle.

QUICK ACCESS* Pääsete rakendusele või Live TV-le ligi, kasutades funktsioonile vastavaid numbriklahve.

AD* Helikirjelduste funktsioon aktiveeritakse.



B

⊕ ⊖ ⊗ ⊘ Reguleerib helitugevust.

⏪ P ⏩ Salvestatud programmide või kanalite sirvimine.

🔊 (VAIGISTA) Vaigistab heli.

- Nupu 🔊 vajutamisel ja allhoidmisel kuvatakse menüü **Ligipääsetavus**.

🎤 (Kõnetuvastus)

Kõnetuvastuse funktsiooni kasutamiseks on vaja võrguühendust.

1 Vajutage hääle tuvastamise nuppu.

2 Õelge käsklus, kui teleris kuvatakse hääletuvastuse ekraan.

🔍 (OTSING)* Otsige sisu, nagu teleprogrammid, filmid ja muud videoed, või otsige veebist, sisestades otsingukasti otsingusõnad.

🏠 (KODU) Pääseb juurde menüüle Kodu.

RECENTS* Kuvab hiljutist ajalugu.

1 STB MENU Kuvab digiboksi avamenüüd.

- Kui vaatamiseks ei kasutata digiboksi: esitatakse digiboksi kuva.

🕒 **Rullik (OK)** Menüü valimiseks vajutage nupu Wheel keskosale. Saate programme muuta, kasutades navigeerimisnuppu.

⏪ ⏩ ⏴ ⏵ **Noolenupud** (üles/alla/vasakule/paremale)

Vajutage menüü kerimiseks üles-, alla-, vasak- või paremnoole nuppu.

Kui vajutate kursori kasutamise ajal nuppe ⏪ ⏩ ⏴ ⏵ lõpetatakse kursori ekraanil kuvamine ning kaugjuhtimispult MAGIC toimib tavalise kaugjuhtimispuldina. Kursori uuesti ekraanil kuvamiseks raputage kaugjuhtimispulti MAGIC vasakule ja paremale.

BACK Eelmisele tasemele naasmine.

EXIT* Tühjendab ekraanikuvat ja naaseb telerivaatamisele.

GUIDE Kuvab telekava.

1 2 Voogedastuse teenuse nupud Loob ühenduse voogvideo teenusega.

📶 (SISEND) Vahetab sisendallikat.

- Nupu 📶 vajutamisel ja allhoidmisel kuvatakse kõik väliste sisendite loendid.

1 ⚙️ (Q. Seaded) Avab Quick-seaded.

- Nupu ⚙️ vajutamisel ja allhoidmisel kuvatakse menüü **Kõik seaded**.

🔴, 🟢, 🟡, 🔵 Nende abil saab kasutada mõne menüü erifunktsioone.

Teleteksti klahvid (TEXT, T.OPT) Neid nuppe kasutatakse teleteksti jaoks.

MAGIC LINK* Esitab praegu vaatatava programmiga seotud sisu.

LIVE ZOOM Valitud ala suurendades saate seda täisekraanil vaadata.

FOCUS* Saate suurendada ala, millele kaugjuhtimispuldi kursor suunatud on.

* Nupu kasutamiseks vajutage seda ja hoidke üle 3 sekundi all.

Liikumistundliku kaugjuhtimispuldi registreerimine

Kaugjuhtimispuldi MAGIC registreerimine

Liikumistundliku kaugjuhtimispuldi kasutamiseks tuleb pult esmalt teleriga paarida.

1 Sisestage patareid liikumistundliku kaugjuhtimispuldi ja lülitage teler sisse.

2 Osutage liikumistundliku kaugjuhtimispuldiga teleri suunas ja vajutage liikumistundlikul kaugjuhtimispuldil nuppu **🕒 Rullik (OK)**.

* Kui liikumistundliku kaugjuhtimispuldi teleril registreerimine ebaõnnestub, lülitage teler välja ja uuesti sisse ning proovige uuesti.

Kaugjuhtimispuldi MAGIC registreeringu tühistamine

Vajutage viie sekundi jooksul samal ajal klahve **BACK** ja **🏠 (KODU)**, et liikumistundlik kaugjuhtimispult telerist lahti paarida.

* Nupu **GUIDE** vajutamisel ja allhoidmisel saate samal ajal liikumistundliku kaugjuhtimispuldi kasutamise tühistada ja ümber registreerida.

Litsentsid

Toetatavad litsentsid sõltuvad mudelist. Lisateavet litsentside kohta leiata aadressilt www.lg.com.



Teave avatud lähtekoodiga tarkvara märkuse kohta

Selles tootes olevate GPL, LGPL, MPL ja muude vabataarkvaralitsentside saamiseks külastage veebsaiti <http://opensource.lge.com>.

Lisaks lähtekoodile on allalaadimiseks saadaval ka kõik viidatud litsentsitingimused, garantii lahtiuatlused ja autoriõigusteated.

Kui saadate e-kirja aadressil opensource@lge.com ja esita päringu, annab LG Electronics avatud lähtekoodi CD-plaadil tasu eest, mis katab sellise levitusmeetodi kulud (kandja-, tarne- ja käsitsemiskulud). Pakkumine kehtib kolm (3) aastat, alates toote ostukuupäevast.

Välisjuhtseadme häälestamine

Välisjuhtseadme häälestamise kohta lisateabe saamiseks külastage veebilehte www.lg.com.

EESTI

Törkeotsing

Telerit ei saa kaugjuhtimispuldiga kasutada.

- Kontrollige kaugjuhtimispuldi andurit ja proovige uuesti.
- Veenduge, et seadme ja kaugjuhtimispuldi vahel ei ole mõnda takistust.
- Veenduge, et patareid on täis ja õigesti paigaldatud (⊕ ja ⊖, ⊕ ja ⊖).

Puudub pilt ja heli.

- Kontrollige, kas toode on sisse lülitatud.
- Veenduge, et toitejuhe on korralikult toitepesasse ühendatud.
- Kontrollige toitepesa korrasolekut, ühendades sinna teisi seadmeid.

Teler lülitub ootamatult välja.

- Kontrollige toitesätteid. Võimalik, et toimus toitekatkestus.
- Kontrollige, kas **Unetaimer** / **Väljalülitustaimer** funktsioon on aktiveeritud seadetes **Taimerid**.
- Kontrollige, kas valik **Automaatne väljalülitus** on aktiveeritud **Üldine** → **Eco režiim** seadetes. (Sõltub mudelist)
- Kui teleri töötamisel puudub signaal, siis lülitatakse toide tegevusetuse korral 15 minuti pärast välja.

Arvutiga (HDMI) ühendamisel kuvatakse teade "**Signaali pole**" või "**Kehtetu formaat**".

- Kasutage teleri välja-/sisselülitamiseks kaugjuhtimispulti.
- Ühendage HDMI-kaabel uuesti.
- Taaskäivitage arvuti ajal, mil teler on sisselülitatud.

Ebatavaline kuva

- Kui teler tundub puudutamisel külmal, siis võib sisselülitamisel tegemist olla mõningase "värelusega". See on tavaline, seadmega on kõik korras.
- See paneel on täiustatud toode, milles on miljoneid piksleid. Võite näha ekraanil tillukesi musti ja/või heledavärvilisi punkte (valge, punane, sinine või roheline) suurusega 1 ppm. See ei märgi tõrget ega mõjuta toote talitlust ja usaldusväärsust. Nähtus leiab aset ka kolmandate osapoolte toodetes ning pole põhjus toote väljavahetamiseks ega hüvitamiseks.
- Sõltuvalt vaatenurgast (vasak/parem/üleval/all) võite näha ekraanil erinevaid heledusi ja värve. See nähtus tekib ekraani omaduste tõttu. See ei ole seotud toote omadustega ning see ei ole rike.
- Liikumatu kujutise pikaajaline kuvamine võib põhjustada püsikujutise tekkimist. Vältige fikseeritud kujutise pikaajalist kuvamist teleri ekraanil.
- Funktsiooni Piksli värskendaja kasutades võidakse kuvada mõnda horisontaaljoont. See on normaalne ja muretsemiseks ei ole põhjust.

Loodud heli

- Pragisev heli: Pragisevat heli loob teleri vaatamisel või selle väljalülitamisel plastiku temperatuurist ja niiskusest tulenev termiline kokkutõmbumine. See on tavaline toodetes, mis soojuse tõttu kaju muudavad.
- Elektriühenduse ümin/ekraani sumin: Toodet elektrivooluga varustav kiiretoimeline lülitusskeem tekitab vaikset müra. See erineb sõltuvalt tootest. See müra ei mõjuta toote talitlust ega usaldusväärsust.

Tehnilised andmed

Traadita mooduli tehnilised andmed

- Kasutaja ei saa töösagedust muuta ega reguleerida, kuna kanalite sagedused on riigiti erinevad. Toode on konfigureeritud vastavalt piirkondlike sagedusalade tabelile.
- Kasutaja ohutuse tagamiseks tuleb seade paigaldada ja seda kasutada nii, et seadme ja keha vaheline kaugus oleks vähemalt 20 cm.

Traadita mooduli (LGSBWAC72) tehnilised andmed	
Traadita LAN (IEEE 802.11a/b/g/n/ac)	
Sagedusvahemik	Väljundvõimsus (max.)
2400 kuni 2483,5MHz	14 dBm
5150 kuni 5725 MHz	16,5 dBm
5725 kuni 5850 MHz (Väljaspool ELi)	11,5 dBm
Bluetooth	
Sagedusvahemik	Väljundvõimsus (max.)
2400 kuni 2483,5MHz	8,5 dBm

* Standard "IEEE 802.11ac" ei ole kõikides riikides kättesaadav.

Standardse liidese moodul (L x K x S)		100,0 mm x 55,0 mm x 5,0 mm
Keskkon- tingimused	Töötemperatuur	0 °C kuni 40 °C
	Tööniiskus	Alla 80 %
	Hoiundamistempe- ratuur	-20 °C kuni 60 °C
	Niiskus hoiundamisel	Alla 85 %

(Olenevalt riigist)

	Digitaalteler			Analoogtelevisioon
Televisioonisüsteem	DVB-T DVB-T2 DVB-C DVB-S/S2			PAL/SECAM, B/G, D/K, I SECAM L
Kanali katvus (Riba)	DVB-S/S2	DVB-C	DVB-T/T2	46 ~ 862 MHz
	950 ~ 2150 MHz	46 ~ 890 MHz	VHF III : 174 ~ 230 MHz UHF IV : 470 ~ 606 MHz UHF V : 606 ~ 862 MHz S-riba II : 230 ~ 300 MHz S-riba III : 300 ~ 470 MHz	
Salvestatavate programmide maksimumarv	6000	2000		
Välisantenni näivtakistus	75 Ω			



KASUTUSJUHEND

VÄLISE JUHTSEADME HÄÄLESTAMINE

Enne seadme kasutamist lugege see kasutusjuhend hoolikalt läbi ning hoidke alles, sest tulevikus võib seda tarvis minna.

KLAHVI KOODID

- Seda funktsiooni kõigil mudelitel ei ole.

Kood (Hexa)	Funktsioon	Märkus	Kood (Hexa)	Funktsioon	Märkus
00	CH + (Kanal +), PR + (Programm +)	Kaugjuhtimispuldi nupp	53	Loend	Kaugjuhtimispuldi nupp
01	CH - (Kanal -), PR - (Programm -)	Kaugjuhtimispuldi nupp	5B	Exit (Välju)	Kaugjuhtimispuldi nupp
02	Volume + (Helitugevus +)	Kaugjuhtimispuldi nupp	60	PIP(AD)	Kaugjuhtimispuldi nupp
03	Volume - (Helitugevus -)	Kaugjuhtimispuldi nupp	61	Sinine	Kaugjuhtimispuldi nupp
06	> (Nooleklahv/Parem)	Kaugjuhtimispuldi nupp	63	Yellow (Kollane)	Kaugjuhtimispuldi nupp
07	< (Nooleklahv/Vasak)	Kaugjuhtimispuldi nupp	71	Green (Roheline)	Kaugjuhtimispuldi nupp
08	Power (Toide)	Kaugjuhtimispuldi nupp	72	Red (Punane)	Kaugjuhtimispuldi nupp
09	Mute (Hääletu)	Kaugjuhtimispuldi nupp	79	Ratio / Aspect Ratio (Kvasuhe)	Kaugjuhtimispuldi nupp
0B	Sisend	Kaugjuhtimispuldi nupp	91	AU (Helikirjeldus)	Kaugjuhtimispuldi nupp
0E	SLEEP	Kaugjuhtimispuldi nupp	7A	Kasutusjuhend	Kaugjuhtimispuldi nupp
0F	TV, TV/RAD (TELER, TELER/RAADIO)	Kaugjuhtimispuldi nupp	7C	Smart / Home (Smart/ Kodu)	Kaugjuhtimispuldi nupp
10 - 19	* Numbriklahvid 0–9	Kaugjuhtimispuldi nupp	7E	SIMPLINK	Kaugjuhtimispuldi nupp
1A	Q.View / Flashback (Q.View / Tagasivaade)	Kaugjuhtimispuldi nupp	8E	▶▶ (Edasikerimine)	Kaugjuhtimispuldi nupp
1E	FAV (Lemmikkanal)	Kaugjuhtimispuldi nupp	8F	◀◀ (Tagasikerimine)	Kaugjuhtimispuldi nupp
20	Text (Teletext) (Tekst (Teletekst))	Kaugjuhtimispuldi nupp	AA	Info	Kaugjuhtimispuldi nupp
21	T. Opt (Teletext Option) (Teleteksti suvand)	Kaugjuhtimispuldi nupp	AB	Telekava	Kaugjuhtimispuldi nupp
28	Return (BACK) (Tagasi)	Kaugjuhtimispuldi nupp	B0	▶ (Play) (Esita)	Kaugjuhtimispuldi nupp
30	AV (Heli/Video) režiim	Kaugjuhtimispuldi nupp	B1	■ (Stop / File List) (Peata / Failide loend)	Kaugjuhtimispuldi nupp
39	Caption/Subtitle (Subtiitrid)	Kaugjuhtimispuldi nupp	BA	(Hangumine/aeglane esitamine/paus)	Kaugjuhtimispuldi nupp
40	Λ (Nooleklahv / kursor üles)	Kaugjuhtimispuldi nupp	BB	Jalgpall	Kaugjuhtimispuldi nupp
41	V (Nooleklahv / kursor alla)	Kaugjuhtimispuldi nupp	BD	● (REC) (Salvestamine)	Kaugjuhtimispuldi nupp
42	My Apps (Minu rakendused)	Kaugjuhtimispuldi nupp	DC	3D	Kaugjuhtimispuldi nupp
43	Menu / Settings (Menüü/Seaded)	Kaugjuhtimispuldi nupp	99	AutoConfig	Kaugjuhtimispuldi nupp
44	OK/Enter (Sisesta)	Kaugjuhtimispuldi nupp	9F	App / * (Rakendused)	Kaugjuhtimispuldi nupp
45	Q.Menu (Kiirmenüü)	Kaugjuhtimispuldi nupp	9B	TV/PC	Kaugjuhtimispuldi nupp
4C	List (Loend), - (ATSC Only) (ainult ATSC)	Kaugjuhtimispuldi nupp			

* Klahvi koodi 4C (0x4C) saab kasutada ATSC/ISDB-mudelitel, mis kasutavad kanali põhiarvu/lisaarvu. (Lõuna-Korea, Jaapani, Põhja-Ameerika, Ladina-Ameerika, v.a Columbia mudelid)

VÄLISE JUHTSEADME HÄÄLESTAMINE

- Teie teler võib erineda pildil olevast.

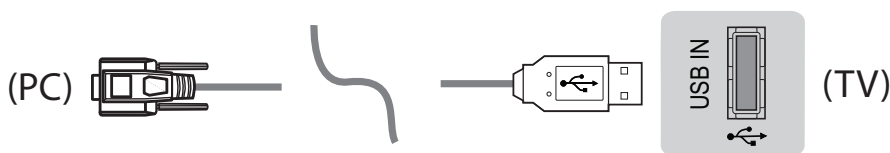
Ühendage jadamuunduriga ühendatud USB/RS-232C välise juhtseadmega (nt arvuti või AV-juhtsüsteem) ja juhtige teleri funktsioone väliselt.

Märkus: teleri juhtimispori tüüp võib erinevate mudelite puhul olla erinev.

- * Pidage meeles, et kõik mudelid ei toeta seda ühendustüüpi.
- * Kaabel ei ole kaasas.

Jadamuunduriga ühendatud USB koos USB-kaabliga

USB-tüüpi



- LG teler toetab PL2303 kiibipõhise (tarnija ID: 0x0557, toote ID: 0x2008) USB ühendamist jadamuunduriga, mida LG ei valmista ega tarni.
- Seda saab osta arvutikauplustest, kus müüakse IT-professionaalidele mõeldud tarvikuid.

RS-232C koos RS232C kaabliga

DE9-tüüpi (D-Sub 9 viiguga)

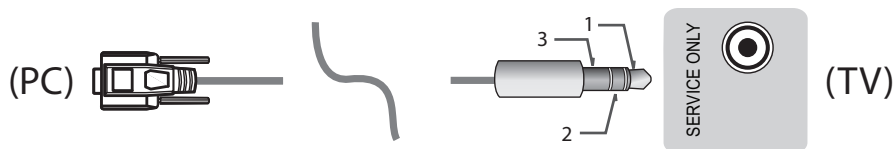
- Ostke arvuti ja teleri ühendamiseks kasutusjuhendis nimetatud RS-232C (DE9, D-Sub 9 viiguga haardkontakt-haardkontakti tüüpi) kaabel.



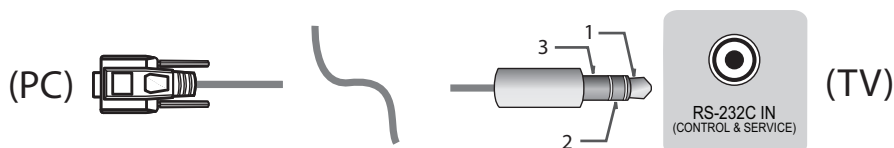
Ühendusliides võib teie telerist erineda.

Telefoni pistiku tüüp

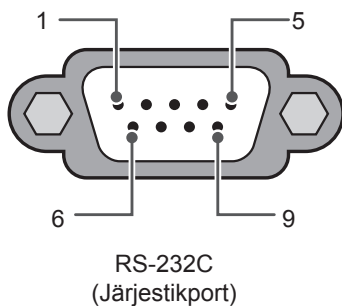
- Tuleb osta arvuti ja teleri ühendamiseks vajalik, antud kasutusjuhendis nimetatud RS-232 kaabli telefoni pistik.
- * Teiste mudelite puhul ühendage USB-porti.
- * Ühendusliides võib teie telerist erineda.



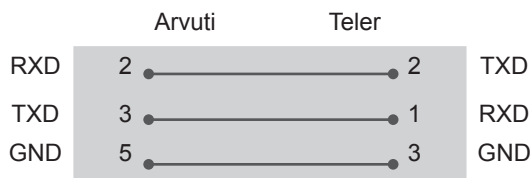
- või



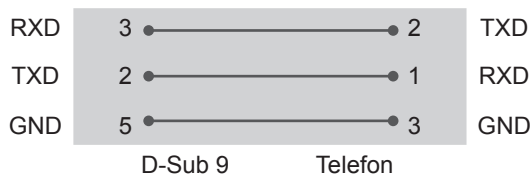
Klienditugi

Pistikupesa RS-232C
konfiguratsioonid

3-juhtmeline konfiguratsioon (mittestandardne)



VÕI



Set ID

ID-numbri määramise kohta vt „Reaalandmete teisendamine“ lk 6.

1. Vajutage **SEADED**, et avada põhimenüüd.
2. Liikuge nooleklahvidega valikule (***Üldine** → **Sellest telerist** või **VALIK**) ja vajutage **OK**.
3. Liikuge nooleklahvidega valikule **Määra ID** ja vajutage **OK**.
4. Sirvige vasakule või paremale, määrake ID-seadistusnumber ja valige **SULGE**. Reguleerimise vahemik on 1 kuni 99.
5. Kui olete lõpetanud, vajutage nuppu **VÄLJU**.
*(Sõltuvalt mudelist)

Sideparameetrid

- Boodikiirus: 9600 boodi (UART)
- Andmepikkus: 8 bitti
- Paarsus: puudub
- Stopp-bitt: 1. bitt
- Sidekood: ASCII-kood
- Kasutage rist(pöörd-)kaablit.

Käskude loend

(sõltub mudelist)

	COMMAND1	COMMAND2	DATA (kuueteistkümnendsüsteem)		COMMAND1	COMMAND2	DATA (kuueteistkümnendsüsteem)
01. Toide*	k	a	00 kuni 01	15. Tasakaal	k	t	00 kuni 64
02. Kuvasuhe	k	c	(lk 7)	16. Värv Temperatuur	x	u	00 kuni 64
03. Ekraanisummutus	k	d	(lk 7)	17. ISM- meetod (ainult plasmateleerid)	j	p	(lk 8)
04. Helitugevuse vaigistamine	k	e	00 kuni 01	18. Ekvalaiser	j	v	(lk 8)
05. Helitugevuse juhtimine	k	f	00 kuni 64	19. Energiasääst	j	q	00 kuni 05
06. Kontrast	k	g	00 kuni 64	20. Kanali kasutamine	m	a	(lk 9)
07. Heledus	k	h	00 kuni 64	21. Kanal (Programm) Lisa/ kustuta(Jäta vahele)	m	b	00 kuni 01
08. Värv	k	i	00 kuni 64	22. Klahv	m	c	Klahvi koodid
09. Varjund	k	j	00 kuni 64	23. Tagantvalgustuse juhtimine, juhtpaneeli valgus	m	g	00 kuni 64
10. Teravus	k	k	00 kuni 32	24. Sisendi valimine (põhi-)	x	b	(lk 11)
11. Ekraanikuva valik	k	l	00 kuni 01	25. 3D (ainult 3D-mudelid)	x	t	(lk 11)
12. Kaugjuhtimise lukustusrežiim	k	m	00 kuni 01	26. Täiustatud 3D (ainult 3D-mudelid)	x	v	(lk 11)
13. Kõrged toonid	k	r	00 kuni 64	27. Auto Configure (Automaate konfigureerimine)	j	u	(lk 12)
14. Bass	k	s	00 kuni 64				

* Märkus: Meediumi esitamise või salvestamise ajal ei teostata ühtegi käsklust peale sisse- ja väljalülitamise (ka) ja klahvi (mc) ning neid käsitletakse NG-na.
Kaabliga RS232C saab teler edastada „ka-käsku” nii sisse- kui ka väljalülitatud olekus.
Kasutades USB-jadamuunduris kaablit, saab käsku kasutada ainult sisselülitatud teleriga.

Edastus-/vastuvõtu protokoll

Edastus

[Command1][Command2][][Set ID][][Data][Cr]

[Command 1] : esimene käsk teleri juhtimiseks. (j, k, m või x)

[Command 2] : teine käsk teleri juhtimiseks.

[Set ID] : saate reguleerida väärtust [Set ID] soovitud monitori ID-numbri kuvamiseks suvandimenüüs.

Teleri reguleerimise vahemik on 1 kuni 99. Kui väärtuseks [Set ID] on valitud „0”, saab juhtida kõiki ühendatud üksuseid.

* [Set ID] esitatakse menüüs kümnendarvuna (1–99) ning edastus- ja vastuvõtu protokollis kuueteistkümnendarvuna (0x00 – 0x63).

[DATA] : käsuandmete edastamiseks (kuueteistkümnendarv). Käsu oleku lugemiseks edastatakse FF-andmed.

[Cr] : Tagasijooks – ASCII kood „0x0D”

[] : Tühik – ASCII-kood „0x20”

Kinnitamine

[Command2][][Set ID][][OK][Data][x]

- * Normaalsete andmete vastuvõtu korral edastab teler selle vormingu alusel ACK-märgi (jaatusmärgi). Sel juhul näitab see andmete praegust olekut, kui andmed on lugemisrežiimis. Kui andmed on kirjutusrežiimis, tagastab see personaalarvuti andmed.

Vea kinnitamine

[Command2][][Set ID][][NG][Data][x]

- * Ebanormaalsete andmete vastuvõtu korral mittetöötava funktsiooni või sidevea tõttu edastab teler selle vormingu alusel ACK-märgi (jaatusmärgi).

Data 00: lubamatu kood

Reaalandmete teisendamine (Kuueteistkümnendarv → Kümnendarv)

- * Kui sisestate [data] kuueteistkümnendarvuna, tutvuge järgmise teisendustabeliga.

- * Kanali häälendamise (ma) käsk kasutab kanalinumbriga valimiseks kuueteistkümnendarvu kahebaadilist väärtust ([andmeid]).

00 : samm 0	32 : samm 50 (Set ID 50)	FE : samm 254
01 : samm 1 (Set ID 1)	33 : samm 51 (Set ID 51)	FF : samm 255
...
A : samm 10 (Set ID 10)	63 : samm 99 (Set ID 99)	01 00 : samm 256
...
F : samm 15 (Set ID 15)	C7 : samm 199	27 0E : samm 9998
10 : samm 16 (Seadista ID 16)	C8 : samm 200	27 0F : samm 9999
...

* Käsud võivad mudelist ja signaalist olenevalt erinevalt toimida.

01. Toide (käsklus: k a)

- Teleri toite olekusse *On (sees) või Off (väljas) lülitamine.

Ülekanne[k][a][][Set ID][][Data][Cr]

Data 00 : Toide väljas 01 : *Toide sees

Ack [a][][Set ID][][OK/NG][Data][x]

- Näitab, et teleri toite olekuna kas On (sees) või *Off (väljas).

Ülekanne[k][a][][Set ID][][Data][Cr]

Ack [a][][Set ID][][OK][Data][x]

- * Samamoodi, kui mõni teine funktsioon edastab „FF” andmeid selle vormingu alusel, esitab kinnitus tagasiside iga funktsiooni oleku kohta.

02. Kuvasuhe (Command: k c)

(Main Picture Size) (Põhipildi suurus)

- Ekraanivormingu reguleerimine. (Peamine pildivorming)
Samuti saate häälestada ekraani vormingut, kasutades kuvasuhet menüüs Q.MENU (KIIRMENÜÜ) või menüüs PICTURE.

Ülekanne[k][c][][Set ID][][Data][Cr]

Data 01 : Tavaline ekraan 07 : 14:9
(4:3) (Euroopa, Kolumbia, Lähis-
02 : Laiekraan Ida, Aasia (v.a Lõuna-Korea ja
(16:9) Jaapan)
04 : Suum 09 : * Skaneerimine
05 : Suum 2 0B : Täisekraan
(Ladina-Ameerika, (Euroopa, Kolumbia,
v.a Columbia) Lähis-Ida, Aasia (v.a
06 : Määra Lõuna-Korea ja Jaapan)
programmi 10 kuni 1F : Kino suum 1
alusel/ kuni 16
algupärane

Ack [c][][Set ID][][OK/NG][Data][x]

- * Arvutisendi kasutamisel valige kuvasuhe 16:9 või 4:3.
- * DTV-/HDMI-/komponentrežiimis (kõrglahutusega) saab kasutada ainult valikut Skannimine.
- * Täisekraani režiim võib mudelist olenevalt erinevalt toimida ja see on digiteleviseiooni (DTV) puhul täielikult, analoogtelevisiooni (ATV) ja AV puhul osaliselt toetatud.

03. Screen Mute (Ekraanisummutus) (Command: k d)

- Ekraanisummutuse sisse-/väljalülitamine.

Ülekanne[k][d][][Set ID][][Data][Cr]

Data 00 : Ekraanisummutus väljas (pilt sees)
Videosummutus väljas
01 : Ekraanisummutus sees (pilt väljas)
10 : Videosummutus sees

Ack [d][][Set ID][][OK/NG][Data][x]

- * Kui videosummutus on sees, kuvatakse ekraanikuva (OSD). Kui ekraanisummutus on sees, siis ekraanikuva (OSD) ei kuvata.

04. Volume Mute (Helitugevuse vaigistamine) (Command: k e)

- Helitugevuse vaigistuse sisse-/väljalülitamine. Vaigistust saate häälestada ka kaugjuhtimispuldi nupu MUTE abil.

Ülekanne[k][e][][Set ID][][Data][Cr]

Data 00 : helitugevuse vaigistamine sees (helitugevus väljas)

01 : helitugevuse vaigistamine väljas (helitugevus sees)

Ack [e][][Set ID][][OK/NG][Data][x]

05. Volume Control (Helitugevuse reguleerimine) (Command: k f)

- Helitugevuse reguleerimine. Helitugevust saate reguleerida ka kaugjuhtimispuldi helitugevusnuppude abil.

Ülekanne[k][f][][Set ID][][Data][Cr]

Data Min : 00 kuni Max : 64

Ack [f][][Set ID][][OK/NG][Data][x]

06. Kontrast (Command: k g)

- Ekraani kontrastsuse reguleerimine. Ekraani kontrastsuse reguleerimine. Kontrastsust saate reguleerida ka menüüs PICTURE.

Ülekanne[k][g][][Set ID][][Data][Cr]

Data Min : 00 kuni Max : 64

Ack [g][][Set ID][][OK/NG][Data][x]

07. Heledus (Command: k h)

- Ekraani heleduse reguleerimine. Heledust saate reguleerida ka menüüs PICTURE.

Ülekanne[k][h][][Set ID][][Data][Cr]

Data Min : 00 kuni Max : 64

Ack [h][][Set ID][][OK/NG][Data][x]

08. Color/Colour (Värv) (Command: k i)

- Ekraani värvi reguleerimine. Värv saate reguleerida ka menüüs PICTURE.

Ülekanne[k][i][][Set ID][][Data][Cr]

Data Min : 00 kuni Max : 64

Ack [i][][Set ID][][OK/NG][Data][x]

09. Varjund (Command: k j)

- Ekraani varjundi reguleerimine. Varjundit saate reguleerida ka menüüs PICTURE.

Ülekanne [k][j][][Set ID][][Data][Cr]

Data Red (Punane) : 00 kuni Green (Roheline) : 64

Ack [j][][Set ID][][OK/NG][Data][x]

10. Teravus (Command: k k)

- Ekraani teravuse reguleerimine. Teravust saate reguleerida ka menüüs PICTURE.

Ülekanne [k][k][][Set ID][][Data][Cr]

Data Min : 00 kuni Max : 32

Ack [k][][Set ID][][OK/NG][Data][x]

11. OSD Select (Ekraanikuva valik) (Command: k l)

- Ekraanikuva (OSD) sisse-/väljalülitamine kaugjuhtimise korral.

Ülekanne [k][l][][Set ID][][Data][Cr]

Data 00 : OSD off 01 : OSD on (Ekraanikuva
(Ekraanikuva sees)
väljalülitamine)

Ack [l][][Set ID][][OK/NG][Data][x]

12. Kaugjuhtimispuldi lukustusrežiim (käsklus : k m)

- Monitori ja kaugjuhtimispuoldi esipaneeli juhtnuppude lukustamine.

Ülekanne [k][m][][Set ID][][Data][Cr]

Data 00 : Lock off 01 : Lock on
(Lukustusrežiim (Lukustusrežiim sees)
väljalülitamine)

Ack [m][][Set ID][][OK/NG][Data][x]

- * Kasutage seda režiimi, kui te ei kasuta kaugjuhtimispuulti. Kui toide lülitatakse välja või sisse, vabastatakse välise juhtseadme lukustus (20–30 sekundit pärast välja või sisse lülitamist).

- * Ooterežiimis (DC on väljalülitustaimeril või käskude „ka“, „mc“ poolt välja lülitatud) ning kui klaviatuurilukku on sees, ei lülitu teler toiteklahvi ega klahvi IR & Local (IR & kohalik) vajutamisel sisse.

13. Kõrged toonid (käsklus: k r)

- Kõrgete toonide reguleerimine. Saate seadistada ka menüüs HELI.

Ülekanne [k][r][][Set ID][][Data][Cr]

Data Min : 00 kuni Max : 64

Ack [r][][Set ID][][OK/NG][Data][x]

* (Olenevalt mudelist)

14. Bass (käsklus: k s)

- Bassi reguleerimine. Saate seadistada ka menüüs HELI.

Ülekanne [k][s][][Set ID][][Data][Cr]

Data Min : 00 kuni Max : 64

Ack [s][][Set ID][][OK/NG][Data][x]

* (Olenevalt mudelist)

15. Helitasakaal (käsklus : k t)

- Helitasakaalu reguleerimine. Helitasakaalu reguleerimine. Helitasakaalu saate reguleerida ka menüüs HELI.

Ülekanne [k][t][][Set ID][][Data][Cr]

Data Min : 00 kuni Max : 64

Ack [t][][Set ID][][OK/NG][Data][x]

16. Color (Colour) Temperature (Värvitemperatuur) (Command: x u)

- Värvitemperatuuri reguleerimine. Värvitemperatuuri seadeid saate reguleerida ka menüüs PICTURE.

Ülekanne [x][u][][Set ID][][Data][Cr]

Data Min : 00 kuni Max : 64

Ack [u][][Set ID][][OK/NG][Data][x]

17. ISM-meetod (Command: j p) (ainult plasmateleerid)

- ISM-meetodi juhtimiseks. ISM-meetodit saate reguleerida ka menüüs VALIK.

Ülekanne [j][p][][Set ID][][Data][Cr]

Data Min : 02: Orbiter (Süstik)

08: Normal (Tavaline)

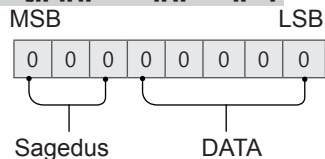
20: Color(Colour) Wash (Värvipesu)

Ack [p][][Set ID][][OK/NG][Data][x]

18. Ekvalaiser (Käsk j v)

- Seadistage komplekti ekvalaiserit.

Ülekanne [j][v][][Set ID][][Data][Cr]



7	6	5	Sagedus	4	3	2	1	0	Samm
0	0	0	1. riba	0	0	0	0	0	0 (kümnen-darv)
0	0	1	2. riba	0	0	0	0	1	1 (kümnen-darv)
0	1	0	3. riba
0	1	1	4. riba	1	0	0	1	1	19 (küm-nendarv)

1	0	0	5. rida	1	0	1	0	0	20 (küm- nendarv)
---	---	---	---------	---	---	---	---	---	----------------------

Acknowledgement [v][][Set ID][][OK/NG][Data][x]

* See sõltub mudelist ja seda saab reguleerida, kui helirežiimiks on EQ reguleeritav väärtus.

19. Energiasääst (Command: j q)

- Teleri energiakulu vähendamine. Energiasäästmist saate reguleerida ka menüüs PICTURE.

Ülekanne [j][q][][Set ID][][Data][Cr]

DATA

- 00 : Off (Väljas)
- 01 : Minimaalne
- 02 : Keskmine
- 03 : Maksimaalne
- 04 : Automaatne (LCD TV / LED TV puhul) / Intelligentne sensor (PDP TV puhul)
- 05 : Ekraan väljas

* (sõltub mudelist)

Ack [q][][Set ID][][OK/NG][Data][x]

20. Tune Command (Häälestuskäsk) (Command: m a)

- * See käsk võib mudelist ja signaalist olenevalt erinevalt toimida.
- Euroopa, Lähis-Ida, Colombia, Aasia (v.a Lõuna-Korea ja Jaapani) mudel
- Valige kanal järgnevale reaalarvule.

Ülekanne [m][a][][Set ID][][Data 00][][Data 01][][Data 02][Cr]

* Maapealne analoogtelevision / kaabeltelevision

[Data 00][Data 01] Channel Data (Kanali andmed)
Data 00 : High byte channel data (Kõrge baidiarvuga kanali andmed)
Data 01 : Low byte channel data (Madala baidiarvuga kanali andmed)
- 00 00 ~ 00 C7 (Kümnendarv: 0 ~ 199)

Data 02 : Sisendallikas (analoog)
- 00 : Maapealne televisioon (Analoogtelevision)
- 80 : Kaabel-TV (Kaabeltelevision)

* Maapealne digitaaltelevision / kaabeltelevision / satelliittelevision

[Data 00][Data 01]: Channel Data (Kanali andmed)
Data 00 : High Channel data (Kõrge kanali andmed)
Data 01 : Low Channel data (Madala kanali andmed)
- 00 00 ~ 27 0F (Kümnendarv: 0 ~ 9999)

Data 02 : Sisendallikas (digitaalne)
- 10 : Maapealne televisioon (Digitaaltelevision (DTV))
- 20 : Maapealne raadioside (Raadio)
- 40 : Satelliittelevision (Standardlahutusega televisioon)
- 50 : Satelliitradio (S-Radio)
- 90 : Kaabel-TV (Kaabel-digitaaltelevision (CADTV))
- a0 : Kaabel-Raadio (CA-Radio)

* Häälestuskäsu näited:

1. Häälestage maapealse analoogtelevisionile (PAL) Kanal 10.
Set ID = Kõik = 00
Data 00 & 01 = Kanali andmed on 10 = 00 0a
Data 02 = Maapealne analoogtelevision = 00
Result (Tulemus) = **ma 00 00 0a 00**

2. Häälestage maapealse digitaaltelevisionile (DVB-T) Kanal 01.
Set ID = Kõik = 00
Data 00 & 01 = Kanali andmed on 1 = 00 01
Data 02 = Maapealne digitaaltelevision = 10
Result (Tulemus) = **ma 00 00 01 10**

3. Häälestage satelliittelevisionile (DVB-S) Kanal 1000.
Set ID = Kõik = 00
Data 00 & 01 = Kanali andmed on 1000 = 03 E8
Data 02 = Digitaalne satelliittelevision = 40
Result (Tulemus) = **ma 00 03 E8 40**

Ack [a][][Set ID][][OK][Data 00][Data 01][Data 02][x][a][][Set ID][][NG][Data 00][x]

- Lõuna-Korea, Põhja-/Ladina-Ameerika, v.a Kolumbia mudel
- Kanali häälestamiseks järgmisele reaalarvule/põhiarvule/lisaarvule.

Ülekanne [m][a][][0][][Data00][][Data01][][Data02][][Data03][][Data04][][Data05][Cr]

Digitaalkanalitel on reaalarv, põhiarv ja lisaarv. Reaalarvuks on digitaalkanali tegelik number, põhiarvuks on number, milleks kanal tuleb teisendada ning lisaarvuks alamkanal. Kuna ATSC-tuuner teisendab kanali numbri automaatselt põhi-/lisaarvuks, ei ole käsu digitaalkanalile edastamisel reaalarvu vaja.

* Maapealne analoogtelevision / kaabeltelevision

Data 00 : Physical Channel Number (Kanali reaalarv)
- Maapealne televisioon (Analoogtelevision (ATV)) : 02~45 (Kümnendarv: 2 ~ 69)
- Kaabel-TV (Kaabeltelevision (CATV)) : 01, 0E~7D (Kümnendarv : 1, 14~125)

[Data 01 ~ 04]: Kanali põhiarv/lisaarv
Data 01 & 02: xx (Ei oma tähtsust)
Data 03 & 04: xx (Ei oma tähtsust)
Data 05: sisendallikas (Analoog)
- 00 : Maapealne televisioon (Analoogtelevision)
- 01 : Kaabel-TV (Kaabeltelevision)

* Maapealne digitaaltelevision / kaabeltelevision

Data 00 : xx (Ei oma tähtsust)
[Data 01][Data 02]: Kanali põhiarv
Data 01 : Kõrge baidiarvuga kanali andmed
Data 02 : Madala baidiarvuga kanali andmed
- 00 01 ~ 27 0F (Kümnendarv: 1 ~ 9999)
[Data 03][Data 04]: Kanali lisaarv
Data 03 : Kõrge baidiarvuga kanali andmed
Data 04 : Madala baidiarvuga kanali andmed
Data 05 : Sisendallikas (digitaalne)
- 02 : Maapealne televisioon (digitaaltelevision (DTV)) – Kasutage kanali reaalarvu
- 06 : Kaabel-TV (kaabel-digitaaltelevision)

(CADTV) – Kasutage kanali reaalarvu

- 22 : Maapealne televisioon (digitaaltelevisioon (DTV) – Ärge kasutage kanali reaalarvu
- 26 : Kaabel-TV (kaabel-digitaaltelevisioon (CADTV) - Ärge kasutage kanali reaalarvu
- 46 : Kaabel-TV (kaabel-digitaaltelevisioon (CADTV) – Kasutage ainult kanali põhjarvu (ühenumbriline kanal)

Põhi- ja lisaarvu puhul on saadaval kaks baiti, kuid tavaliselt kasutatakse ainult madalat baidiarvu (kõrge baidiarv on 0).

* Häälustuskäsu näited:

1. Häälustage analoog-kaabelkanalile (NTSC) 35.

Set ID = Kõik = 00
 Data 00 = Kanali andmed on 35 = 23
 Data 01 & 02 = Põhiarv puudub = 00 00
 Data 03 & 04 = Põhiarv puudub = 00 00
 Data 05 = Analoog-kaabeltelevisioon = 01
 Total (Kokku) = **ma 00 23 00 00 00 01**

2. Häälustage maapealsele digitaalkanalile (ATSC) 30-3.

Set ID = Kõik = 00
 Data 00 = Ei tea reaalarvu = 00
 Data 01 & 02 = Põhiarv on 30 = 00 1E
 Data 03 & 04 = Lisaarv 3 = 00 03
 Data 05 = Maapeale digitaaltelevisioon = 22
 Total (Kokku) = **ma 00 00 00 1E 00 03 22**

Ack [a][][Set ID][][OK][Data 00][Data 01]
 [Data 02][Data 03][Data 04][Data 05]
 [x][a][][Set ID][][NG][Data 00][x]

• Jaapani mudel

- ▶ Kanali häälustamiseks järgmisele reaalarvule / põhjarvule/lisaarvule.

Ülekanne [m][a][][0][][Data00][][Data01]
 [][Data02][][Data03][][Data04][][Data05][Cr]

* Maapeale digitaaltelevisioon / satelliittelevisioon

Data 00: xx (Ei oma tähtsust)

[Data 01][Data 02]: Kanali põhjarv

Data 01: Kõrge baidiarvuga kanali andmed

Data 02: Madala baidiarvuga kanali andmed
 - 00 01 ~ 27 0F (Kümnendarv: 1 ~ 9999)

[Data 03][Data 04]: Kanali lisaarv/harukanali arv
 (Ei oma satelliittelevisiooni puhul tähtsust)

Data 03: Kõrge baidiarvuga kanali andmed

Data 04: Madala baidiarvuga kanali andmed

Data 05: Sisendallikas (Digitaaltelevisioon/Jaapanis satelliittelevisioon

- 02 : Terrestrial TV (DTV) (Maapealne televisioon (Digitaaltelevisioon (DTV))
- 07 : BS (Ringhäälingu-satelliiditeenus)
- 08 : CS1 (Sidesatelliit 1)
- 09 : CS2 (Sidesatelliit 2)

* Häälustuskäsu näited:

1 Häälustage maapealsele digitaalkanalile (ISDB-T) 17–1.

Set ID = Kõik = 00
 Data 00 = Ei tea reaalarvu = 00
 Data 01 & 02 = Põhiarv on 17 = 00 1E
 Data 03 & 04 = Kanali lisaarv/harukanali arv 1 = 00 01
 Data 05 = Maapealne digitaaltelevisioon = 02)

Total(Kokku) = **ma 00 00 00 11 00 01 02**

2. Häälustage BS (ISDB-BS) kanalile 30.

Set ID = Kõik = 00

Data 00 = Ei tea reaalarvu = 00

Data 01 & 02 = Põhiarv on 30 = 00 1E

Data 03 & 04 = Ei oma tähtsust = 00 00

Data 05 = Digital (Andmed 05 = Digitaalne) BS TV = 07

Total(Kokku) = **ma 00 00 00 1E 00 00 07**

* See funktsioon on erinevatel mudelitel erinev.

Ack [a][][Set ID][][OK][Data 00][Data 01]
 [Data 02][Data 03][Data 04][Data 05]
 [x][a][][Set ID][][NG][Data 00][x]

21. Channel(Programme) Add/Del(Skip)

(Command: m b) (Kanal (Programm) Lisa/
 kustuta (Jäta vahele) (Käsk: m b))

- ▶ Valitud kanali(programmi) järgmisel korral vahele jätmine.

Ülekanne [m][b][][Set ID][][Data][Cr]

Data 00: Del(ATSC,ISDB)/Skip(DVB) 01: lisamine
 (Andmed 00: kustuta (ATSC, ISDB) /
 Jäta vahele (DVB))

Ack [b][][Set ID][][OK/NG][Data][x]

* Salvestatud kanali oleku seadistamine väärtusele del (ATSC, ISDB)/skip(DVB) (kustuda (ATSC, ISDB) / jäta vahele (DVB)) või oleku lisamine.

22. Key (Klahv) (Command: m c)

- ▶ Infrapuna-kaugjuhtimiskoodi saatmine.

Ülekanne [m][c][][Set ID][][Data][Cr]

Data Klahvi kood - lk 2.

Ack [c][][Set ID][][OK/NG][Data][x]

23. Tagavalguse haldus (käsklus: m g)

• LCD-TELER / LED-TELER

- ▶ Tagantvalgustuse juhtimine.

Ülekanne [m][g][][Set ID][][Data][Cr]

Data Min : 00 kuni Max : 64

Ack [g][][Set ID][][OK/NG][Data][x]

Juhtpaneeli valgus (käsklus: m g)

• Plasmateleri puhul

- ▶ Paneeli valguse juhtimine.

Ülekanne [m][g][][Set ID][][Data][Cr]

Data Min : 00 kuni Max : 64

Ack [g][][Set ID][][OK/NG][Data][x]

24. Sisendi valimine (Käsk: x b) (Põhipildi sisend)

► Põhipildi sisendallika valimine.

Ülekanne [x][b][][Set ID][][Data][Cr]

DATA

00 : DTV 01 : CADTV
02 : Satelliittelevisioon 10 : ATV
 DTV (Analoogtelevisioon)
 ISDB-BS (Jaapan)
03 : ISDB-CS1 (Jaapan)
04 : ISDB-CS2 (Jaapan)
11 : CATV

(Kaabeltelevisioon)

20 : AV või AV1 21 : AV2
40 : Component1 41 : Component2
60 : RGB
90 : HDMI1 91 : HDMI2
92 : HDMI3 93 : HDMI4

Ack [b][][Set ID][][OK/NG][Data][x]

* See funktsioon sõltub mudelist ja signaalist.

25. 3D(Command: x t) (ainult 3D-mudelid) (sõltub mudelist)

► 3D-režiimi muutmiseks telerites.

Ülekanne [x][t][][Set ID][][Data 00][][Data 01]
[][Data 02][][Data 03][Cr]

* (Olenevalt mudelist)

Data Structure (Struktuur)

[Data 00] 00 : 3D On (Sees)
 01 : 3D Off (Väljas)
 02 : 3D 2D-ks
 03 : 2D 3D-ks

[Data 01] 00 : Top and Bottom (Üla- ja alaesitus)
 01 : Side by Side (Kõrvuti)
 02 : Check Board (Muster)
 03 : Frame Sequential (Järjestikkaader)
 04 : Column interleaving (Veeruvahetus)
 05 : Row interleaving (reavahetus)

[Data 02] 00 : Right to Left (Paremalt vasakule)
 01 : Left to Right (Vasakult paremale)

[Data 03] 3D Effect(3D Depth) (3D-effekt
(3D-sügavus)): Min : 00 - Max : 14
(*edastus kuueteistkümnendkoodiga)

* [data 02], [Data 03] funktsioonid sõltuvad mudelist ja signaalist.

* Kui [Data 00] on 00 (3D sees), ei oma [Data 03] tähendust.

* Kui [Data 00] on 01 (3D väljas) või 02 (3D-lt 2D-le), ei oma [Data 01], [Data 02] ja [Data 03] tähendust.

* Kui [Data 00] on 03 (2D-lt 3D-le), ei oma [Data 01] ja [Data 02] tähendust.

* Kui [Data 00] on 00 (3D Sees) või 03 (2D-lt 3D-le), toimib [Data 03] ainult juhul, kui 3D-režiim (Žanr) on manuaalne

* Kõik 3D-malli valikud ([Data 01]) ei pruugi edastus- / videosignaalist tulenevalt olla kasutatavad.

[Data 00]	[Data 01]	[Data 02]	[Data 03]
00	O	O	O
01	X	X	X
02	X	X	X
03	X	O	O

X: Ei oma tähtsust

Ack [t][][Set ID][][OK][Data00][Data01][Data02]
[Data03][x]

[t][][Set ID][][NG][Data00][x]

26. Laiendatud 3D (Käsk: x v) (ainult 3D-mudelid) (sõltub mudelist)

► 3D-režiimi muutmiseks telerites.

Ülekanne [x][v][][Set ID][][Data 00][]
[Data 01][Cr]

[Data 00] 3D-valik

00 : 3D-pildi korrektuur
01 : 3D-sügavus (3D-režiim on käsitsi kasutatav)
02 : 3D Viewpoint (3D-vaatepunkt)
06 : 3D-värvikorrektuur
07 : 3D-heli suumimine
08 : Tavapildivaade
09 : 3D-režiim (Žanr)

[Data 01] Igal [Data 00] poolt määratud 3D-valikul on oma vahemik.

1) Kui [Data 00] on 00
00 : Paremalt vasakule
01 : Vasakult paremale

2) Kui [Data 00] on 01, 02
Data Min: 0 - Max: 14 (*edastus
kuueteistkümnendkoodiga)

Andmeväärtuste vahemik (0–20) teisendab vaatepunkti vahemikku (-10 kuni +10) automaatselt (olenevalt mudelist)

* See valik töötab ainult juhul, kui 3D-režiim (Žanr) on manuaalne.

3) Kui [Data 00] on 06, 07
00 : Väljas
01 : Sees

4) Kui [Data 00] on 08
00 : 3D-lt 2D-le teisendatud 2D-videote naastakse 3D-videole
01 : 3D-video muutmise 2D-videoks, v.a. video 2D-lt 3D-le

* Teisendustingimuste sobimatuse korral käsitletakse käsku NG-na.

5) Kui [Data 00] on 09

00 : Standard 01 : Sport
02 : Kino 03 : Ekstreemne
04 : Manual (Manuaalne) 05 : Automaatne

Ack [v][][Set ID][][OK][Data00][Data01][x]

[v][][Set ID][][NG][Data00][x]

27. Auto Configure (Automaate konfigureerimine)

(Command: j u)

(Sõltuvalt mudelist)

- Pildi asendi automaatselt reguleerimiseks ja pildi värisemise automaatselt vähendamiseks. Toimib ainult RGB-režiimis (PC).

Ülekanne [j][u][][Set ID][][Data][Cr]

Data 01 : Automaatse konfigureerimise käivitamine

Ack [u][][Set ID][][OK/NG][Data][x]