

49XF3E 55XF3E

ENGLISH Easy Setup Guide

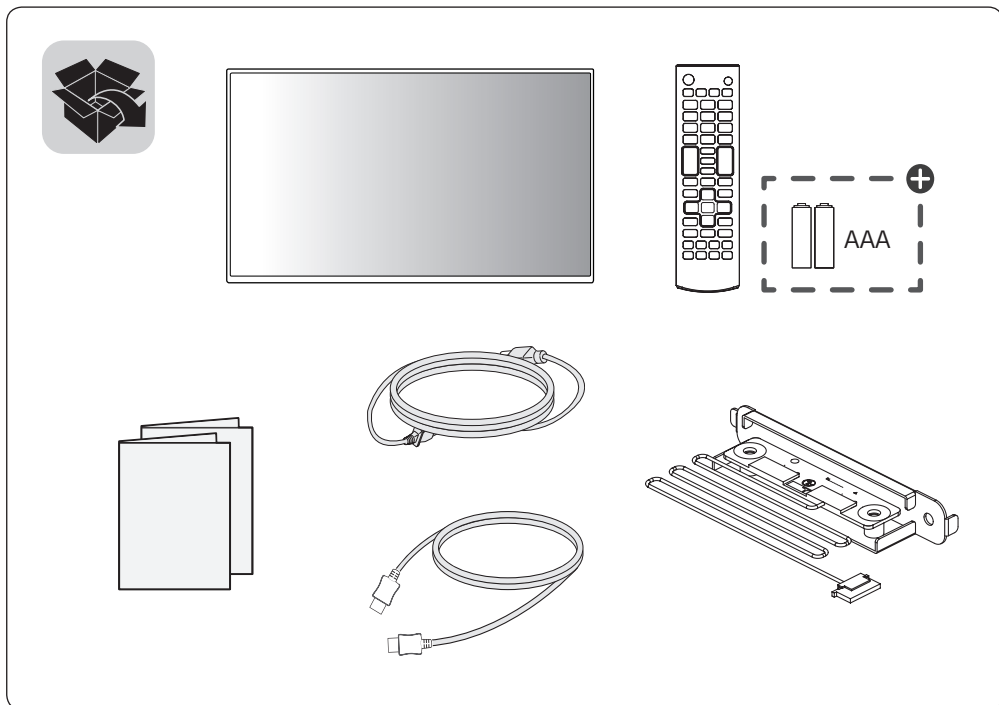
Please read this manual carefully before operating your set and retain it for future reference.

FRANÇAIS Guide de configuration rapide

Veuillez lire ce manuel attentivement avant d'utiliser l'appareil et conservez-le pour pouvoir vous y reporter ultérieurement.

ESPAÑOL Guía Rápida

Lea atentamente este manual antes de poner en marcha el equipo y consérvelo para futuras consultas.



* M F L 7 0 3 8 3 1 0 3 *

⊕ : Depending on country / Selon le pays / Según del país

P/No: MFL70383103 (1811-REV02)

**English**

You can download the web manuals for this product at the following websites. (Keyword : XF3E)

Français

Vous pouvez télécharger en ligne les guides pour ce produit à partir des sites Web suivants. (Mot-clé : XF3E)

Español

Puede descargar los manuales web de este producto en los siguientes sitios web. (Palabra clave : XF3E)

- www.lg.com/id-manual



SuperSign : <http://partner.lge.com>



English

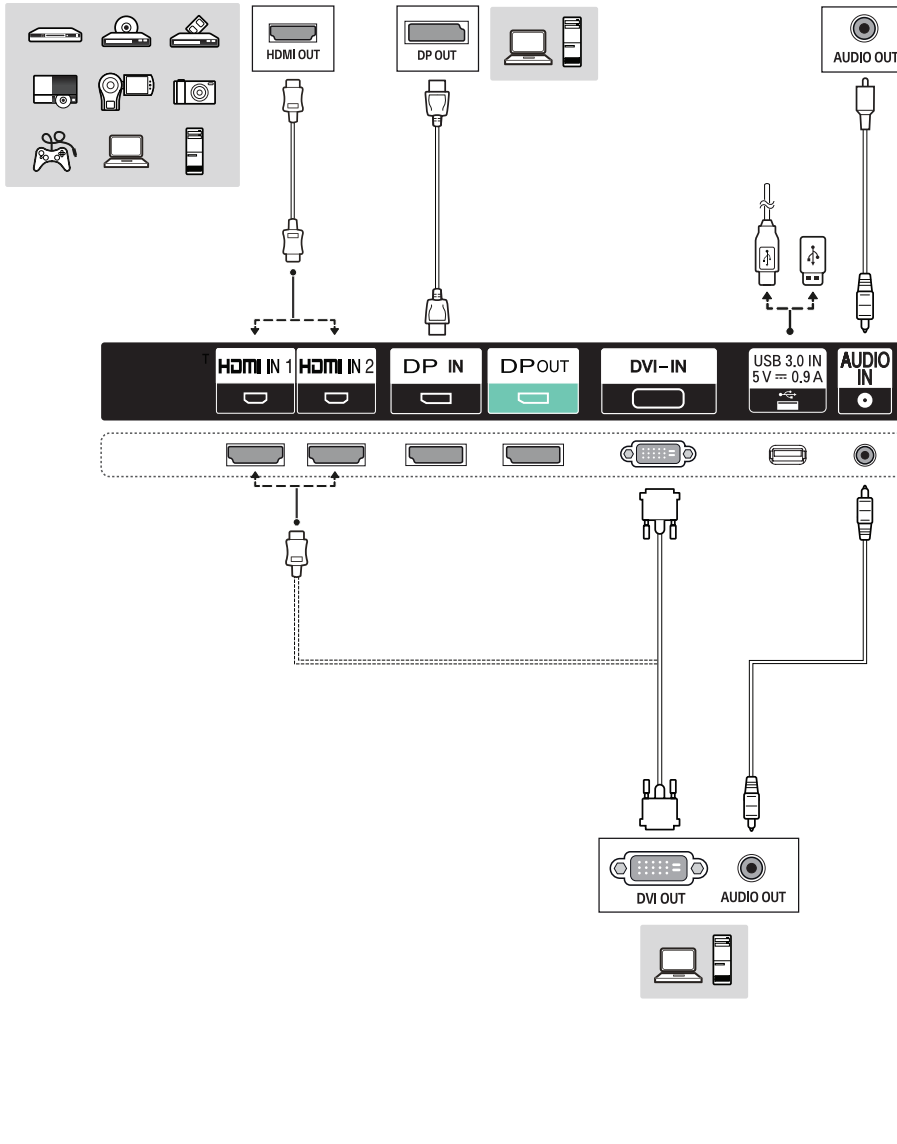
Dimensions (Width x Height x Depth) / Weight	49XF3E	1092.7 mm x 626.4 mm x 105 mm / 21.5 kg
	55XF3E	1235.4 mm x 709.4 mm x 106.8 mm / 26.5 kg

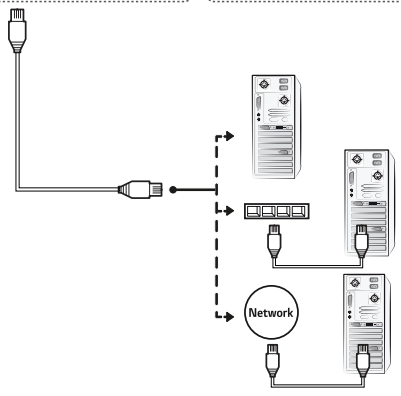
Français

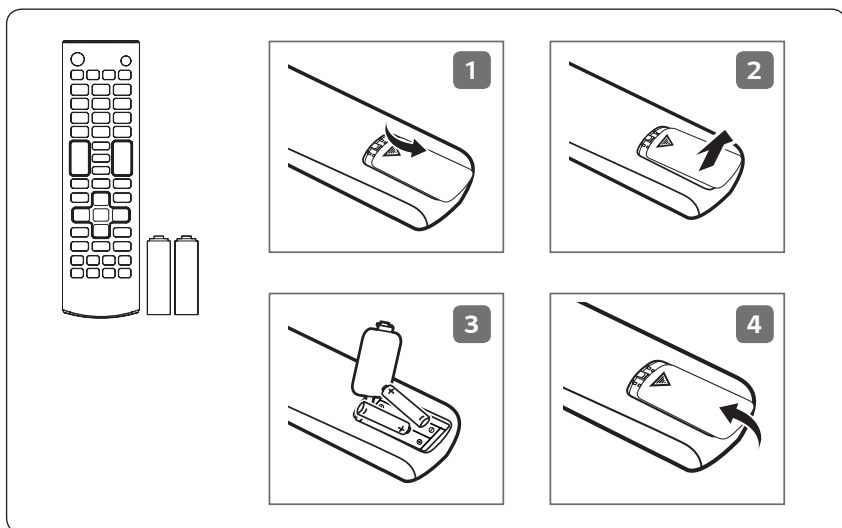
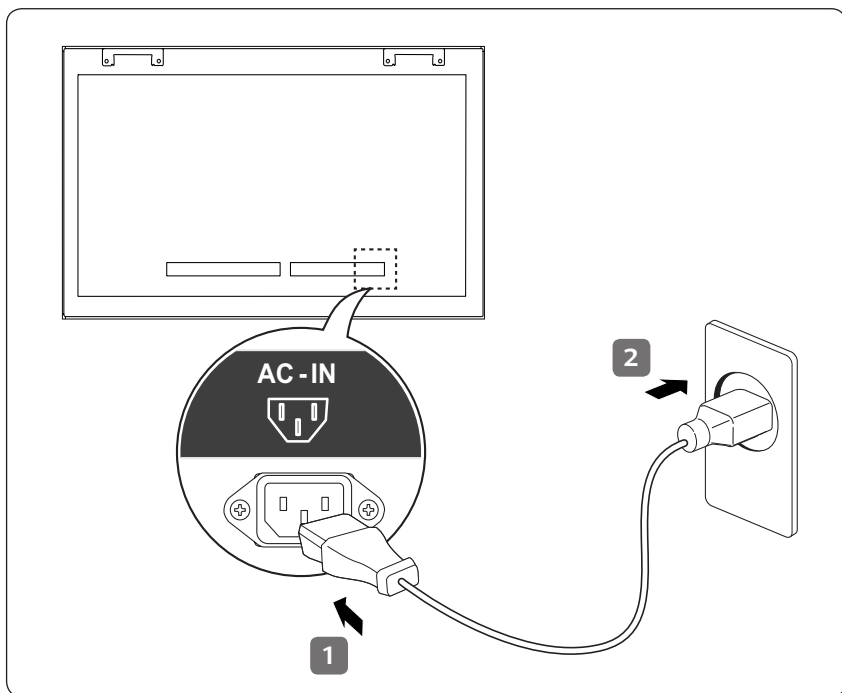
Dimensions (largeur x hauteur x profondeur) / Poids	49XF3E	1 092,7 mm x 626,4 mm x 105 mm / 21,5 kg
	55XF3E	1 235,4 mm x 709,4 mm x 106,8 mm / 26,5 kg

Español

Dimensiones (ancho x alto x profundidad) / Peso	49XF3E	1 092,7 mm x 626,4 mm x 105 mm / 21,5 kg
	55XF3E	1 235,4 mm x 709,4 mm x 106,8 mm / 26,5 kg
Alimentación	49XF3E	CA 100 - 240 V ~ 50 / 60 Hz 3,0 A
	55XF3E	CA 100 - 240 V ~ 50 / 60 Hz 3,1 A







ENGLISH

Due to the environment regulations about importation and disposal of batteries, remote control batteries will not be provided with LG monitor signage / commercial TV models (Argentina and Colombia).

ESPAÑOL

Por regulaciones de tipo ambiental respecto a la importación y destrucción de baterías, LG monitor signage / comercial TVs no van a traer incluidas las pilas del control remoto (Argentina y Colombia).

