



# BEDIENUNGSANLEITUNG

# TROCKNER

---



Bitte lesen Sie diese Anleitung vor der Montage aufmerksam durch. Auf diese Weise wird die Montage erleichtert und der korrekte und sichere Anschluss des Haushaltsgeräts wird gewährleistet. Bewahren Sie diese Anleitung zum schnellen Nachschlagen in der Nähe des Haushaltsgeräts auf.

**DEUTSCH**

RT80B2



MFL05786301  
Rev.00\_040725

[www.lg.com](http://www.lg.com)

Copyright © 2025 LG Electronics. Alle Rechte vorbehalten

# INHALT

Diese Bedienungsanleitung kann Abbildungen oder Inhalte enthalten, die sich von Ihrem Modell unterscheiden.

Änderungen an dieser Bedienungsanleitung durch den Hersteller bleiben vorbehalten.

## FÜRSORGE FÜR DIE UMWELT

Tipps zu Umwelt und Wirtschaftlichkeit..... 3

## SICHERHEITSANWEISUNGEN

LESEN SIE ALLE ANWEISUNGEN VOR DEM GEBRAUCH..... 6

WARNUNG ..... 6

## AUFSTELLEN

Teile und technische Daten ..... 13

Anforderungen an den Aufstellungsort..... 16

Ausrichten des Geräts ..... 17

Anweisungen für das Stapeln..... 18

## BETRIEB

Betriebsübersicht..... 20

Vorbereitung der Wäsche ..... 21

Bedienfeld ..... 24

Programmtabelle ..... 26

Zusatzoptionen und -funktionen ..... 31

## WARTUNG

Reinigung nach jedem Trocknungszyklus ..... 33

Regelmäßige Reinigung des Geräts ..... 36

## FEHLERBEHEBUNG

Bevor Sie sich an den Kundendienst wenden ..... 38

# FÜRSORGE FÜR DIE UMWELT

## Tipps zu Umwelt und Wirtschaftlichkeit

### Energieverbrauch

- Das Gerät funktioniert am besten bei einer Raumtemperatur von 23 °C.
- Bei hoher Umgebungstemperatur und in einem kleinen Raum können sowohl die Trocknungszeit als auch der Energieverbrauch steigen.
- Eine gleichmäßige Beladung der Wäsche bis zu der vom Hersteller für die jeweiligen Programme angegebenen Kapazität trägt zur Energieeinsparung bei.
- Laden Sie keine nassen Kleidungsstücke in das Gerät. Dies führt zu einer Erhöhung der Trocknungszeit und des Energieverbrauchs. Stellen Sie sicher, dass die Wäsche vor dem Laden gründlich geschleudert wurde.
- Wenn die Wäsche während des Waschens nicht mit hoher Geschwindigkeit geschleudert wurde, erhöhen sich der Energieverbrauch und die Trocknungszeiten. Große Bettlaken oder Steppdecken trocknen aufgrund ungleichmäßiger Luftzirkulation möglicherweise nicht gleichmäßig, wenn sie sich zusammenrollen. Sie müssen möglicherweise nach der Hälfte des Trocknungszyklus entnommen und erneut in das Gerät geladen werden, um eine richtige Trocknung zu gewährleisten.
- Öffnen Sie die Tür und kontrollieren Sie, ob der Flusenfilter sauber ist. Wenn sich Flusen im Filter, entfernen Sie diese. Ansonsten dauert die Trocknungszeiten länger als gewöhnlich.

### Entsorgung des Verpackungsmaterials

- Entsorgen Sie die Verpackungsabfälle gemäß den Recyclingsymbolen der Materialarten. Geben Sie die Verpackungsabfälle in entsprechende Behälter, um sie zu recyceln.

### Entsorgung Ihrer Altgeräte



- Das durchgestrichene Symbol eines fahrbaren Abfallbehälters weist darauf hin, dass Elektro- und Elektronik-Produkte (WEEE) getrennt vom Hausmüll entsorgt werden müssen. Bitte entsorgen Sie Altgeräte getrennt von anderem Abfall und bringen Sie diese zu einer ausgewiesenen Sammelstelle für das Recycling von elektrischen und elektronischen Geräten. Falls die Geräte Batterien oder Lampen enthalten, die vom Endverbraucher ohne Beschädigung leicht entnommen werden können, trennen Sie diese bitte vor der Entsorgung von den Hauptgeräten, es sei denn, Sie möchten, dass die alten Geräte wiederverwendet werden (alte Batterien und Lampen werden getrennt gesammelt). Bitte beachten Sie auch, dass Sie persönlich dafür verantwortlich sind, personenbezogene Daten auf dem Gerät zu löschen, bevor Sie Ihre Geräte entsorgen.
- Alte elektrische Produkte können gefährliche Substanzen enthalten, die eine korrekte Entsorgung dieser Altgeräte erforderlich machen, um schädliche Auswirkungen auf die Umwelt und die menschliche Gesundheit zu vermeiden. Ihre ausgedienten Geräte können wiederverwendbare Teile enthalten, mit denen möglicherweise andere Produkte repariert werden können, aber auch sonstige wertvolle Materialien enthalten, die zur Schonung knapper Ressourcen recycelt werden können.
- Sie können Ihr Gerät entweder in den Laden zurückbringen, in dem Sie das Produkt ursprünglich erworben haben oder Sie kontaktieren Ihre Gemeindeabfallstelle für Informationen über die nächstgelegene autorisierte WEEE Sammelstelle. Bitte beachten Sie, dass einige<sup>\*1</sup>Vertreiber verpflichtet sind :
  - bei der Abgabe eines neuen Elektro- oder Elektronikgerätes an einen Endnutzer ein Altgerät des Endnutzers der gleichen Geräteart unentgeltlich zurückzunehmen, und

- Altgeräte, die in keiner äußeren Abmessung größer als 25 Zentimeter sind, im Einzelhandelsgeschäft oder in unmittelbarer Nähe hierzu unentgeltlich zurückzunehmen;

Wenn Offline oder Online Händler Neugeräte an Privathaushalte liefern, sind sie verpflichtet, Altgeräte direkt bei diesen abzuholen oder Rückgabemöglichkeiten in zumutbarer Entfernung anzubieten. Daher empfehlen wir Ihnen sich für weitere Informationen an Ihren Händler zu wenden.

- LG Electronic Deutschland GmbH ist ordnungsgemäß als Hersteller in Deutschland registriert. Damit trägt LG deutschlandweit zur Sammlung von Elektro- und Elektronik-Altgeräten bei, die Sie in kommunalen Getrenntsammlstellen abgeben. Die aktuellsten Informationen finden Sie unter: [www.lg.com/global/recycling](http://www.lg.com/global/recycling) oder <https://www.lg.com/de/support/altgeraete-rueckgabe>.
- \*1 Vertreiber mit einer Verkaufsfläche für Elektro- und Elektronikgeräte von mindestens 400 Quadratmetern sowie Vertreiber von Lebensmitteln mit einer Gesamtverkaufsfläche von mindestens 800 Quadratmetern, die Elektro- und Elektronikgeräte anbieten

## **Dieser Trockner enthält Kältemittelgase**

R290 (GWP: 3): 0,120 kg Hermetisch verschlossen.

## SICHERHEITSANWEISUNGEN

### LESEN SIE ALLE ANWEISUNGEN VOR DEM GEBRAUCH

Die folgenden Sicherheitsrichtlinien dienen dazu, unvorhergesehene Risiken oder Beschädigungen durch unsicheren oder nicht ordnungsgemäßen Betrieb des Geräts zu vermeiden. Die Richtlinien sind wie unten beschrieben in „WARNUNG“ und „ACHTUNG“ unterteilt.

### Sicherheitshinweise



Dieses Symbol wird angezeigt, um auf Punkte und Bedienvorgänge hinzuweisen, die ein Risiko bergen können. Lesen Sie den mit diesem Symbol gekennzeichneten Teil sorgfältig und befolgen Sie die Anweisungen, um Risiken zu vermeiden.



#### **WARNUNG**

Damit wird angezeigt, dass die Nichtbeachtung der Anweisung zu ernsthaften Verletzungen oder zum Tod führen kann.



#### **ACHTUNG**

Damit wird angezeigt, dass die Nichtbeachtung der Anweisungen zu leichten Verletzungen oder einer Beschädigung des Geräts führen kann.

### WARNUNG

---

#### **WARNUNG**

Befolgen Sie grundlegende Vorsichtsmaßnahmen, um Explosionen, Brandgefahren, Stromschläge, Verbrühungen oder sonstige Personenschäden zu vermeiden. Dazu gehört Folgendes.

---

## Technische Sicherheit



### **WARNUNG - Maßnahmen zur Brandverhütung Brandgefahr und brennbare Materialien**

- Die Belüftungsöffnungen im Gehäuse des Geräts oder in der Einbau-Struktur müssen frei gehalten werden. Wenn sie nicht frei sind, kann dies zu einem Brand führen.
- Dieses Gerät enthält R290, ein Kältemittel, das umweltfreundlich, aber entflammbar ist. Der Kältemittelkreislauf darf nicht beschädigt werden. Offene Flammen und Zündquellen vom Gerät fernhalten.
- Dieses Haushaltsgerät kann von Kindern ab 8 Jahren benutzt werden sowie von Personen mit eingeschränkten körperlichen, sensorischen oder geistigen Fähigkeiten oder mit mangelnder Erfahrung und Kenntnis, wenn sie bei der Nutzung des Geräts beaufsichtigt werden oder eine Einweisung zur sicheren Nutzung des Geräts und den damit verbundenen Gefahren erhalten haben und diese verstehen. Kinder dürfen mit dem Haushaltsgerät nicht spielen. Die Reinigung und Wartung seitens des Benutzers darf von Kindern nicht ohne Beaufsichtigung vorgenommen werden.
- Kinder unter 3 Jahren sollten von dem Gerät fern gehalten werden, es sei denn, sie werden kontinuierlich beaufsichtigt.
- Keine ungewaschenen Gegenstände in dem Haushaltsgerät trocknen.
- Weichspüler oder ähnliche Mittel sollten entsprechend den Anweisungen für Weichspüler verwendet werden.
- Alle Gegenstände, wie etwa Feuerzeuge und Streichhölzer, aus den Taschen entfernen.
- Das Haushaltsgerät niemals vor dem Ende des Trocknungszyklus stoppen, außer wenn alle Gegenstände sofort herausgenommen und ausgebreitet werden, so dass die Wärme abgeleitet wird.
- Das Haushaltsgerät darf nicht verwendet werden, wenn für die Reinigung Industriechemikalien eingesetzt wurden.

- Gegenstände, die mit Stoffen wie etwa Speiseöl, Pflanzenöl, Azeton, Alkohol, Benzin, Kerosin, Fleckenentferner, Terpentin, Wachsen und Wachsentsfernern verschmutzt wurden, sollten mit einer extra Menge Waschmittel in heißem Wasser gewaschen werden, bevor sie in dem Haushaltsgerät getrocknet werden.
- Das kondensierte Wasser keinesfalls trinken. Eine Nichtbeachtung kann zu Lebensmittelvergiftungen führen.
- Falls das Netzkabel beschädigt ist, muss es vom Hersteller oder einem Servicemitarbeiter oder einer entsprechend qualifizierten Person ersetzt werden, um jegliches Verletzungsrisiko zu vermeiden.
- Die Flusenfilter müssen regelmäßig gereinigt werden.
- Flusen dürfen sich nicht um das Gerät herum ansammeln.
- Sprühen Sie keinen Trockenreiniger direkt auf das Gerät, und verwenden Sie das Gerät nicht, um Kleidungsstücke zu trocknen, die mit Trockenreiniger behandelt wurden.
- Trocknen Sie keine Kleidungsstücke, die durch ölige Substanzen verunreinigt wurden. Ölige Substanzen (einschließlich Speiseöle), die auf Kleidungsstücke gelangt sind, können selbst nach dem Waschen mit Wasser nicht vollständig entfernt werden.
- Das Gerät darf nicht durch ein externes Schaltelement, wie z. B. einen Timer betrieben, oder an einen Stromkreis angeschlossen werden, der regelmäßig durch ein Versorgungsunternehmen ein- und ausgeschaltet wird.
- Nehmen Sie die Kleidungsstücke sofort aus dem Gerät heraus, wenn der Trockenvorgang abgeschlossen ist oder das Gerät während des Trockenvorgangs ausgeschaltet wurde. Getrocknete Kleidungsstücke, die unbeaufsichtigt im Gerät verbleiben, können in Brand geraten. Nehmen Sie die Kleidungsstücke nach dem Trockenvorgang sofort aus dem Gerät, und hängen Sie sie anschließend zum Abkühlen auf, oder legen Sie sie ausgebreitet aus.
- Dieses Gerät darf nur im Haushalt verwendet werden.

### Maximale Kapazität

- In einigen Programmen beträgt die maximale Kapazität der zu trocknenden Wäsche **8 kg (Trocknen)**.

- Die empfohlene maximale Kapazität für jedes Trocknungsprogramme kann unterschiedlich sein. Um gute Trocknungsergebnisse zu erzielen, lesen Sie bitte die **Programmtabelle** im Kapitel **BETRIEB** für weitere Einzelheiten.

## Installation

- Achten Sie darauf, dass das Gerät ordnungsgemäß, entsprechend der Aufstelanweisungen, installiert, geerdet und eingestellt wird.
- Versuchen Sie niemals, das Gerät einzuschalten, wenn es beschädigt ist, eine Störung hat, es teilweise zerlegt ist oder fehlende oder kaputte Teile aufweist, einschließlich einem beschädigten Netzkabel oder Stecker.
- Das Gerät darf nur von zwei oder mehr Personen transportiert werden, die das Gerät sicher halten.
- Installieren Sie das Gerät nicht an einer Stelle, an der Dampf oder Staub entsteht. Installieren Sie das Gerät nicht in einem Bereich unter freiem Himmel oder einem Bereich, an dem es Witterungseinflüssen, wie direkter Sonneneinstrahlung, Wind, Regen oder Temperaturen unterhalb des Gefrierpunktes, ausgesetzt ist.
- Ziehen Sie den Ablaufschlauch fest an, damit sich dieser nicht lösen kann.
- Wenn das Einspeisekabel für Strom beschädigt oder die Steckdose locker ist, verwenden Sie das Stromkabel nicht und nehmen Kontakt mit dem Kundendienst auf.
- Schließen Sie das Gerät nicht an eine Steckdosenleiste, ein Verlängerungskabel oder einen Adapter an.
- Gegenstände wie etwa Schaumgummi (Latexschaum), Duschhauben, wasserdichte Textilien, Artikel und Kleidung mit gummierter Innenseite oder Kissen, die mit Schaumgummi gefüllt sind, sollten in dem Haushaltsgerät nicht getrocknet werden.
- Dieses Gerät darf nicht hinter einer verschließbaren Tür, einer Schiebetür oder einer Tür, deren Scharnier sich auf der entgegengesetzten Seite des Geräts befindet, so aufgestellt werden, dass dadurch die Tür des Geräts nicht vollständig geöffnet werden kann.

- Dieses Haushaltsgerät muss geerdet werden. Bei einer Störung oder einem Ausfall wird durch die Erdung das Risiko eines Stromschlags gesenkt, da dem elektrischen Strom der Weg des geringsten Widerstands ermöglicht wird.
- Dieses Gerät ist mit einem Stromeinspeisungskabel ausgerüstet, das über einen Geräte-Erdungsleiter und einen Erdungs-Netzstecker verfügt. Der Netzstecker muss in eine geeignete Steckdose gesteckt werden, die mit allen gemäß der lokalen Vorschriften und Anordnungen vorgeschriebenen Ausrüstungen versehen ist.
- Ein falscher Anschluss der Geräte-Erdungsleitung kann zu einem Stromschlag führen. Falls Sie Zweifel haben, ob das Haushaltsgerät ordnungsgemäß geerdet ist, lassen Sie es von einem qualifizierten Elektriker oder Servicetechniker überprüfen.
- Modifizieren Sie den Stecker, der mit dem Haushaltsgerät ausgeliefert wird, nicht. Falls er nicht in die Steckdose passt, lassen Sie von einem qualifizierten Elektriker eine ordnungsgemäße Steckdose installieren.

### **Betrieb**

- Versuchen Sie nicht, die Verkleidung abzubauen oder das Gerät zu demontieren. Bedienen Sie das Bedienfeld nicht mit scharfen Gegenständen.
- Reparieren oder ersetzen Sie keinen Teil des Geräts selbst. Alle Reparatur- und Wartungsarbeiten müssen von qualifiziertem Fachpersonal durchgeführt werden, sofern nicht ausdrücklich in dieser Bedienungsanleitung anders angegeben. Verwenden Sie nur autorisierte Originalersatzteile.
- Halten Sie den Bereich unter und neben Ihrem Haushaltsgerät frei von brennbaren Materialien, wie etwa Flusen, Papier, Lappen, Chemikalien usw.
- Keine Haustiere oder andere Tiere in das Gerät legen.
- Die Tür des Haushaltsgeräts nicht offen lassen. Kinder könnten sich an die Tür hängen oder in das Haushaltsgerät klettern, was zu Beschädigungen oder Verletzungen führen kann.

- Niemals in das Haushaltsgerät greifen während es in Betrieb ist. Warten Sie, bis die Trommel vollständig zum Stillstand gekommen ist.
- Keine Gegenstände beladen, waschen oder trocknen, die mit brennbaren oder explosiven Stoffen gereinigt, gewaschen, eingeweicht oder befleckt wurden (wie etwa Wachs, Öl, Farbe, Benzin, Ölentferner, Lösungsmittel für die chemische Reinigung, Kerosin, Pflanzenöl, Speiseöl usw.). Eine falsche Verwendung kann einen Brand oder eine Explosion verursachen.
- Im Falle von Überschwemmungen, ziehen Sie den Stromstecker heraus und nehmen Sie Kontakt mit dem Kundendienst der LG Electronics auf.
- Drücken Sie die Gerätetür nicht nach unten, wenn diese geöffnet ist.
- Verwenden Sie in der Nähe des Geräts keine entzündlichen Gase oder brennbaren Stoffe (Benzol, Benzin, Verdünner, Rohbenzin, Alkohol usw.).
- Wenn der Ablauf- oder Zulaufschlauch im Winter eingefroren sein sollte, lassen Sie diesen auftauen, bevor Sie das Gerät benutzen.
- Sämtliche Waschmittel, Weichspüler und Bleichmittel außerhalb der Reichweite von Kindern aufbewahren.
- Berühren Sie nie den Stecker oder die Gerätesteuerung mit feuchten Händen.
- Biegen Sie das Stromkabel nicht übermäßig und stellen Sie keine schweren Gegenstände auf dasselbe.

## Wartung

- Entfernen Sie jegliche Feuchtigkeit oder Staub vom Netzstecker, bevor Sie diesen fest in eine Steckdose stecken.
- Trennen Sie das Gerät vor der Reinigung von der Stromversorgung. Die Bedienelemente auszuschalten oder in den Standby Modus zu schalten, trennt das Gerät nicht von der Stromversorgung.
- Schalten Sie das Gerät niemals aus, indem Sie am Stromkabel ziehen. Nehmen Sie immer den Stromstecker fest in die Hand und ziehen Sie ihn gerade aus der Steckdose.

- Sprühen Sie kein Wasser auf die Innen- oder Außenseite des Gerätes, um dieses zu reinigen.

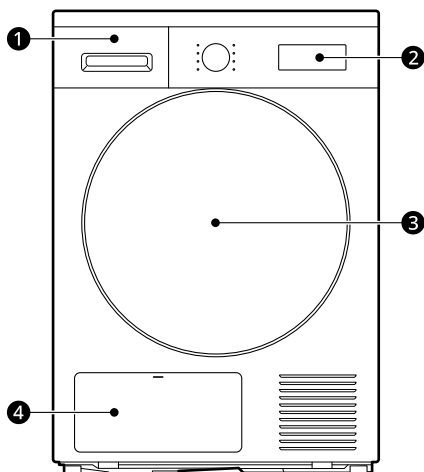
### **Entsorgung**

- Vor der Entsorgung eines alten Geräts den Stecker aus der Steckdose ziehen und das Netzkabel direkt hinter dem Gerät abschneiden, um Missbrauch zu verhindern.
- Entsorgen Sie die gesamten Verpackungsmaterialien (wie zum Beispiel Plastiktüten und Styropor) außerhalb der Reichweite von Kindern. Die Verpackungsmaterialien können Erstickungen verursachen.
- Entfernen Sie die Tür, bevor das Gerät entsorgt oder außer Betrieb genommen wird, um zu vermeiden, dass Kinder oder Kleintiere darin eingeschlossen werden.

# AUFSTELLEN

## Teile und technische Daten

### Frontansicht



- ❶ Wasserbehälter
- ❷ Bedienfeld
- ❸ Tür
- ❹ Verflüssigerabdeckung

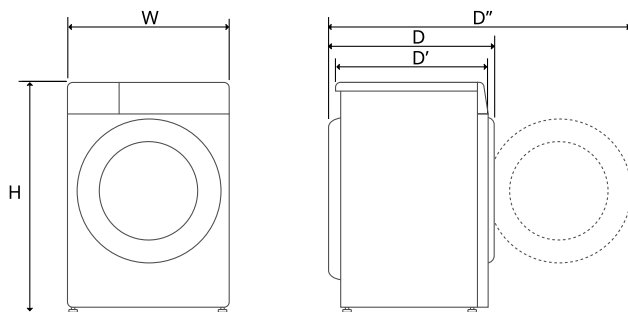
## Spezifikationen

Beschreibung	Wert
Modell	RT80B2
Stromzufuhr	220 - 240 V~, 50 Hz
Gerätengewicht	45 kg
Zulässige Temperatur	5 - 35 °C

## 14 AUFSTELLEN

---

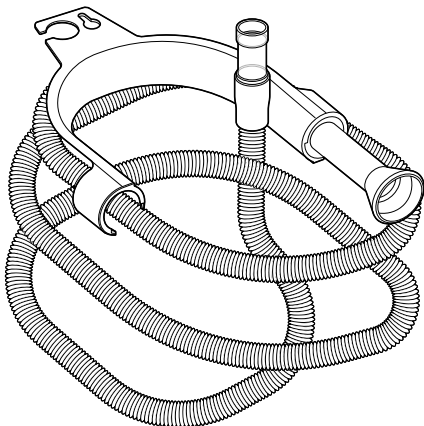
### Abmessungen(mm)



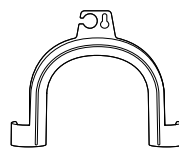
W	600	D	600	D''	1080
H	850	D'	520		

## Verfügbares Zubehör

Für den Kauf wenden Sie sich bitte an den Kundendienst von LG Electronics oder besuchen Sie die LG-Website unter <http://www.lg.com>.



Kondenswasser-Ablaufschlauch



Winkelschlauchführung zum Anschließen des  
Ablaufschlauchs

### HINWEIS

- Um das Gerät stapeln zu können, muss der Stapelsatz separat eingekauft werden.

# Anforderungen an den Aufstellungsort

## Standort

### ⚠️ WARNUNG

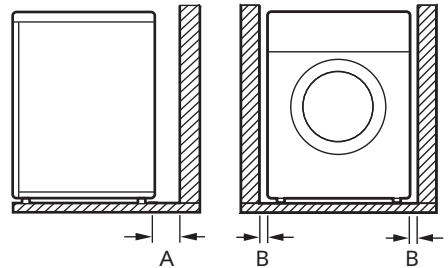
- Stellen Sie das Gerät nicht in der Nähe einer Wärmequelle auf. Die Rückseite des Geräts muss gut belüftet sein. Eine Nichtbeachtung dieser Anweisungen kann zu Problemen führen.
- Das Gerät ist nicht für die Verwendung auf Schiffen oder in mobilen Einrichtungen wie etwa Wohnwagen, Flugzeugen usw. vorgesehen.
- Installieren Sie das Gerät nicht als Einbaugerät. Es ist nicht für den Einbau geeignet.

### HINWEIS

- Für eine bessere Trocknungsleistung muss die Rückseite einen gewissen Abstand von der Wand haben.
- Stellen Sie sicher, dass der Standort, an dem das Gerät installiert wird, die Mindestabstandsbedingungen erfüllt.
- Stellen Sie das Gerät auf einem ebenen, stabilen Untergrund auf. Das zulässige Gesamtgefälle unter dem Gerät darf maximal 1 Grad betragen.
- Versuchen Sie niemals, Unebenheiten im Boden auszugleichen, indem Sie Holzstücke, Pappe oder ähnliche Materialien unter das Haushaltsgerät legen.
- Stellen Sie das Gerät an einem Ort auf, an dem es Servicetechniker im Störfall leicht erreichen können.
- Stellen Sie das Gerät nicht in der Nähe von Geräten auf, die starke Wärme ausstrahlen, wie z. B. Kühlschrank, Backofen oder Herd. Dies kann zu einer schlechten Trocknungsleistung führen und die Programmdauer verzögern. Dies beeinträchtigt auch die ordnungsgemäße Funktion des Kompressors.
- Stellen Sie das Gerät nicht an Orten auf, an denen Frostgefahr oder Gefahr durch Staubbelastung besteht. Das Gerät arbeitet dann nicht mehr ordnungsgemäß oder kann aufgrund von einfrierendem Kondenswasser in

der Pumpe und im Ablaufschlauch beschädigt werden.

- Nachdem das Gerät installiert wurde, richten Sie alle vier Füße mit einem Schraubenschlüssel aus, um sicherzugehen, dass sich das Gerät in einem stabilen Zustand befindet und ein ungefähr 20 mm großer Abstand zwischen dem Oberteil des Geräts und der Unterseite jeder möglichen Arbeitsfläche befindet.



Index	Abstand (mm)
A	100
B	20

## Belüftung

- Nische oder unter einer Arbeitsplatte
  - Achten Sie darauf, dass die Luftzirkulation rund um das Gerät nicht von Teppichen, Vorlegern usw. eingeschränkt wird.
- Hinter einer Schranktür
  - Die Schranktür muss über 2 (Lüftungs-) Öffnungen mit einer Mindestfläche von 387 cm<sup>2</sup> verfügen, die sich in 8 cm Abstand vom Boden bzw. von der Oberkante der Tür befinden.

## Umgebungstemperatur

- Stellen Sie das Haushaltsgerät nicht in Räumen auf, in denen die Temperatur unter den Gefrierpunkt fallen kann. Gefrorene Schläuche können unter Druck platzen. Die Zuverlässigkeit der elektronischen Steuerung kann bei

Temperaturen unter dem Gefrierpunkt beeinträchtigt werden.

## HINWEIS

- Falls das Haushaltsgerät im Winter ausgeliefert wird und die Temperaturen unter Null liegen, lassen Sie das Gerät erst einige Stunden bei Raumtemperatur stehen, bevor Sie es in Betrieb nehmen.
- Das Gerät funktioniert am besten bei einer Raumtemperatur von 23 ° C.

## Elektrischer Anschluss

- Verwenden Sie kein Verlängerungskabel und keine Mehrfachsteckdose.
- Die Steckdose nicht mit mehr als einem Haushaltsgerät belasten.
- Schließen Sie das Haushaltsgerät unter Berücksichtigung der gültigen Anschlussvorschriften an eine geerdete Steckdose an.
- Das Gerät muss in der Nähe der Steckdose aufgestellt werden, sodass der Stecker leicht zugänglich ist.
- Die Steckdose muss sich innerhalb von 1,5 Metern auf einer Seite des Aufstellorts des Geräts befinden.

## HINWEIS

- Ziehen Sie nach Gebrauch des Haushaltsgeräts immer den Netzstecker aus der Steckdose.

## Ausrichten des Geräts

### Überprüfung der Ausrichtung

Das korrekte Ausrichten des Geräts verhindert unnötige Geräusche und Vibrationen. Prüfen Sie nach dem Aufstellen, ob das Gerät exakt waagrecht steht.

- Wenn das Gerät schaukelt, wenn Sie die obere Verkleidung des Geräts diagonal nach unten drücken, stellen Sie die Füße erneut ein.

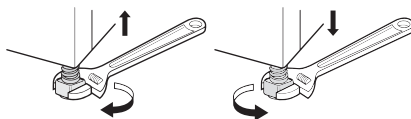
## HINWEIS

- Holzböden oder Doppelböden können zu übermäßigen Vibrationen und Unwuchten führen. Möglicherweise muss eine Verstärkung oder Aussteifung des Holzbodens in Betracht gezogen werden, um übermäßige Geräusche und Vibrationen zu stoppen oder zu reduzieren.
- Stellen Sie das Gerät nicht auf einer erhöhten Oberfläche, einem Ständer oder einem Sockel auf, da es instabil werden und herunterfallen und schwere Verletzungen und Schäden verursachen kann.

## Einstellen und Ausrichten des Geräts

Wenn das Gerät nicht exakt waagrecht steht, drehen Sie die verstellbaren Füße, bis das Gerät nicht mehr wackelt.

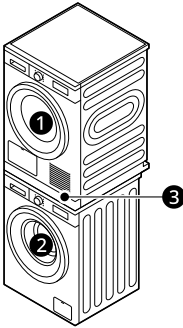
- Drehen Sie die verstellbaren Füße im Uhrzeigersinn, um das Gerät von vorn nach hinten, von Seite zu Seite und von Ecke zu Ecke anzuheben, oder gegen den Uhrzeigersinn, um es abzusinken.



# Anweisungen für das Stapeln

## Aufbau-Kit

Um das Gerät auf eine Waschmaschine aufzusetzen ist ein LG Aufbau-Kit nötig.



- ❶ Trockner
- ❷ LG-Frontlader-Waschmaschine
- ❸ Aufbau-Kit

### ⚠ VORSICHT

- Das Gerät darf nur auf eine LG-Frontlader-Waschmaschine aufgesetzt werden. Versuchen Sie nicht, das Gerät auf eine andere Waschmaschine zu setzen, da dies zu Schäden an den Geräten, Verletzungen oder anderen Sachschäden führen kann.

### HINWEIS

- Um das Gerät stapeln zu können, muss der Stapelsatz separat eingekauft werden.

### ⚠ WARNUNG

- Aus Sicherheitsgründen sollte die Installation von zwei oder mehr qualifizierten Servicetechnikern durchgeführt werden.
- Aufgrund des Gewichts des Geräts und der Höhe der Installation ist der Installationsvorgang für eine Person zu riskant.

- Eine falsche Installation kann zu schweren Unfällen führen.
- Betreiben Sie das Gerät nicht, wenn es nicht richtig aufgesetzt ist.

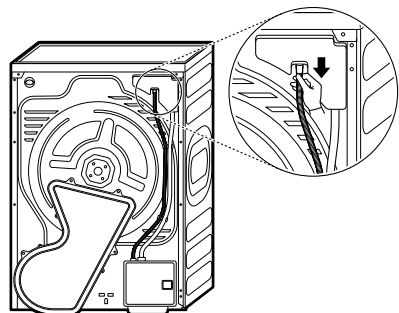
### HINWEIS

- Der Stapelsatz sollte je nach Tiefe der Waschmaschine ausgerichtet werden. (Wenn Sie auf die Seite oder Rückseite der Waschmaschine schauen, finden Sie die Maßangaben Ihrer Maschine auf dem Etikett).

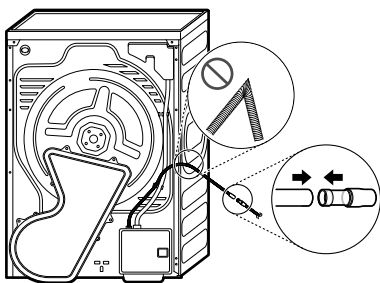
## Anschluss des optionalen Ablaufschlauchs

Normalerweise wird das Kondenswasser in den Wasserbehälter gepumpt, wo es gesammelt wird, bis es manuell entleert wird. Das Wasser kann auch direkt in einen Abfluss geleitet werden, insbesondere wenn das Gerät auf einer Waschmaschine aufgestellt ist. Ändern Sie mit dem Anschlussbogen oder dem Hauptablaufschlauch einfach den Wasserweg und leiten Sie ihn wie unten beschrieben zur Ablaufvorrichtung um:

- 1 Trennen Sie den Wasserbehälterschlauch von der Rückseite des Wasserbehältergehäuses.

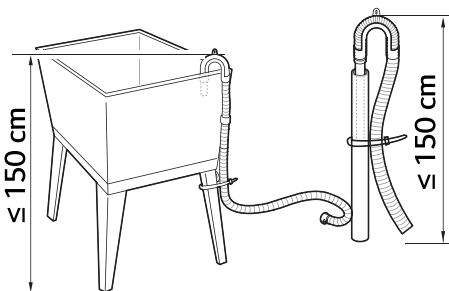


- 2** Verbinden Sie den Wasserbehälterschlauch mit dem optionalen Ablaufschlauch.



- 3** Der Ablaufschlauch sollte nicht höher als 150 cm über dem Boden angebracht werden. Das Wasser im Gerät kann unter Umständen nicht oder nur langsam abfließen.

- Um einen Wasserschaden zu vermeiden, stellen Sie eine ordnungsgemäße Installation sicher.



- Wenn der Ablaufschlauch zu lang ist, dürfen Sie ihn nicht mit Kraft in das Gerät zurückschieben. Dies führt zu abnormalen Geräuschen.
- Wenn Sie den Ablaufschlauch an einem Waschbecken anbringen, befestigen Sie ihn mit einer Schnur.

## **⚠ VORSICHT**

- Für eine ordnungsgemäße Funktion, achten Sie darauf, dass bei der Installation der Ablaufschlauch nicht geknickt oder gequetscht wird.

# BETRIEB

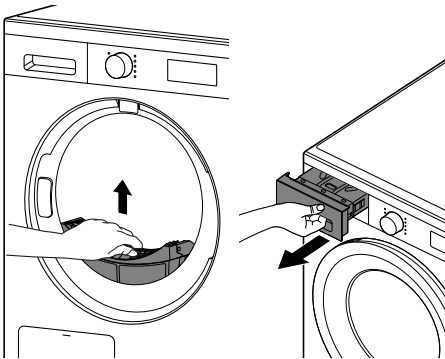
## Betriebsübersicht

### Verwendung des Haushaltsgeräts

Öffnen Sie die Tür zwischen den Ladevorgängen, wenn Sie das Gerät zum ersten Mal benutzen, damit sich eventuelle Gerüche aus dem Innenraum des Geräts verflüchtigen können.


Kinder müssen beaufsichtigt werden, um sicherzustellen, dass sie nicht in die Trommel steigen.

- 1 Kontrollieren Sie, ob der Flusenfilter sauber und der Wasserbehälter geleert ist.

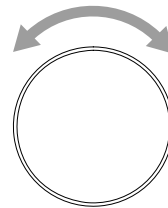


- Öffnen Sie die Tür und kontrollieren Sie, ob der Flusenfilter sauber ist. Wenn sich Flusen im Filter, befinden entfernen Sie diese. Ansonsten dauert die Trocknungszeiten länger als gewöhnlich.
- Ziehen Sie den Wasserbehälter heraus und entleeren Sie ihn. Wenn der Wasserbehälter voll ist, kann das Gerät während des Zyklus stoppen.

### HINWEIS

- In einigen Fällen kann im LED-Fenster  angezeigt werden, um Sie darüber zu informieren, dass der Wasserbehälter voll ist. Entleeren Sie in diesem Fall den Wasserbehälter.

- 2 Legen Sie die Wäsche in die Trommel und schließen Sie die Tür.
  - Schieben Sie die Wäsche tief in die Trommel hinein, damit sie von der Türdichtung fern bleibt. Wenn Wäschestücke zwischen Tür und Dichtung eingeklemmt werden, können sie beim Trocknen beschädigt werden.
  - Die Wäsche sollte nach Textilart und Trockenheitsgrad sortiert werden.
  - Alle Schnüre und Gürtel sollten vor dem Einlegen in die Trommel gut gebunden und befestigt sein.
- 3 Drücken Sie die Taste **An-/Aus-**, um das Gerät einzuschalten.
  - Je nach Modell kann die Taste **An-/Aus-** aufleuchten, um anzuzeigen, dass das Gerät zum Trocknen bereit ist.
- 4 Wählen Sie ein Trocknungsprogramm aus, indem Sie den Programmwahlknopf drehen.



- 5 Drücken Sie die Taste **Start/Pause**, um das Trocknungsprogramm zu starten.
- 6 Nachdem das Programm abgelaufen ist, öffnen Sie die Tür und entnehmen Sie die Wäsche.

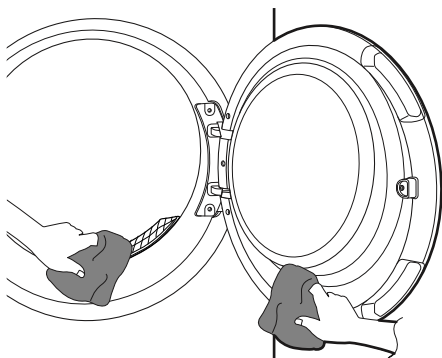
### ⚠ VORSICHT

- Seien Sie vorsichtig! Die Innenseite der Trommel kann noch immer heiß sein.

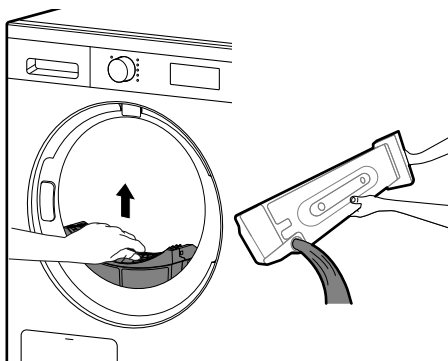
**7** Drücken Sie die Taste **An-/Aus-**, um das Gerät auszuschalten.

**8** Reinigen Sie die Flusen um das Türglas, die Gummidichtung und den Filter.

- Wischen Sie sie mit einem feuchten Tuch oder einem feuchten Lappen ab.



**9** Reinigen Sie den Flusenfilter und entleeren Sie den Wasserbehälter.



**10** Um eine Geruchsbildung zu verringern, können Sie die Tür des Trockners für eine kurze Zeit offen oder leicht geöffnet lassen.

## ⚠️ WARNUNG

- Lassen Sie aus Sicherheitsgründen keine Kinder oder Tiere in das Gerät steigen. Dies kann zu Schäden oder Verletzungen führen.

## HINWEIS

- Der letzte Teil eines Trommeltrocknungszyklus verläuft ohne Wärme (Abkühlzyklus), damit die Wäsche eine Temperatur erreicht, bei der sichergestellt ist, dass sie nicht beschädigt wird.
- Bei hoher Umgebungstemperatur und in einem kleinen Raum können sowohl die Trocknungszeit als auch der Energieverbrauch steigen.

## Vorbereitung der Wäsche

### HINWEIS

- Für beste Trocknungsleistung und einen effizienten Energieverbrauch darf das Gerät nicht überladen werden.

## Überprüfen der Wäsche vor dem Beladen

### ⚠️ VORSICHT

- Stellen Sie sicher, dass die Wäsche nicht zwischen Gerät und Tür eingeklemmt ist, sonst kann die Wäsche beim Trocknen beschädigt werden.
- Beachten Sie die maximale Beladekapazität, die in der Programmtabelle für das jeweilige Trocknungsprogramm angegeben ist, um optimale Trocknungsergebnisse zu erzielen. Eine Überladung führt zu einem schlechten Trocknungsergebnis und zu unnötigem Knittern.
- Laden Sie keine nassen Wäschestücke in das Gerät. Dies führt zu einer Erhöhung der Trocknungszeit und des Energieverbrauchs. Stellen Sie sicher, dass die Wäsche in der Waschmaschine vor dem Laden in den Trockner gründlich geschleudert wurde.
- Eine Ladung mit verschiedenen Textilarten kann dazu führen, dass sich die Trocknungszeit verlängert und die auf der Anzeige verbleibende Zeit während der aktiven Trocknung unterbrochen wird, bis die tatsächlich

verbleibende Zeit mit der angezeigten Zeit übereinstimmt.

- Achten Sie darauf, dass Sie alle Taschen leeren. Gegenstände wie Nägel, Haarspangen, Streichhölzer, Stifte, Münzen und Schlüssel können sowohl Ihr Gerät als auch Ihre Kleidung beschädigen.
- Entfernen Sie lose Gürtel und schließen Sie Reißverschlüsse, Haken und Bänder, um sicherzustellen, dass sie sich nicht in anderen Kleidungsstücken verfangen.

### Sortieren der Kleidung

Kleidungsstücke verfügen über Pflegeetiketten. Es wird empfohlen, dass Sie den Trocknungszyklus gemäß den Angaben auf dem Etikett mit den Pflegehinweisen durchführen.

Sortieren Sie die Kleidung nach Größe und Textilart und bereiten Sie die Kleidung gemäß den Symbolen auf den Pflegeetiketten vor.

#### Wolle

- Trocknen Sie Wolle nur mit dem Programm **Wolle**. Befolgen Sie unbedingt die Anweisungen auf dem Pflegeetikett für das Gewebe. Wolle kann in dem Zyklus nicht vollständig getrocknet werden, wiederholen Sie den Trocknungsvorgang nicht. Ziehen Sie Wolle in ihre ursprüngliche Form und lassen Sie sie in flachem Zustand trocknen.

#### Gewebe und gestrickte Materialien

- Je nach ihrer Qualität können einige gewebe- und gestrickte Materialien einlaufen.

#### Bügelfrei und synthetische Stoffe

- Überladen Sie das Gerät nicht. Nehmen Sie bügelfreie Wäsche heraus, sobald das Gerät anhält, um Faltenbildung zu verringern.

#### Babykleidung und Nachthemden

- Beachten Sie stets die Pflegehinweise.

#### Gummi und Kunststoffe

- Trocknen Sie keine Wäsche, die aus Gummi oder Kunststoff gefertigt sind oder diese enthalten, wie etwa:
  - Schürzen, Lätzchen und Sitzüberzüge

- Vorhänge und Tischtücher
- Badematten




#### Glasfasergewebe

- Trocknen Sie keine Glasfaser-Gegenstände in dem Haushaltsgerät. Es könnten Glaspartikel im Gerät zurück bleiben und bei nachfolgenden Trocknungsläufen von Ihrer Kleidung aufgenommen werden.

### Überprüfen der Pflegeetiketten der Wäsche

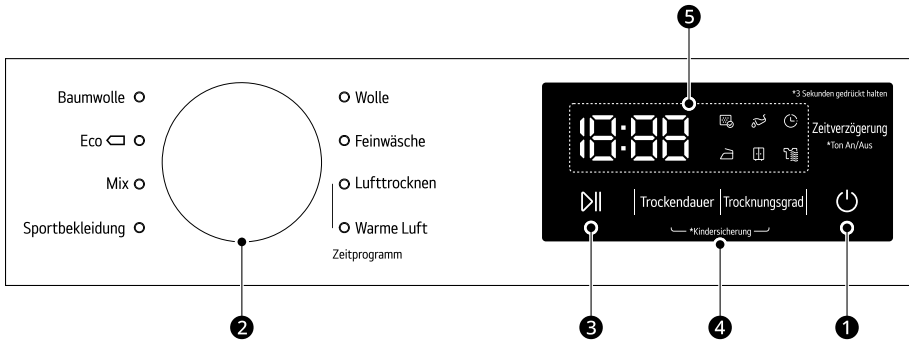
Die Symbole auf den Pflegeetiketten geben Ihnen Auskunft über den Stoffgehalt ihrer Kleidungsstücke und wie diese getrocknet werden sollten.

Symbol	Beschreibung
	Trocknen
	Trommeltrocknen allgemein
	Pflegeleicht / Knitterfrei
	Empfindlich / Feinwäsche
	Nicht im Trommeltrockner trocknen
	Nicht trocknen
	Trocknen bei hoher Temperatur
	Trocknen bei mittlerer Temperatur
	Trocknen bei niedriger Temperatur
	Keine Erwärmung / Luft
	Leinentrocknung / Zum Trocknen aufhängen

Symbol	Beschreibung
	Tropfnass trocknen
	Liegend trocknen
	Im Schatten trocknen

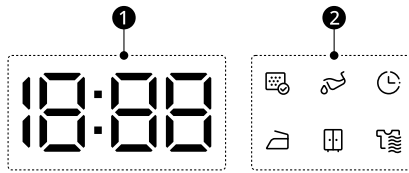
# Bedienfeld







## Funktionen des Bedienfelds



	Beschreibung
<b>1</b>	<p><b>Au-/Aus Taste</b></p> <ul style="list-style-type: none"> <li>• Drücken Sie die Taste <b>An-/Aus-</b>, um das Gerät ein- bzw. auszuschalten.</li> </ul>
<b>2</b>	<p><b>Programmwahlknopf</b></p> <ul style="list-style-type: none"> <li>• Entsprechend der Wäscheart stehen verschiedene Programme zur Verfügung.</li> <li>• Die Kontrollleuchte zeigt an, welches Programm ausgewählt wurde.</li> </ul>
<b>3</b>	<p><b>Start/Pause-Taste</b></p> <ul style="list-style-type: none"> <li>• Drücken Sie die <b>Start/Pause</b>-Taste, um ein Trockenprogramm zu starten oder zu unterbrechen.</li> <li>• Wenn sich das Gerät im Status Pause befindet, wird es aus Sicherheitsgründen nach einer bestimmten Zeit automatisch ausgeschaltet.</li> </ul>
<b>4</b>	<p><b>Zusatzoptionen und -funktionen</b></p> <ul style="list-style-type: none"> <li>• Mit diesen Tasten können Sie Optionen für das ausgewählte Programm auswählen. Nicht alle Optionen sind in jedem Programm verfügbar.</li> <li>• Um die Zusatzfunktionen zu nutzen, halten Sie die entsprechende Taste 3 Sekunden lang gedrückt. Das entsprechende Symbol leuchtet im Display auf.</li> </ul>
<b>5</b>	<p><b>Zeit- und Statusanzeige</b></p> <ul style="list-style-type: none"> <li>• Auf der Anzeige werden die Einstellungen, die geschätzte verbleibende Zeit, die Optionen und Statusmeldungen angezeigt. Wenn das Gerät eingeschaltet ist, leuchten die Standardeinstellungen auf der Anzeige auf.</li> </ul>

## Zeit- und Statusanzeige



	Beschreibung
①	<p><b>Anzeige der verbleibenden Zeit</b></p> <ul style="list-style-type: none"> <li>• Wenn ein Trocknungsprogramm ausgewählt ist, wird die Trocknungszeit für das ausgewählte Programm angezeigt. Diese Zeit ändert sich, wenn Sie die zusätzlichen Optionen für das Programm einstellen.</li> <li>• Wenn das Gerät Probleme diagnostiziert, werden hier Fehlermeldungen angezeigt.</li> </ul>
②	<p><b>Anzeige von Zusatzoptionen und -funktionen</b></p> <ul style="list-style-type: none"> <li>•  leuchtet auf, wenn der Flusenfilter gereinigt werden muss. <ul style="list-style-type: none"> <li>- Hinweis zur Reinigung: Wenn Sie die Taste <b>An-/Aus-</b> drücken, wird das Symbol angezeigt.</li> </ul> </li> <li>•  leuchtet auf, wenn der Wasserbehälter entleert werden muss oder voll ist. <ul style="list-style-type: none"> <li>- Hinweis zur Leerung: Wenn Sie die Taste <b>An-/Aus-</b> drücken, wird das Symbol angezeigt.</li> <li>- Hinweis zum vollen Wasserbehälter: Das Symbol wird angezeigt und ein Signal ertönt, während das Gerät in Betrieb ist.</li> </ul> </li> <li>•  leuchtet auf, wenn die Funktion <b>Zeitverzögerung</b> aktiviert ist. <ul style="list-style-type: none"> <li>- <b>Zeitverzögerung:</b> Sie können das Ende der Verzögerung zwischen 2 und 24 Stunden einstellen.</li> </ul> </li> <li>•  leuchtet auf, wenn das Trockenprogramm auf der Stufe <b>Bügeltrocken</b> läuft.</li> <li>•  leuchtet auf, wenn das Trockenprogramm auf der Stufe <b>Schranktrocken</b> läuft.</li> <li>•  leuchtet auf, wenn das Trockenprogramm auf der Stufe <b>Extra trocken</b> läuft.</li> </ul>

# Programmtabelle

## Trocknungsprogramme

Programm	Baumwolle	Max. Beladungskapazität	8 kg
<b>Beschreibung</b>	Verwendung zum Trocknen aller normalen Artikel wie Baumwolle, Leinen, Hemden, Jeans oder Mischladungen, ausgenommen empfindliche Gewebe wie Wolle oder Seide.		
<b>Trocknungsgrad</b>	Standard : <b>Schrantrocken</b>	Verfügbar: <b>Alle</b>	

Programm	Eco <input type="checkbox"/>	Max. Beladungskapazität	8 kg
<b>Beschreibung</b>	Verwendung zum Trocknen mit geringerem Energieverbrauch als das Programm <b>Baumwolle</b> mit vergleichbaren Einstellungen.		
<b>Trocknungsgrad</b>	Nicht einstellbar		

Programm	Mix	Max. Beladungskapazität	3,5 kg
<b>Beschreibung</b>	Trocknet gleichzeitig Mischgewebe. <ul style="list-style-type: none"> <li>• Verwendung für verschiedene Arten von Fasern außer speziellen Kleidungsstücke (Seide / empfindliche Kleidung, Sportbekleidung, dunkle Bekleidung, Wolle, Bettdecken / Vorhänge).</li> </ul>		
<b>Trocknungsgrad</b>	Standard : <b>Schrantrocken</b>	Verfügbar: <b>Alle</b>	

Programm	Sportbekleidung	Max. Beladungskapazität	3 kg
<b>Beschreibung</b>	Verwenden Sie dieses Programm zum Trocknen spezieller Kleidungsstücke wie Sport- und Freiluftbekleidung.		
<b>Trocknungsgrad</b>	Standard : <b>Schrantrocken</b>	Verfügbar: <b>Alle</b>	

Programm	Wolle	Max. Beladungskapazität	1 kg
<b>Beschreibung</b>	Verwenden Sie dieses Programm zum Auffrischen von schrumpfbaren Wollsachen oder von handwaschbaren Artikeln, die eine empfindliche Pflege erfordern.		

Programm	Wolle	Max. Beladungskapazität	1 kg
Trocknungsgrad	Nicht einstellbar		

Programm	Feinwäsche	Max. Beladungskapazität	1 kg
Beschreibung	Verwenden Sie dieses Programm zum Trocknen von Hemden, Blusen, Strümpfen, Damenunterwäsche oder durchsichtiger und spitzenartiger Kleidung, die leicht beschädigt werden kann.		
Trocknungsgrad	Standard : <b>Schrantrocken</b>	Verfügbar: <b>Alle</b>	

## Zeitgesteuertes Trocknungsprogramm

Mit diesem Programm können Sie die Trocknungszeit manuell einstellen.

Programm	Lufttrocknen	Max. Beladungskapazität	-
<b>Beschreibung</b>	Trocknet hitzeempfindliche Kleidungsstücke im Wäschetrockner.		
<b>Trockendauer</b>	Standardmäßig: 10 Minuten	Verfügbar: 10-30 Minuten	

Programm	Warme Luft	Max. Beladungskapazität	-
<b>Beschreibung</b>	Verwenden Sie dieses Programm zum Trocknen von Wäsche, die mit Wärme getrocknet werden kann.		
<b>Trockendauer</b>	Standardmäßig: 10 Minuten	Verfügbar: 10-150 Minuten	

### VORSICHT

- Wenn die Ladung weniger als 1 kg beträgt, verwenden Sie bitte das Programm **Warme Luft** in den Zeitwahl-Trocknungsprogrammen. Wollartikel sollten mithilfe des Programms **Wolle** getrocknet werden und hitzeempfindliche Stoffe wie Seide, Unterwäsche und Dessous sollten mit dem Programm **Feinwäsche** getrocknet werden. Bitte halten Sie sich an die empfohlene Wäscheladung und wählen Sie Ihr gewünschtes Programm. Andernfalls kann Ihre Wäsche beschädigt werden.

### HINWEIS

- Falls das Gerät als Unterbaueinheit installiert ist, kann sich die Leistung verschlechtern.
- Wenn die Wäsche während des Waschens nicht mit hoher Geschwindigkeit geschleudert wurde, erhöhen sich der Energieverbrauch und die Trocknungszeiten. Große Bettlaken oder Steppdecken trocknen aufgrund ungleichmäßiger Luftzirkulation möglicherweise nicht gleichmäßig, wenn sie sich zusammenrollen. Sie müssen möglicherweise nach der Hälfte des Trocknungszyklus entnommen und erneut in das Gerät geladen werden, um eine richtige Trocknung zu gewährleisten.

## Prüfung in Übereinstimmung mit EN 61121 und der Richtlinie 2023/2533

- Für die Prüfung gemäß EN 61121 und der Richtlinie 2023/2533 sollte ein Ablaufschlauch mit dem Gerät verbunden werden. Ist der Ablaufschlauch nicht mit dem Gerät verbunden, so verbinden Sie den Ablaufschlauch mit dem Gerät, wobei Sie sich auf die **Anschluss des optionalen Ablaufschlauchs** beziehen.
- Stellen Sie das Programm **Eco**  (volle und halbe Beladung) für die Prüfung gemäß EN 61121 und Richtlinie 2023/2533 ein.

- **Eco**  eignet sich zum Trocknen von nasser Baumwollwäsche, und dieses Programm wird verwendet, um die Konformität mit EN 61121 und der Richtlinie 2023/2533 zu prüfen.
- **Eco**  ist das energieeffizienteste Programm für das Trocknen von nasser Baumwollwäsche.
- Die Testergebnisse werden beeinflusst von der Raumtemperatur, Art und Menge der Beladung, Wasserhärte, Schwankungen in der Hauptstromversorgung und gewählten Zusatzoptionen.

## Wählbare Trocknungsoptionen

Programm	Trocknungsgrad	Trockendauer	Zeitverzögerung
Baumwolle	●		●
Eco <input type="checkbox"/>			●
Mix	●		●
Sportbekleidung	●		●
Wolle			●
Feinwäsche	●		●
Lufttrocknen		●	●
Warme Luft		●	●

## Verbrauchsangaben

### Bezeichnung der Einheit

**kg:** Wäscheladung (Gewicht der trockenen Wäsche)

**U./min (geschleudert bei):** Gewählte Schleuderdrehzahl in der Waschmaschine

**Initial (%):** Restfeuchte der Wäsche nach dem Schleudern

**h:mm:** Programmdauer

**kWh:** Energieverbrauch


**dB:** Geräuschpegel

### Allgemeine Programme

Programm	kg	U./min (geschleudert bei)	Initial (%)	h:mm	kWh
Feinwäsche	1	800	40	1:25	0,65

<b>Wolle</b>	1	-	-	0:25	0,20
<b>Baumwolle + Extra trocken</b>	8	1000	60	4:00	1,96
	4	1000	60	2:40	1,31
<b>Baumwolle + Bügeltrocken</b>	8	1000	60	3:00	1,53
	4	1000	60	1:50	0,91

## Standardprogramme

Programm	kg	h:mm	kWh	dB
<b>Eco</b>  *1	8	3:30	1,71	65
	4	2:10	1,03	-

\*1 Das Testprogramm basiert auf einem Feuchtigkeitsgehalt von 60% gemäß der Verordnung (EU) 2023/2534 für die Energieeffizienzkennezeichnung, gemessen nach EN 61121

## HINWEIS

- Die Testergebnisse sind abhängig von der Raumtemperatur, der Art und Höhe der Belastung, der Restfeuchte nach dem Schleudern, Schwankungen in der Stromversorgung und den gewählten Zusatzoptionen.
- Die Testergebnisse beruhen auf den Standardeinstellungen des Programms.
- Die Werte für die üblichen Programme, die nicht zu den Standardprogrammen gehören, dienen nur als Richtwerte.
- Scannen Sie den QR-Code auf dem im Lieferumfang des Geräts enthaltenen Energieetikett, der einen Weblink zu den Informationen über die Leistung des Geräts in der EU EPREL-Datenbank enthält. Halten Sie das Energieetikett zum Nachschlagen zusammen mit der Bedienungsanleitung und allen anderen im Lieferumfang des Geräts enthaltenen Dokumenten bereit.
- Die Modellbezeichnung ist auf dem Typenschild des Geräts zu finden. Öffnen Sie die Tür, die sich direkt an der Öffnung zur Trommel befindet.
- Die gleichen Informationen finden Sie in EPREL, indem Sie unter <https://eprel.ec.europa.eu> nach der Modellbezeichnung suchen.

## Zusatzoptionen und -funktionen




### Zeitverzögerung

Dies ermöglicht Ihnen, die Nachbearbeitungszeit des Trockenzyklus von 2 Stunden auf 24 Stunden zu verschieben.

- 1 Schalten Sie das Gerät ein.
- 2 Wählen Sie ein Programm aus.
- 3 Drücken Sie die Taste **Zeitverzögerung**.
- 4 Stellen Sie die Stunden für die Zeitverzögerung mit der **Zeitverzögerung**-Tasten ein.
- 5 Drücken Sie die Taste **Start/Pause**.

### Trocknungsgrad

Hiermit können Sie einen Trocknungsgrad für das Trocknungsprogramm auswählen.

-  **Extra trocken:** Für dicke und gesteppte Stoffe
-  **Schrantrocken:** Für Stoffe, die nicht gebügelt werden müssen
-  **Bügelrocken:** Für Stoffe, die gebügelt werden müssen

- 1 Schalten Sie das Gerät ein.
- 2 Wählen Sie ein Programm aus.
- 3 Wählen Sie einen Trocknungsgrad aus, indem Sie die Taste **Trocknungsgrad** wiederholt drücken.

### Trocknungszeit

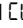
Mit dieser Funktion können Sie die Trocknungszeit bei zeitgesteuerten Trockenprogrammen wie **Lufttrocknen** und **Warme Luft** verlängern.

- Drücken Sie die Taste **Trockendauer**, um die Zeit des ausgewählten Programms um 10 Minuten zu verlängern.

### Kindersicherung

Hiermit können Sie das Sperren und Entsperren des Bedienfelds steuern. Es verhindert, dass Kinder die Programme wechseln oder das Gerät bedienen.

### Sperren des Bedienfelds

- 1 Halten Sie die Tasten **Trockendauer** und **Trocknungsgrad** gleichzeitig drei Sekunden lang gedrückt.
- 2 Es ertönt ein Signalton und auf der Anzeige wird  angezeigt.
  - Wenn die Funktion aktiviert ist, sind alle Tasten außer der Taste **An-/Aus** gesperrt.

### HINWEIS

- Durch Abschalten oder Abschluss aller Durchläufe wird die Kindersicherungsfunktion nicht zurückgesetzt. Sie müssen die Kindersicherung deaktivieren, bevor Sie auf andere Funktionen zugreifen können.

### Entsperren des Bedienfelds

Halten Sie die Tasten **Trockendauer** und **Trocknungsgrad** gleichzeitig drei Sekunden lang gedrückt.

- Es ertönt ein Signalton und die verbleibende Zeit für das aktuelle Programm wird wieder auf der Anzeige angezeigt.

### Ton An/Aus

Damit können Sie den Glockenton ein- und ausschalten. Halten Sie die **Zeitverzögerung**-Taste 3 Sekunden lang gedrückt.

- Wenn die Funktion eingeschaltet wird, ertönt ein Glockenton.

---

#### HINWEIS

- Durch Ausschalten des Geräts oder Beenden aller Programme wird die Funktion nicht zurückgesetzt. Um den Glockenton ein- und auszuschalten, müssen Sie die **Zeitverzögerung**-Taste erneut 3 Sekunden lang gedrückt halten.
- 

### Anti-Falten

Damit können Sie Faltenbildung reduzieren, wenn die Wäsche am Ende des Trocknungszyklus nicht sofort entnommen wird.

Wenn die Funktion eingeschaltet ist, läuft das Gerät wiederholt 10 Sekunden lang und pausiert dann 9 Minuten und 50 Sekunden lang. Die Option wird nach 30 Minuten am Ende des Trocknungsprogramms automatisch ausgeschaltet.

---

#### HINWEIS

- Wenn die Funktion eingeschaltet ist, erscheint auf dem Display ein Rechteck mit einer gestrichelten Linie, bis die Funktion ausgeschaltet ist.
  - Wenn die Funktion eingeschaltet ist, funktioniert nach Beendigung des Trocknungszyklus nur noch die **An-/Aus**-Taste.
  - Schalten Sie das Gerät immer aus, bevor Sie die Wäsche entnehmen.
-

# WARTUNG

## ⚠️ WARNUNG

- Ziehen Sie die Netzstecker aus der Steckdose, wenn Sie das Gerät reinigen. Wenn Sie den Netzstecker nicht aus der Steckdose ziehen, kann dies zu einem Stromschlag führen.

## Reinigung nach jedem Trocknungszyklus

### Reinigung der Flusenfilter

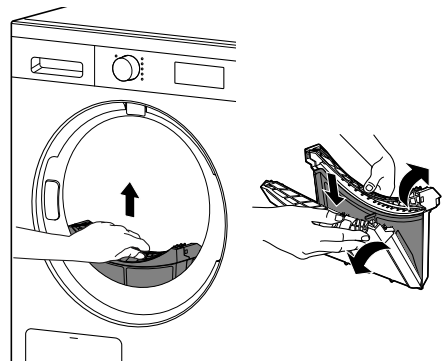
## ⚠️ VORSICHT

- Reinigen Sie die Flusensiebe unter Beachtung der folgenden Anweisungen. Andernfalls werden die auf dem Wärmetauscher angesammelten Flusen möglicherweise nicht richtig entfernt.
- Wenn Flusen in den Filtereinlass gelangen, kann dies die Trocknungsleistung beeinträchtigen und die Trocknungszeit verlängern.

## HINWEIS

- Entladen Sie alle Wäschestücke aus dem Gerät, bevor Sie die Flusenfilter herausziehen.
- Setzen Sie die Flusenfilter nach der Reinigung wieder ein. Wenn die Flusenfilter nicht im Gerät sind, können Sie das Gerät nicht betreiben.
- Bei der Reinigung der Filter sollten die Flusen in den Müll entsorgt und nicht durch den Abfluss

gewaschen werden, um die Verbreitung von Mikroplastik im Abwassersystem zu vermeiden.



### Innenfilter

- Reinigen Sie den Innenfilter stets vor und nach dem Gebrauch.

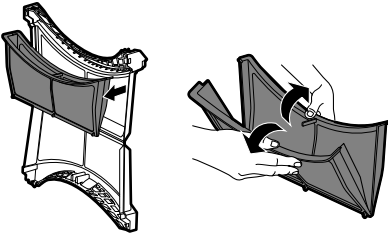
### Außenfilter

- Reinigen Sie den Außenfilter nach zehn Trocknungszyklen oder wenn sich Flusen im Außenfilter angesammelt haben.

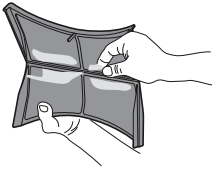
## Reinigung des Innenfilters

- 1 Ziehen Sie den Innenfilter aus dem Außenfilter heraus und öffnen Sie den Innenfilter.

- Öffnen Sie den Filter, indem Sie ihn in Pfeilrichtung aufklappen.



- 2** Reinigen Sie zuerst die großen Flusentrümpfe und dann die restlichen Flusen von Hand oder mit einem weichen Tuch.

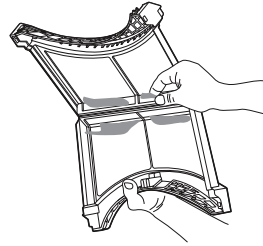


- Trocknen Sie den Filter vollständig, wenn Sie ihn feucht gereinigt haben. Andernfalls kann dies zu Gerüchen im Gerät führen.
- Entsorgen Sie die gebrauchten Taschentücher im Hausmüll.

- 3** Setzen Sie den Innenfilter in den Außenfilter ein.

## Reinigung des Außenfilters

- 1** Reinigen Sie zuerst die großen Flusentrümpfe und dann die restlichen Flusen von Hand oder mit einem weichen Tuch.



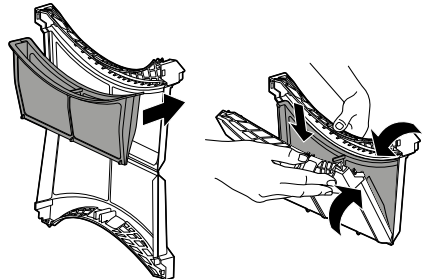
- Trocknen Sie den Filter vollständig, wenn Sie ihn feucht gereinigt haben. Andernfalls kann dies zu Gerüchen im Gerät führen.
- Entsorgen Sie die gebrauchten Taschentücher im Hausmüll.

---

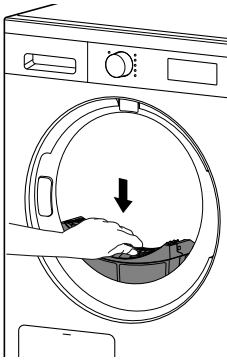
## HINWEIS

- Stellen Sie sicher, dass die Seite des Filters richtig geschlossen ist. Andernfalls können auf dem Filter angesammelte Flusen in das Gerät gelangen und die Trocknungsleistung beeinträchtigen.

- 2** Stecken Sie den Innenfilter in den Außenfilter und schließen Sie den letzten.



- 3 Setzen Sie den Flusenfilter-Satz wieder in den Trockner ein.



### ⚠ VORSICHT


- Laden oder entnehmen Sie keine Kleidung, wenn der Flusenfilter nicht eingesetzt ist. Es könnten Kleidungsstücke in den Filtereinlass gelangen, was zu Fehlfunktionen des Geräts führen kann.

## Leeren des Wasserbehälters

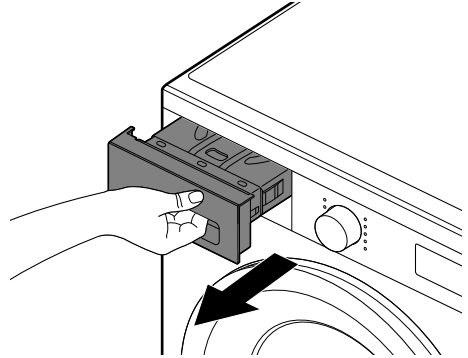
Das kondensierte Wasser wird im Wasserbehälter gesammelt.

Leeren Sie den Wasserbehälter nach jeder Verwendung aus. Andernfalls wird die Trocknungsleistung beeinträchtigt.

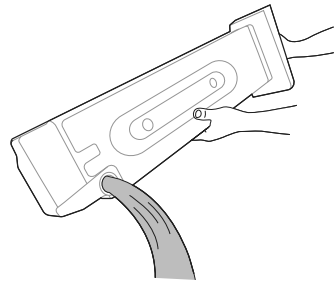
### HINWEIS

- Wenn der Wasserbehälter voll ist, leuchtet das Symbol  und ein Glockenton ertönt, während die Anwendung in Betrieb ist. Leeren Sie in diesem Fall den Wasserbehälter.
- Wenn das Gerät nicht mit einem optional erhältlichen Ablaufschlauch verbunden ist, muss der Wasserbehälter entleert werden. Wenn das Kondenswasser direkt über den optional erhältlichen Ablaufschlauch abgelassen wird, ist die Entleerung des Wasserbehälters nicht notwendig.

- 1 Ziehen Sie den Wasserbehälter heraus.



- 2 Entleeren Sie den Wasserbehälter in ein Waschbecken.



### ⚠ VORSICHT

- Das Kondenswasser nicht trinken oder wiederverwenden. Dies könnte zu gesundheitlichen Problemen für Mensch und Tier führen.

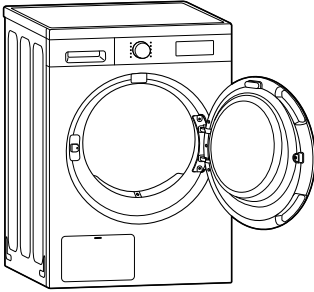
- 3 Setzen Sie ihn wieder in das Gerät ein.

- Schieben Sie den Wasserbehälter vollständig in das Gerät ein.

- 4 Drücken Sie die Taste **Start/Pause**.

## Belüftung im Inneren der Trommel

Um Gerüche zu verhindern, lassen Sie die Tür nach Gebrauch leicht geöffnet, damit die Luft aus der Trommel entweichen kann.



immer mit einem trockenen, groben Acrylschwamm.

## Reinigung des Verflüssigers

Der Verflüssiger des Geräts muss **alle zwei Wochen** gereinigt werden. Bitte befolgen Sie die nachstehenden Anweisungen zur manuellen Reinigung des Verflüssigers.

### ⚠ VORSICHT

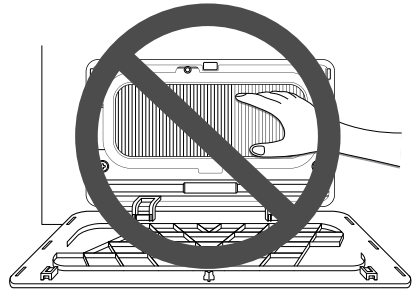
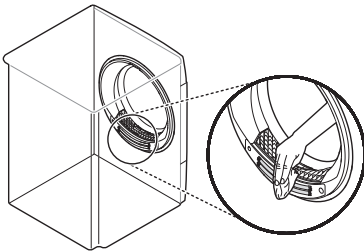
- Um Verletzungen und Brandwunden zu vermeiden, dürfen Sie den Verflüssiger nicht mit bloßen Händen berühren oder reinigen.
- Achten Sie beim Reinigen des Verflüssigers darauf, die Lamellen nicht zu beschädigen.

## Regelmäßige Reinigung des Geräts

### Abwischen des Feuchtigkeitssensors

Dieses Gerät misst den Feuchtigkeitsgehalt der Wäsche während des Betriebs und muss daher **alle sechs Monate** gereinigt werden, um eventuelle Kalkablagerungen auf der Oberfläche des Sensors zu entfernen.

Wischen Sie die Sensoren innerhalb der Trommel ab.



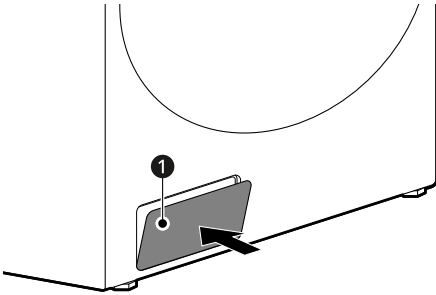
### HINWEIS

- Wenn die Trocknungsleistung abnimmt, öffnen Sie die Verflüssigerabdeckung, um auf Fremdkörper zu prüfen.

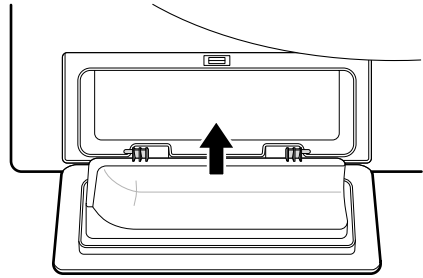
### ⚠ VORSICHT

- Wischen Sie den Feuchtigkeitssensor nicht mit Schleifmitteln ab. Reinigen Sie den Sensor

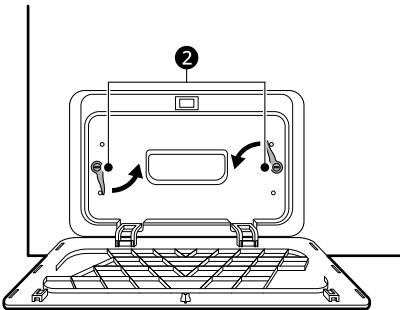
- 1 Drücken Sie auf den oberen Teil der Zugangsabdeckung ①, um sie zu öffnen.



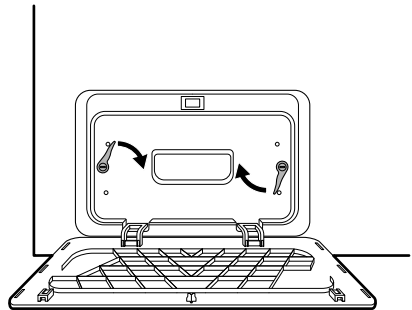
- 4 Passen Sie die Abdeckung mit dem unteren Loch an.



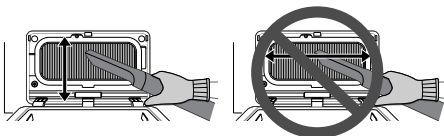
- 2 Drehen Sie die Sperren ②, um die Verflüssigerabdeckung freizugeben, und ziehen Sie die Abdeckung ab, um sie zu entfernen.



- 5 Setzen Sie die Verflüssigerabdeckung wieder ein und bauen Sie sie vollständig zusammen.



- 3 Reinigen Sie den Verflüssiger mit einem Staubsauger oder einem weichen Pinsel von Staub.



### ⚠ VORSICHT

- Wenn die Verflüssigerabdeckung nicht vollständig wieder angebracht ist, funktioniert das Gerät nicht ordnungsgemäß und kann Leckagen aufweisen.

- 6 Schließen Sie die Zugangsabdeckung.

## FEHLERBEHEBUNG

Beim Betrieb des Geräts können Fehler und Störungen auftreten. Die folgenden Tabellen enthalten mögliche Ursachen und Hinweise zur Behebung einer Fehlermeldung oder Störung. Lesen Sie die nachstehenden Tabellen sorgfältig durch, um Zeit und Geld zu sparen, bevor Sie sich an das Servicecenter von LG Electronics wenden.

### Bevor Sie sich an den Kundendienst wenden

Ihr Gerät ist mit einem automatischen Fehlerüberwachungssystem ausgestattet, um Probleme frühzeitig zu erkennen und zu diagnostizieren. Wenn das Gerät nicht ordnungsgemäß oder überhaupt nicht funktioniert, schauen Sie in den folgenden Tabellen nach, bevor Sie das Servicecenter von LG Electronics anrufen.

### Fehlermeldungen

Symptome	Mögliche Ursache und Lösung
<b>E32</b> <b>FEHLER DES LUFTFEUCHTIGKEITSSENSORS</b>	<b>Der Luftfeuchtigkeitssensor ist defekt.</b> <ul style="list-style-type: none"> <li>Ziehen Sie den Netzstecker aus der Steckdose und wenden Sie sich an den Kundendienst.</li> </ul>
<b>E33</b> <b>FEHLER DES TEMPERATURSENSORS</b>	<b>Der Temperatursensor hat eine Fehlfunktion.</b> <ul style="list-style-type: none"> <li>Ziehen Sie den Netzstecker aus der Steckdose und wenden Sie sich an den Kundendienst.</li> </ul>
<b>E82</b> <b>PLATINEN-KOMMUNIKATIONSFEHLER</b>	<b>Verbindung zwischen Platinen ist gestört.</b> <ul style="list-style-type: none"> <li>Ziehen Sie den Netzstecker aus der Steckdose und wenden Sie sich an den Kundendienst.</li> </ul>
<b>EL</b> <b>Kindersicherung-FUNKTION</b>	<b>Die Funktion Kindersicherung ist aktiviert, um zu verhindern, dass jemand das Programm ändert oder das Gerät bedient.</b> <ul style="list-style-type: none"> <li>Schalten Sie die Funktion <b>Kindersicherung</b> auf dem Bedienfeld aus. Siehe <b>Kindersicherung</b> unter <b>Zusatzoptionen und funktionen</b></li> </ul>

### Betrieb

Symptome	Mögliche Ursache und Lösung
<b>Gerät schaltet sich nicht ein.</b>	<b>Der Gerätestecker ist nicht richtig in der Steckdose eingesteckt.</b> <ul style="list-style-type: none"> <li>Stecker fest in eine geerdete Steckdose des auf dem Typschild des Geräts angegebenen Netzes stecken.</li> </ul>

Symptome	Mögliche Ursache und Lösung
Gerät schaltet sich nicht ein.	<p><b>Haussicherung herausgesprungen, Trennschalter ausgelöst oder es kam zu einem Stromausfall.</b></p> <ul style="list-style-type: none"> <li>Trennschalter wieder zurücksetzen oder Sicherung auswechseln. Kapazität der Sicherung nicht erhöhen. Falls das Problem eine Überlastung des Stromkreises ist, lassen Sie dies von einem qualifizierten Elektriker beheben.</li> </ul>
Gerät heizt sich nicht auf.	<p><b>Haussicherung herausgesprungen, Trennschalter ausgelöst oder es kam zu einem Stromausfall.</b></p> <ul style="list-style-type: none"> <li>Trennschalter wieder zurücksetzen oder Sicherung auswechseln. Kapazität der Sicherung nicht erhöhen. Falls das Problem eine Überlastung des Stromkreises ist, lassen Sie dies von einem qualifizierten Elektriker beheben.</li> </ul>
Wasser tritt aus.	<p><b>Der Wasserbehälterschlauch oder der optionale Ablaufschlauch ist nicht richtig angeschlossen.</b></p> <ul style="list-style-type: none"> <li>Schließen Sie den Wasserbehälterschlauch oder den optionalen Ablaufschlauch richtig an.</li> </ul>
	<p><b>Die Tür wurde geschlossen, und dabei wurden Wäschestücke oder Fremdkörper in der Tür eingeklemmt.</b></p> <ul style="list-style-type: none"> <li>Kontrollieren Sie, ob Wäschestücke oder Fremdkörper in der Tür eingeklemmt wurden, bevor Sie das Gerät verwenden. Wenn ständig Wasser austritt, nehmen Sie Kontakt mit dem LG Electronics Kundendienst auf.</li> </ul>
Das Gerät läuft und hält an, nachdem der Trocknungszyklus beendet ist.	<p><b>So funktioniert die Knitterschutz-Funktion.</b></p> <ul style="list-style-type: none"> <li>Die Funktion soll Knitterfalten verhindern, die entstehen, wenn die Wäsche nach dem Trocknungsvorgang nicht sofort entladen wird. Wenn die Funktion funktioniert, läuft das Gerät 30 Minuten lang.</li> </ul>

## Leistung

Symptome	Mögliche Ursache und Lösung
Wäsche braucht zu lange zum Trocknen.	<p><b>Beladung ist nicht richtig sortiert.</b></p> <ul style="list-style-type: none"> <li>Trennen Sie schwere von leichten Stücken. Größere und schwerere Stücke benötigen länger zum Trocknen. Leichte Stücke in einer Beladung mit schweren Stücken können den Sensor verwirren, da die leichten Stücke schneller trocknen.</li> </ul>
	<p><b>Große Beladung mit schweren Stoffen.</b></p> <ul style="list-style-type: none"> <li>Schwere Stoffe benötigen länger zum Trocknen, da sie dazu neigen, mehr Feuchtigkeit aufzunehmen. Um die Trocknungsdauer zu reduzieren und eine gleichförmige Trocknung von großen und schweren Stoffen zu erreichen, unterteilen Sie solche Stücke in kleinere Ladungen von gleicher Größe.</li> </ul>

Symptome	Mögliche Ursache und Lösung
<b>Wäsche braucht zu lange zum Trocknen.</b>	<b>Gerätesteuerung ist nicht korrekt eingestellt.</b> <ul style="list-style-type: none"> <li>• Verwenden Sie geeignete Einstellungen für die Art der Beladung, die Sie trocknen wollen. Manche Ladungen erfordern eine zusätzliche Anpassung der Einstellung des Trocknungsgrads, um richtig zu trocknen.</li> </ul>
	<b>Flusenfilter muss gereinigt werden.</b> <ul style="list-style-type: none"> <li>• Entfernen Sie vor jedem Zyklus die Flusen aus dem Flusenfilter. Wenn die Flusen entfernt sind, halten Sie den Flusenfilter gegen ein Licht, um zu sehen, ob er eventuell verschmutzt oder verstopft ist. Manche Ladungen erzeugen mehr Flusen als andere, wie etwa neue Badetücher. Es kann daher erforderlich sein, den Zyklus zu unterbrechen und den Flusenfilter während des Trocknungszyklus zu säubern.</li> </ul>
	<b>Haussicherung herausgesprungen, Trennschalter ausgelöst oder es kam zu einem Stromausfall.</b> <ul style="list-style-type: none"> <li>• Trennschalter wieder zurücksetzen oder Sicherung auswechseln. Kapazität der Sicherung nicht erhöhen. Falls das Problem eine Überlastung des Stromkreises ist, lassen Sie dies von einem qualifizierten Elektriker beheben.</li> </ul>
	<b>Gerät ist überladen.</b> <ul style="list-style-type: none"> <li>• Teilen Sie sehr große Ladungen auf kleinere Ladungen auf, um eine bessere Leistung und Effizienz zu erreichen.</li> </ul>
	<b>Gerät ist zu gering beladen.</b> <ul style="list-style-type: none"> <li>• Wenn Sie eine sehr kleine Ladung trocknen, geben Sie ein paar zusätzliche Stücke hinzu, um eine ordnungsgemäße Trommelwirkung sicherzustellen. Wenn die Ladung sehr klein ist und Sie eines der Sensor Trocken-Programme verwenden, kann die elektronische Steuerung den Trocknungsgrad der Ladung eventuell nicht korrekt messen und schaltet zu schnell ab. Verwenden Sie Timer Programme oder fügen Sie der Ladung zusätzliche feuchte Wäsche hinzu.</li> </ul>
<b>Trocknungszeit ist nicht gleichbleibend.</b>	<b>Hitzeinstellungen, Ladungsgröße oder Feuchtigkeit der Wäsche ist unterschiedlich.</b> <ul style="list-style-type: none"> <li>• Die Trocknungszeit einer Ladung variiert je nach Art der verwendeten Hitze (elektrisch), der Größe der Ladung, der Art der Stoffe, der Feuchtigkeit der Wäsche und dem Flusenfilter. Auch eine unausgewogene Beladung innerhalb der Waschmaschine kann schlechtes Schleudern hervorrufen, was zu feuchterer Wäsche führt, die länger getrocknet werden muss.</li> </ul>
<b>Schmierige oder schmutzige Flecken auf der Wäsche.</b>	<b>Weichspüler wird falsch benutzt.</b> <ul style="list-style-type: none"> <li>• Verwenden Sie beim Waschen der Wäsche, die in dem Gerät getrocknet werden soll, die korrekte Menge Weichspüler, wie vom Hersteller des Weichspülers angegeben.</li> </ul>

Symptome	Mögliche Ursache und Lösung
<b>Schmierige oder schmutzige Flecken auf der Wäsche.</b>	<b>Saubere und schmutzige Wäsche wird zusammen getrocknet.</b> <ul style="list-style-type: none"> <li>• Verwenden Sie das Gerät nur zum Trocknen sauberer Stücke. Schmutz aus schmutziger Wäsche kann sich auf die saubere Wäsche in derselben oder nachfolgenden Beladungen übertragen.</li> </ul>
	<b>Wäsche wurden nicht ordnungsgemäß gereinigt oder gespült, bevor Sie in das Gerät gegeben wurden.</b> <ul style="list-style-type: none"> <li>• Flecken auf getrockneten Wäsche könnten Flecken sein, die beim Waschen nicht entfernt wurden. Achten Sie darauf, dass die Wäsche vollständig gemäß den Anweisungen für Ihre Waschmaschine und Ihr Waschmittel gereinigt und gespült sind. Manche hartnäckige Verschmutzungen müssen vor dem Waschen vorbehandelt werden.</li> </ul>
<b>Wäsche ist verknittert.</b>	<b>Wäsche wurde zu lange getrocknet (Über Trocknung).</b> <ul style="list-style-type: none"> <li>• Eine Über Trocknung einer Ladung kann zu verknitterten Wäschestücken führen. Probieren Sie eine kürzere Trocknungszeit.</li> </ul>
	<b>Die Wäsche wurde nach Ablauf des Programms zu lange im Gerät gelassen.</b> <ul style="list-style-type: none"> <li>• Entladen Sie die Kleidung sofort nach Beendigung des Programms.</li> </ul>
<b>Wäsche läuft ein.</b>	<b>Pflegeanweisungen der Wäsche werden nicht befolgt.</b> <ul style="list-style-type: none"> <li>• Um ein Einlaufen Ihrer Wäsche zu vermeiden, beachten Sie immer die Pflegeanweisungen auf dem Etikett. Manche Stoffe laufen naturgemäß ein, wenn sie gewaschen werden. Andere Stoffe können problemlos gewaschen werden, laufen aber ein, wenn sie im Gerät getrocknet werden. Verwenden Sie eine Einstellung mit niedriger bzw. keiner Hitze.</li> </ul>
<b>Fusseln auf der Wäsche.</b>	<b>Flusenfilter wurde nicht ordnungsgemäß gereinigt.</b> <ul style="list-style-type: none"> <li>• Entfernen Sie nach jedem Programm die Flusen aus dem Flusenfilter. Wenn die Flusen entfernt sind, halten Sie den Flusenfilter gegen ein Licht, um zu sehen, ob er eventuell verschmutzt oder verstopft ist. Wenn er schmutzig aussieht, befolgen Sie die Reinigungsanweisungen. Manche Ladungen erzeugen mehr Flusen als andere. Es kann daher erforderlich sein, den Flusenfilter während des Programms zu säubern.</li> </ul>
	<b>Die Wäsche wurden nicht ordnungsgemäß sortiert.</b> <ul style="list-style-type: none"> <li>• Manche Stoffe produzieren viele Fussel (wie etwa ein Baumwoll-Frotteehandtuch) und sollten getrennt von anderen Wäschestücken getrocknet werden, die Fusseln anziehen (wie etwa eine schwarze Leinenhose).</li> </ul>
	<b>Gerät ist überladen.</b> <ul style="list-style-type: none"> <li>• Teilen Sie sehr große Ladungen auf kleinere Ladungen auf, um eine bessere Trocknung zu erreichen.</li> </ul>
	<b>Taschentücher, Papier, usw. ist in den Taschen geblieben.</b> <ul style="list-style-type: none"> <li>• Kontrollieren Sie vor dem Trocknen der Wäsche sorgfältig die Taschen.</li> </ul>

Symptome	Mögliche Ursache und Lösung
Hohe statische Aufladung der Wäsche nach dem Trocknen.	<b>Wäsche wurde zu lange getrocknet (Über Trocknung).</b> <ul style="list-style-type: none"> <li>Eine Über Trocknung einer Ladung kann zum Aufbau statischer Elektrizität führen. Passen Sie die Einstellungen an und verwenden Sie kürzere Trocknungszeiten oder verwenden Sie ein Sensor Trocken-Programme.</li> </ul>
	<b>Trocknen von Synthetikstoffen, bügelfreier Wäsche oder Synthetikmischungen.</b> <ul style="list-style-type: none"> <li>Diese Gewebe neigen naturgemäß stärker zum Aufbau statischer Elektrizität. Probieren Sie einen Weichspüler aus oder verwenden Sie eine kürzere Timer Einstellung.</li> </ul>
Wäsche hat feuchte Stellen nach einem Sensor Dry Programm.	<b>Sehr große oder sehr kleine Beladung. Einzelnes großes Wäschestück wie eine Bettdecke oder Tagesdecke.</b> <ul style="list-style-type: none"> <li>Wenn die Kleidungsstücke zu dicht liegen oder zu zerstreut sind, kann der Sensor den Trockenheitsgrad der Ladung nur schwer erkennen. Verwenden Sie für sehr kleine Beladungen ein Programm mit <b>Zeitprogramm</b>.</li> <li>Verwenden Sie ein Timer Programm für sehr kleine Beladungen. Große, sperrige Wäschestücke wie Bettdecken oder Tagesdecken können sich eventuell zu einem festen Stoffball verwickeln. Die äußeren Schichten trocknen und werden von den Sensoren registriert, während der innere Kern noch feucht bleibt. Beim Trocknen eines einzelnen sperrigen Wäschestücks kann es hilfreich sein, das Programm einmal oder zweimal zu unterbrechen und das Wäschestück neu anzuordnen, um es zu entwirren und feuchte Stellen freizulegen.</li> <li>Um einige wenige feuchte Kleidungsstücke einer sehr großen Ladung oder einige feuchte Flecken auf einem großen Kleidungsstück zu trocknen, nachdem ein Sensortrockenprogramm abgeschlossen wurde, leeren Sie den Flusenfilter und stellen Sie dann ein Programm mit <b>Zeitprogramm</b> ein, um das Trocknen des/der Kleidungsstücke abzuschließen.</li> </ul>

## Gerüche

Symptome	Mögliche Ursache und Lösung
Das Gerät verströmt einen Geruch.	<b>Benutzen Sie das Gerät zum ersten Mal?</b> <ul style="list-style-type: none"> <li>Der Geruch wird durch Gummimaterial verursacht, das an der Innenseite des Geräts angebracht ist. Diese Art von Geruch ist ein Eigengeruch des Gummis und verschwindet automatisch nach mehrmaligem Gebrauch des Geräts.</li> </ul>

Symptome	Mögliche Ursache und Lösung
<p><b>Das Gerät verströmt einen Geruch.</b></p>	<p><b>Vernehmen Sie während des Gebrauchs einen Geruch?</b></p> <ul style="list-style-type: none"> <li>• Überschreiten Sie beim Waschen von Kleidung nicht die vom Hersteller empfohlene Waschmittelmenge. Übermäßiges Waschmittel kann sich auf der Kleidung ablagern und Gerüche verursachen.</li> <li>• Wenn Sie die Wäsche nach Beendigung des Programms in der Waschmaschine oder im Trockner lassen, kann dies zu Geruchsbildung führen. Entladen Sie die Kleidung sofort nach Beendigung des Programms.</li> <li>• Halten Sie die Flusenfilter sauber. Verstopfte oder verschmutzte Flusenfilter können Gerüche verursachen. Lassen Sie den Flusenfilter nach der Reinigung vollständig trocknen, bevor Sie ihn wieder benutzen.</li> <li>• Lassen Sie bei Modellen ohne Belüftung die Trocknertür nach dem Trocknen offen, oder verwenden Sie den magnetischen Türanschlag (bei einigen Modellen), um die Tür leicht angelehnt zu halten.</li> <li>• Wenn der Geruch aus der Waschmaschine kommt, befolgen Sie die Anweisungen in der Bedienungsanleitung des Geräts, um die Wanne/ Trommel der Waschmaschine zu reinigen.</li> </ul>

## Kundenbetreuung und Hilfe

Kontaktieren Sie den Kundendienst von LG Electronics.

- Um einen autorisierten Servicepartner von LG Electronics zu finden, besuchen Sie unsere Website unter **www.lg.com** und folgen Sie den darin enthaltenen Anweisungen.
- Eine Selbstreparatur wird nicht empfohlen, da dies die Waschmaschine weiter beschädigen kann und zum Erlöschen der Garantie führt.
- Ersatzteile, auf die in der Verordnung 2023/2533 Bezug genommen wird, sind für eine Mindestdauer von 10 Jahren erhältlich.

