



MANUAL DEL PROPIETARIO

SISTEMA DE ALTAVOZ DE ALTA POTENCIA

Por favor lea este manual detenidamente antes de poner en funcionamiento el equipo y guárdelo para futuras consultas.

MODELO

RL2



MFL71382203

1901_Rev01

www.lg.com

Copyright © 2019 LG Electronics Inc. Todos los derechos reservados.

Información de seguridad



PRECAUCIÓN: PARA REDUCIR EL RIESGO DE UN CHOQUE ELÉCTRICO, NO quite la cubierta (ni la parte trasera) de este aparato. No hay partes internas que puedan ser reparadas por el usuario; para hacer reparaciones, contacte al personal de servicio calificado.

Este símbolo de rayo con punta de flecha dentro de un triángulo equilátero tiene por finalidad advertir al usuario sobre la presencia de voltaje peligroso, no aislado, dentro de la carcasa del producto, que puede ser de suficiente magnitud para constituir un riesgo de choque eléctrico para las personas.



El signo de exclamación dentro de un triángulo equilátero tiene la intención de alertar al usuario sobre la presencia de instrucciones importantes de operación y mantenimiento (servicio) en la literatura que acompaña el producto.



ADVERTENCIA: PARA EVITAR EL RIESGO DE FUEGO O CHOQUE ELÉCTRICO, NO exponga este aparato a la lluvia ni a la humedad.

PRECAUCIÓN: No exponga el aparato al agua (goteo o salpicaduras), y no coloque sobre él ningún recipiente con agua, como jarrones.

ADVERTENCIA: No instale este equipo en un espacio confinado, como un librero o unidad similar.

PRECAUCIÓN: No use dispositivos de alto voltaje cerca de este producto. (ej. un matamoscas eléctrico) Ya que este producto puede experimentar funcionamiento defectuoso debido a choques eléctricos.

PRECAUCIÓN: No coloque sobre el aparato fuentes de calor con llama, como velas encendidas.

PRECAUCIÓN: No bloquee las salidas de ventilación. Realice la instalación siguiendo las instrucciones del fabricante. La carcasa cuenta con ranuras y aberturas para ventilación y para garantizar el correcto funcionamiento del aparato y protegerlo del calentamiento excesivo.

Nunca se deben bloquear las aberturas al colocar el producto sobre una cama, un sofá, una alfombra u otra superficie similar. Este producto no debe colocarse en una instalación confinada tal como una biblioteca o un bastidor, salvo que se proporcione de ventilación adecuada y se haya cumplido con las instrucciones del fabricante.

AVISO: Para la información relacionada con la seguridad, incluida la identificación del producto y las características eléctricas, consulte la etiqueta principal de la base parte inferior del aparato.

PRECAUCIÓN relacionada con el cable de alimentación

El enchufe de alimentación es el dispositivo de desconexión. En caso de emergencia, se podrá acceder fácilmente al enchufe de alimentación.

Consulte la página de especificaciones del manual del propietario para estar seguro de conocer los requisitos de corriente.

No sobrecargue las tomas eléctricas de pared. Son peligrosas las tomas de pared sobrecargadas, flojas o dañadas, los cables de alargadera, los cables de alimentación deshinchados o los aislamientos de cable dañados o agrietados. Cualquiera de estas condiciones pueden dar como resultado una descarga eléctrica o un incendio. Periódicamente examine el cable de su dispositivo, y si su apariencia indica daño o deterioro, desconéctelo, interrumpa el uso del dispositivo y reemplace el cable por un recambio exacto obtenido en un centro de servicio autorizado. Proteja el cable de alimentación de daños físicos o mecánicos y evite retorcerlo, doblarlo, aplastarlo, atraparlo con una puerta o pisarlo. Ponga especial atención a los enchufes, tomas de corriente y al punto donde el cable sale del dispositivo.

Símbolos

~	Significa corriente alterna (ca).
==	Significa corriente directa (cc).
□	Significa equipo Clase II.
⏻	Significa espera.
I	Significa "ON" (encendido).
⚡	Significa alto voltaje.

Precauciones para la manipulación de baterías

- Esta unidad incluye una batería recargable con ácido de plomo regulada por una válvula. (12 Vcc 7,0 A/h)
- No utilice la batería en una habitación cerrada o cerca del fuego.
- Cargue la batería bajo las condiciones de carga especificadas.
- Si observa corrosión de los terminales, fugas o deformación de la carcasa de la batería, no la utilice.
- Si la batería tiene fugas, al tiempo que protege sus manos o ropa, retire la batería del dispositivo y tenga mucho cuidado de no infectar la piel o los ojos.
- Si la batería tiene fugas y el líquido del interior se vierte sobre la piel o la ropa, lávela inmediatamente con abundante agua limpia. Si el líquido salpica a los ojos, lávese inmediatamente los ojos con agua abundante y consulte a un médico.
- Evite la mezcla de baterías de diferentes tipos, fabricantes o historial de uso.
- No arroje la batería al fuego ni la caliente.
- No cortocircuite los terminales de las baterías.
- No intente desensamblar, modificar o destruir la batería.
- No coloque la batería cerca de los niños.
- La batería puede cambiarse. Si necesita cargar la batería más y con más frecuencia, quizás debería reemplazarla. El servicio de la batería deberá realizarlo el servicio técnico de LG Electronics.
- Cargue completamente una batería antes de guardar una batería que no se ha utilizado por un periodo de tiempo prolongado y apague el interruptor ON/OFF (OFF). Guarde la batería en un lugar fresco y seco.
- Durante el almacenamiento de la batería, cárguela al menos una vez cada tres meses. Si la batería está almacenada sin ser cargada, su vida puede acortarse.
- La batería utilizada debe reciclarse o eliminarse por separado de los residuos domésticos.

Tabla de contenidos

1 Inicio

- 2 Información de seguridad
- 4 – Precauciones para la manipulación de baterías
- 6 Características exclusivas
- 6 Requisitos de archivos reproducibles
- 6 – Requisitos de archivos de música
- 6 – Dispositivos USB Compatibles
- 6 – Requisitos de dispositivos USB
- 7 Panel superior
- 8 Panel posterior
- 9 Transporte de la unidad
- 10 Carga de la batería

2 Conexión

- 11 Conexión con el cable de alimentación CA
- 12 Conexión opcional de equipos
- 12 – Conexión AUX IN
- 12 – Conexión USB

3 Operación

- 13 Operaciones básicas
- 13 – Operaciones de USB
- 14 Uso de la tecnología inalámbrica BLUETOOTH®
- 14 – Escuche la música almacenada en el dispositivo Bluetooth
- 17 Operaciones de radio
- 17 – Para escuchar la radio
- 17 – Presintonización de estaciones de radio
- 17 – Eliminación de todas las emisoras de radio guardadas
- 18 Ajuste de sonido
- 18 – Configuración del modo de sonido
- 19 Otras funciones
- 19 – Uso del micrófono
- 21 – Efecto LIGHTING
- 22 – Apagado automático
- 22 – Cambio de función automática

4 Solución de problemas

- 23 Solución de problemas
- 23 – General

5 Apéndice

- 24 Especificaciones generales
- 25 Mantenimiento
- 25 – Manipulación de la unidad
- 25 Marcas comerciales y permisos

1

2

3

4

5

Características exclusivas

BLUETOOTH

Escuche música almacenada en su dispositivo **Bluetooth**.

Transporte de la unidad

La unidad tiene ruedas y un asa para que pueda moverla con facilidad.

Requisitos de archivos reproducibles

Requisitos de archivos de música

La compatibilidad del archivo MP3/WMA con esta unidad se limita como sigue:

- Frecuencia de muestreo: desde 32 hasta 48 kHz (MP3), desde 32 hasta 48 kHz (WMA)
- Velocidad de bits: desde 32 hasta 320 kb/s (MP3), 40 hasta 192 kb/s (WMA)
- Número máximo de archivos : 999
- Número máximo de carpetas : 99
- Extensiones de archivos: ".mp3"/ ".wma"
- Es posible que ciertos archivos MP3/WMA no se puedan reproducir, dependiendo del tipo de formato del archivo.

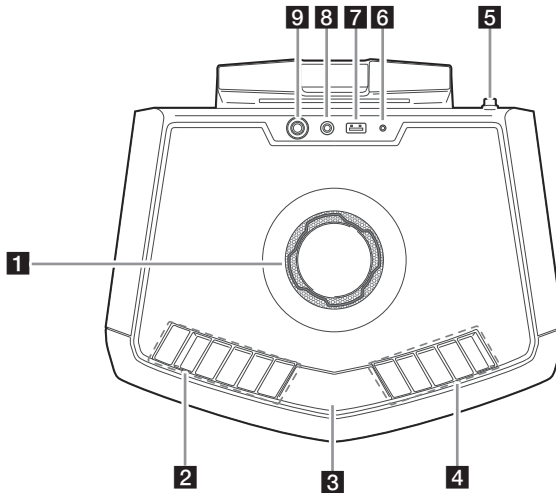
Dispositivos USB Compatibles

- Reproductor MP3: Reproductor MP3 tipo Flash
- Unidad USB Flash:
Dispositivos compatibles con USB2,0 o USB1, 1.
- La función USB de esta unidad no es compatible con todos los dispositivos USB.

Requisitos de dispositivos USB

- Los dispositivos que requieren un programa de instalación adicional al ser conectados a una computadora, no son compatibles.
- No retire el dispositivo USB mientras está en funcionamiento.
- En el caso de USBs de gran capacidad, la búsqueda puede tomar más que unos cuantos minutos.
- Para prevenir pérdida de datos, respalde todos sus datos.
- Si usted usa un cable de extensión USB o un concentrador USB, el dispositivo USB no será reconocido.
- El sistema de archivos NTFS no es compatible. (Sólo es compatible el sistema de archivos FAT(16/ 32).)
- Esta unidad reconoce hasta 999 archivos.
- No se aceptan discos duros externos, SSD, lectores de tarjetas, dispositivos bloqueados o dispositivos USB tipo duro.
- El puerto USB de la unidad no puede ser conectado a una PC. La unidad no puede ser usada como dispositivo de almacenamiento.
- Es posible que algunos dispositivos USB no funcionen con esta unidad.

Panel superior



1 MASTER VOLUME / MULTI JOG

- Ajusta el volumen del altoparlante.
- Selecciona los efectos vocales.

2 (Reposo)

Enciende o apaga la alimentación.

MIC (Micrófono) VOL. (Volumen)

Ajusta el volumen del micrófono con **MASTER VOLUME / MULTI JOG**.

VOCAL EFFECTS

Selecciona el modo de varios efectos modales.

MIC ECHO / VOICE CANCELLER

- Selecciona el modo ECHO.
- Puede reducir los tonos vocales durante la reproducción de música desde varias fuentes de entrada.

KEY CHANGER

Cambia la clave para que se adapte a su rango vocal con **MASTER VOLUME / MULTI JOG**.

LIGHTING

Selecciona el modo de iluminación.

3 Ventana de visualización

4 F (Función)

Selecciona la función y fuente de entrada.

Fuente de entrada / Función	Display
USB	USB
Entrada AUX (3,5 mm)	AUX
Bluetooth	BT
Radio	FM

⏮/⏭ (Saltar/Buscar)

- Avanza o retrocede rápidamente.
- Busca una sección dentro de un archivo.
- Selecciona las estaciones de radio.

⏸ (Reproducción/Pausa) PRESET

- Inicia la reproducción o la pone en pausa.
- Escoge un número preconfigurado para una estación de radio.
- Almacena las estaciones de radio.

SOUND EFFECT/REPEAT

- Elige impresiones de sonido.
- Escucha sus archivos repetida o aleatoriamente al presionar y mantener presionado.

5 Antena FM

6 BATTERY

Indicador de carga de la batería

7 Puerto USB

Puede reproducir archivos conectando el dispositivo USB.

8 AUX IN

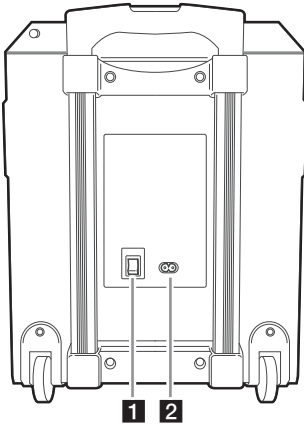
Conecta a un dispositivo portátil.

9 Toma del MIC (Micrófono)

Conecte un micrófono.

Panel posterior

1
Inicio



- 1** Interruptor de encendido/apagado
Enciende o apaga la unidad.
(La batería se puede cargar incluso cuando la unidad está apagada (OFF).)
- 2** Toma de entrada corriente alterna

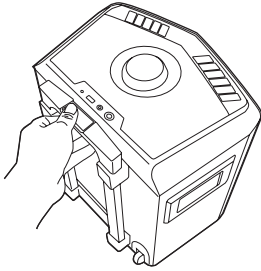
! **Nota**

Cargue el dispositivo completamente antes de usarlo.

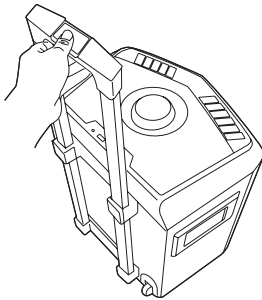
Transporte de la unidad

La unidad tiene ruedas y un asa para que pueda moverla con facilidad.

1. Pulse el botón de bloqueo del asa.



2. Tire del asa.



3. Suelte el botón de bloqueo para fijar el asa.

! Nota

Para retraer el asa, pulse el botón y apriete.

! Precaución

- No agite el asa con demasiada fuerza. De lo contrario, podría dañar la unidad.
- No cuelgue objetos pesados del asa. De lo contrario, podría dañar la unidad.
- No arrastre la unidad por caminos sin pavimentar o escaleras.
- Tenga cuidado de no dejar caer la unidad mientras la transporta.
- Antes de transportar la unidad, desconecte los cables conectados.
- No pise ni se siente sobre la unidad. De lo contrario, la unidad podría caer y causarle lesiones.
- No coloque la unidad en una posición inestable y póngala a una distancia segura fuera del alcance de los niños.
- Tenga cuidado de que no se caiga la unidad. De lo contrario, podría averiarse y causar lesiones y/o daños materiales.
- Fije el asa cuando utilice la unidad.

Carga de la batería

Esta unidad una batería integrada.

- La carga de la batería comenzará al conectar la unidad a la alimentación de corriente alterna.
- Si el indicador de carga de la batería está iluminado en rojo, esto significa que la batería se está cargando.
- Si el indicador de carga de la batería está en verde, esto significa que la carga de la batería está completa. Para un desempeño eficiente de la batería, se recomienda cargar completamente el equipo hasta que la bombilla LED se apague.
- Cargue la batería aproximadamente 9 horas antes de comenzar a utilizar la unidad por primera vez.

! Nota

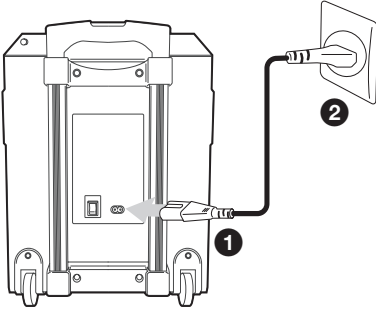
- El tiempo de funcionamiento aproximado es de 15 horas. (Con la batería totalmente cargada y reproducción continua con un nivel de volumen del 50 %.) Puede variar dependiendo del estado de la batería y las condiciones de funcionamiento.
- Si escucha la música durante la carga, se necesitará más tiempo para completar la carga.
- Cargue la batería completamente durante el tiempo recomendado después de la descarga.

Funciones útiles para utilizar la unidad

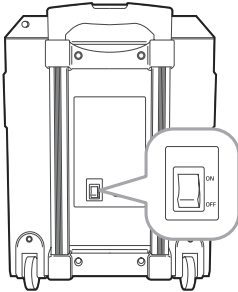
Función	Descripción	Para utilizar:	Haga lo siguiente:
Activar/ Desactivar Bloqueo BT (Página 16)	Le permite conectar un dispositivo Bluetooth solamente con las funciones BT (Bluetooth).	ON	Mantenga pulsada la tecla ▷ PRESET en durante unos 5 segundos en la función BT (Bluetooth).
	La configuración inicial de esta función está establecida como Desactivada.	OFF	Mantenga pulsada la tecla ▷ PRESET en durante unos 5 segundos en la función BT (Bluetooth).

Conexión con el cable de alimentación CA

1. Conecte un extremo del cable de alimentación de CA (incluido) en la toma de AC IN.
2. Conecte el otro extremo del cable a una toma de pared.



3. Encienda el interruptor ON/OFF (ON).



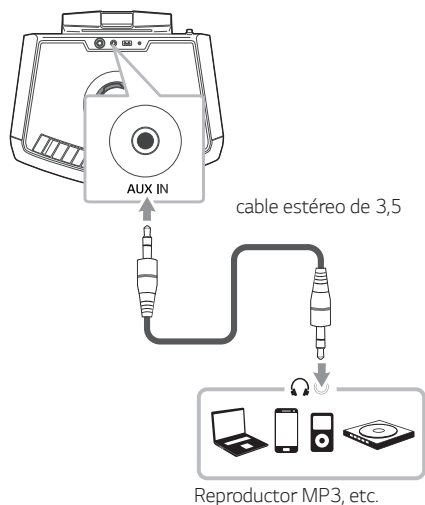
! Nota

- Cuando se enciende el interruptor ON/OFF (ON), esta unidad se enciende, incluso si se ha apagado. Si el nivel de batería es muy bajo, esta unidad no se enciende incluso si se enciende el interruptor ON/OFF (ON).
- Cuando el nivel de la batería es bajo, el display de la unidad muestra LOW BATTERY con frecuencia. Y si el nivel de la batería es incluso más bajo, la unidad se apaga automáticamente.
- Podrían no guardarse los ajustes anteriores cuando se apaga el interruptor ON/OFF (OFF).
- Los ajustes previos podrían no guardarse cuando se apague la unidad por batería baja.
- Desenchufe el cable de alimentación CA de la toma de pared, si no va a utilizar el aparato durante un período de tiempo prolongado.

Conexión opcional de equipos

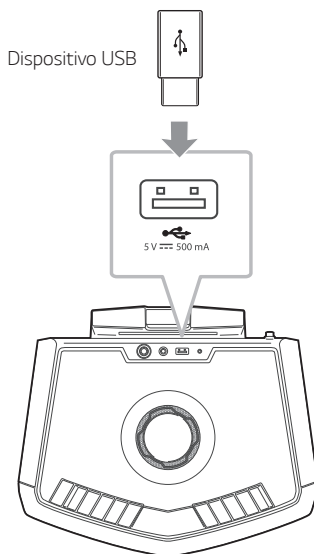
Conexión AUX IN

Conecte una salida (auriculares o línea de salida) del dispositivo portátil (MP3 o PMP, etc.) al conector **AUX IN** (3.5 mm).



Conexión USB

Conecte el dispositivo USB (o reproductor MP3, etc.) al puerto USB de la unidad.



! Nota

Desconexión del dispositivo USB de la unidad:

1. Elija una función/modo diferente.
2. Retire el dispositivo USB de la unidad.

Escuchar música desde el reproductor externo

La unidad se puede utilizar para reproducir música desde muchos tipos de reproductores portátiles.

1. Conecte el reproductor portátil a la terminal **AUX IN** de la unidad.
2. Encienda pulsando ⏻ en la unidad.
3. Presione **F** para seleccionar la función AUX.
4. Encienda el reproductor portátil y comience la reproducción.

! Nota

Cambia automáticamente a la función AUX cuando usted conecta el dispositivo portátil al conector **AUX IN**.

Operaciones básicas

Operaciones de USB

1. Conecte el dispositivo USB al puerto USB.
2. Seleccione la función USB pulsando **F** en la unidad.

Para	Haga esto
Reproducir	Pulse ▶ PRESET .
Pausar	Pulse ▶ PRESET en la unidad durante la reproducción.
Buscar una sección dentro de un archivo	Mantenga pulsado ◀ /▶ en la unidad durante la reproducción y suéltelo en el punto donde desea retomar la reproducción.
Saltar al archivo siguiente/ anterior	Pulse ▶▶ en la unidad para ir al archivo siguiente.
	Tras reproducirse menos de 3 segundos, pulse ◀◀ en la unidad para ir al archivo anterior. Reproduciendo más de 3 segundos, pulse ◀◀ en la unidad para ir al comienzo del archivo.
Reproducir repetida o aleatoriamente	Presione y mantenga presionado SOUND EFFECT / REPEAT varias veces. Refiérase a la nota para más detalles sobre el cambio de pantalla.



Precaución

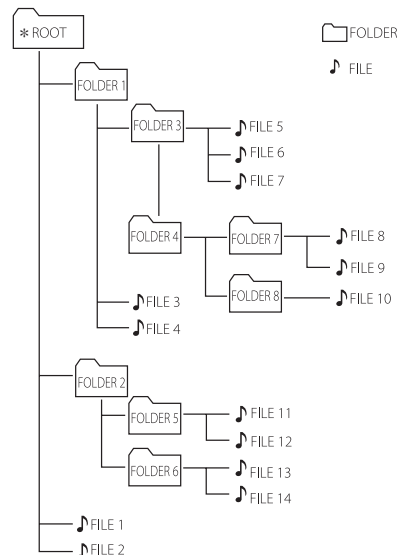
- No extraiga el dispositivo USB durante su funcionamiento (reproducir, etc.).
- Se recomienda el respaldo regular para evitar pérdidas de datos.

Nota

- La Reproducción repetida/aleatoria funciona de la siguiente manera.

En pantalla	Descripción
OFF	Reproduce las canciones en orden y detiene la reproducción.
ONE	Reproduce una misma canción repetidamente.
ALL	Reproduce todas las canciones repetidamente.
SHUFFLE	Reproduce todas las canciones una vez al azar, y se detiene la reproducción.

- Incluso después de reiniciar el equipo o cambiar de una función a otra, se puede escuchar música a partir del último punto reproducido.
- Las Carpetas/Archivos USB se reconocen según se muestra a continuación.



- El archivo se reproducirá del archivo N°1 al archivo N°14 , uno por uno.
- Los archivos se presentarán en el orden en que fueron grabados y se pueden presentar de otra manera de acuerdo a las circunstancias de grabación.

*ROOT: la primera pantalla que se ve cuando una computadora reconoce el USB es "ROOT"

Uso de la tecnología inalámbrica **BLUETOOTH®**

Acerca de Bluetooth

Bluetooth es una tecnología inalámbrica de comunicación para conexiones de corto alcance.

El sonido puede interrumpirse si se producen interferencias con otras ondas electrónicas o si se conecta el **Bluetooth** en otras habitaciones.

La conexión de dispositivos individuales bajo tecnología inalámbrica **Bluetooth** no incurre en ningún cargo. Se puede utilizar un teléfono móvil con tecnología inalámbrica **Bluetooth** a través de Cascade si la conexión se ha realizado con tecnología inalámbrica **Bluetooth**. Dispositivos disponibles: Teléfono móvil, MP3, computadora portátil, PDA.

- Dispositivos disponibles: Smartphone, MP3, Notebook, etc.
- Versión: 4.0
- Codec : SBC

Perfiles de Bluetooth

Para usar la tecnología inalámbrica **Bluetooth**, los dispositivos deben poder interpretar ciertos perfiles. Esta unidad es compatible con el siguiente perfil.

A2DP (perfil avanzado de distribución de audio)

Escuche la música almacenada en el dispositivo Bluetooth

Acoplamiento de la unidad con el dispositivo Bluetooth

Antes de iniciar el procedimiento de acoplamiento, asegúrese que la función **Bluetooth** esté encendida en su dispositivo **Bluetooth**. Consulte la guía de usuario de su dispositivo **Bluetooth**. Una vez realizada la operación de acoplamiento no es necesario volver a realizarla.

1. Encienda la unidad.

! Nota

Cuando está activado el bloqueo de la conexión **Bluetooth**, usted puede buscar el dispositivo **Bluetooth** en la función BT.

2. Inicie el dispositivo **Bluetooth** y realice la operación de acoplamiento. Durante la búsqueda de esta unidad con el dispositivo **Bluetooth**, quizá se muestre una lista de los dispositivos encontrados en la pantalla del dispositivo **Bluetooth**, dependiendo del tipo de dispositivo de que se trate. Su unidad aparece como "LG - RL2(XX)".

! Nota

- XX son los dos últimos dígitos de la dirección **Bluetooth**. Por ejemplo, si su unidad tiene una dirección de **Bluetooth** como 9C:02:98:4A:F7:08, usted verá "LG - RL2(08)" en el dispositivo **Bluetooth**.
- Dependiendo del tipo de dispositivo **Bluetooth**, algunos dispositivos **Bluetooth** tienen una manera distinta de emparejarse. Para más detalles sobre el emparejamiento, refiérase al manual del dispositivo **Bluetooth**.
- Usted puede conectar esta unidad con hasta 3 dispositivos **Bluetooth** simultáneamente usando el mismo método descrito anteriormente, solamente en la función **Bluetooth**.
- La conexión de vinculación de múltiples teléfonos solo es compatible con dispositivos Android. (La conexión vinculación múltiple puede no ser admitida, dependiendo de las especificaciones del dispositivo conectado.)
- Los dispositivos **Bluetooth** extraíbles / desmontables (por ejemplo, Dongle, etc.) no son compatibles con la vinculación de múltiples teléfonos.

3. Cuando esta unidad se conecta con éxito a su dispositivo **Bluetooth**, aparece "PAIRED" en la pantalla y cambia al nombre del dispositivo **Bluetooth** en unos segundos. A continuación, aparece "BT" en la pantalla.

! Nota

- "PAIRED" aparecerá durante unos instantes en la pantalla al conectar otros dispositivos para la vinculación de múltiples teléfonos.
- Si el dispositivo no está disponible, aparecerá "__" en pantalla.

4. Escuche su música.

Para reproducir la música almacenada en su dispositivo **Bluetooth**, consulte la guía de usuario del dispositivo **Bluetooth**.

! Nota

- Al usar tecnología **Bluetooth®**, debe hacer la conexión entre la unidad y el dispositivo **Bluetooth** tan cerca como sea posible y mantener la distancia. Sin embargo, es posible que no funcione bien en ciertas situaciones como se describe a continuación:
 - Hay un obstáculo entre la unidad y el dispositivo **Bluetooth**.
 - Hay un dispositivo que utiliza la misma frecuencia con tecnología **Bluetooth®**, como un aparato médico, un microondas o un dispositivo LAN inalámbrico.
- Si la conexión **Bluetooth** no funciona bien, intente realizar de nuevo la conexión.
- Aún si esta unidad está conectada con hasta 3 dispositivos **Bluetooth**, solamente puede reproducir y controlar música con uno sólo de ellos.

! Nota

- Es posible que se interrumpa el sonido si la conexión recibe interferencias de otros dispositivos electrónicos.
- Según el tipo de dispositivo, es posible que no pueda utilizar la función **Bluetooth**.
- Puede disfrutar del sistema inalámbrico con el teléfono, el MP3, notebook, etc.
- Cuanto mayor sea la distancia entre la unidad y el dispositivo **Bluetooth**, menor será la calidad de sonido.
- La conexión **Bluetooth** se desconectará cuando se apague la unidad o se aleje el dispositivo **Bluetooth** de la unidad.
- Si se pierde la conexión **Bluetooth**, vuelva a conectar el dispositivo **Bluetooth** a la unidad.
- Cuando no hay un dispositivo **Bluetooth** conectado, "READY" aparece en la ventana.
- Al usar la función BT (**Bluetooth**), ajuste el volumen a un nivel apropiado en el dispositivo **Bluetooth**.
- Cuando entra en la función **Bluetooth**, esta unidad se conecta automáticamente al último dispositivo conectado **Bluetooth** o al último dispositivo usado para reproducción. (La conexión Auto puede no ser soportada en función de las especificaciones del dispositivo conectado).

Controles conectados a un dispositivo Bluetooth

Puede conectar con la unidad un dispositivo **Bluetooth** conectado; reproducir, pausa, saltar.

! Nota

- Esta función sólo está disponible para los sistemas operativos Android e iOS.
- Esta función puede no estar disponible, dependiendo del dispositivo **Bluetooth**, o funcionar de manera diferente.

Bloqueo de conexión Bluetooth (BT LOCK)

Puede limitar la conexión **Bluetooth** a solo la función BT (**Bluetooth**) para evitar una conexión **Bluetooth** imprevista.

Para activar esta función, presione y mantenga presionado **DI PRESET** durante 5 segundos en la función BT (**Bluetooth**).

“ON-BT LOCK” aparece de esta forma se puede limitar la conexión **Bluetooth**.

Para desactivar esta función, presione y mantenga presionado **DI PRESET** durante 5 segundos en la función BT (**Bluetooth**).

Aparece “OFF-BT LOCK”.

Operaciones de radio

Extraiga la antena FM y ajuste el ángulo y la dirección para una mejor recepción.

Para escuchar la radio

1. Pulse **F** en la unidad hasta que aparezca FM en la pantalla.
Se sintoniza la última estación recibida..
2. Sintonización automática:
Presione y mantenga presionado **KK / DD** hasta que la indicación de frecuencia empiece a cambiar, luego suéltelo. La búsqueda se detiene cuando la unidad sintoniza una estación de radio.

0

Sintonización manual:

Presione **KK / DD** repetidamente.

3. Ajuste el volumen girando la perilla **MASTER VOLUME / MULTI JOG** repetidamente.

Presintonización de estaciones de radio

Puede presintonizar 10 estaciones de FM.

Antes de la sintonización, asegúrese de bajar el volumen.

1. Pulse **F** hasta que aparezca FM en la pantalla.
2. Seleccione la frecuencia deseada mediante **KK / DD**.
3. Presione y mantenga presionado **DI PRESET**. Un número preconfigurado parpadeará en la pantalla.
4. Presione **KK / DD** para seleccionar el número preconfigurado que desee.
5. Pulse **DI PRESET**
Se memorizará la emisora.
6. Repita los pasos 2 a 5 para memorizar otras estaciones.
7. Para escuchar una estación preconfigurada presione **DI PRESET** repetidamente.

Eliminación de todas las emisoras de radio guardadas

1. Presione y mantenga presionado **DI PRESET** por cinco segundos.
"DEL", "ALL" destellarán alternativamente en la pantalla de la unidad.
- Si no hay estaciones de radio guardadas, muestra NONE.
2. Presione **DI PRESET** para borrar todas las estaciones guardadas de radio.
"DELETED ALL" se desplazará en la pantalla de la unidad.

Ajuste de sonido

Configuración del modo de sonido

Este sistema cuenta con un número de campos de sonido envolvente predeterminados. Los elementos visualizados para el ecualizador pueden ser diferentes, dependiendo de las fuentes de sonido y los efectos.

Usted puede seleccionar el modo de sonido deseado con **SOUND EFFECT / REPEAT**.

En pantalla	Descripción
BASS (BASS BLAST) o BASS+ (BASS BLAST+)	Refuerza los tonos graves y el sonido potente.
POP CLASSIC ROCK JAZZ	Este programa brinda una atmósfera entusiasta al sonido, dándole la sensación que está en un concierto real de música rock, pop, jazz o clásica.
STANDARD	Puede disfrutar el sonido optimizado.

Otras funciones

Uso del micrófono

1. Conecte su micrófono al terminal MIC.
2. Reproduzca la canción que desee.
3. Cante con el acompañamiento. Ajuste el volumen del micrófono pulsando **MIC VOL**, y girando **MASTER VOLUME / MULTI JOG** en sentido horario o antihorario en la unidad.

! Nota

- Cuando no esté usando el micrófono, ponga **MIC VOL** en el nivel mínimo o apague el MIC y retire el micrófono de la toma MIC.
- Si el micrófono está demasiado cerca de la bocina es posible que se produzca un sonido chirriante. En este caso, aleje el micrófono de la bocina o reduzca el nivel de sonido pulsando **MIC VOL** y girando **MASTER VOLUME / MULTI JOG**.
- Si el sonido a través del micrófono es extremadamente potente, puede distorsionarse. En este caso, presione **MIC VOL**, y gire **MASTER VOLUME / MULTI JOG** al mínimo.
- se le puede dar un efecto de eco al sonido de los micrófonos presionando **MIC ECHO / VOICE CANCELLER**.

CANCELADOR DE VOZ

Puede disfrutar de la reproducción de la música reduciendo el sonido de la voz de la música en las diferentes fuentes.

Presione y mantenga presionado **MIC ECHO / VOICE CANCELLER** y "ON - VOICE CANCELLER" aparecerá en la pantalla.

Para cancelarlo, mantenga pulsado **MIC ECHO / VOICE CANCELLER** de nuevo.

La calidad del VOICE CANCELLER puede ser diferente, según las condiciones de grabación de los archivos de música.

! Nota

- Esta función está disponible en la función USB o BT (**Bluetooth**).
- Si la función no está disponible, aparece "NOT SUPPORT" en la pantalla.
- Esta función está disponible sólo cuando hay un micrófono conectado.
- Si un micrófono no está conectado, "INSERT MIC" se desplazará en la pantalla.
- No está disponible en la fuente MONO.
- Para inicializarlo, cambie la función o desconecte el micrófono.
- Puede no ser posible inicializar esta función dependiendo del estado de los dispositivos conectados.

CAMBIADOR DE CLAVE

Puede ajustar la clave a 9 pasos (4 pasos más alta, 4 pasos más baja y la clave original).

Para ajustar la clave mucho más aguda o mucho más grave presione **KEY CHANGER**.

- Para hacer la clave más aguda (**#**), paso a paso, gire **MASTER VOLUME / MULTI JOG** en sentido horario durante la reproducción.
- Para hacer la clave más grave (**b**), paso a paso, gire **MASTER VOLUME / MULTI JOG** en sentido antihorario durante la reproducción.

! Nota

- Esta función está disponible en la función USB o BT (**Bluetooth**).
- Para inicializarlo, cambie la función o desconecte el micrófono.
- Puede no ser posible inicializar esta función dependiendo del estado de los dispositivos conectados.
- Si la función no está disponible, aparece "NOT SUPPORT" en la pantalla.
- Si un micrófono no está conectado, "INSERT MIC" se desplazará en la pantalla.

VOCAL EFFECTS

Cuando se conecta el micrófono en la toma MIC, se puede disfrutar de la función karaoke cambiando la voz en las diferentes fuentes.

Para seleccionar varios efectos de modo vocal, presione **VOCAL EFFECTS** varias veces o presione **VOCAL EFFECTS** y, a continuación active **MASTER VOLUME / MULTI JOG** en la unidad cuando el modo de efectos vocales aparezca en la ventana de visualización.

BASS → SOPRANO → HELIUM → ROBOT →
DUET MAN → DUET WOMAN → BASS ECHO1
→ SOPRANO ECHO1 → HELIUM ECHO1
→ ROBOT ECHO1 → DUET MAN1 → DUET
WOMAN1 → BASS ECHO2 → SOPRANO
ECHO2 → HELIUM ECHO2 → ROBOT ECHO2
→ DUET MAN2 → DUET WOMAN2 → OFF

! Nota

- Cuando no hay un micrófono conectado, aparece "INSERT MIC" en la pantalla.
- Si presiona **KEY CHANGER** o **MIC ECHO / VOICE CANCELLER** en el modo VOCAL EFFECTS, después de hacer una copia de seguridad de los VOCAL EFFECTS actuales, desactive el modo VOCAL EFFECTS y opere **KEY CHANGER** o el modo ECHO.
- Para desactivar el modo VOCAL EFFECTS, presione y mantenga presionado **VOCAL EFFECTS**.

ECHO

Cuando conecte el micrófono a la toma MIC, se le puede dar un efecto de eco al sonido de los micrófonos presionando **MIC ECHO / VOICE CANCELLER**.

ECHO 1 → ECHO 2 → ECHO OFF

! Nota

- Cuando no hay un micrófono conectado, aparece "INSERT MIC" en la pantalla.
- Si presiona el botón **VOCAL EFFECTS** en el modo ECHO, tras guardar el ECHO actual, apague el modo ECHO y active el modo **VOCAL EFFECTS**.
Para operar el modo ECHO, presione **MIC ECHO / VOICE CANCELLER** de nuevo, después de hacer una copia de seguridad de los **VOCAL EFFECTS** actuales.

Efecto LIGHTING

Esta función ofrece una atmósfera de fiesta con la iluminación de la unidad.

Para seleccionar el modo, presione **LIGHTING** repetidamente.

PARTY → WATER → FOREST → OFF

! Nota

- La función de iluminación está disponible en todas las funciones.
- La función de iluminación mantiene su modo anterior cuando se pulsa en primer lugar **LIGHTING**, presione nuevamente para cambiar modos.
- No mire directamente a la parte emisora de luz cuando la función de iluminación **LIGHTING** está encendida.
- Si el brillo de la iluminación es encandilante, encienda las luces de la habitación, o apague la función **LIGHTING**.
- Para apagar el LED, presione y mantenga sostenido **LIGHTING** durante 3 segundos.

Apagado automático

Esta unidad se apaga automáticamente para ahorrar consumo eléctrico si la unidad principal no está conectada al dispositivo externo y no se utiliza durante 15 minutos.

La unidad también se apagará después de seis horas si la unidad principal ha sido conectada a otro dispositivo usando entradas análogas.

Cambio de función automática

Esta unidad reconoce las señales de entrada, tales como BT (**Bluetooth**) y AUX, pasando automáticamente a la función adecuada.

Cuando intenta conectar el dispositivo Bluetooth

Cuando intenta conectar su dispositivo **Bluetooth** con esta unidad, se selecciona la función **Bluetooth**. Reproduzca su música en el dispositivo **Bluetooth**.

Cuando AUX IN (cable estéreo de 3,5) está conectado.

Cuando se conecta el dispositivo portable al conector **AUX IN**, la función **AUX** es seleccionada. Reproduzca su música en el dispositivo portable.

Nota

- Esta función solamente opera con los dispositivos previamente conectados.
- Si la función de bloqueo de la conexión de **Bluetooth** ha sido seleccionada, la conexión **Bluetooth** estará disponible únicamente en la función **Bluetooth** (Página 16).

Solución de problemas

General

Problema	Causa y solución
La unidad no funciona correctamente.	<ul style="list-style-type: none"> • Apague la unidad y el dispositivo externo conectado (Reproductor portátil, etc.) y enciéndalos de nuevo. • Desconecte el cable de alimentación de la unidad y del dispositivo externo conectado (Reproductor portátil, etc.) y luego trate de conectarlos nuevamente. • Gire el interruptor ON/OFF a apagado (OFF) y encendido (ON).
No hay alimentación.	<ul style="list-style-type: none"> • La batería está descargada. Recargue la batería. • Compruebe si el interruptor ON/OFF está encendido (ON). • El cable de alimentación no está conectado. Conecte el cable de alimentación. • Verifique si hay corriente eléctrica. Verifique la condición operando otros dispositivos electrónicos.
No hay sonido.	<ul style="list-style-type: none"> • Compruebe si ha seleccionado la función correcta. Presione el botón de función y compruebe la función seleccionada.
No pueden sintonizarse correctamente las estaciones de radio.	<ul style="list-style-type: none"> • La antena no está bien colocada. Ajuste el ángulo y la dirección para mejorar la dirección. • La fuerza de señal de la estación de radio es demasiado débil. Sintonice la estación manualmente. • No hay estaciones presintonizadas o estas se han borrado (al sintonizar con canales presintonizados). Presintonice algunas estaciones de radio, consulte la página 17 para detalles.
No hay luz procedente del altoparlante	<ul style="list-style-type: none"> • Compruebe los efectos de iluminación presionando LIGHTING (Página 21).

Especificaciones generales

General	
Requisitos de alimentación	Consulte la etiqueta principal de la unidad
Consumo de energía	Consulte la etiqueta principal de la unidad
Dimensiones (A x Alt x F)	Aprox. 353 mm x 420 mm x 292 mm
Temperatura de Operación	5 °C a 35 °C
Humedad de Operación	60 %

Entradas	
Entrada portátil (AUX IN)	2,0 Vrms (toma estéreo 3,5 mm) x 1
Micrófono (MIC)	Sensibilidad 20 mV (1 kHz), toma 6,3 mm x 1

Sintonizador	
Rango de sintonización FM	87,5 a 108,0 MHz o 87,50 a 108,00 MHz

Sistema	
Respuesta de frecuencia Response	40 a 20.000 Hz
Relación señal-ruido	Más de 75 dB
Rango dinámico	Más de 80 dB
Alimentación bus (USB)	5 Vcc $\overline{\text{---}}$ 500 mA

Amplificador (Potencia de salida valor cuadrático medio total)	
Salida total RMS	50 W RMS (4 Ω a 1 kHz, 10 % THD)

Batería	
Tipo de batería	12 Vcc 7,0 A/h (Batería recargable de ácido de plomo regulada por válvula)
Tiempo de funcionamiento	Aprox. 15 horas. (Con la batería totalmente cargada y reproducción continua con un nivel de volumen del 50 %) Puede variar dependiendo del estado de la batería y las condiciones de funcionamiento.
Tiempo de carga	Aprox. 9 horas. Puede variar dependiendo del estado de la batería y las condiciones de funcionamiento.

- El diseño y las especificaciones están sujetas a cambio sin previo aviso.

Mantenimiento

Manipulación de la unidad

Al transportar la unidad

Guarde el empaque original de transporte y los materiales de embalaje. Si necesita transportar la unidad, para obtener una protección máxima, vuelva a embalar la unidad como llegó empacada de fábrica.

Mantenga las superficies exteriores limpias

No utilice líquidos inflamables como insecticida en aerosol cerca de la unidad. La limpieza con presión excesiva puede dañar la superficie. No deje productos de goma o plástico en contacto prolongado con la unidad.

Limpieza de la unidad

Para limpiar el reproductor use un paño suave y seco. Si las superficies están extremadamente sucias, use un paño ligeramente humedecido con una solución de detergente suave. No utilice solventes fuertes como alcohol, benceno o diluyente de pintura, porque pueden dañar la superficie de la unidad.

Marcas comerciales y permisos



La marca mundial **Bluetooth®** y los logotipos son marcas registradas de Bluetooth SIG, Inc. y el uso de esas marcas por parte de LG Electronics se realiza bajo licencia.

Otras marcas comerciales y nombres comerciales son propiedad de sus respectivos propietarios.

