


## Información adicional

### Especificaciones

Requisitos de alimentación eléctrica	120 V ~ 60 Hz
Consumo de energía	94 W
Dimensiones (An x Al x F)	Aprox. 330.0 mm x 925.0 mm x 360.0 mm
USB (Bus Power Supply)	5 V  500 mA
Amplificador (potencia de salida raíz cuadrático medio total)	1 000 W raíz cuadrático medio

El diseño y las especificaciones están sujetos a cambios sin previo aviso.

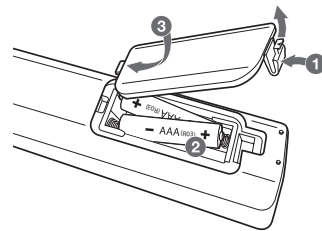
### Precaución

- Conecte el cable de alimentación directamente al tomacorriente siempre que sea posible. O cuando use un cable de extensión, es muy recomendable que sea un cable de extensión de 110 V~ / 15 A o de 230 V~ / 15 A de lo contrario, es probable que la unidad no funcione adecuadamente debido a la falta de alimentación eléctrica.
- No sobrecargue el cable de extensión con carga eléctrica excesiva.

### Nota

- No mire directamente a la parte de emisión de luz con LIGHTING encendida.
- Si el brillo de la iluminación deslumbra, prenda las luces de la habitación, o apague la LIGHTING de la unidad.

### Sustitución de la batería



### Aviso para México

La operación de este equipo está sujeta a las siguientes dos condiciones:

- (1) es posible que este equipo o dispositivo no cause interferencia perjudicial y,
- (2) este equipo o dispositivo debe aceptar cualquier interferencia, incluyendo la que pueda causar su operación no deseada.



MANUAL SIMPLE

MINI  
COMPONENTE

Lea este manual detenidamente antes de utilizar su equipo y guárdelo para futuras consultas. Para ver las instrucciones de las características avanzadas, visite <http://www.lg.com> y descargue el Manual del propietario. Ciertos contenidos de este manual pueden no coincidir con los de su unidad.

MODELO  
OK75

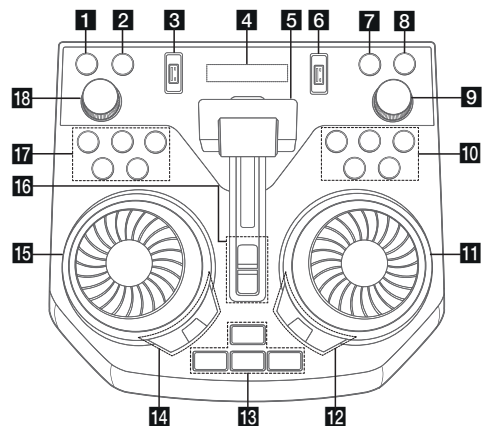


[www.lg.com/mx](http://www.lg.com/mx)  
Copyright © 2018 LG Electronics Inc. Todos los derechos reservados.

1807\_Rev02



## Panel superior



- 1** (Modo espera)  
Enciende o apaga.
- 2** **USB REC / DEMO**  
- Graba al USB.  
- Para detener la Grabación, mantenga el botón pulsado durante tres segundos.  
- En estado apagado, si presiona **USB REC / DEMO**, se muestra el modo DEMO.
- 3** Puerto USB 1  
Puede reproducir archivos conectando el dispositivo USB.
- 4** Ventana de visualización
- 5** Palanca **PARTY ACCELERATOR**  
Deslice la palanca para crear un ambiente festivo.
- 6** Puerto USB 2  
Puede reproducir archivos conectando el dispositivo USB.
- 7** **F** (Función)  
Selecciona la función y fuente de entrada.
- 8** **WIRELESS LINK**  
- Selecciona MAIN o OTHER en el modo WIRELESS PARTY LINK.  
- Activa o desactiva el modo WIRELESS PARTY LINK.
- 9** **MASTER VOL.** (Volumen) -/+  
Ajusta el volumen de la bocina.
- 10** (Saltar/Buscar)  
- Salta hacia atrás.  
- Busca una sección dentro de una pista/archivo.  
- Selecciona las estaciones de radio.  
 (Reproducir/Pausa)  
- Inicia o pausa la reproducción.  
- Selecciona Estéreo/Monoaural.  
 (Saltar/Buscar)  
- Salta hacia delante.  
- Busca una sección dentro de una pista/archivo.  
- Selecciona las estaciones de radio.

(Parar)  
Detiene la reproducción o cancela la función DELETE.

(Abrir/Cerrar)  
Abre y cierra la bandeja de discos.

**11** **DJ SCRATCH / SEARCH & MULTI**  
- Gira en sentido horario o antihorario para crear sonido Scratch.

**12** **SPECIAL EQ / BASS BLAST** (o **BASS BLAST+**)  
- Escoge un ecualizador especial.  
- Mantenga presionado para seleccionar el efecto BASS (o BASS+) directamente.

**SEARCH**  
Se desplaza a la carpeta y archivo en el modo de selección.

**OK**  
Selecciona una carpeta cuando busca un archivo.

**13** **PARTY STARTER**  
- Con la unidad apagada, esta función enciende la unidad con el sonido Party Kick Starter.  
- Con la unidad encendida, esta función mezcla la música con el sonido Party Kick Starter.

**CLUB, DRUM, USER** (DJ PAD)  
Selecciona el efecto de sonido CLUB, DRUM o USER para su combinación.  
(Si desea utilizar USER, debe registrar una fuente con la aplicación "Music Flow Bluetooth")  
**1, 2, 3** (DJ PAD)  
Presione un pad de sonido deseado.

**14** **DJ EFFECT**  
Selecciona un DJ EFFECT deseado.

**USER EQ**  
Selecciona el ecualizador creado por usted.

**LIGHTING**  
Selección del modo de iluminación

**15** **DJ SCRATCH / LEVEL CONTROL**  
- Gira en sentido horario o antihorario para crear sonido Scratch.  
- Gira en sentido horario o antihorario para controlar el nivel de USER EQ.  
- Ajuste el nivel de DJ EFFECT.  
- Selecciona los efectos vocales.  
- Selección de los efectos de iluminación.

**16** **PARTY ACCELERATOR MODE**  
Selecciona el modo PARTY ACCELERATOR.

**DJ LOOP**  
Selecciona el modo DJ LOOP.  
(El modo DJ LOOP se puede usar durante la reproducción de CD/USB.)

**17** **KEY CHANGER** ( / )  
Cambia la clave para adecuarla al rango vocal.

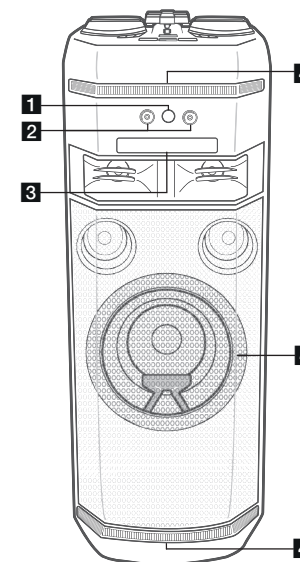
**VOICE CANCELLER**  
Puede reducir los tonos vocales durante la reproducción de música desde varias fuentes de entrada.

**VOCAL EFFECTS**  
Selecciona el modo VOCAL EFFECTS.

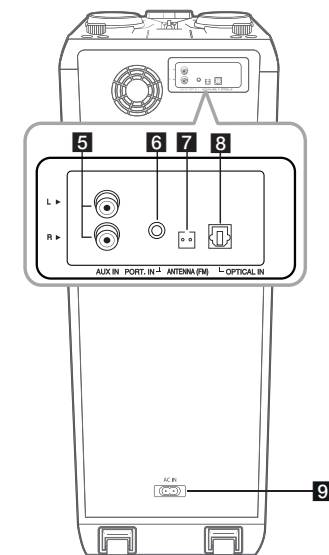
**MIC ECHO**  
Selecciona el modo ECHO.

**18** **MIC VOL.** (Volumen del micrófono) -/+  
Ajusta el volumen del micrófono.

## Panel frontal/Panel trasero



- 1** (Sensor remoto)
- 2** Toma **MIC** (Micrófono) 1/2
- 3** Bandeja de discos
- 4** Iluminación



- 5** **AUX IN** (L/R) : Conecte un dispositivo auxiliar.
- 6** **PORT.(Portátil) IN** : Conecte un dispositivo portátil.
- 7** **ANTENNA** (FM)
- 8** **OPTICAL IN** : Conecte un dispositivo óptico.
- 9** Toma de entrada **AC IN**

### Aplicación del controlador



Descargue la aplicación **Music Flow Bluetooth** a su dispositivo. (Sólo Android)

### LG Sound Sync



Para más información, descargue el manual del propietario. <http://www.lg.com>