



MANUAL DE INSTRUÇÕES

MONITOR LCD LED

(Monitor LED*)

* Os Monitores LED LG são Monitores LCD com retroiluminação LED.

Leia este manual atentamente antes de utilizar o dispositivo e guarde-o para referência futura.

24BA850

27BA850

www.lg.com

Copyright © 2024 LG Electronics Inc. Todos os direitos reservados.

ÍNDICE

LICENÇA.....	2
NOTA DE INFORMAÇÃO SOBRE SOFTWARE DE CÓDIGO ABERTO	3
MONTAGEM E PREPARAÇÃO.....	3
UTILIZAR O MONITOR.....	13
CONFIGURAÇÕES DO USUÁRIO.....	16
RESOLUÇÃO DE PROBLEMAS.....	26
ESPECIFICAÇÕES DO PRODUTO.....	28

LICENÇA

As licenças variam conforme o modelo. Visite www.lg.com para mais informações sobre a licença.



Os termos HDMI, HDMI High-Definition Multimedia Interface (interface multimédia de alta-definição), a apresentação comercial HDMI e os Logotipos HDMI são marcas comerciais ou marcas registadas da HDMI Licensing Administrator, Inc.



O logotipo SuperSpeed USB Trident é uma marca registada da USB Implementers Forum, Inc.

NOTA DE INFORMAÇÃO SOBRE SOFTWARE DE CÓDIGO ABERTO

Para obter o código fonte sob GPL, LGPL, MPL, e outras licenças de código aberto que têm a obrigação de divulgar o código fonte, que está contido neste produto, e para acessar a todos os termos de licença referidos, avisos de direitos de autor e outros documentos relevantes, visite <https://opensource.lge.com>.

A LG Electronics também pode fornecer-lhe o código fonte aberto em CD-ROM mediante o pagamento de uma taxa que cobre o custo de realização de tal distribuição (como o custo do suporte, transporte e processamento), a pedido por e-mail para opensource@lge.com.

Esta oferta é válida para qualquer pessoa que receba esta informação durante um período de três anos após o nosso último envio deste produto.

MONTAGEM E PREPARAÇÃO

CUIDADO

- Utilize sempre componentes originais para garantir a segurança e o bom desempenho do produto.
- Quaisquer danos decorrentes da utilização de itens não autorizados não estão abrangidos pela garantia.
- Recomenda-se a utilização dos componentes fornecidos.
- Se utilizar cabos genéricos não certificados pela LG, a tela poderá não apresentar imagem ou apresentar ruídos de imagem.
- As ilustrações neste documento representam os procedimentos normais, por isso podem parecer diferentes do produto real.
- Durante a montagem do produto, não aplique substâncias estranhas (óleos, lubrificantes, etc.) aos parafusos. (Se o fizer, pode danificar o produto.)
- Se aplicar força excessiva ao apertar os parafusos, pode danificar o monitor. Os danos causados desta forma não serão cobertos pela garantia do produto.
- Não transporte o monitor com a parte superior voltada para baixo segurando apenas a base. Isto pode fazer com que o monitor caia do suporte e pode provocar danos pessoais.
- Ao levantar ou mover o monitor, não toque na tela. A força aplicada na tela do monitor pode danificá-lo.

NOTA

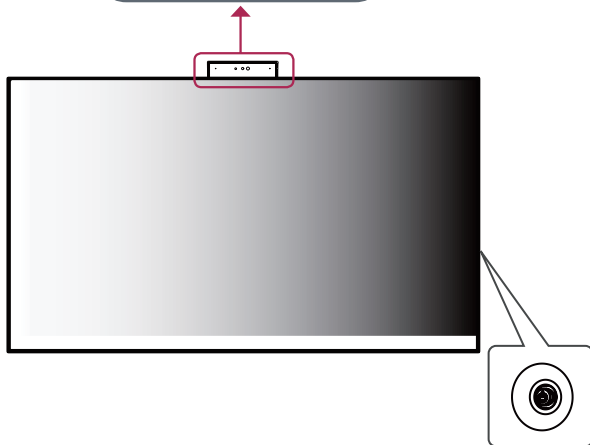
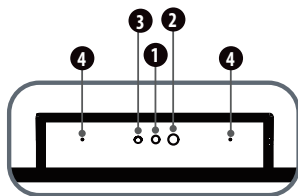
- Os componentes poderão ter um aspecto diferente dos que são ilustrados aqui.
- Todas as informações e especificações incluídas neste manual estão sujeitas a alterações sem aviso prévio destinadas a melhorar o desempenho do produto.
- Para adquirir acessórios opcionais, visite uma loja de produtos eletrônicos ou um site de compras online ou contate o fornecedor onde adquiriu o produto.
- O cabo de alimentação fornecido poderá ser diferente, dependendo da região.

Controladores e software suportados

Você pode baixar e instalar a versão mais recente no site da LGE (www.lg.com).

Drivers e software	Prioridade de instalação
Drivers do Monitor	Recomendado
LG Switch	Recomendado

Descrição do produto e dos botões



Botão Joystick

Informações sobre as Funções do Botão de Ajuste Frontal

- | | | | |
|---|------------|---|--|
| 1 | Câmara Web | 3 | Indicador do estado de atividade da câmara Web |
| 2 | IR LED | 4 | MIC |

Indicador do estado de atividade da câmara Web

Modo	Cor do LED
Câmara Web ativada	Azul
Câmara Web desativada	Desligado






! NOTA

- O botão do joystick está localizado na parte traseira direita do monitor.

Como utilizar o botão joystick

Pode controlar facilmente as funções do monitor apertando o botão joystick ou movimentando-o para a esquerda/direita/cima/baixo com o dedo.

Funções básicas

		Ligado	Pressione o botão do joystick uma vez para ligar o monitor.
		Desligado	Mantenha o botão joystick pressionado durante mais de 3 segundos para desligar o monitor.
		Controle do Volume	Pode controlar o volume movimentando o botão joystick para a esquerda/direita.

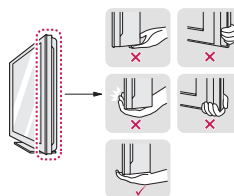
! NOTA

- A direção do botão muda com a direção da tela.

Mover e levantar o monitor

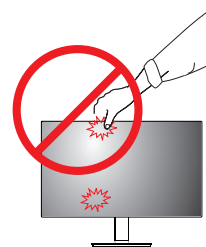
Ao mover ou levantar o monitor, siga as seguintes instruções para evitar arranhar ou danificar o monitor e garantir o transporte seguro, independentemente da sua forma ou tamanho.

- Aconselha-se a colocar o monitor na caixa ou embalagem original antes de tentar movê-lo.
- Antes de mover ou levantar o monitor, desligue o cabo de alimentação bem como os outros cabos.
- Segure com firmeza as partes inferior e lateral do monitor. Não segure diretamente no painel.
- Ao segurar o monitor, a tela não deve estar voltado para si, para evitar que a tela se risque.
- Quando transportar o monitor, não o exponha a impactos ou vibrações excessivas.
- Ao mover o monitor, mantenha-o em posição vertical e nunca o vire de lado nem o incline para o lado.



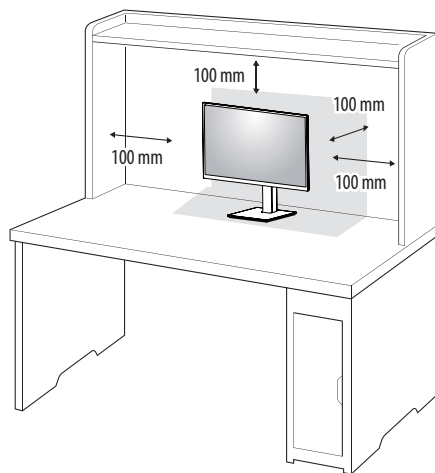
! CUIDADO

- Evite, dentro do possível, tocar na tela do monitor.
 - Isso poderá resultar em danos na tela ou em alguns dos pixels utilizados para criar imagens.
- Se o painel do monitor for usado sem a base do suporte, seu botão pode fazer com que o monitor fique instável e caia, resultando em danos ao monitor ou ferimentos pessoais. Além disso, isso pode causar o mau funcionamento do botão.



Instalar em uma mesa

- Levante o monitor e coloque-o na mesa em posição vertical. Coloque-o a uma distância mínima de 100 mm da parede para garantir ventilação suficiente.

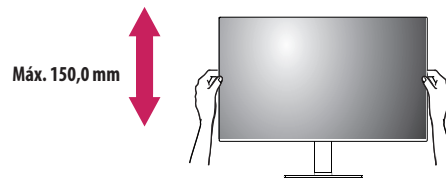


CUIDADO

- Desligue o cabo de alimentação antes de deslocar ou instalar o monitor. Tal pode resultar em choque elétrico.
- Certifique-se de usar o cabo de alimentação fornecido na embalagem do produto e ligue-o a uma tomada de parede aterrada.
- Se precisar de outro cabo de alimentação, contate o representante local ou o revendedor mais próximo.

Ajustar a altura do suporte

- Coloque o monitor montado na base do suporte em uma posição vertical.
- Segure bem no monitor com ambas as mãos e ajuste-o.



AVISO

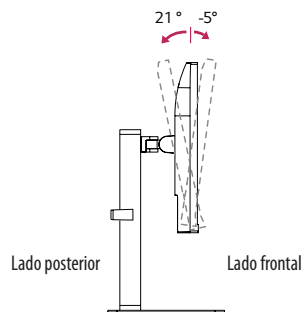
- Quando ajustar a altura da tela, não coloque os dedos ou a mão entre a tela e a base (chassis).

Ajuste do ângulo

1 Coloque o monitor montado na base do suporte em uma posição vertical.

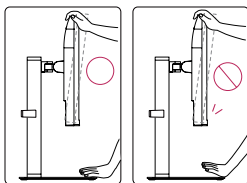
2 Ajuste o ângulo da tela.

O ângulo da tela pode ser ajustado para a frente ou para trás de -5° a 21° para obter uma experiência de visualização confortável.



AVISO

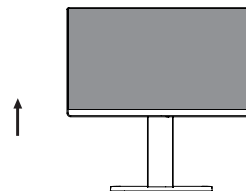
- Para evitar machucar os dedos ao ajustar a tela, não segure a parte inferior da moldura do monitor como ilustrado abaixo.
- Tenha cuidado para não tocar ou pressionar a área da tela quando ajustar o ângulo do monitor.



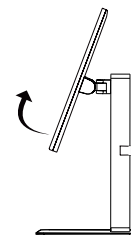
Funcionalidade de pivot

A função de pivot permite que o monitor gire 90° no sentido horário e -90° no sentido anti-horário.

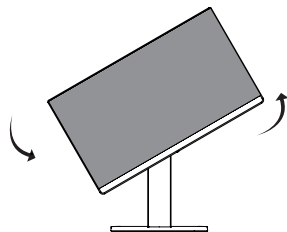
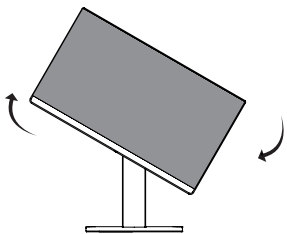
1 Levante o monitor até à altura máxima.



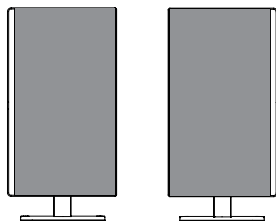
2 Ajuste o ângulo do monitor na direção da seta, conforme ilustrado na figura.



- 3 Gire o monitor 90° no sentido horário e -90° no sentido anti-horário como mostrado na figura.

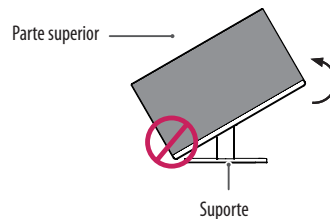
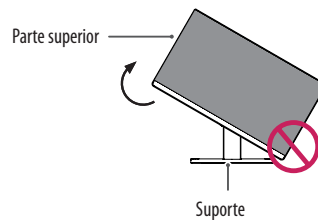


- 4 Para completar a instalação, girando o monitor 90° no sentido horário e -90° no sentido anti-horário como mostrado abaixo.



! NOTA

- A função de pivot automático da tela não é suportada.
- Pode rodar a tela facilmente utilizando a tecla de atalho do pivot da tela fornecida com o sistema operacional Windows. Tenha em atenção que algumas versões do Windows e alguns drivers de placas gráficas poderão utilizar configurações diferentes para a tecla de pivot da tela ou poderão não suportar a tecla de pivot.
- Teclas de atalho de pivot da tela do Windows
 - 0°: Ctrl + Alt + seta para cima (↑)
 - 90°: Ctrl + Alt + seta para a esquerda (←)
 - 180°: Ctrl + Alt + seta para baixo (↓)
 - 270°: Ctrl + Alt + seta para a direita (→)

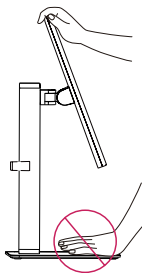


! AVISO

- Para evitar riscar a base do suporte, certifique-se de que, ao rodar o monitor com a funcionalidade de pivot, o suporte não entra em contato com o monitor.

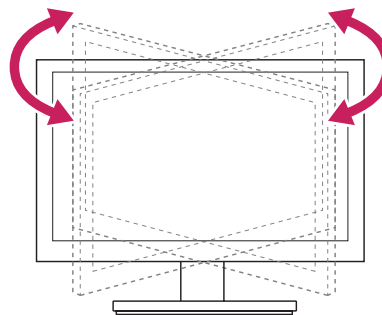
AVISO

- Tenha cuidado ao rodar o monitor se o cabo estiver ligado.
- Para evitar ferimentos ao rodar a tela, não coloque os dedos entre a tela e a base do suporte.



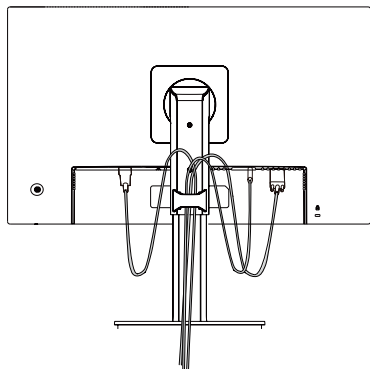
Suporte giratório

- A imagem indicada pode diferir do seu monitor.
- 1 Rode a tela 90 graus e ajuste o ângulo do monitor de acordo com a sua preferência.

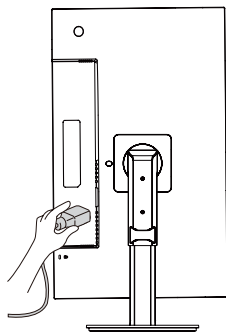


Usando o suporte do cabo

Junte os cabos utilizando o suporte de cabos, conforme apresentado na ilustração.



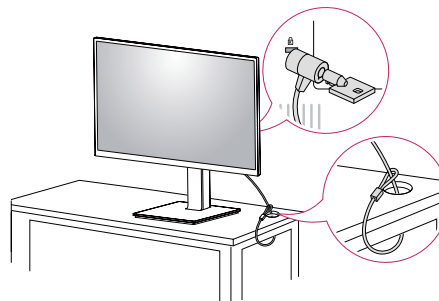
Gire o Conjunto (Pivot) e coloque os conectores. É fácil para colocar conectores e gerenciar cabos usando suporte de cabo.



Utilização do bloqueio Kensington

O conector do sistema de segurança Kensington está localizado na parte de trás do monitor. Para obter mais informações acerca da instalação e utilização, consulte o manual do usuário do bloqueio Kensington ou acesse ao website em <http://www.kensington.com>.

Ligue o monitor a uma mesa utilizando o cabo do sistema de segurança Kensington.



! NOTA

- O sistema de segurança Kensington é opcional. Pode obter acessórios opcionais na maioria das lojas de produtos eletrônicos.

Instalar o suporte de montagem na parede

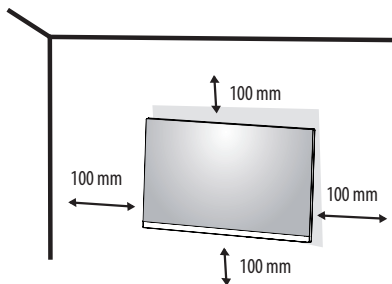
Este monitor cumpre as especificações para o suporte de montagem na parede ou outros dispositivos compatíveis.

! NOTA

- O suporte de montagem na parede é vendido separadamente.
- Para obter mais informações acerca da instalação, consulte o guia de instalação do suporte de montagem na parede.
- Tenha cuidado para não aplicar excesso de força ao montar o suporte de montagem na parede, pois pode danificar a tela.
- Remova o suporte antes de instalar o monitor em um suporte de parede, evitando a fixação do suporte no sentido inverso.

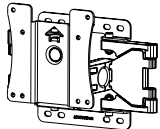
Instalar na Parede

Instale o monitor com uma distância de pelo menos 100 mm da parede e um espaço de cerca de 100 mm de cada lado do monitor para assegurar uma ventilação suficiente. Pode obter informações de instalação detalhadas na sua loja comercial local. Em alternativa, consulte o manual para instalar e configurar um suporte de parede inclinado.



Para instalar o monitor em uma parede, fixe um suporte de montagem na parede (opcional) à parte posterior do monitor.

Certifique-se de que o suporte de montagem na parede está fixo de forma segura no monitor e na parede.

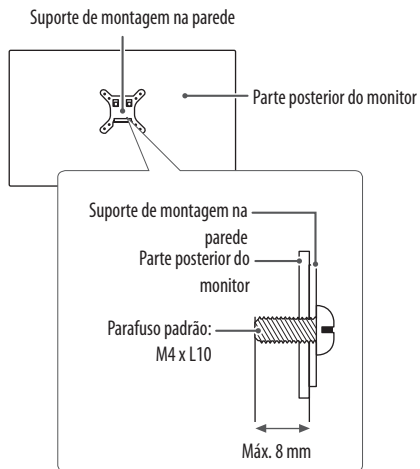
Montagem na parede (mm)	100 x 100
Parafuso padrão	M4 x L10
Número de parafusos	4
Suporte de montagem na parede (opcional)	LSW 149 

! NOTA

- Os parafusos que não estejam em conformidade com a norma VESA poderão danificar o produto e provocar a queda do monitor. A LG Electronics não é responsável por quaisquer acidentes relacionados com a utilização de parafusos não normalizados.
- O kit de montagem na parede inclui o guia de instalação e todas as peças necessárias.
- O suporte de montagem na parede é opcional. Pode obter acessórios opcionais através do seu fornecedor local.
- O comprimento do parafuso pode ser diferente conforme o suporte de montagem na parede. Se utilizar parafusos mais longos do que o comprimento padrão, poderá danificar o interior do produto.
- Para obter mais informações, consulte o manual do usuário do suporte de montagem na parede.

⚠ CUIDADO

- Desligue o cabo de alimentação antes de mover ou instalar o monitor para evitar choques elétricos.
- Se instalar o monitor no teto ou em uma parede inclinada, este poderá cair e provocar ferimentos. Utilize um suporte de montagem na parede autorizado pela LG e contate o representante local ou pessoal qualificado.
- Se aplicar força excessiva ao apertar os parafusos, pode danificar o monitor. Os danos causados desta forma não serão cobertos pela garantia do produto.
- Utilize o suporte de montagem na parede e os parafusos em conformidade com a norma VESA. Os danos causados pelo uso ou uso indevido de componentes inadequados não estão abrangidos pela garantia do produto.
- Quando medido a partir da parte posterior do monitor, o comprimento de cada parafuso instalado deve ser de 8 mm ou menos.



UTILIZAR O MONITOR

- As ilustrações incluídas neste manual poderão ser diferentes do produto real.

Pressione o botão da tecla de toque, acesse a **Configurações** → **Entrada** e, em seguida, selecione a opção de entrada.

CUIDADO

- Não exerça pressão sobre a tela durante um período de tempo prolongado. Isso poderá provocar distorção da imagem.
- Não exiba uma imagem fixa na tela durante um período de tempo prolongado. Isso poderá provocar retenção da imagem. Utilize uma proteção de tela no computador, se possível.
- Ao ligar o cabo de alimentação à tomada, utilize uma tomada múltipla (3 orifícios) com ligação aterrada ou uma tomada de parede com ligação aterrada.
- O monitor poderá piscar quando ligado em uma área de baixa temperatura. Trata-se de uma situação normal.
- Por vezes, podem surgir alguns pontos vermelhos, verdes ou azuis na tela. Trata-se de uma situação normal.

Ligar a um PC

- Este monitor suporta a função *Plug and Play.

* Plug and Play: Uma funcionalidade que lhe permite adicionar um dispositivo ao seu computador sem reconfigurar qualquer configuração e sem instalar manualmente quaisquer controladores.

Ligação HDMI

Transmite os sinais digitais de vídeo e áudio do seu PC para o monitor.

CUIDADO

- A utilização de um cabo DVI para HDMI ou DP (DisplayPort) para HDMI poderá causar problemas de compatibilidade.
- Utilize um cabo certificado com o logotipo HDMI incluído. Se não utilizar um cabo HDMI certificado, a tela pode não aparecer ou pode ocorrer um erro de conexão.
- Tipos de cabo HDMI recomendados
 - Cabo HDMI™ de alta velocidade
 - Cabo HDMI™ de alta velocidade com Ethernet

Ligação DisplayPort

Transmite os sinais digitais de vídeo e áudio do seu PC para o monitor.

NOTA

- Pode não existir qualquer saída de vídeo ou de áudio conforme a versão do DP (DisplayPort) do PC.
- Se estiver utilizando a saída Mini DisplayPort de uma placa gráfica, utilize um adaptador ou cabo adaptador de Mini DP para DP (Mini DisplayPort para DisplayPort) compatível com DisplayPort 1.4. (Vendido separadamente)

Ligação USB-C

Transmite os sinais digitais de vídeo e áudio e os dados USB do seu PC para o monitor. Pressione o botão de menu e, em seguida, selecione a opção de entrada a partir do menu de entrada.

NOTA

- PD (fornecimento de energia) e o Modo Alternativo de DP (DP sobre USB-C) são suportados por via da porta USB-C.
- Os recursos podem não funcionar corretamente, dependendo das especificações do dispositivo conectado e do ambiente.
- Porta USB-C não é para a fonte de Energia do Monitor, mas para a fonte de energia de PC. Conecte o Adaptador para fornecer energia para o monitor.

Ligar LAN

Ligação LAN

Ligue o roteador ou switch ao monitor.

! NOTA

- O cabo LAN é vendido separadamente.
- O seguinte tipo de cabo LAN pode ser utilizado: Padrão: IEEE 802.3 ETHERNET
- Conecte o cabo de LAN e os dispositivos periféricos para usar o monitor.
 - A fim de usar Ethernet no PC, o cabo de USB-C deve estar conectado ao PC.
- O monitor e o PC devem ser ligados a um cabo USB-C ou a um cabo USB-B para utilizar o LAN com fios.

Ligação a dispositivos AV

Ligação HDMI

O HDMI transmite sinais de vídeo e áudio digitais do seu dispositivo AV para o monitor.

! NOTA

- A utilização de um cabo DVI para HDMI ou DP (DisplayPort) para HDMI poderá causar problemas de compatibilidade.
- Utilize um cabo certificado com o logotipo HDMI incluído. Se não utilizar um cabo HDMI certificado, a tela pode não aparecer ou pode ocorrer um erro de ligação.
- Tipos de cabo HDMI recomendados
 - Cabo HDMI[®]/TM de alta velocidade
 - Cabo HDMI[®]/TM de alta velocidade com Ethernet

Ligação de dispositivo USB

A porta USB do produto funciona como hub USB.

! NOTA

- Recomendamos que instale todas as atualizações do Windows para manter o sistema Windows atualizado antes de ligar e utilizar o produto.
- Os dispositivos periféricos são vendidos separadamente.
- É possível ligar um teclado, mouse ou dispositivo USB à porta USB.
- A velocidade de carregamento pode variar conforme o dispositivo.
- Para utilizar a porta USB para Ligação de Dispositivos do monitor, a ligação ao PC anfitrião tem de ser estabelecida utilizando um cabo USB C-C ou USB C-A para a porta USB-C, ou um cabo USB B-A para a porta USB-B.
- Quando o cabo USB C-C está conectado entre a porta Upstream do monitor e o PC Host, a porta Downstream do monitor suporta o dispositivo USB 2.0.
- Quando o cabo USB C-A está conectado entre a porta Upstream do monitor e o PC Host, a porta Downstream do monitor suporta o dispositivo USB 3.0.
No entanto, o Host PC e o cabo USB C-A devem suportar a função USB 3.0.

CUIDADO

Cuidados ao utilizar um dispositivo USB

- Um dispositivo USB com um programa de reconhecimento automático instalado ou que utilize o seu próprio controlador poderá não ser reconhecido.
- Alguns dispositivos USB poderão não ser suportados ou não funcionar corretamente.
- Recomenda-se que utilize um hub USB ou uma unidade de disco rígido com a fonte de alimentação fornecida. (Se a fonte de alimentação não for adequada, o dispositivo USB poderá não ser corretamente reconhecido.)

Ligar periféricos

Ligação de fone de ouvidos

Ligue dispositivos periféricos ao monitor através da porta para Fone de ouvidos.

NOTA

- Os dispositivos periféricos são vendidos separadamente.
- As funções dos Fones de ouvidos e alto-falantes poderão ser limitadas conforme as Configurações de áudio do PC e do dispositivo externo.
- Se utilizar Fone de ouvidos Angulares, poderá provocar problemas na ligação de outros dispositivos ao monitor. Assim, é recomendada a utilização de fones de ouvidos Retos.



Angular



Reto
(Recomendado)

- Porta de microfone de ouvido de 4 polos
 - A porta de microfone de ouvido de 4 polos suporta o padrão americano de 4 polos e não oferece suporte ao microfone de ouvido europeu de 4 polos.
 - Ao usar um microfone de ouvido (ou fone de ouvido Bluetooth®), a entrada e a saída de áudio são direcionadas ao dispositivo conectado e o microfone e o alto-falante do PC não funcionam.
 - A porta do fone de ouvido de 4 polos não oferece suporte a microfones externos.
 - O monitor e o PC devem ser conectados com um cabo USB-C ou a um cabo USB-B a fim de usar o microfone do fone de ouvido.
 - Os botões de volume incluídos nos fones de ouvido de 4 polos não funcionam.

Ligação Câmara Web

Você pode utilizar a Câmara Web ligando o cabo USB-C ou o cabo USB-B a um PC.

NOTA

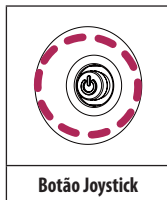
- Você precisa acessar o módulo de Câmara Web na parte superior da parte de trás do produto a fim de usar Câmara Web.
- O microfone da webcam é o dispositivo predefinido e quando um headset de 4 polos é ligado, é convertido em Fones de ouvidos de 4 polos.

CONFIGURAÇÕES DO USUÁRIO

! NOTA

- A OSD (On Screen Display - Informação na tela) do seu monitor pode divergir ligeiramente da apresentada neste manual.

Ativar o menu principal



- 1 Pressione o botão do joystick na parte traseira direita do monitor.
- 2 Movimente o joystick para cima/para baixo e para a esquerda/direita para definir as opções.
- 3 Pressione o botão joystick uma vez para sair do menu principal.

Botão	Estado do menu	Descrição
	Menu principal desativado	Ativa o menu principal.
	Menu principal ativado	Sai do menu principal. (Mantenha o botão pressionado durante mais de 3 segundos para desligar o monitor. Pode desligar o monitor desta forma a qualquer momento, incluindo quando o OSD estiver ativado.)
	◀ Menu principal desativado	Ajusta o nível de volume do monitor.
	Menu principal ativado	Acesse a função de Entrada .
	▶ Menu principal desativado	Ajusta o nível de volume do monitor.
	Menu principal ativado	Acesse as funcionalidades de Configurações .
	▲ Menu principal desativado	Ajusta o nível de brilho do monitor.
	Menu principal ativado	Desliga o monitor.
	▼ Menu principal desativado	Ajusta o nível de brilho do monitor.
	Menu principal Ativado	Abre a funcionalidade Modo de imagem .

Funções do menu principal



Menu principal	Descrição
Entrada	Define o Modo de entrada.
Desligar	Desliga o monitor.
Configurações	Configura as configurações da tela.
Modo de imagem	Define o modo de imagem.
Sair	Sai do menu principal.

Configurações do Menu

- 1 Para visualizar o menu de OSD, pressione o botão do joystick na parte traseira direita do monitor e em seguida, insira as **Configurações**.
- 2 Movimento do joystick para cima/para baixo e para a esquerda/direita para definir as opções.
- 3 Para voltar ao menu superior ou para definir outros itens do menu, movimento o joystick para ◀ ou Pressione (⏪).
- 4 Se desejar sair do menu OSD, movimento o joystick para ◀ até sair.



Configurações
Rápidas



Entrada



Imagem



Geral


! NOTA

- : Ligar
- : Desligar


Configurações Rápidas

Configurações > Configurações Rápidas	Descrição	
Brilho	Ajusta o contraste e o brilho da tela.	
Contraste		
Volume	Ajusta o volume.	
	<p>! NOTA</p> <ul style="list-style-type: none"> • Você pode ajustar Sem som / Ligar o som pressionando o botão ▼ no menu de Volume. 	
Temp. de cor	Usuário	O usuário pode ajustá-lo para o vermelho, verde ou azul por personalização
	Quente	Define a cor da tela para um tom avermelhado.
	Médio	Define a cor da tela entre tons vermelho e azul.
	Frio	Define a cor da tela para um tom azulado.
	Manual	O usuário pode fazer ajuste sobre a temperatura da cor.

Entrada

Configurações > Entrada	Descrição	
Lista de entrada	Seleciona o modo de entrada.	
Auto ajuste de entrada	Quando o interruptor de entrada automática está definido para Ligar , display muda automaticamente para a nova entrada quando conectado.	
	Ligar	Ativar o Auto ajuste de entrada .
	Desligar	Desativar o Auto ajuste de entrada .
Relação de aspecto	Ajusta a proporção da tela.	
	Largura Total	Apresenta o vídeo em tela panorâmico, independentemente da entrada do sinal de vídeo.
	4:3	Exibe o vídeo em 4:3.
	 NOTA <ul style="list-style-type: none">A imagem pode ser igual nas opções largura total e 4:3 à resolução recomendada. (1920 x 1080)	

Imagem

Configurações > Imagem	Descrição	
Modo de imagem	Personalizado	Permite que o usuário ajuste cada um dos elementos.
	Vivida	Aumenta o contraste, o brilho e a nitidez para fornecer imagens dinâmicas.
	Leitura	Otimiza a tela para a leitura de documentos. Pode clarear a tela no menu OSD.
	Cinema	Optimiza a tela para melhorar os efeitos visuais de um vídeo.
	FPS	Este modo está otimizado para jogos FPS.
	RTS	Este modo está otimizado para jogos RTS.
	Deficiência de cor	Este modo destina-se aos usuários que não conseguem distinguir entre o vermelho e o verde. Permite que os usuários daltônicos distingam facilmente as duas cores.
	<p> NOTA</p> <ul style="list-style-type: none"> • O Modo de imagem que pode ser definido depende do sinal de entrada. • Se o Modo de imagem for alterado na entrada DP (DisplayPort), a tela poderá tremer ou a resolução da tela do PC poderá ficar afetada. 	

Configurações > Imagem	Descrição		
Ajuste da Imagem	Brilho	Ajusta o contraste e o brilho da tela.	
	Contraste		
	Nitidez	Ajusta a nitidez da tela.	
	SUPER RESOLUTION+	Alto	Otimiza a tela para imagens nítidas. Ideal para vídeo ou jogos de alta definição.
		Médio	Otimiza a tela para uma visualização confortável, com imagens no nível médio entre os modos baixo e alto. Ideal para vídeos UCC ou SD.
		Baixo	Otimiza a tela para imagens suaves e naturais. Ideal para fotografias ou imagens com menos movimento.
		Desligado	Apresenta na definição mais comum. Desativa a SUPER RESOLUTION+ .
	Nível de preto	<p>! NOTA</p> <ul style="list-style-type: none"> Uma vez que esta função serve para aumentar a nitidez das imagens de resolução baixa, não se recomenda a utilização da função em texto comum ou para ícones do ambiente de trabalho. Tal pode resultar em uma nitidez desnecessariamente elevada. 	
		<ul style="list-style-type: none"> Configura o nível de desvio (apenas para HDMI). Desvio: enquanto referência para um sinal de vídeo, esta é a cor mais escura que o monitor pode apresentar. 	
	DFC	Alto	Mantém a relação de contraste atual da tela.
		Baixo	Reduz os níveis de tons escuros e aumenta os níveis de brancos da relação de contraste atual da tela.
		Ligar	Ajusta automaticamente o brilho de acordo com a tela.
	DFC	Desligar	Não utiliza a função de melhoria do tempo de resposta.

Configurações > Imagem	Descrição		
Ajuste do jogo	Tempo de resposta	<p>Define um tempo de resposta para as imagens apresentadas com base no movimento da imagem na tela. Para um ambiente normal, recomenda-se que utilize Rápido. Se houver muito movimento, recomenda-se que utilize Mais Rápido. Definir como Mais Rápido pode causar a fixação da imagem.</p>	
		Mais Rápido	Define o tempo de resposta para Mais Rápido.
		Rápido	Define o tempo de resposta para Rápido.
		Normal	Define o tempo de resposta para Normal.
		Desligado	Não utiliza a função de melhoria do tempo de resposta.
	Estabilizador de preto	<p>Pode controlar o contraste de tons escuros para melhorar a visibilidade nas cenas escuras. Aumentar o valor do Estabilizador de preto clareia a área inferior do nível de cinzento na tela. (Pode distinguir facilmente objetos em telas de jogos escuros.) Reduzir o valor do Estabilizador de preto escurece a área inferior do nível de cinzento e aumenta o contraste dinâmico na tela.</p>	

Configurações > Imagem	Descrição			
Ajuste de cor	Gama	Modo 1, Modo 2, Modo 3	Quanto maior for o valor da gama de cor, mais escura se torna a imagem. Do mesmo modo, quanto menor for o valor da gama de cor, mais clara se torna a imagem.	
		Modo 4	Se não necessitar de ajustar as configurações da gama de cor, selecione Modo 4 .	
	Temp. de cor	Define a sua própria temperatura de cor.		
		Usuário	O usuário pode personalizá-la, ajustando para vermelho, verde ou azul.	
		Quente	Define a cor da tela para uma coloração avermelhada.	
		Médio	Define a cor da tela entre tons vermelho e azul.	
		Frio	Define a cor da tela para uma coloração azulada.	
	Vermelho/Verde/Azul	Pode personalizar a cor da imagem com as cores vermelho, verde e azul.		
	Seis cores	Corresponde aos requisitos de cor do usuário ajustando a cor e a saturação das seis cores e salvando as Configurações.		
		Matiz	Ajusta o tom da tela.	
Saturação		Ajusta a saturação das cores da tela. Quanto menor for o valor, menos saturadas e brilhantes serão as cores. Quanto mais elevado for o valor, mais saturadas e escuras serão as cores.		
Reinicialização de imagem	Você quer reiniciar sua configuração?		Não	Cancela a seleção.
			Sim	Repõe as Configurações originais.

Geral

Configurações > Geral	Descrição	
Idioma	Define a tela do menu para o idioma pretendido.	
Seleção de USB	Selecione a porta de conexão do cabo de Upstream USB para usar o hub de USB do monitor.	
SMART ENERGY SAVING	Poupe energia utilizando o algoritmo de compensação de luminância.	
	Alto	Poupa energia utilizando a função SMART ENERGY SAVING de elevada eficiência.
	Baixo	Poupa energia utilizando a função SMART ENERGY SAVING de baixa eficiência.
	Desligado	Desativa a função.
	<p>! NOTA</p> <ul style="list-style-type: none"> • O valor dos dados de poupança de energia poderão variar conforme o painel e os fornecedores do painel. • Se seleccionar como valor para a opção SMART ENERGY SAVING Elevado ou Baixo, a luminância do monitor se tornará mais baixa ou mais alta, dependendo da fonte. 	
Hibernação profunda	Quando o modo de hibernação está ativo, o consumo de energia é minimizado enquanto o monitor se encontra em modo standby.	
	Ligar	Ativa o Modo de hibernação .
	Desligar	Desativa o Modo de hibernação .
Standby autom.	Se o monitor não for operado por um período determinado de tempo, o monitor mudará automaticamente para o modo de espera. (8 H, 6 H, 4 H, e Desligado)	
Versão de compatibilidade de entrada	Defina a versão de compatibilidade de entrada para a mesma versão do dispositivo externo conectado. <ul style="list-style-type: none"> - Se o dispositivo conectado não suporta HDMI 2.0, a tela ou o som não pode funcionar corretamente. - Algumas placas gráficas antigas não suportam HDMI 2.0, mas você pode seleccionar a resolução HDMI 2.0 no painel de controle da janela. 	

Configurações > Geral	Descrição	
SAÍDA DE DP	Defina SAÍDA DE DP para Transporte Multi Stream.	
	Ligar	Ativa a função SAÍDA DE DP (MST).
	Desligar	Desativa a função SAÍDA DE DP (MST).
	<p>! NOTA</p> <ul style="list-style-type: none"> • Certifique-se de que a placa gráfica suporta a função MST. • Mac OS não oferece suporte SAÍDA DE DP. 	
Alarme	Este recurso permite que você defina o som gerado a partir do Sinal Sonoro quando o seu monitor for Ligar.	
	Ligar	Ativa o Sinal Sonoro do seu monitor.
	Desligar	Desativa o Sinal Sonoro do seu monitor.
Bloquear OSD	Este recurso desativa a configuração e ajuste dos menus.	
	Ligar	Ative Bloquear OSD .
	Desligar	Desative Bloquear OSD .
	<p>! NOTA</p> <ul style="list-style-type: none"> • Todos os recursos estão desativados, exceto Brilho, Contraste, Volume, Lista de entrada, Interruptor Auto Input, Aspect Ratio, OSD Bloquear, Informação e Licença de software de código aberto. 	
Informações	É apresentada a informação que se segue; Tempo Total Ligado, Resolução .	
Licença de software de código aberto	Pode consultar as notas de informação sobre software de código aberto.	
Conf. de fábrica	Você quer reiniciar as configurações?	
	Não	(Cancela a reposição)
	Sim	(Repõe as Configurações originais)

RESOLUÇÃO DE PROBLEMAS

Não aparece nenhuma imagem na tela.	
O cabo de alimentação do monitor está ligado?	<ul style="list-style-type: none"> • Verifique se o cabo de alimentação está corretamente ligado à tomada de parede.
É apresentada a mensagem Sem sinal?	<ul style="list-style-type: none"> • Esta mensagem é apresentada quando não existe cabo de sinal entre o PC e o monitor ou quando o mesmo se encontra desligado. Verifique o cabo e ligue-o novamente. • Se Configurações -> Geral -> SAÍDA DE DP estiver Ligado, execute Configurações -> Geral -> Repor Configurações Iniciais. Pode ser um PC que não suporte SAÍDA DE DP (MST).
É apresentada a mensagem Fora da escala?	<ul style="list-style-type: none"> • Isto ocorre quando os sinais transferidos do PC (placa gráfica) estão fora do intervalo de frequência horizontal ou vertical do monitor. Consulte a secção Especificação do produto deste manual para definir a frequência apropriada.
A apresentação da tela é instável e desfocada. / as imagens apresentadas na tela deixam sombras.	
Selecioneu a resolução adequada?	<ul style="list-style-type: none"> • Se a resolução selecionada for HDMI 1080i 60/50 Hz (entrelaçado), a imagem na tela poderá ficar intermitente. Altere a resolução para 1080p ou para a resolução recomendada. • Se não definir a placa gráfica para a resolução (ideal) recomendada, pode ser apresentado texto desfocado, uma tela esmaecida, a área de visualização pode aparecer truncada ou a tela pode ficar desalinhado. • Os métodos de configurações podem variar conforme o computador ou o sistema operacional e algumas resoluções podem não estar disponíveis conforme o desempenho da placa gráfica. Se for este o caso, contate o fabricante do computador ou da placa gráfica para obter assistência.
A retenção de imagem ocorre mesmo depois de o monitor ser desligado?	<ul style="list-style-type: none"> • A apresentação de uma imagem fixa durante um período prolongado pode causar danos na tela, resultando na retenção da imagem. • Para prolongar a vida útil da tela, utilize uma proteção da tela.
A imagem apresenta manchas?	<ul style="list-style-type: none"> • Ao utilizar monitor, podem aparecer pontos com pixels (vermelhos, verdes, azuis, brancos ou pretos) na tela. Trata-se de uma situação normal em uma tela LCD. Não se trata de um erro e não está relacionado com o desempenho do monitor.
Algumas funcionalidades estão desativadas.	
Existem funções indisponíveis ao premir o botão Menu?	<ul style="list-style-type: none"> • O OSD está bloqueado. Desative a opção Bloquear OSD em Geral.

Vê a mensagem "Monitor não reconhecido, monitor Plug and Play (VESA DDC) encontrado"?	
Instalou o controlador do monitor?	<ul style="list-style-type: none">• Certifique-se de instalar o driver de exibição do nosso site: http://www.lg.com.• Certifique-se de verificar se a placa gráfica suporta a função Plug and Play.
A entrada para Fones de ouvidos não tem som.	
As imagens são apresentadas sem som?	<ul style="list-style-type: none">• Certifique-se de que as ligações da entrada para Fones de ouvidos estão adequadamente estabelecidas.• Tente aumentar o volume com o botão ► .• Defina a saída de áudio do PC para o monitor que está utilizando: (As Configurações podem variar conforme o sistema operacional utilizado.)

ESPECIFICAÇÕES DO PRODUTO

24BA850

PORTUGUÊS

Profundidade de cores	DisplayPort /USB-C	Cor de 10 bits suportada.	
	HDMI	Cor de 8 bits/10 bits/12 bits suportada.	
Resolução	Resolução Máxima	1920 x 1080 a 100 Hz	
	Resolução recomendada	1920 x 1080 a 60 Hz	
Fontes de alimentação	Potência	100-240 V ~50/60 Hz 2.5A	
Condições ambientais	Condições de Funcionamento	Temperatura	0 °C a 40 °C
		Umidade	Menos de 80 %
	Condições de armazenamento	Temperatura	-20 °C a 60 °C
		Umidade	Menos de 85 %
Dimensões	Tamanho do monitor (Largura x Altura x Profundidade)		
	Incluindo suporte	539,6 x 517,5 x 250 (mm)	
	Excluindo suporte	539,6 x 323 x 50 (mm)	
Peso (sem a embalagem)	Incluindo suporte	6,5 kg	
	Excluindo suporte	3,9 kg	

As especificações estão sujeitas a alterações sem aviso prévio.

O símbolo ~ significa corrente alternada e o símbolo — significa corrente contínua.

ESPECIFICAÇÕES DO PRODUTO

27BA850

Profundidade de cores	DisplayPort /USB-C	Cor de 10 bits suportada.	
	HDMI	Cor de 8 bits/10 bits/12 bits suportada.	
Resolução	Resolução Máxima	1920 x 1080 a 100 Hz	
	Resolução recomendada	1920 x 1080 a 60 Hz	
Fontes de alimentação	Potência	100-240 V ~50/60 Hz 2.5A	
Condições ambientais	Condições de Funcionamento	Temperatura	0 °C a 40 °C
		Umidade	Menos de 80 %
	Condições de armazenamento	Temperatura	-20 °C a 60 °C
		Umidade	Menos de 85 %
Dimensões	Tamanho do monitor (Largura x Altura x Profundidade)		
	Incluindo suporte	611,7 x 538 x 250 (mm)	
	Excluindo suporte	611,7 x 364,1 x 50,3 (mm)	
Peso (sem a embalagem)	Incluindo suporte	7,9 kg	
	Excluindo suporte	5,3 kg	

As especificações estão sujeitas a alterações sem aviso prévio.

O símbolo ~ significa corrente alternada e o símbolo — significa corrente contínua.

Modo de assistência de fábrica (Modo predefinido, PC)

HDMI

Resolução	Frequência Horizontal (kHz)	Frequência Vertical (Hz)	Polaridade (H/V)	Observações
640 x 480	31,469	59,940	-/-	
800 x 600	37,879	60,317	+/+	
1024 x 768	48,363	60,004	-/-	
1920 x 1080	67,500	60,000	+/+	
1280 x 720	44,444	59,979	+/-	
1920 x 1080	66,587	59,934	+/-	Temporização recomendado - Versão de compatibilidade de entrada: 1.4 - Versão de compatibilidade de entrada: 2.0
1920 x 1080	113,221	99,930	+/-	

DP / USB-C

Resolução	Frequência Horizontal (kHz)	Frequência Vertical (Hz)	Polaridade (H/V)	Observações
640 x 480	31,469	59,940	-/-	
800 x 600	37,879	60,317	+/+	
1024 x 768	48,363	60,004	-/-	
1920 x 1080	67,500	60,000	+/+	
1280 x 720	44,444	59,979	+/-	
1920 x 1080	66,587	59,934	+/-	Temporização recomendado - Versão de compatibilidade de entrada: 1.2 - Versão de compatibilidade de entrada: 1.4
1920 x 1080	113,221	99,930	+/-	

Temporização HDMI (Vídeo)

Modo de apoio de fábrica (Modo Predefinido)	Frequência horizontal (kHz)	Frequência vertical (Hz)	Observações
480p	31,5	60	
720p	45,0	60	
1080p	67,5	60	
2160p	135	60	



This Product qualifies for ENERGY STAR®

Changing the factory default configuration and settings or enabling certain optional features and functionalities may increase energy consumption beyond the limits required for ENERGY STAR® certification.

Refer to ENERGYSTAR.gov for more information on the ENERGY STAR® program.

O modelo e o número de série do produto estão localizados na parte traseira e num lado do produto.
Registre-os abaixo caso você precise de serviço.

Modelo _____

N.º de Série _____