

Printing specification

	Drawn	Checked	Approved
Signature	Duri Song	Minhee.Kim	Jongok.kim
MMM/DD/YYYY	Feb/07/2017	Feb/07/2017	Feb/07/2017

1. Model Description

Model name (factory) :	55EF5C	Brand name :	LG	Part number :	MFL69867602
Suffix :	US	Product name :	Signage	(Revision number)	(REV05)

2. Printing Specification

1. Trim size (Format) :	148 mm x 210 mm (A5, W x H)
2. Printing colors	
• Cover :	1 Color (Black)
• Inside :	1 Color (Black)
3. Stock (Paper)	
• Cover :	Uncoated, wood-free paper 60 g/m²
• Inside :	Uncoated, wood-free paper 60 g/m²
4. Bindery :	Saddle stitching
5. Language :	ENG_US/FRE_CA/SPA_LA (3)
6. Number of pages :	52

NOTE	[Restriction of Hazardous Substances]
	Hazardous substances on this product should be satisfied by substance regulation of Level A-I, A-II, SVHC according to LG(52)B—5011 standard.
	Especially, Part should be followed and controlled the following specification.
	(1) Hazardous substances test report should be submitted when part certification test and first mass production. (2) Especially, Don't use or contain lead (Pb) and cadmium (Cd) in ink.

3. Origin Notification

LGEAK :	Printed in Kazakhstan	LGEKR :	Printed in Korea	LGERS :	Printed in Mexico
LGEAZ :	Printed in Brazil	LGEMA :	Printed in Poland	LGETH :	Printed in Thailand
LGEEG :	Printed in Egypt	LGEMX :	Printed in Mexico	LGEVN :	Printed in Vietnam
LGEIL :	Printed in India	LGEND :	Printed in China		Made by LG Electronics (Only TW Suffix)
LGEIN :	Printed in Indonesia	LGERA :	Printed in Russia		
LGEAS :	Printed in Algeria				

4. Changes

				
				
				
				
				
	Sep/10/2019	Sanghee.Park	EKMJ900127	To add the Fre-CA language because of Quebec regulations.
	May/25/2018	Sanghee.park	EKMI500402	To delete the California warning
	Aug/25/2017	Jungju.Lee	EKMJ800355	To add image of how to use tape and revised shape of Accessory
	Apr/07/2017	Duri Song	EKMJ400143	To add Light Shielding sheets
	Mar/07/2017	Duri Song	EKMJ300088	To add a cable holder
Rev. Number	MMM/DD/YYYY	Signature	ECO Number	Change Contents

Pagination sheet

Front P/No.

2	...
---	-----

...	...
-----	-----

...	...
-----	-----

51	Back Cover
----	---------------



LG Digital Signage
(MONITOR SIGNAGE)
Affichage dynamique numérique LG
(AFFICHAGE SUR MONITEUR)
Señalización digital LG
(MONITOR DE SEÑALIZACIÓN)

55EF5C-M2V

55EF5C-M3V

ENGLISH Easy Setup Guide

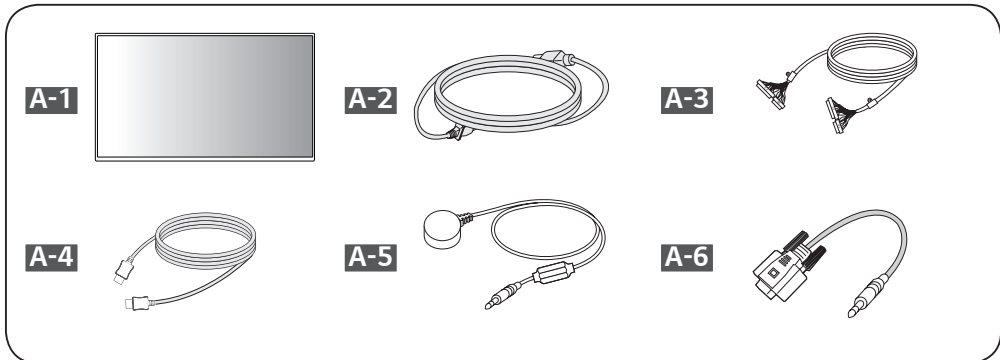
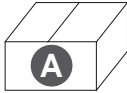
Please read this manual carefully before operating your set and retain it for future reference.

FRANÇAIS Guide de configuration rapide

Veuillez lire ce manuel attentivement avant d'utiliser l'appareil et conservez-le pour pouvoir vous y reporter ultérieurement.

ESPAÑOL Guía Rápida

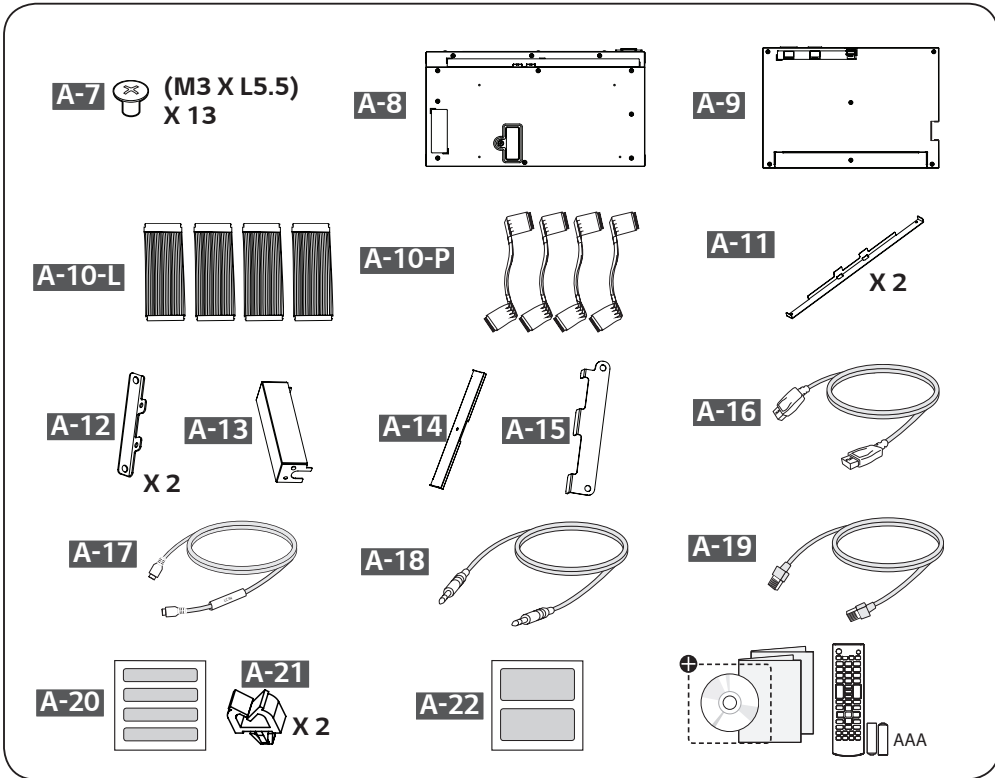
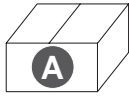
Lea atentamente este manual antes de poner en marcha el equipo y consérvelo para futuras consultas.



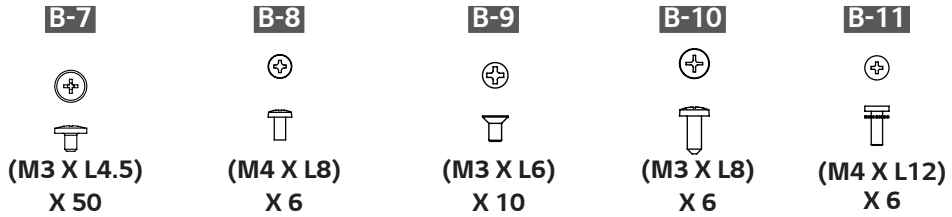
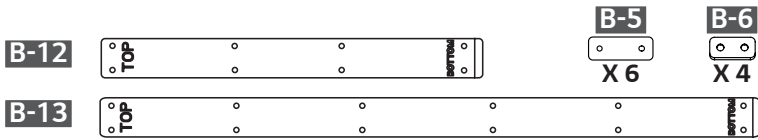
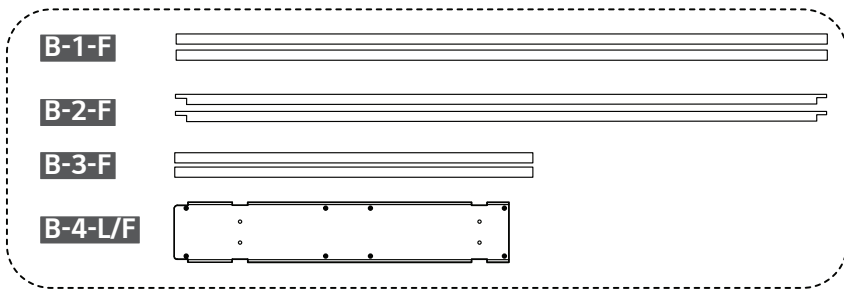
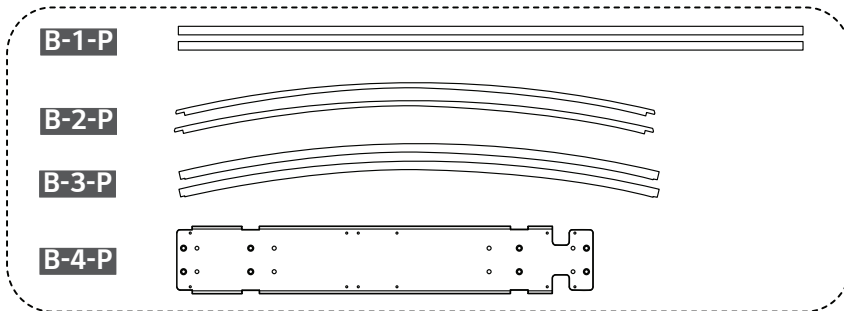
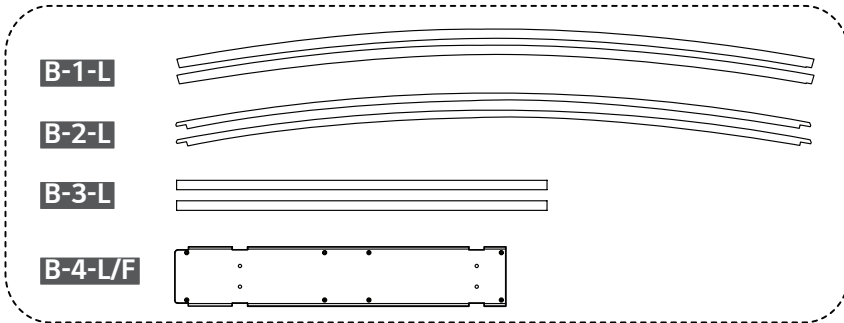
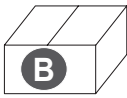
* M F L 6 9 8 6 7 6 0 2 *

(1909-REV05)

Printed in Korea

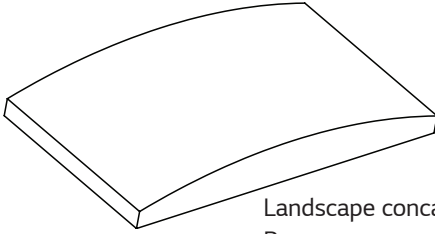


⊕ Depending upon country / Selon le pays / Según el país

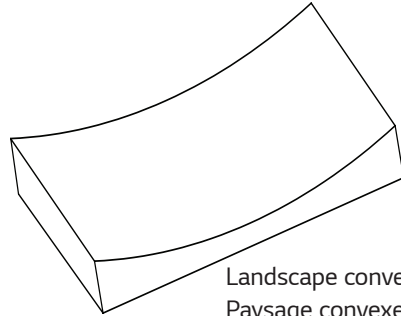




Landscape / Paysage / Horizontal



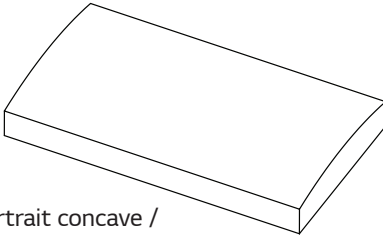
Landscape concave /
Paysage concave /
Horizontal cóncavo



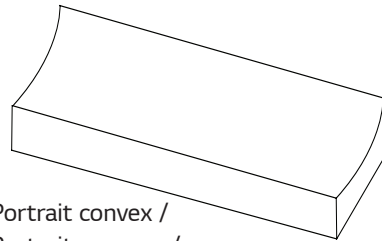
Landscape convex /
Paysage convexe /
Horizontal convexo



Portrait / Portrait / Vertical



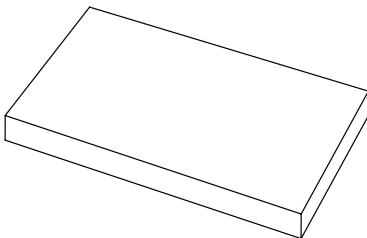
Portrait concave /
Portrait concave /
Vertical cóncavo



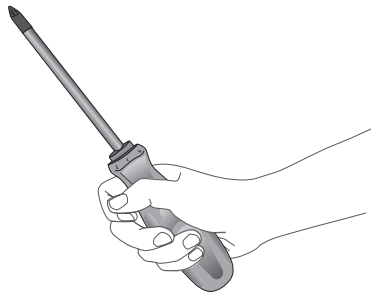
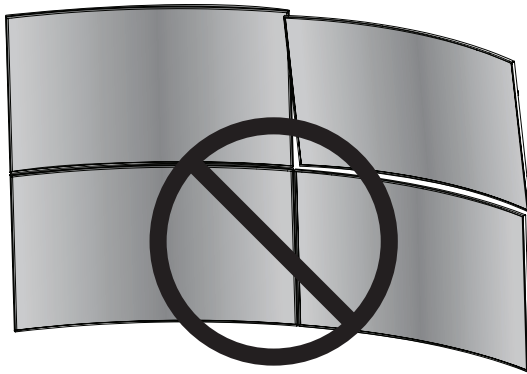
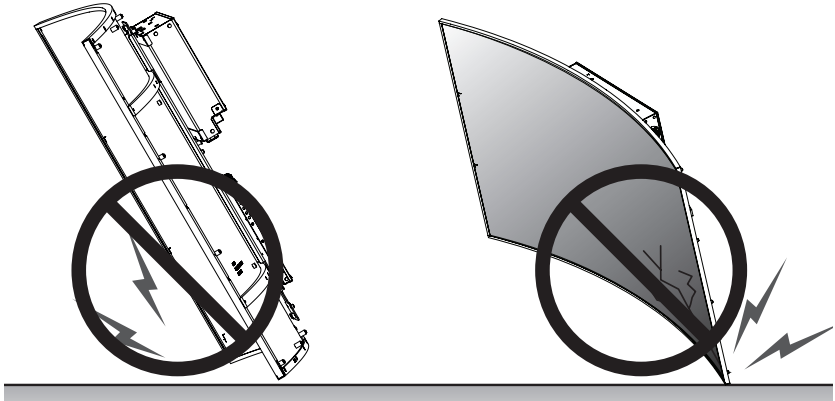
Portrait convex /
Portrait convexe /
Vertical convexo



Flat / Plat / Plano



Flat / Plat / Plano



ENGLISH	You can download the owner's manual for this product at the following websites. (Keyword : EF5C)
FRANÇAIS	Vous pouvez télécharger le guide d'utilisation pour ce produit sur les sites suivants. (Mot-clé : EF5C)
ESPAÑOL	Puede descargar el manual de usuario de este producto en los siguientes sitios web. (Palabra clave: EF5C)
www.lg.com/id-manual	



SuperSign : <http://partner.lge.com>

ENGLISH

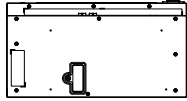
Dimensions (Width x Height x Depth) / Weight	Display Module (Back metal plate assembled)	1,225.6 x 700.7 x 18.6 (mm) / 7.7 (kg) 48.2 x 27.5 x 0.7 (inches) / 16.9 (lbs)
	Signage Box	412.6 x 222.4 x 64.3 (mm) / 4.3 (kg) 16.2 x 8.7 x 2.5 (inches) / 9.4 (lbs)
	T-con box	312.2 x 213.4 x 16 (mm) / 1.6 (kg) 12.2 x 8.4 x 0.6 (inches) / 3.5 (lbs)

FRANÇAIS

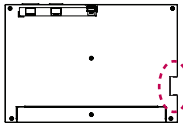
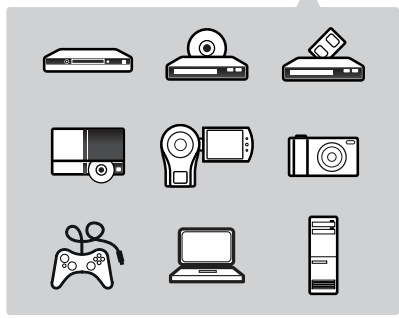
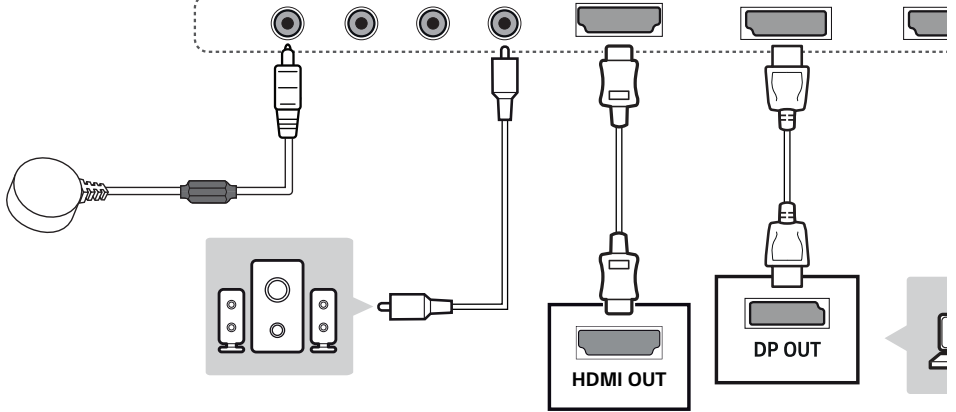
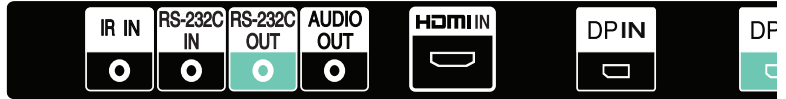
Dimensions (largeur x hauteur x profondeur) / Poids	Module d'affichage (plaque de métal arrière installée)	1 225,6 x 700,7 x 18,6 (mm) / 7,7 (kg) 48,2 x 27,5 x 0,7 (pouces) / 16,9 (lb)
	Boîtier d'affichage	412,6 x 222,4 x 64,3 (mm) / 4,3 (kg) 16,2 x 8,7 x 2,5 (pouces) / 9,4 (lb)
	unité T-con	312,2 x 213,4 x 16 (mm) / 1,6 (kg) 12,2 x 8,4 x 0,6 (pouces) / 3,5 (lb)

ESPAÑOL

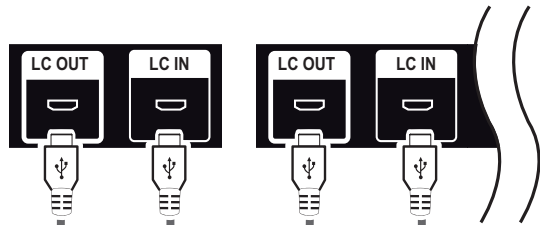
Dimensiones (ancho x alto x profundidad) / Peso	Módulo de la pantalla (placa trasera metálica montada)	1 225,6 x 700,7 x 18,6 (mm) / 7,7 (kg)
	Decodificador	412,6 x 222,4 x 64,3 (mm) / 4,3 (kg)
	T-con	312,2 x 213,4 x 16 (mm) / 1,6 (kg)
Alimentación	CA 100 - 240 V ~ 50/60 Hz 3,0 A	



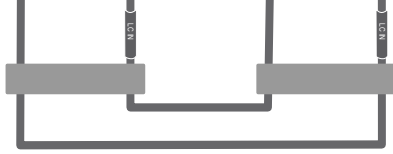
A-8



A-9

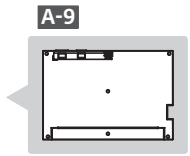
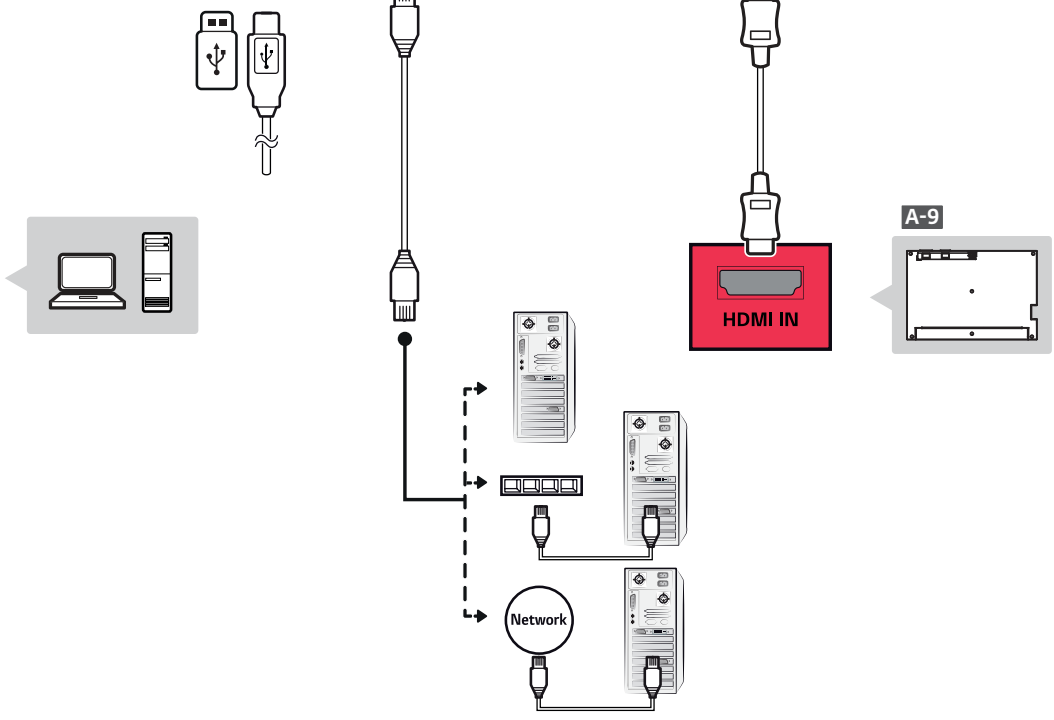


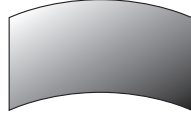
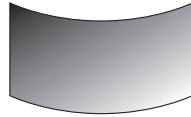
A-20



A-20

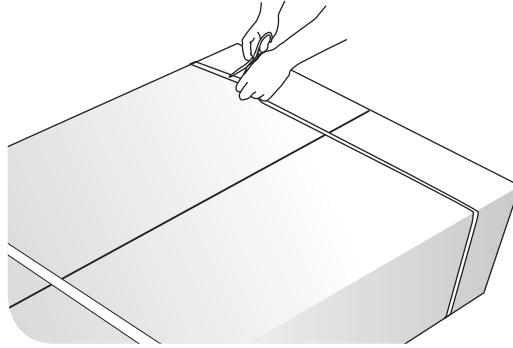
DPOUT
USB 3.0 IN
5V = 0.9A
LAN-IN
LAN-OUT
HDMI OUT



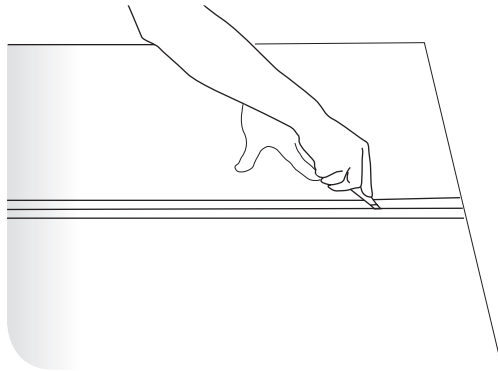


Landscape /
Paysage

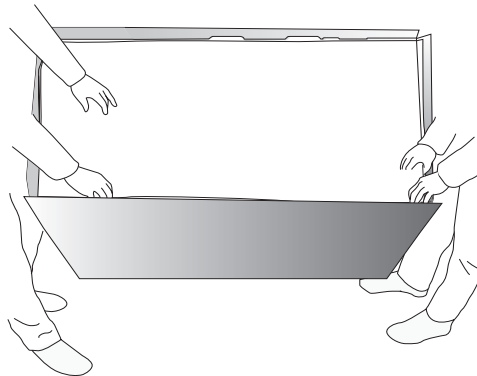
1



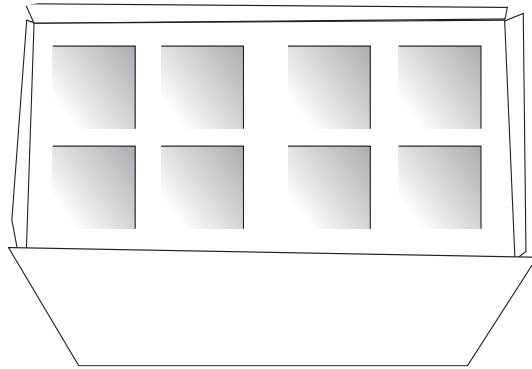
2



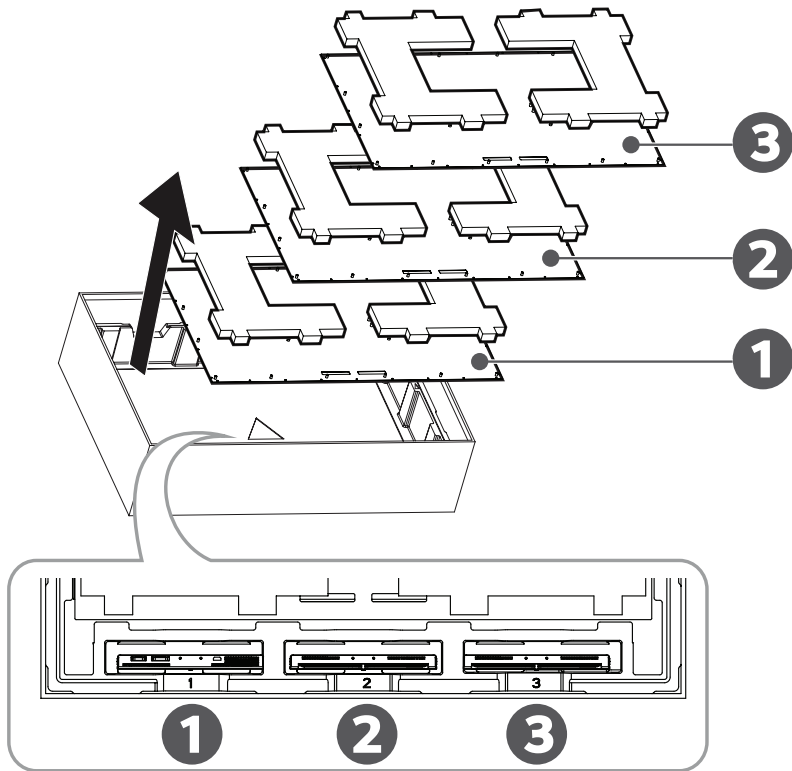
3



4

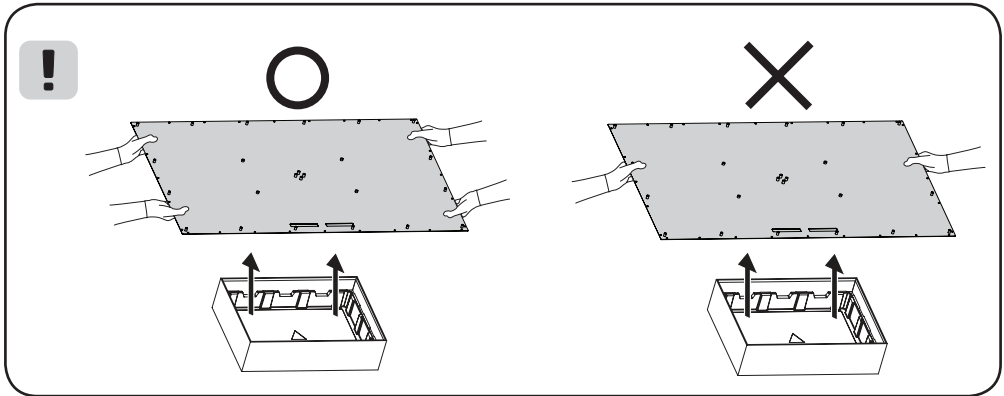
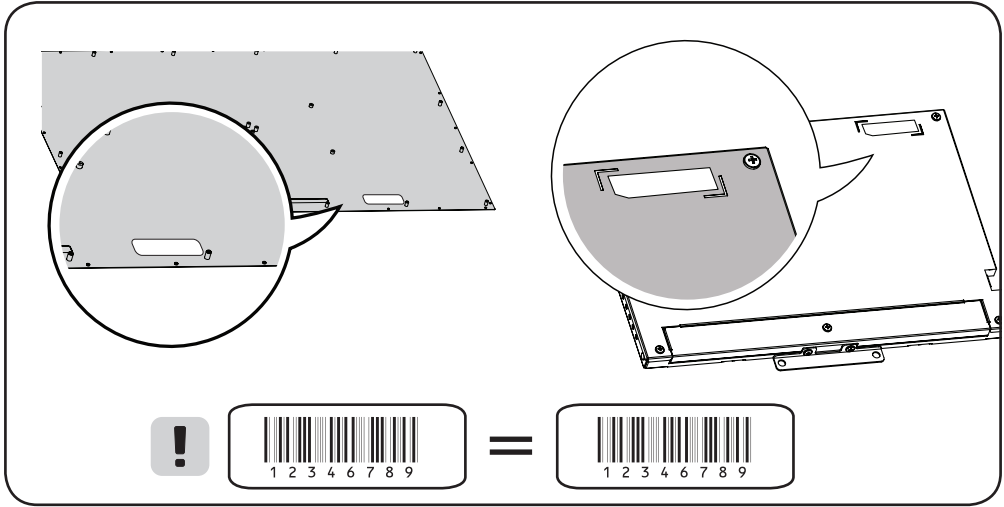


5

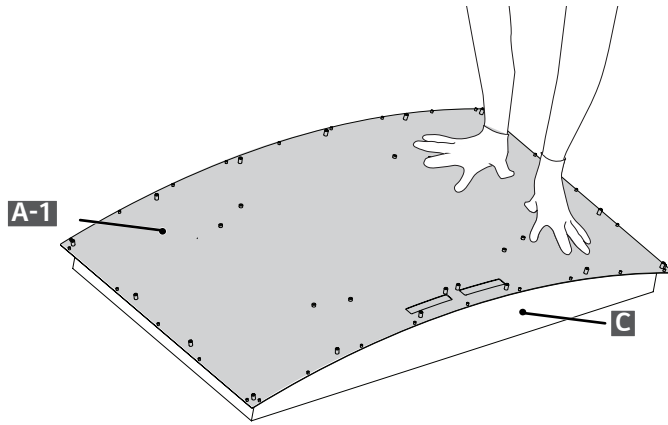


55EF5C-M2V: 1 + 3

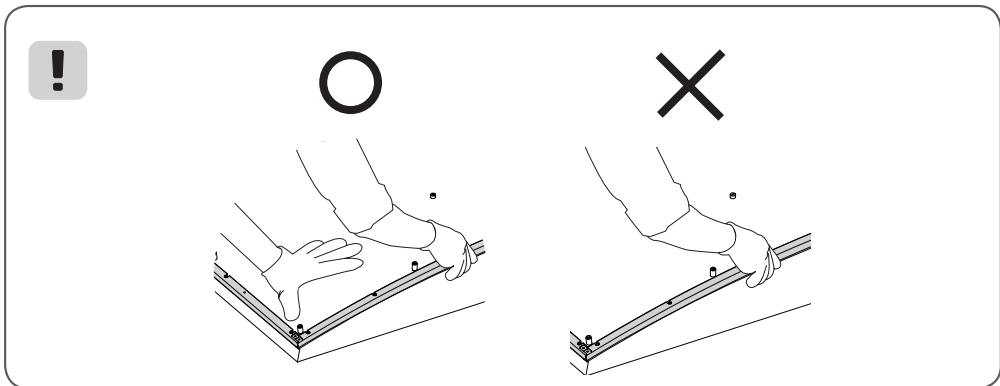
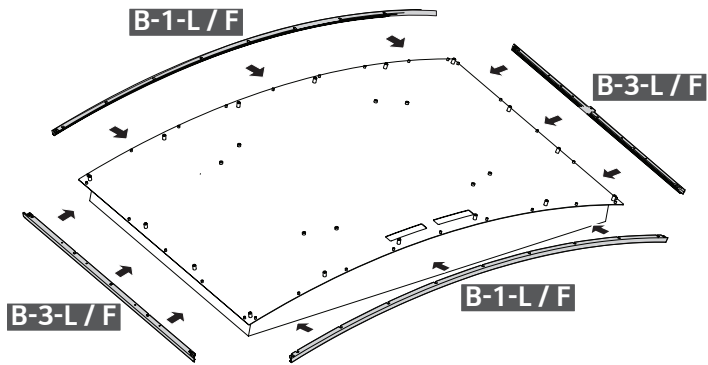
55EF5C-M3V: 1 + 2 + 3



6

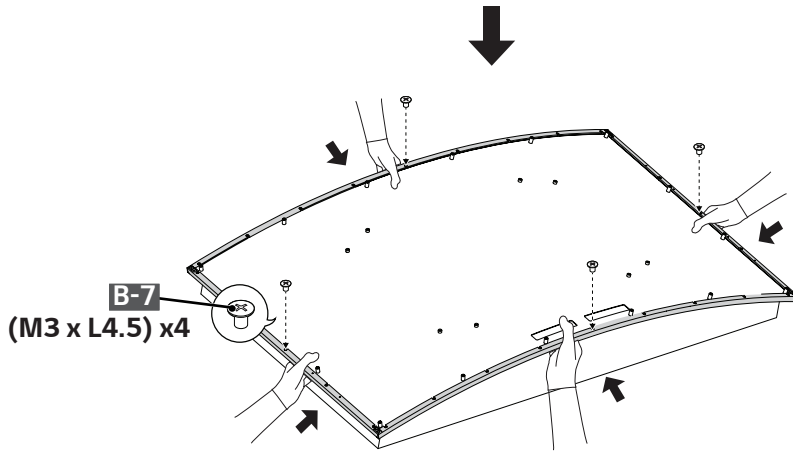
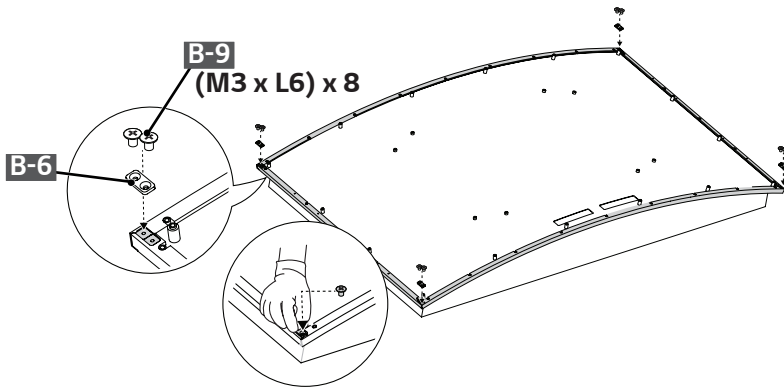


7

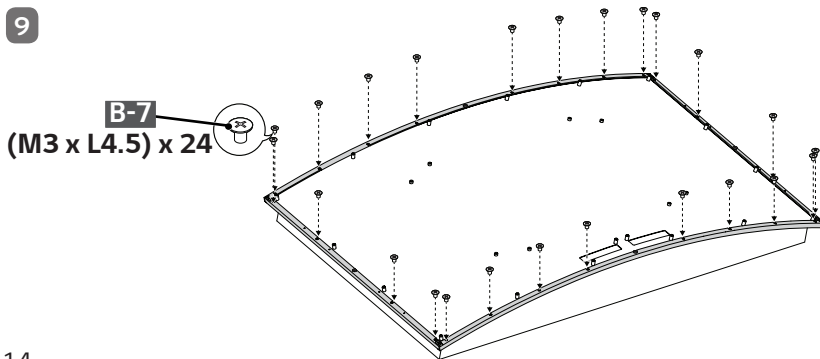


! Torque Spec : 5-7 Kgf / Caractéristiques de serrage : de 5 à 7 kgf

8

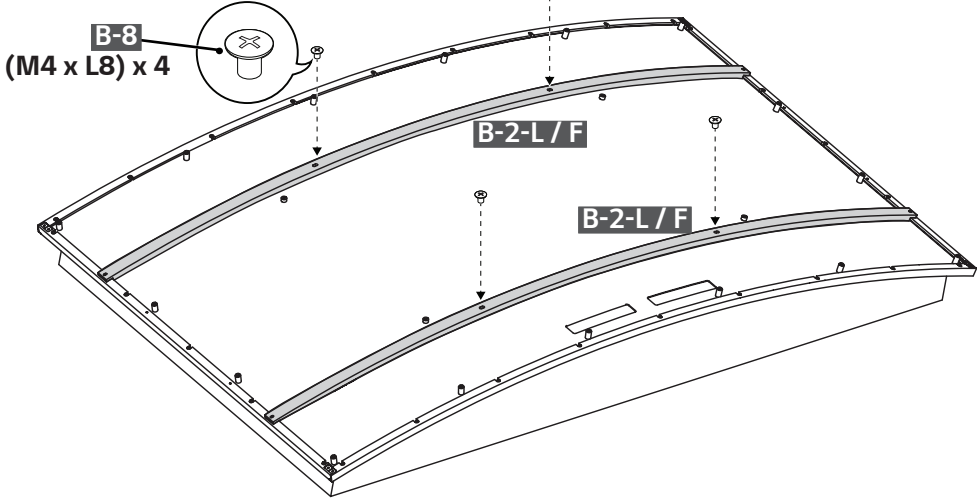


9

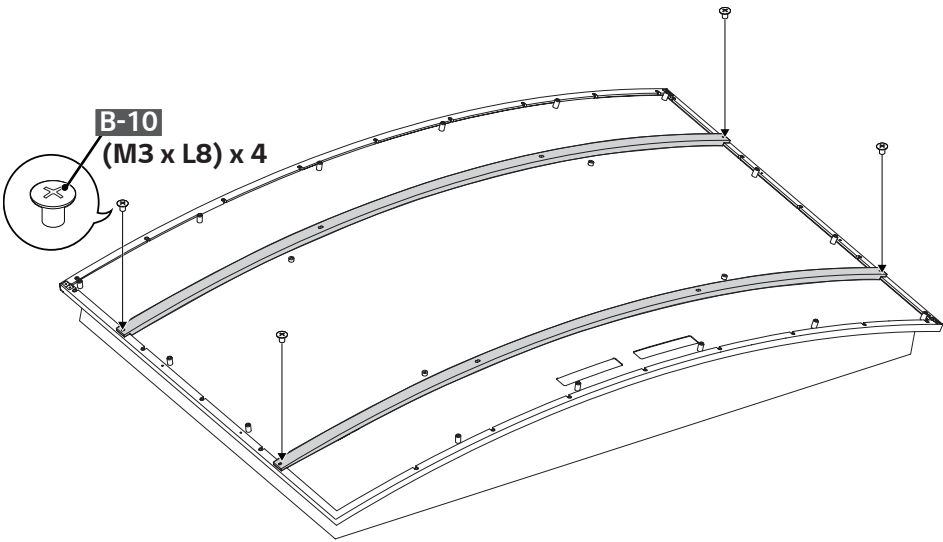


! Torque Spec : 5-7 Kgf / Caractéristiques de serrage : de 5 à 7 kgf

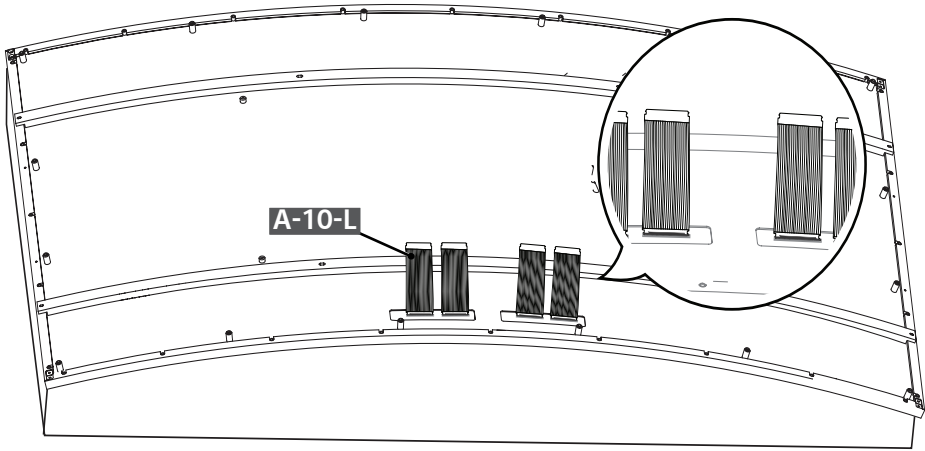
10



11

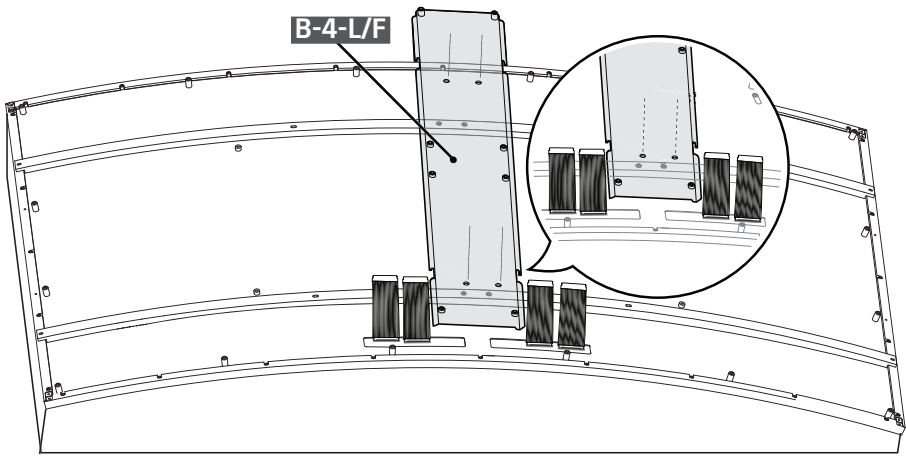


12

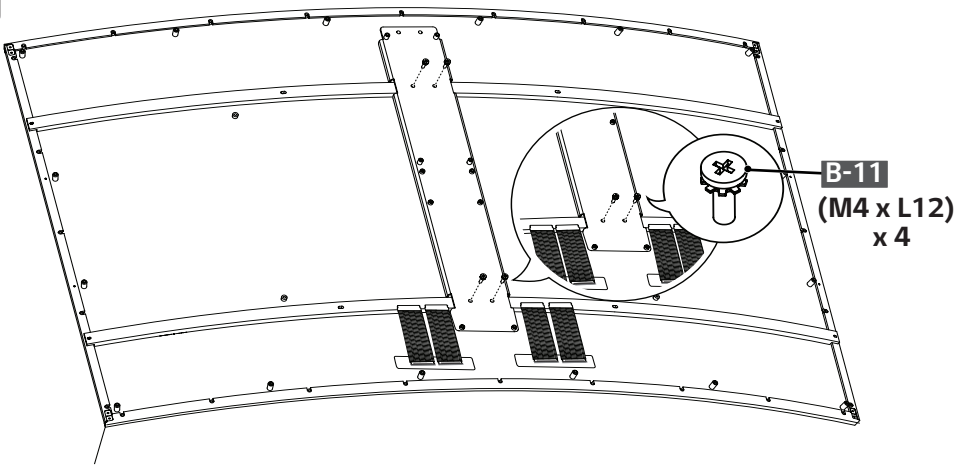


! Torque Spec : 5~7 Kgf / Caractéristiques de serrage : de 5 à 7 kgf

13

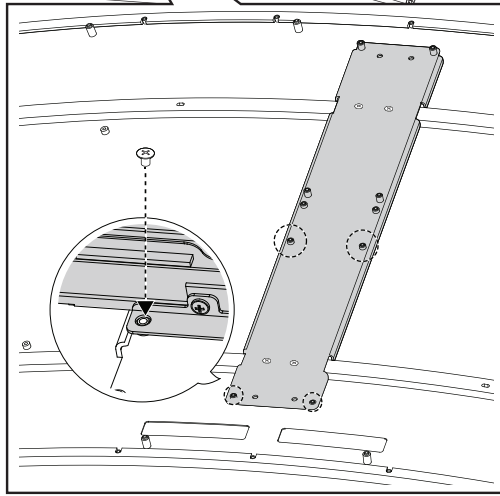
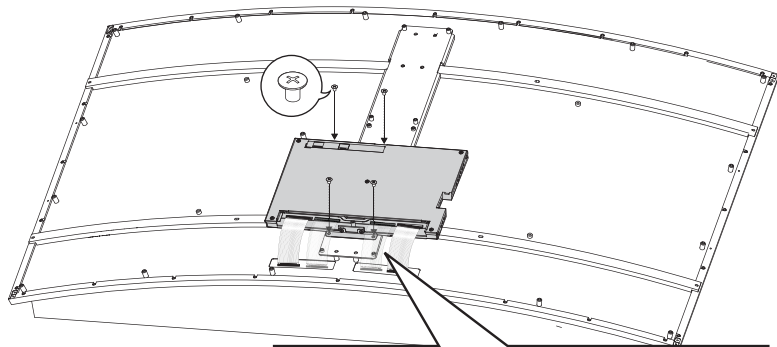
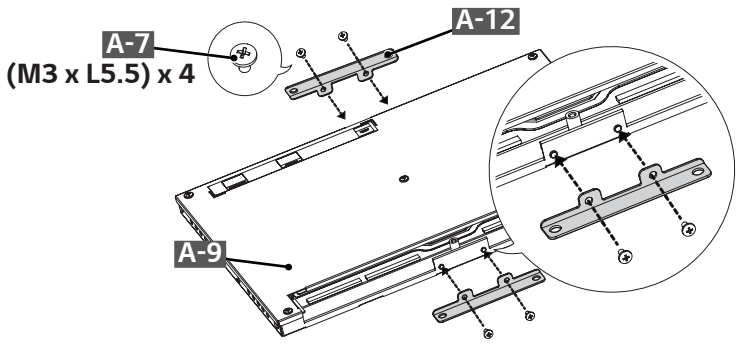


14



! Torque Spec : 5~7 Kgf / Caractéristiques de serrage : de 5 à 7 kgf

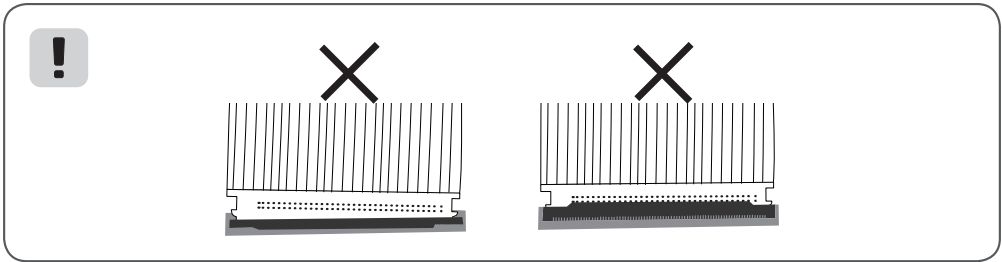
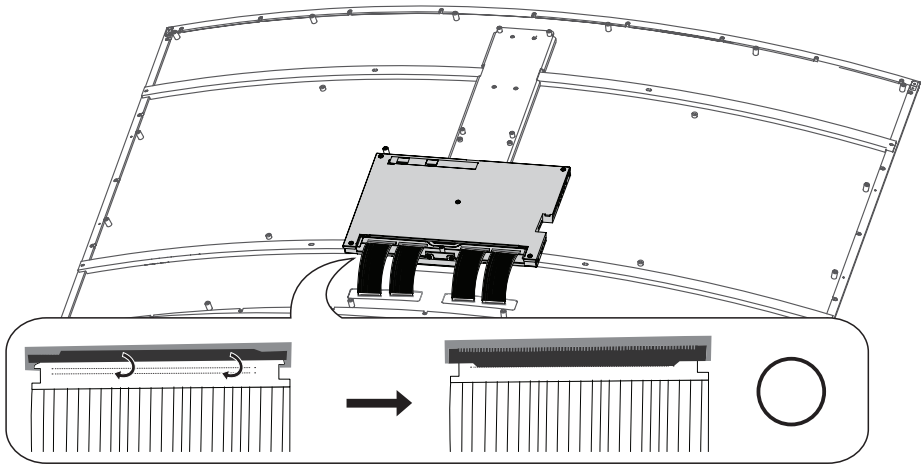
15



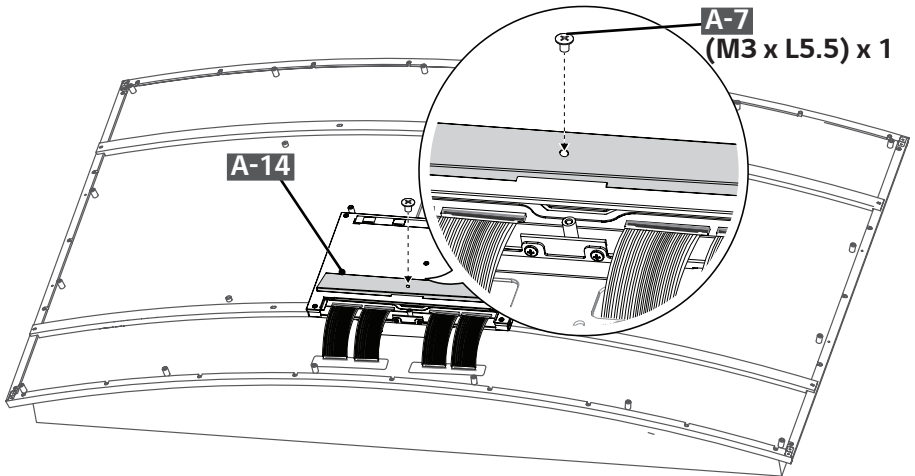
18

! Torque Spec : 5~7 Kgf / Caractéristiques de serrage : de 5 à 7 kgf

16

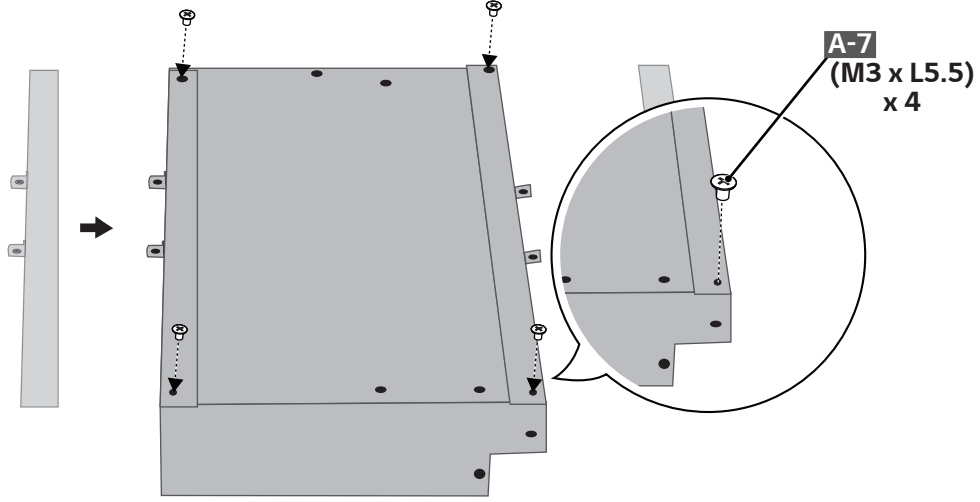
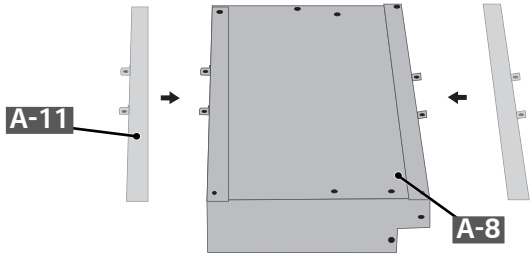


17



! Torque Spec : 5~7 Kgf / Caractéristiques de serrage : de 5 à 7 kgf

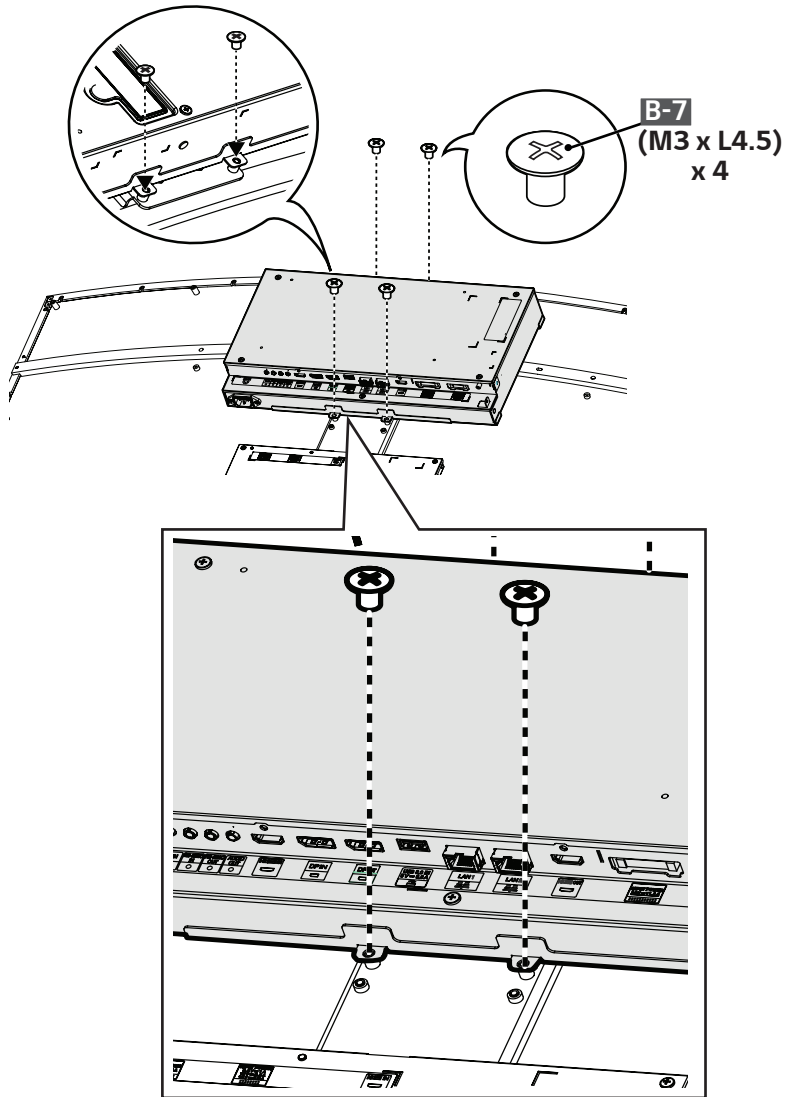
18



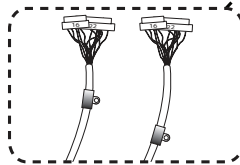
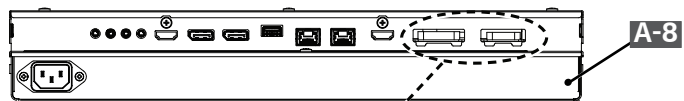
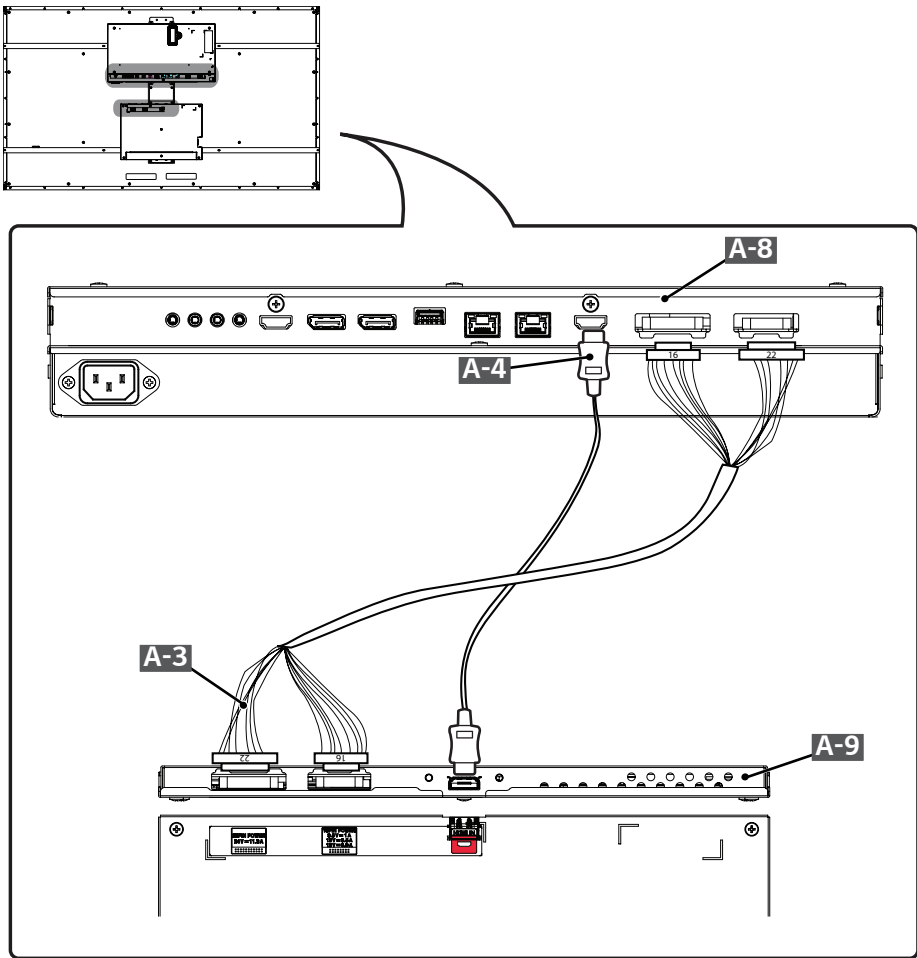


Torque Spec : 5~7 Kgf / Caractéristiques de serrage : de 5 à 7 kgf

19



20

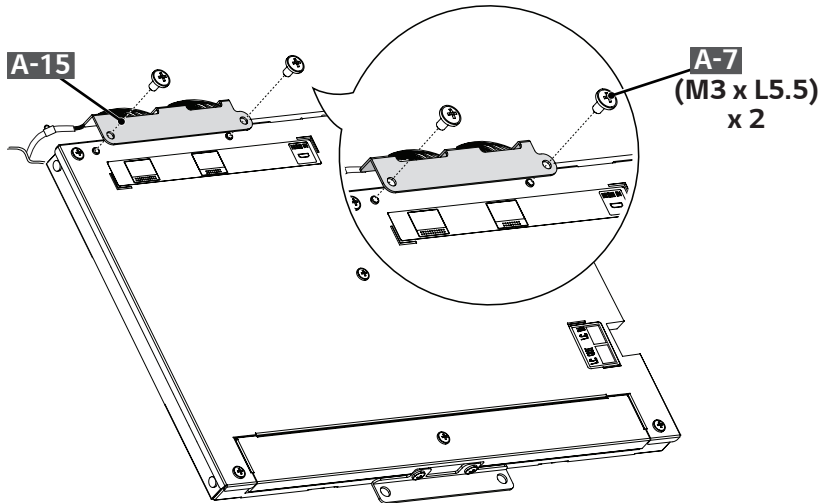


○ ×

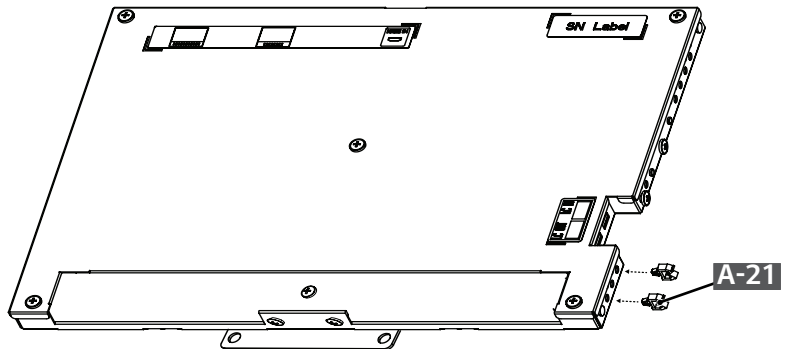


Torque Spec : 5~7 Kgf / Caractéristiques de serrage : de 5 à 7 kgf

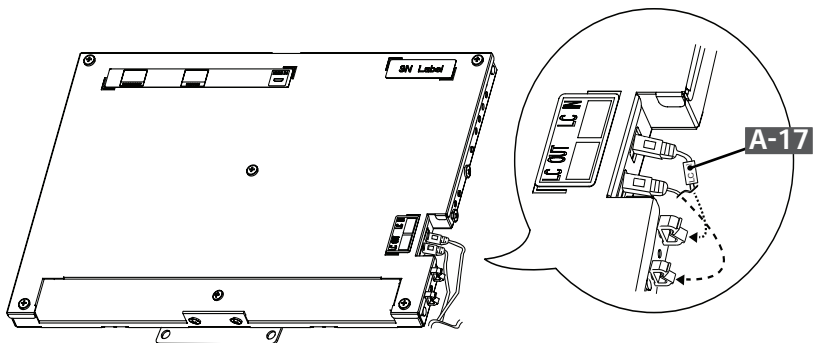
21



21-1



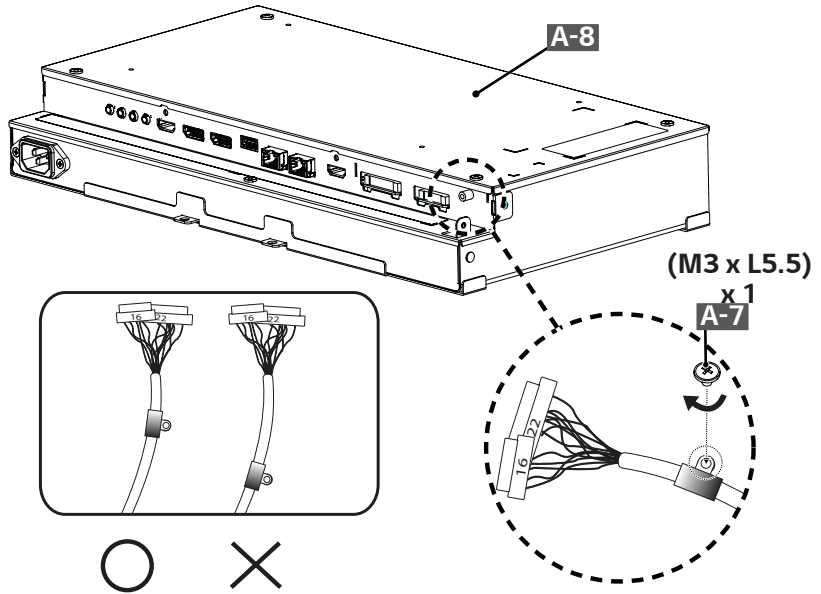
21-2



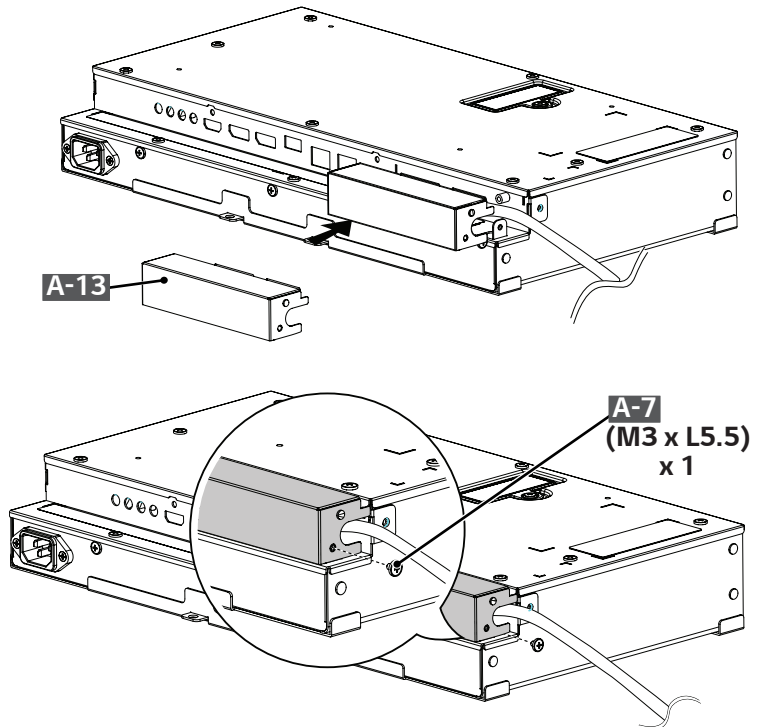


Torque Spec : 5-7 Kgf / Caractéristiques de serrage : de 5 à 7 kgf

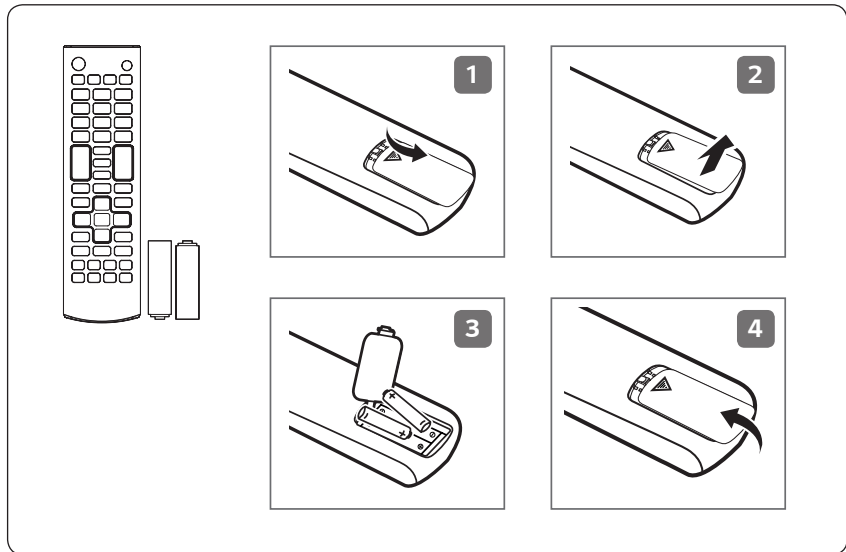
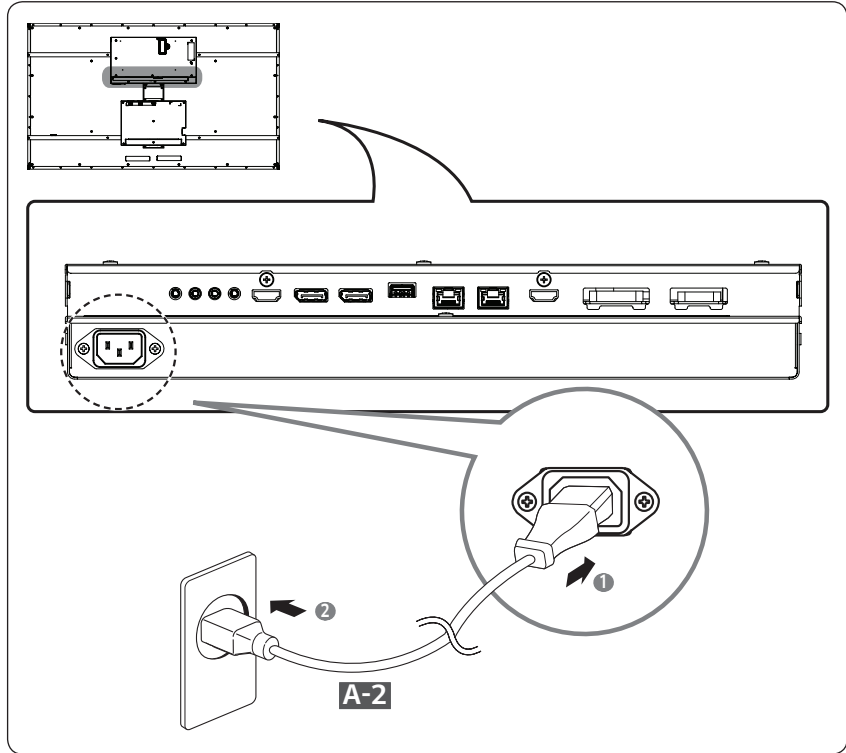
22

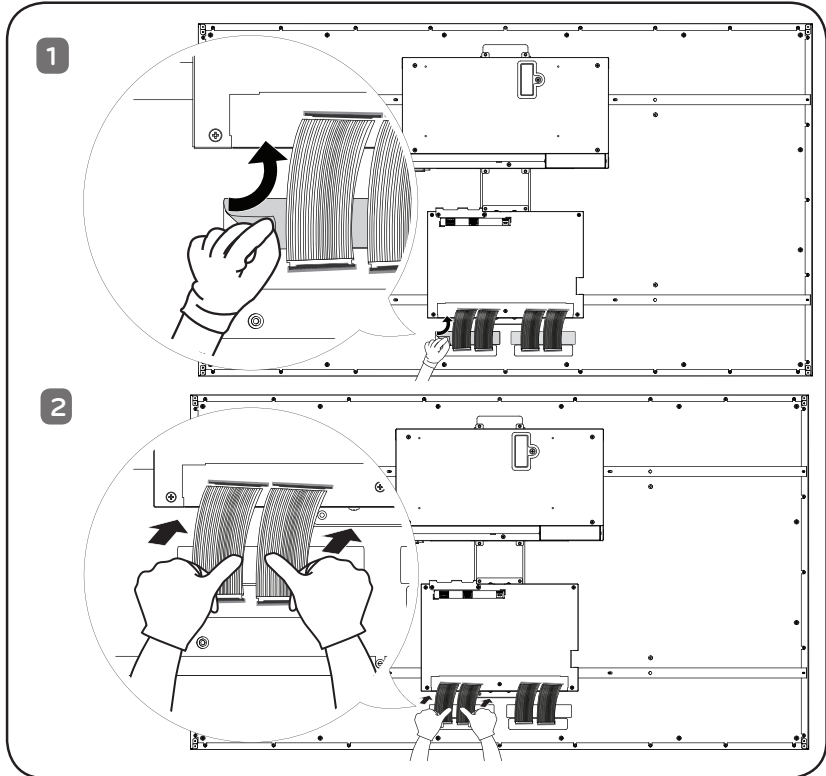
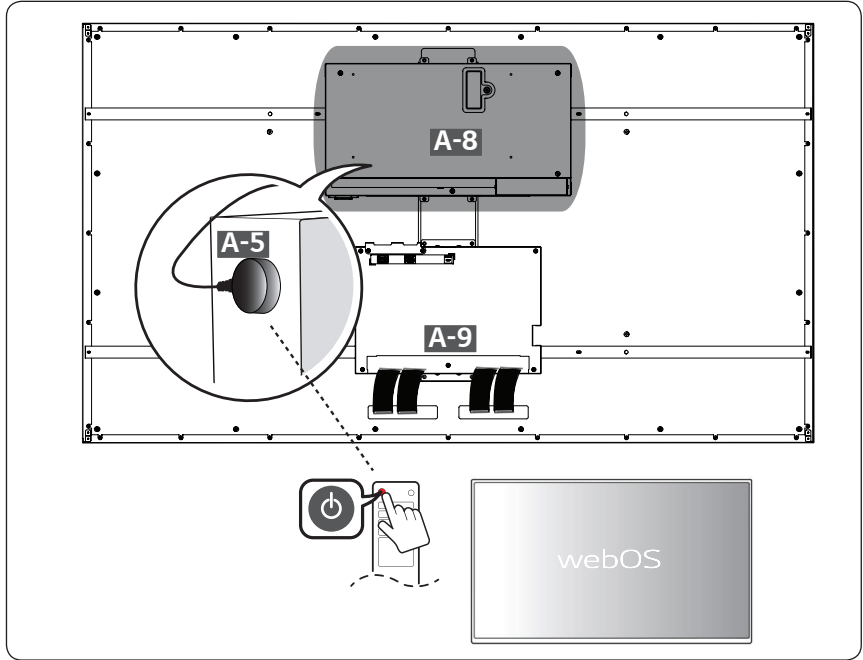


23



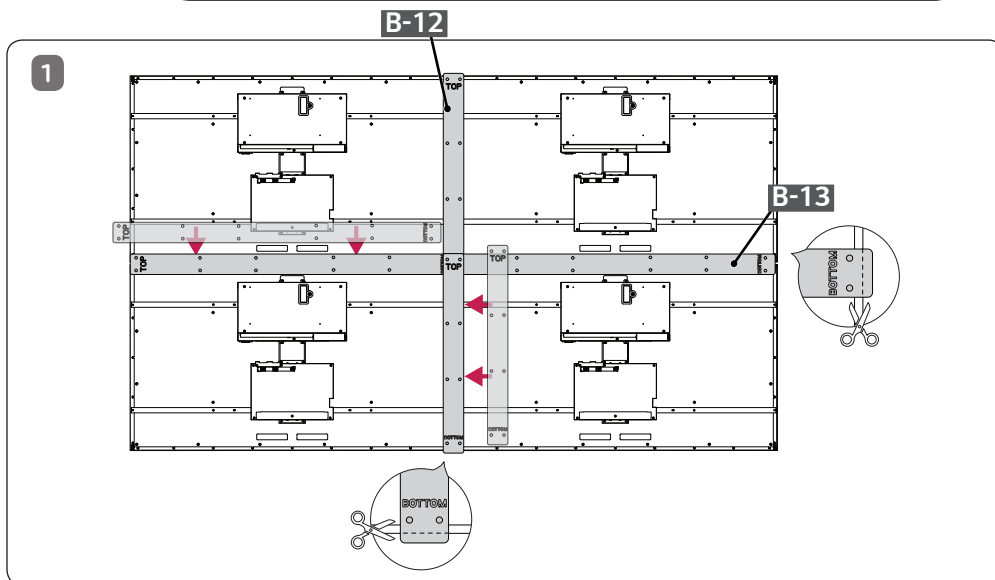
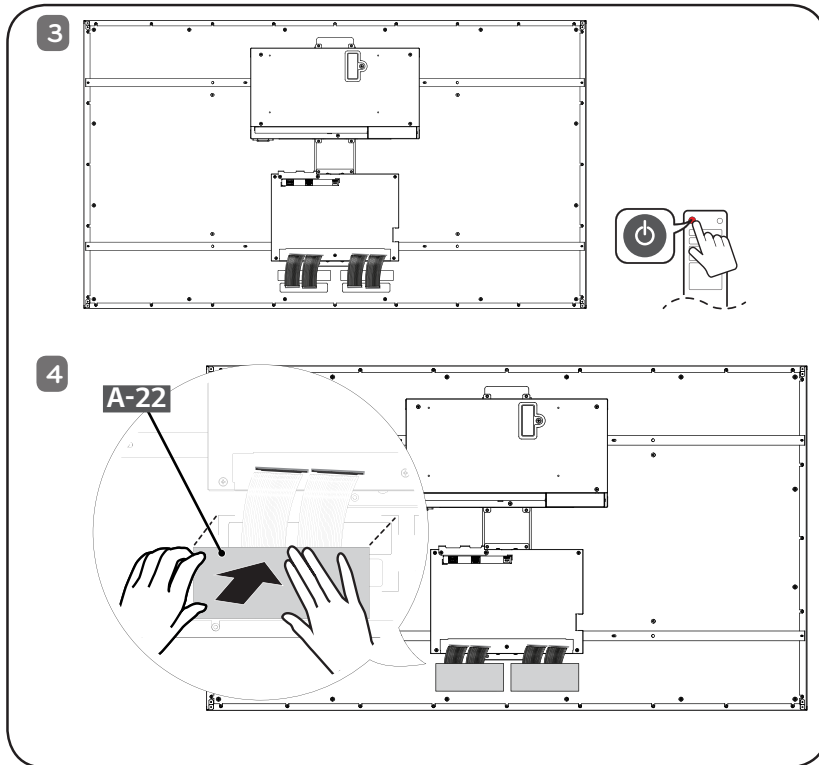
24





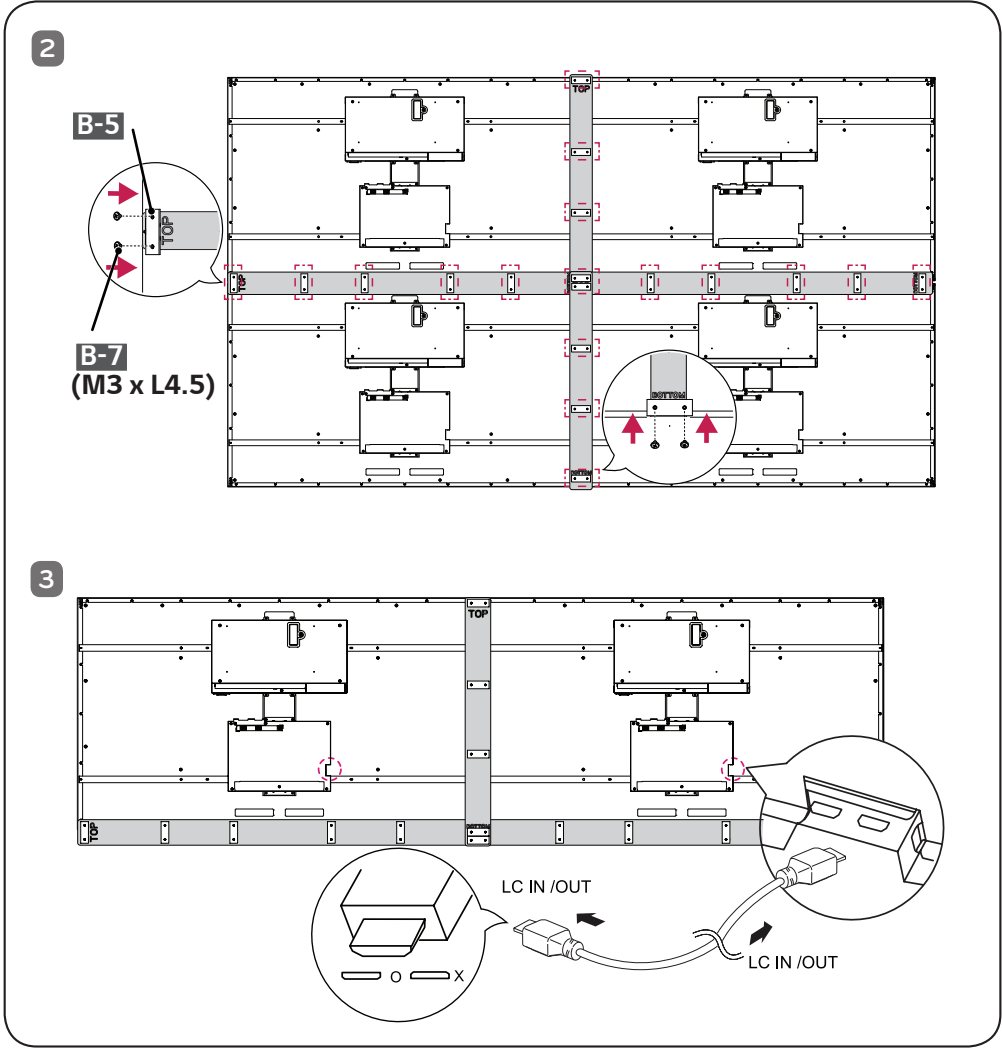


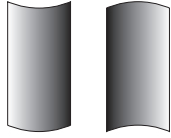
! Torque Spec : 5~7 Kgf / Caractéristiques de serrage : de 5 à 7 kgf





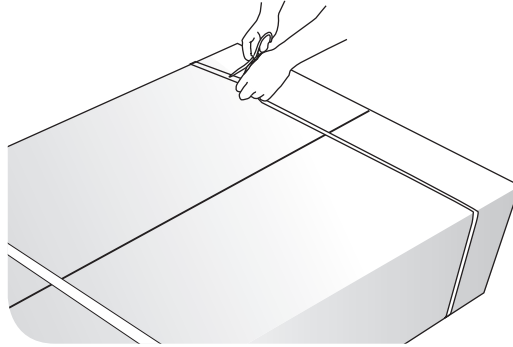
! Torque Spec : 5~7 Kgf / Caractéristiques de serrage : de 5 à 7 kgf



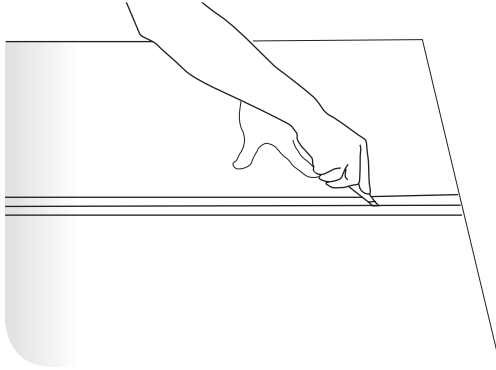


Portrait

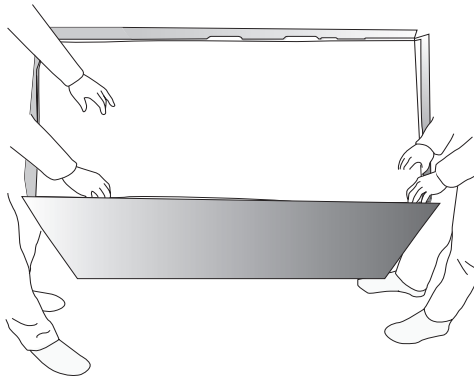
1



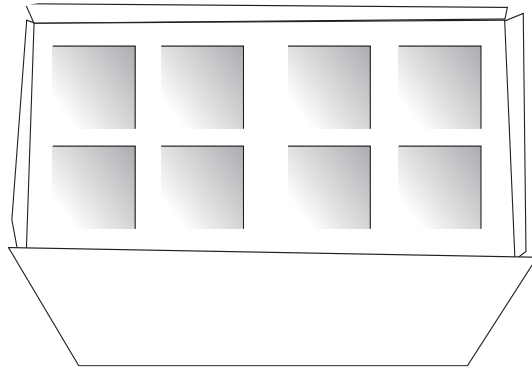
2



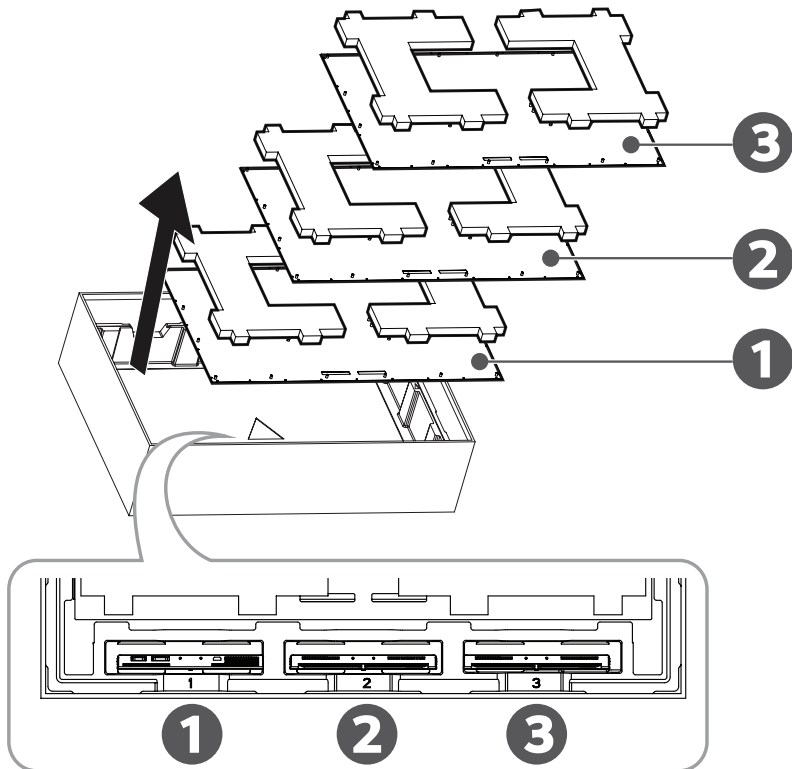
3



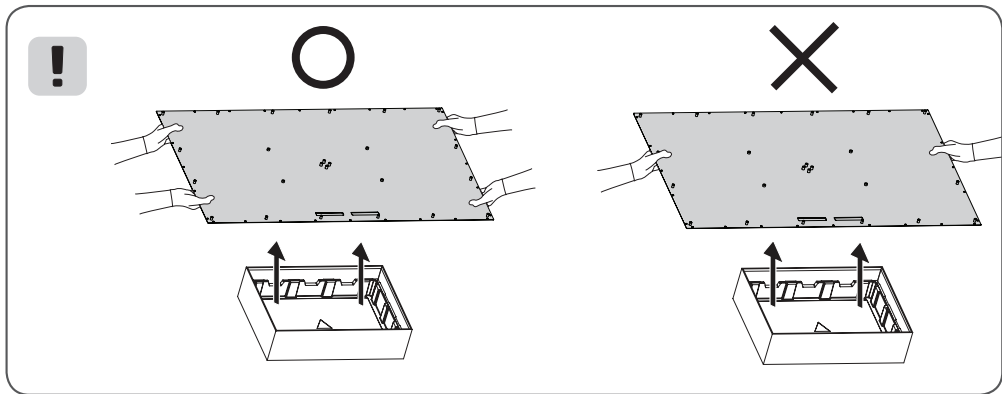
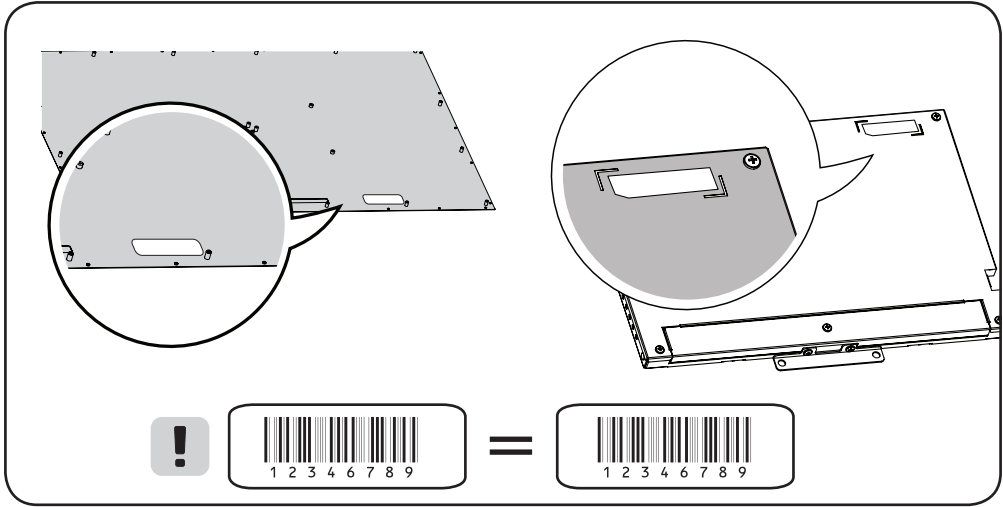
4



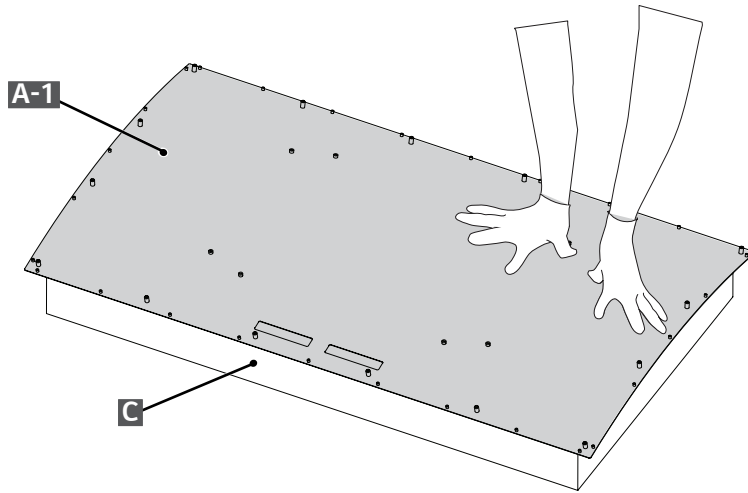
5



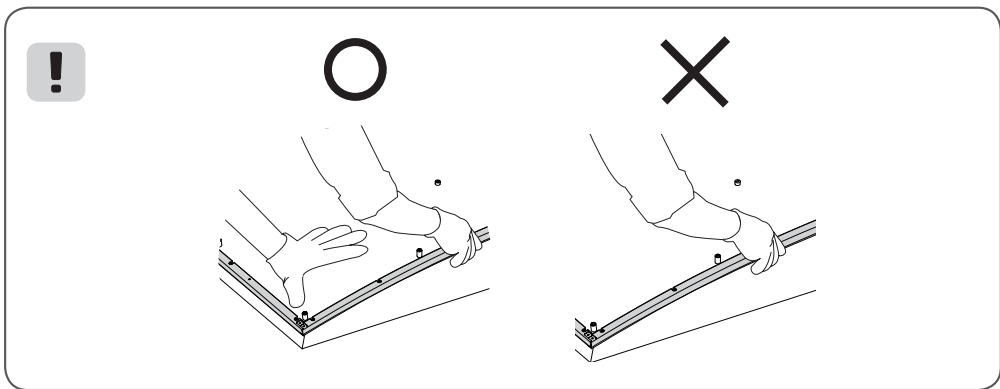
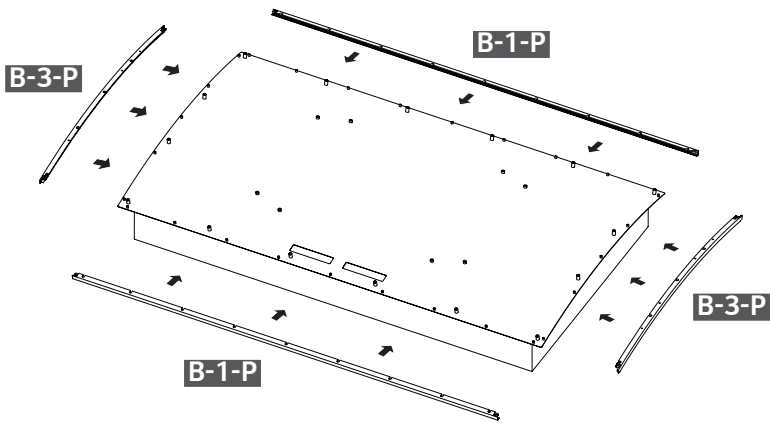
! 55EF5C-M2V: 1 + 3
55EF5C-M3V: 1 + 2 + 3



6

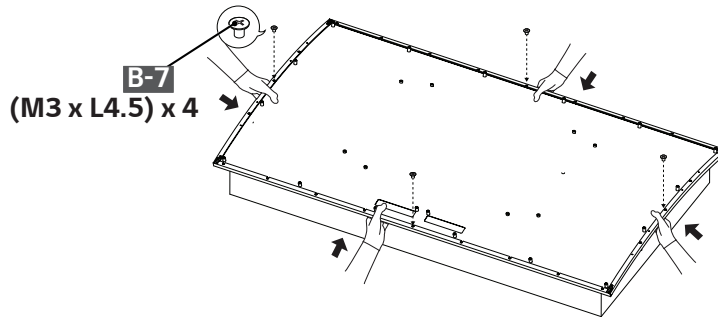
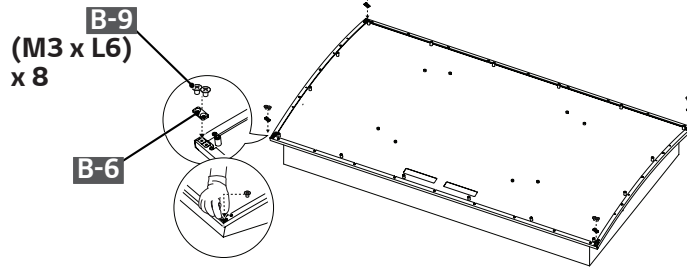


7

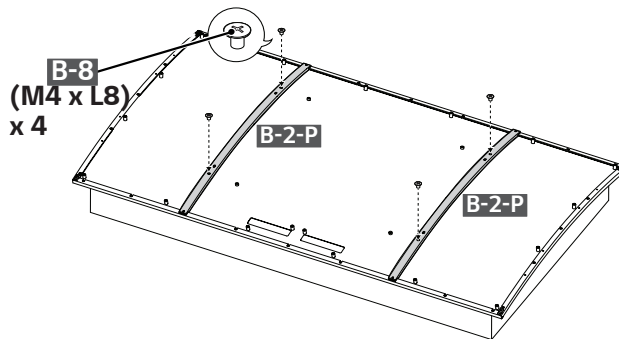


! Torque Spec : 5~7 Kgf / Caractéristiques de serrage : de 5 à 7 kgf

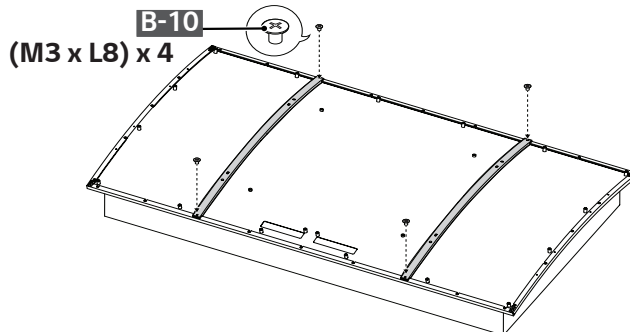
8



9

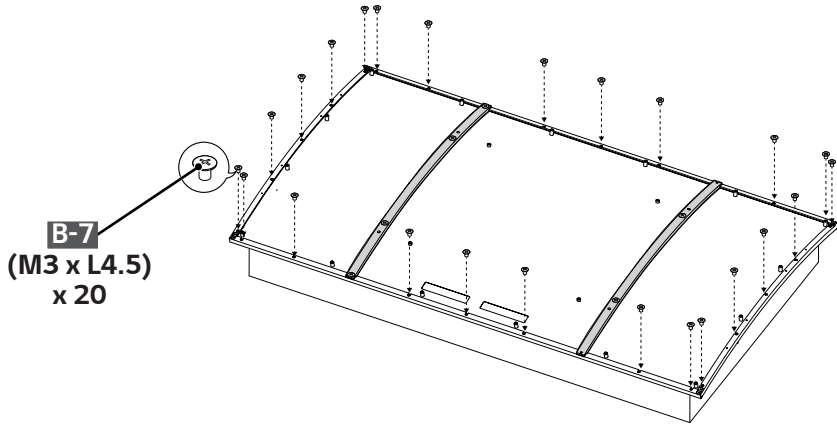


10

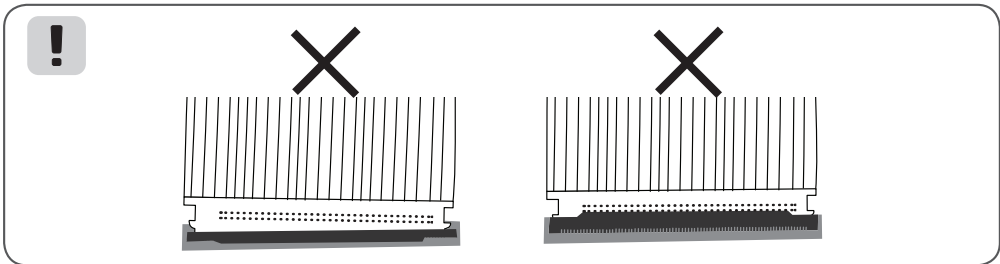
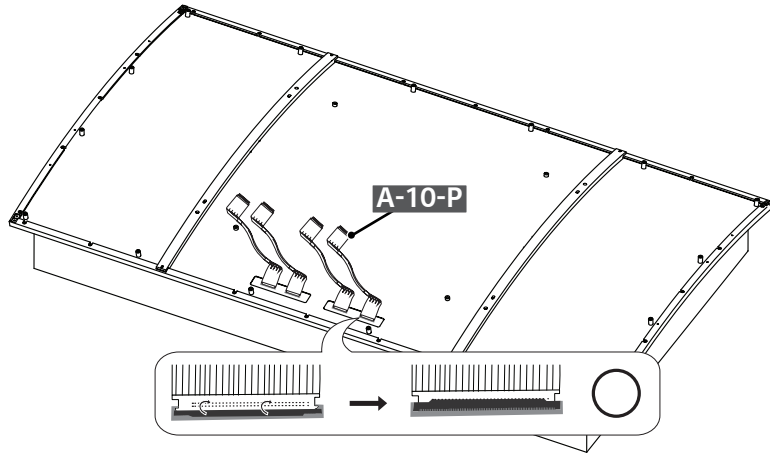


! Torque Spec : 5~7 Kgf / Caractéristiques de serrage : de 5 à 7 kgf

11

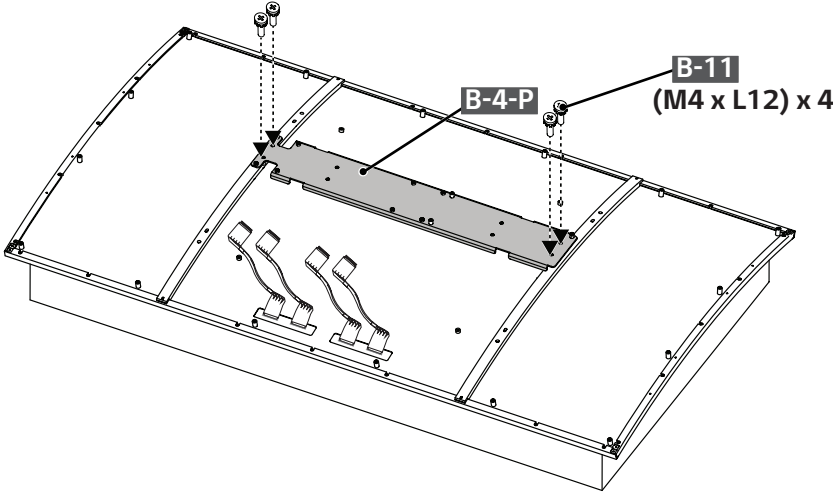


12

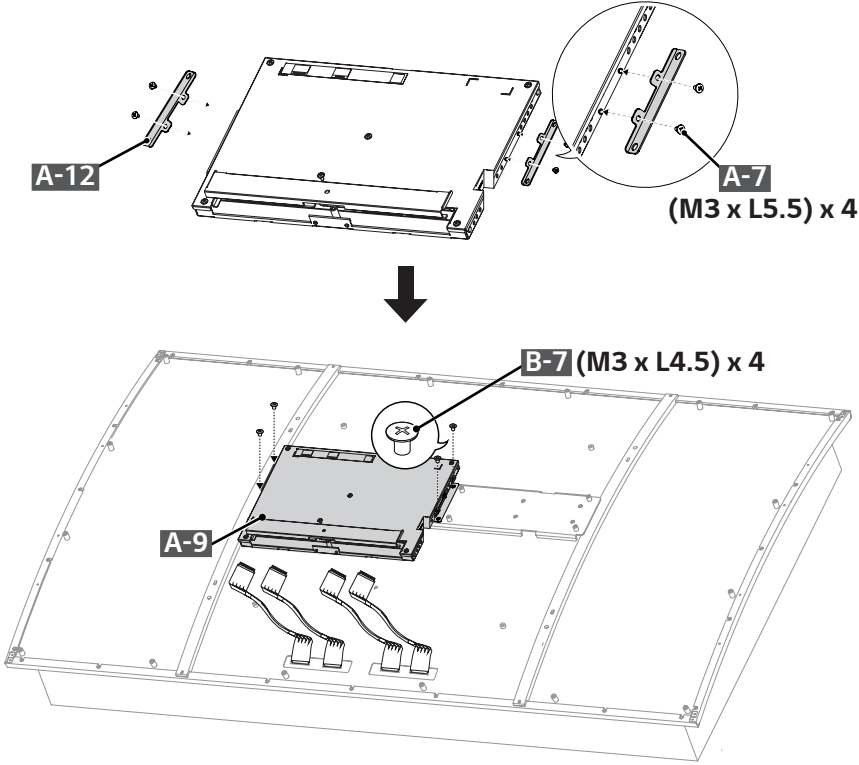


! Torque Spec : 5~7 Kgf / Caractéristiques de serrage : de 5 à 7 kgf

13



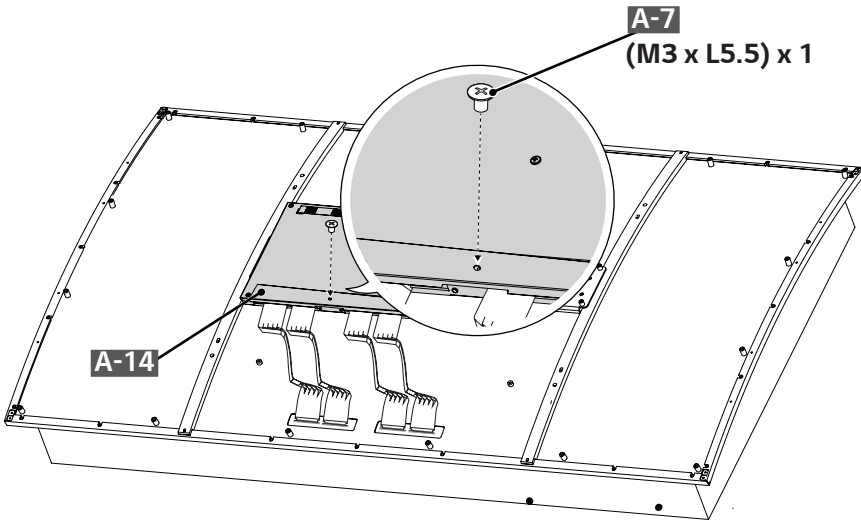
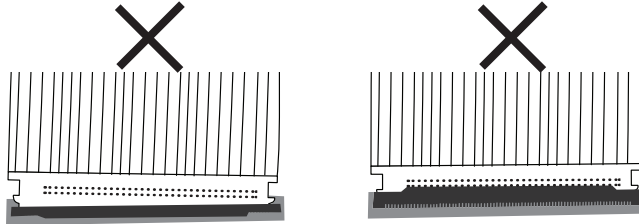
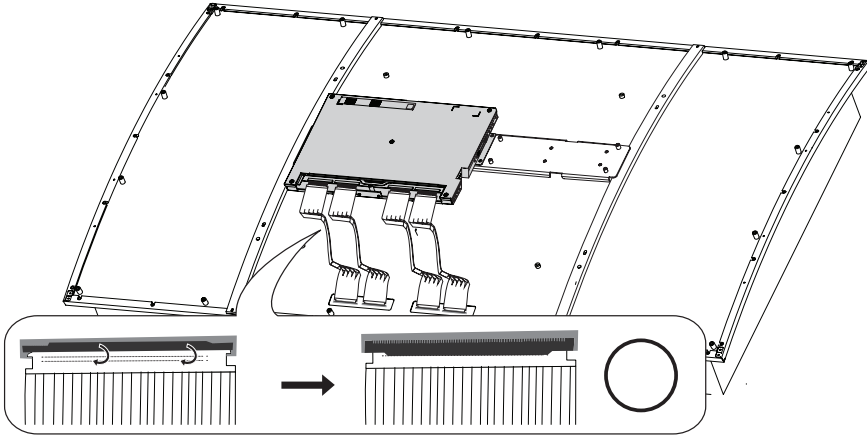
14





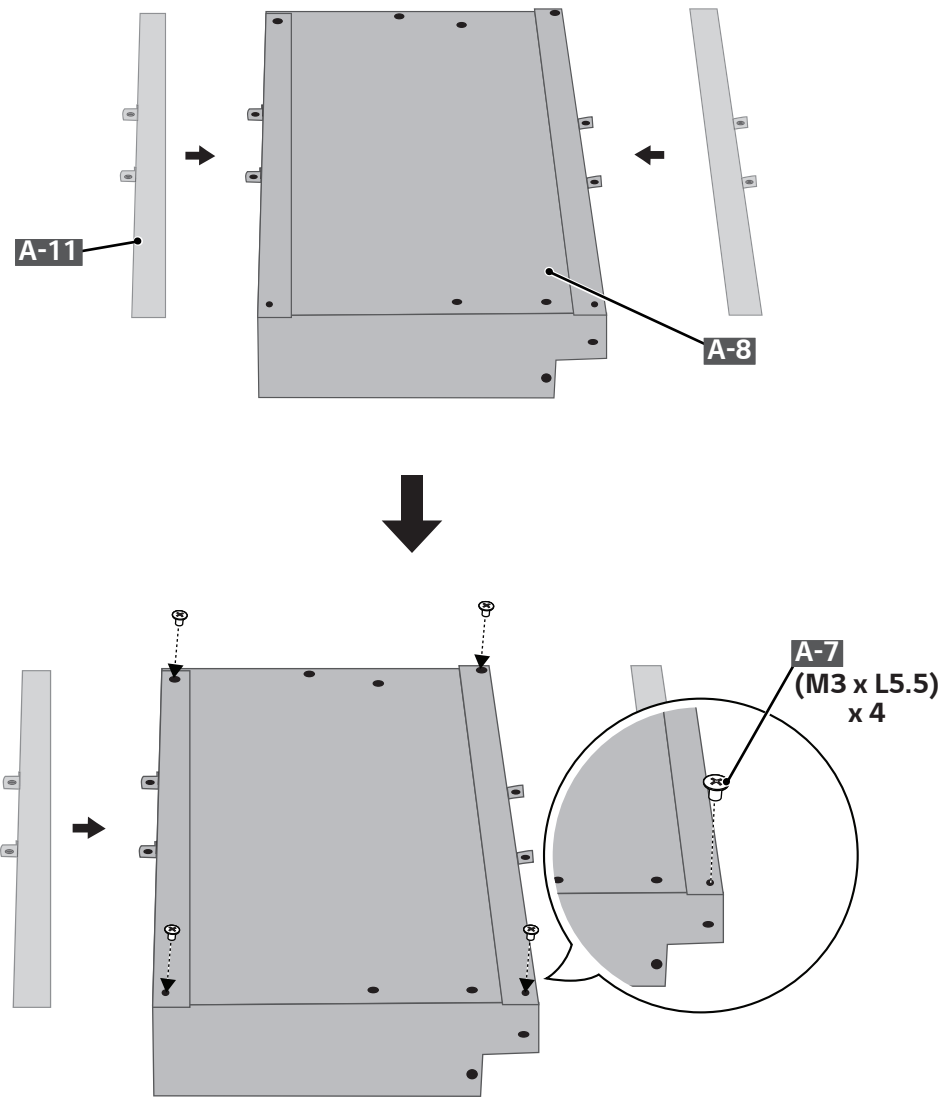
Torque Spec : 5~7 Kgf / Caractéristiques de serrage : de 5 à 7 kgf

15



! Torque Spec : 5~7 Kgf / Caractéristiques de serrage : de 5 à 7 kgf

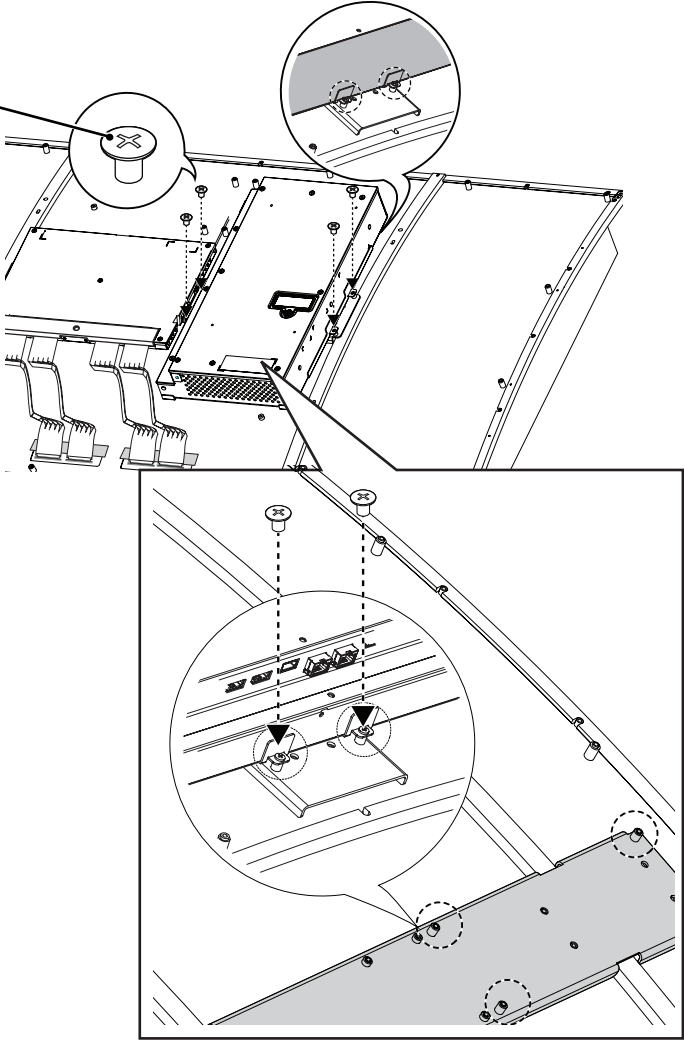
16



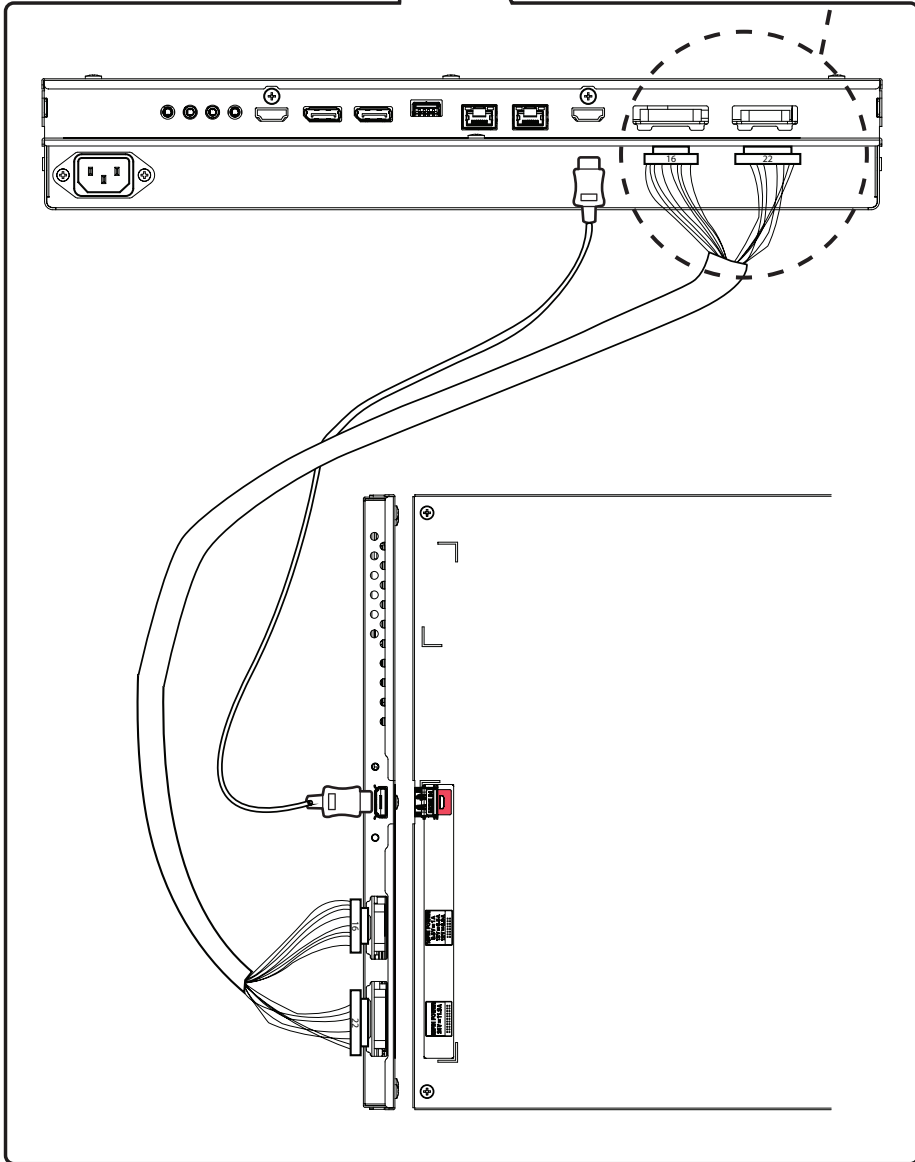
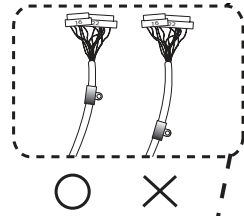
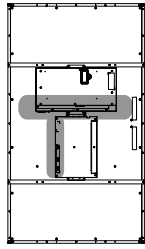
! Torque Spec : 5~7 Kgf / Caractéristiques de serrage : de 5 à 7 kgf

17

B-7
(M3 x L4.5) x4

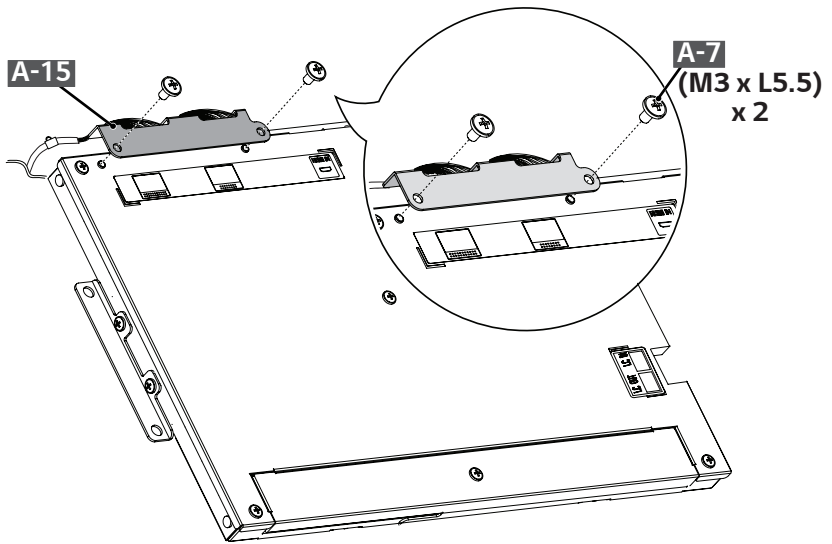


18

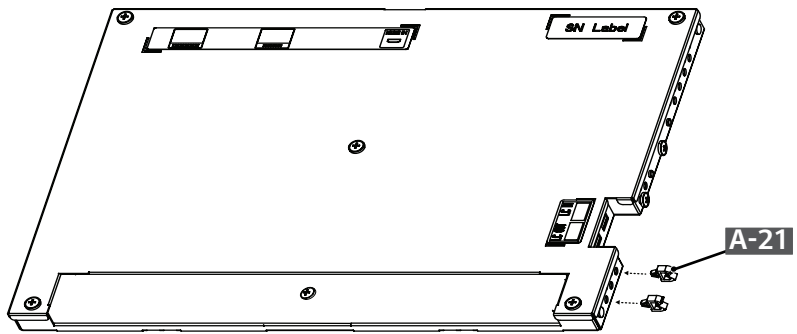


! Torque Spec : 5~7 Kgf / Caractéristiques de serrage : de 5 à 7 kgf

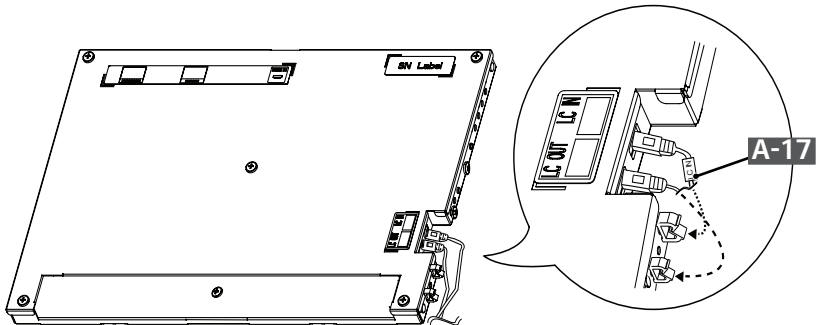
19



19-1



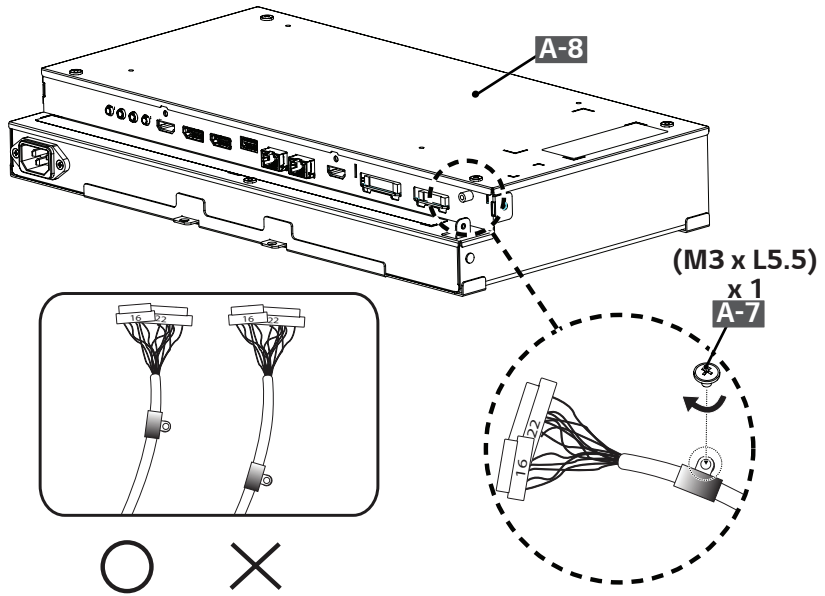
19-2



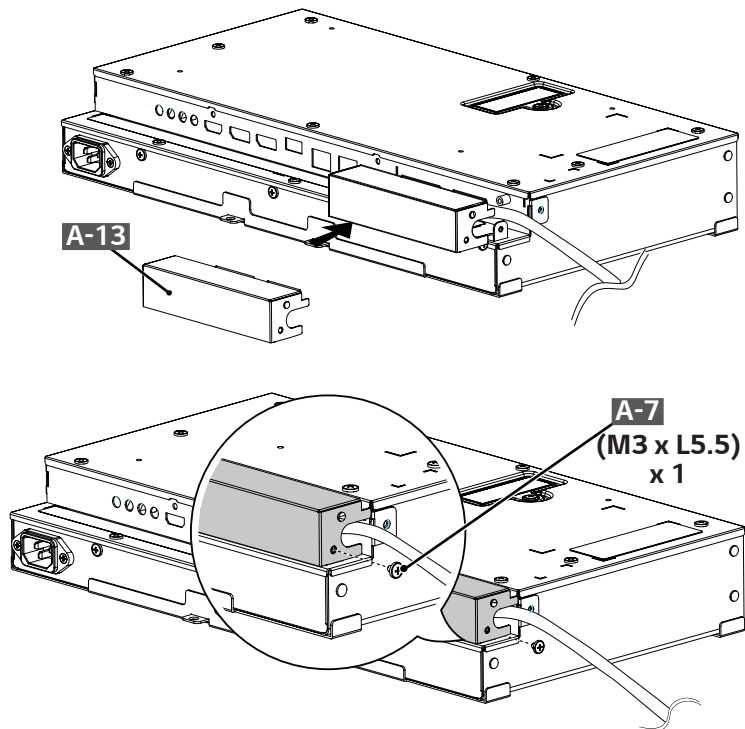


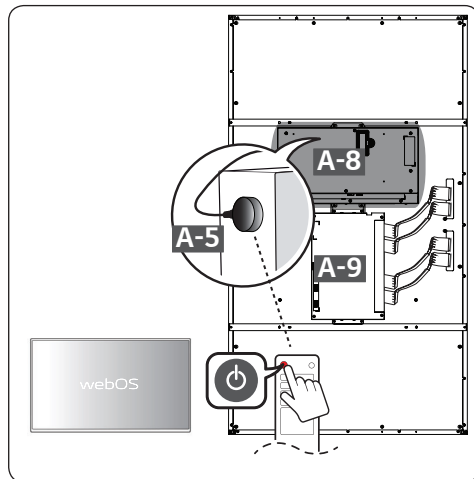
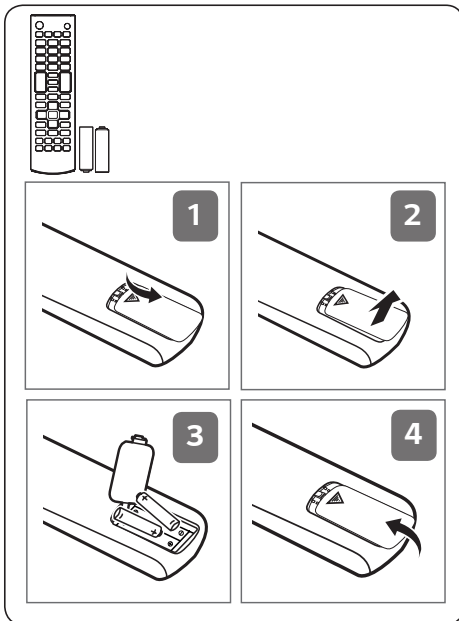
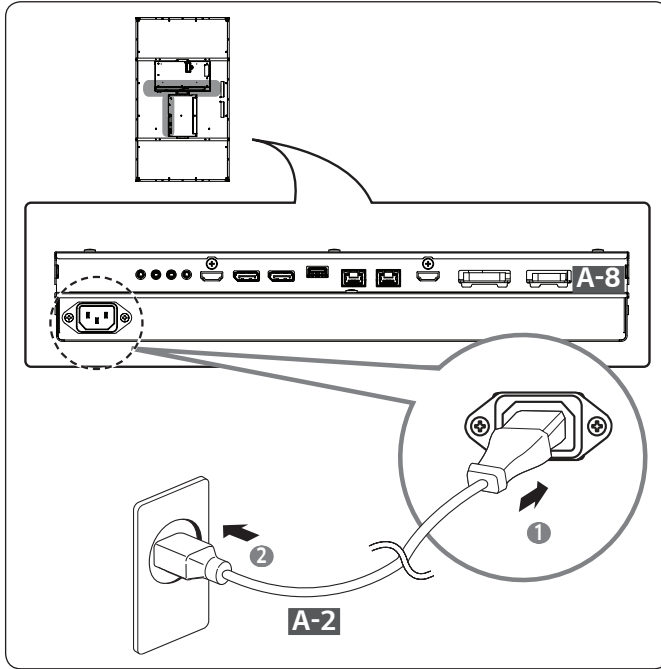
Torque Spec : 5-7 Kg / Caractéristiques de serrage : de 5 à 7 kgf

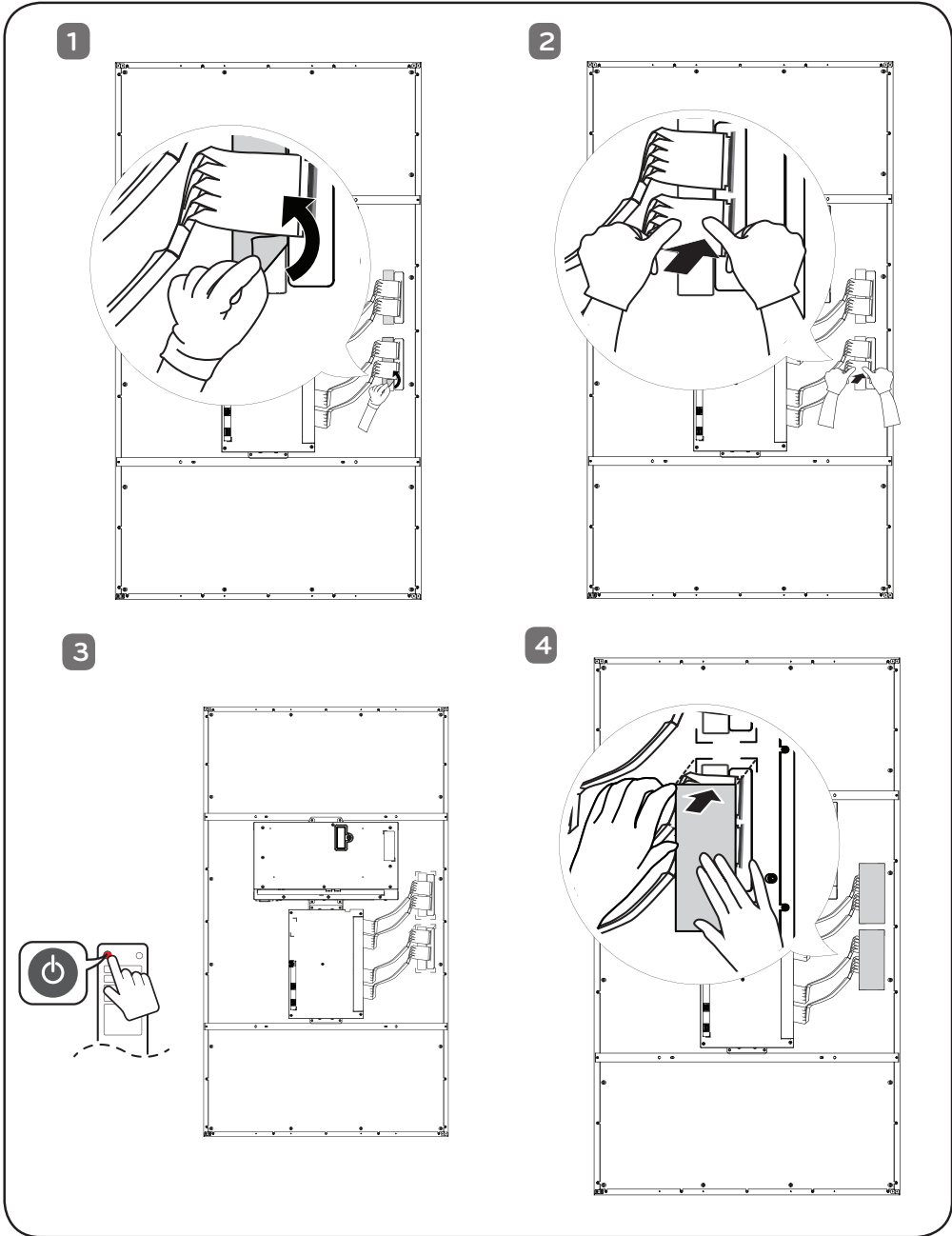
20

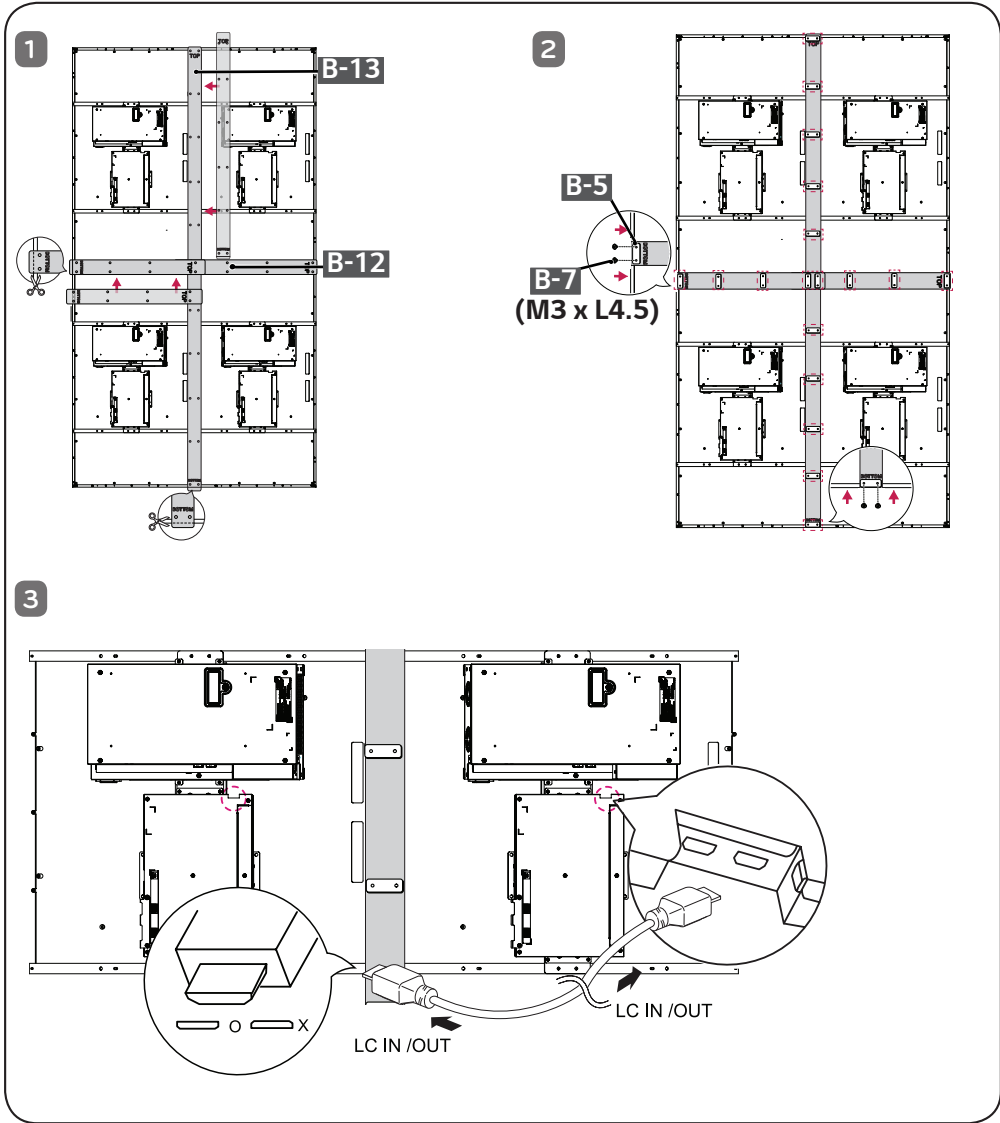


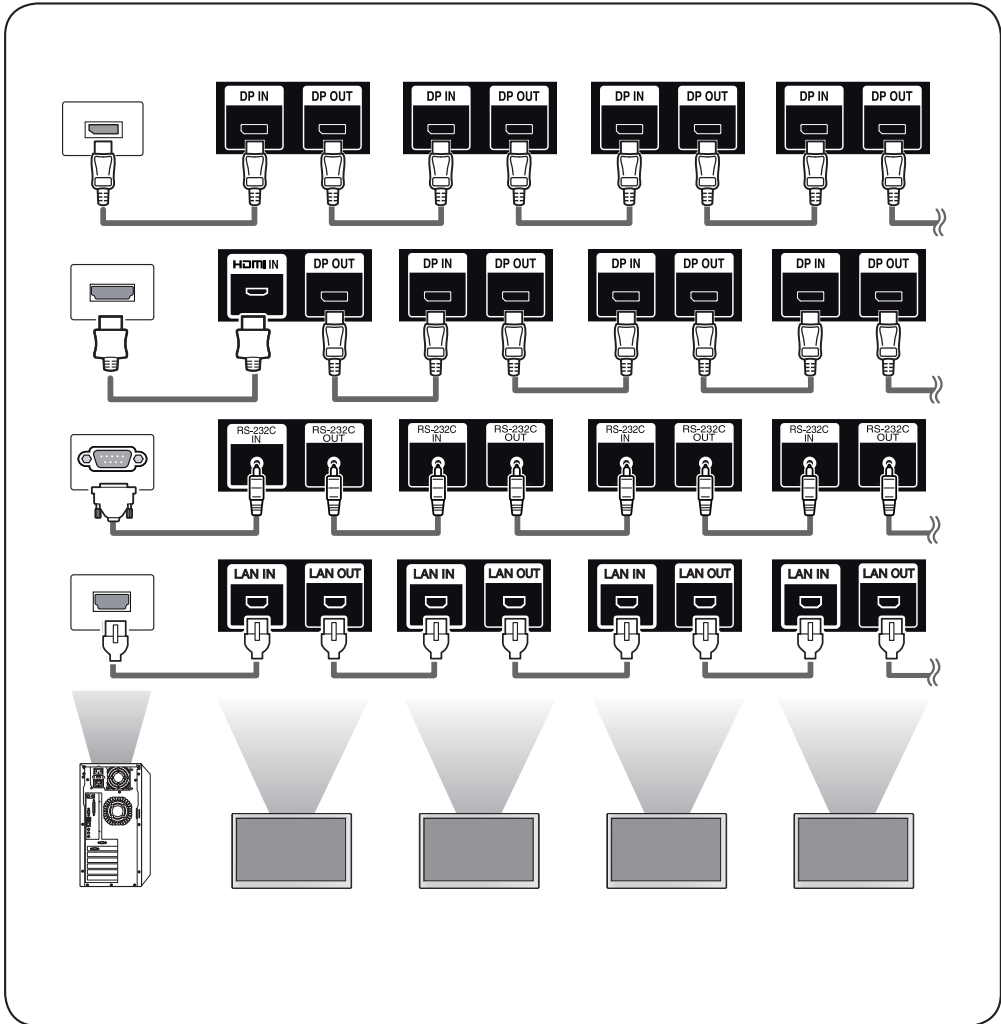
21

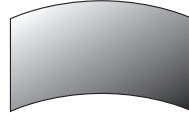
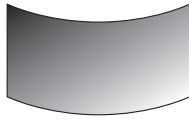
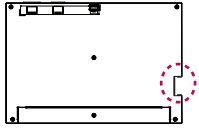






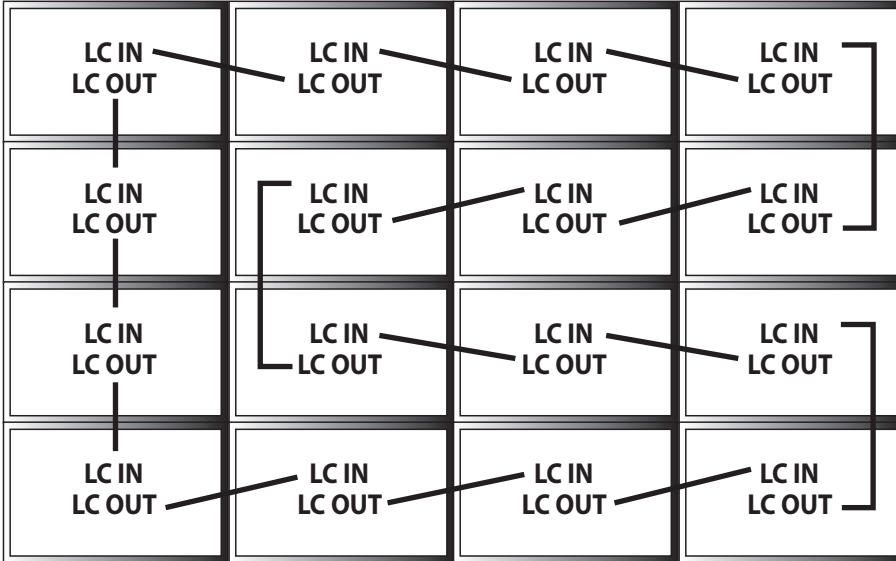




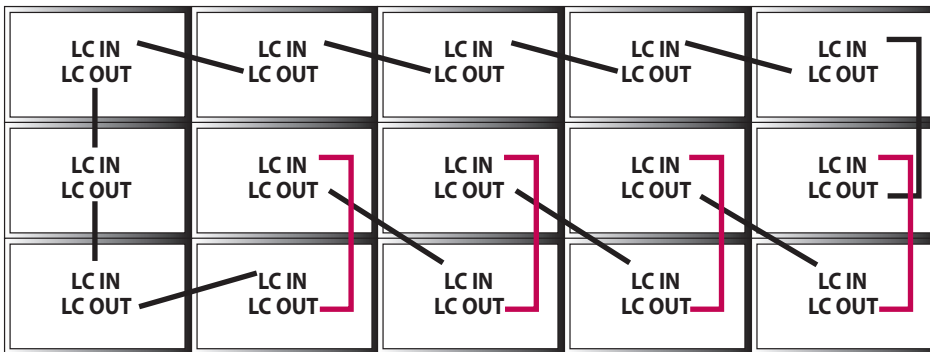


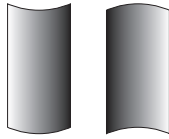
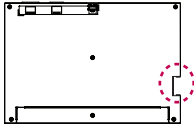
Landscape /
Paysage

4X4



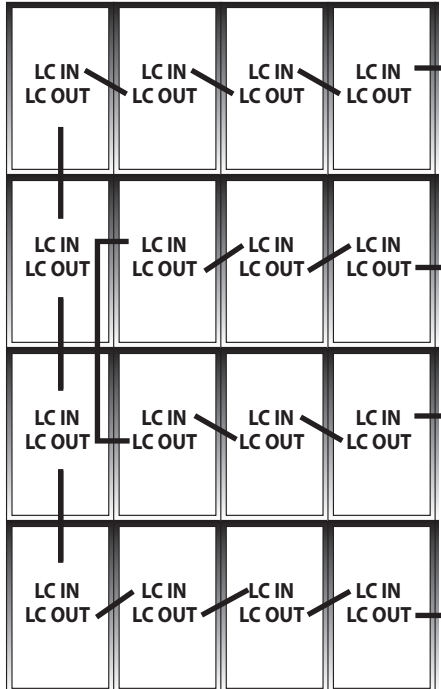
3X5





Portrait

4X4



3X5

