



使用说明书



(OLED显示器)

使用前请阅读使用说明。保留备用。

45GX950B

LG售后
官方微信平台



详细使用说明、驱动程序和关联软件
请前往www.lg.com下载。

版权所有 © 2025 LG 电子公司保留所有权利。

目录

重要预防措施.....	4	使用显示器.....	16
- 关于安全.....	4	- 连接到计算机.....	16
- 关于安装.....	5	HDMI 连接.....	16
- 电源适配器与电源注意事项.....	6	DisplayPort 连接.....	17
- 关于清洁.....	7	USB-C 连接.....	17
- 关于重新包装.....	7	- 连接到 AV 设备.....	17
		HDMI 连接.....	17
组装和准备工作.....	8	- 连接外围设备.....	18
- 安装.....	9	USB线连接.....	18
移动和抬起显示器.....	9	耳机连接.....	18
安装到桌面上.....	10		
使用Kensington锁定.....	10		
安装到墙上.....	11		
- 组件和按钮描述.....	13		
如何使用操纵杆按钮.....	14		
调整支架高度.....	14		
调节角度.....	15		
- 支持的驱动和软件.....	15		

用户设置.....	19	规格参数.....	25
- 激活主菜单.....	19	- 支持模式.....	26
主菜单.....	19	(HDMI).....	26
菜单设置.....	20	(DisplayPort/USB-C).....	28
[AI 增强].....	20	HDMI 时序 (视频).....	30
[游戏调节].....	20	故障排除.....	31
[画面调节].....	22	许可证.....	32
[声音].....	22	开源软件信息.....	32
[输入].....	23		
[OLED 护理].....	23		
[通用].....	23		
- 防止图像滞留的重要信息.....	24		
可能导致图像滞留的图像的例子.....	24		
关于防止图像滞留的建议.....	24		
长时间使用的安全预防措施.....	24		

重要预防措施

设计和制造本设备旨在确保您的个人安全，但使用不当可能造成潜在的触电或火灾危险。为了使本显示器中包含的所有防护措施都能正确运行，请遵守以下有关其安装、使用和维修的基本规则。

关于安全

仅使用随本设备提供的电源线。如果您使用其他电源线，且如果不是由供应商提供，请确保其经过适用国家标准的认证。如果电源线在任何情况下发生故障，请联系制造商或最近的授权维修服务提供商，以进行更换。

产品耦合器用作断开连接设备。

请确保设备安装在其连接的墙上插座附近并可轻松使用墙上插座。

只能根据本手册规格中指定的或显示器上列出的电源运行显示器。如果不确定您家里的电源类型，请咨询您的经销商。

交流电源插座过载和延长线都会产生危险。电源线磨损和插头破损也是如此。它们可能会造成触电或火灾危险。请联系维修技术人员进行更换。

只要此设备连接到交流电墙上插座，则即使设备关闭，与交流电源的连接也不会断开。

请勿打开显示器：

- 设备内无用户可维修的组件。
- 即使电源关闭时，设备内也有非常危险的高压。
- 如果显示器无法正常运行，请联系您的经销商。

为避免人身伤害：

- 不要将显示器放置在倾斜的支架上，除非已正确固定。
- 仅使用制造商推荐的支架。
- 不要让物体落到产品上，也不要撞击产品。不要将任何玩具或物体扔到产品屏幕上。
- 这可能导致人员受伤、产品故障和损坏显示器。

为避免火灾或危险：

- 如果您不只是短时间离开房间，请务必关闭显示器。离开家时，切勿让显示器保持在开启状态。
- 避免儿童将物体投入或推入显示器的机壳开口。某些内部部件带有危险电压。
- 切勿添加不是专门设计用于本显示器的配件。
- 显示器要在较长时期内无人看管时，请拔出其与墙上插座的连接。
- 打雷和闪电时，切勿接触电源线和信号电缆，这可能极其危险。这可能导致触电。

关于安装

不要让任何物体搁置在电源线上或在电源线上翻滚，而且不要将显示器放置在电源线易于受损的地方。

请勿在近水地方（例如浴缸、洗脸盆、厨房洗碗池、洗衣盆、潮湿的地下室或泳池附近）使用显示器。

显示器的机壳中提供有通风口，以释放运行期间产生的热量。如果这些开口阻塞，积累的热量可能会导致故障，进而造成火灾危险。因此，切勿：

- 将显示器放置在床、沙发、软垫等物品上，因为这样会阻塞底部通风槽。
- 将显示器放置在嵌入式箱体中，除非可提供适当通风。
- 用布或其他材料覆盖开口。
- 将显示器放置在散热器或热源附近或上方。

切勿使用任何坚硬物质摩擦或击打显示器，因为这可能永久性地刮坏、损毁或损坏显示器。

不要用手指长时间按压屏幕，因为这可能会引起一些后像。

一些坏点可能在屏幕上显示为红点、绿点或蓝点，但这不会对显示器性能产生影响。

如果可能的话，请使用推荐分辨率，以获得显示器的最佳图像质量。如果在除推荐分辨率之外的任何模式下使用，则屏幕上可能出现一些压缩或处理过的图像。但是，这是固定分辨率面板的特性。

长时间显示静止图像可能会在显示器屏幕上留下残影或色斑。为避免出现这种问题，请使用屏幕保护程序，并在不使用产品时关机。长时间使用而产生的残影或色斑不在本产品的保修范围内。

不要用金属物体震动或刮坏屏幕的前端和侧面。

否则，这可能导致屏幕损坏。

确保面板正面向前，并用双手抱住产品移动。如果产品跌落，则会导致触电或起火。请联系经授权的服务中心进行维修。

避免高温度和高湿度。

请勿将产品安装在靠近油品或油雾来源的墙壁上。否则这可能导致产品损坏并造成产品掉落。

高光前框的显示器，用户应该考虑它的摆放位置，因为高光前框会受环境光线影响而造成反光，影响正常使用。

请勿将产品安装在使用高电压产品的附近。（例如：电蚊拍）产品可能因为受到电击而发生故障。

电源适配器与电源注意事项

如果水分或任何外来物质进入产品（电视、显示器、电源线或电源适配器），这可能会损坏产品进而导致火灾或触电，请立即拔除电源线并联络服务中心。

请勿以湿手触摸电源插头或AC变压器。如果插头插脚受潮或有灰尘，请先擦拭使其干燥后使用。

否则可能会导致火灾或触电。

请务必将电源线完全插入AC 变压器中。若未牢固连接，连接不良可能会造成火灾或触电。

请务必使用LG ELECTRONICS,INC.提供或核准的电源线和AC 变压器。

- 使用未经核准的产品可能会造成火灾或触电。

拔除电源线时，请始终从插头拔下。请勿过度用力弯曲电源线。

- 电源线可能会被损坏，这可能导致触电或火灾。

请小心不要踩到电源线或AC变压器，或将重物（电器用品、衣物等）置于其上。请小心不要用尖锐物品损坏电源线或AC变压器。

- 受损的电源线可能会造成火灾或触电。

切勿拆解、维修或修改电源线或AC 变压器。

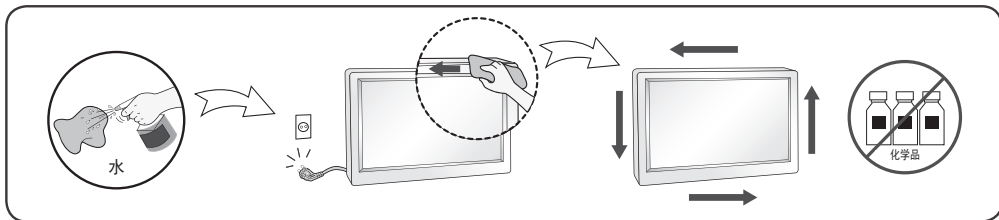
- 这可能会导致火灾或触电。

请保持插座、AC变压器以及电源插头的插脚干净无灰尘或其它异物。

- 这可能导致火灾。

关于清洁

- 先拔掉显示器电源，然后再清洁显示器屏幕表面。
- 使用微湿（不湿）的布。不要直接在显示器屏幕上使用气雾剂，因为过多喷雾可能导致触电。
- 清洁产品时，拔出电源线，并使用柔软的布轻轻擦拭以防止刮坏。不要用湿布清洁，也不要将水或其它液体直接喷到产品上。可能引发静电。（不要使用象苯、涂料稀释剂或酒精等化学品）
- 将水喷到柔软的布上 2 到 4 次，然后用它清洁前框；只在一个方向上擦拭。布太湿时会导致染色。



关于重新包装

- 不要扔掉纸箱和包装材料。他们是运输本设备的理想容器。将本设备装运到其他位置时，可使用原来的材料将其重新包装。

组装和准备工作

⚠ 警示

- 请始终使用原装组件，以确保安全和产品性能。
- 由于使用假冒组件造成的损坏或伤害不属于该产品的保修范围。
- 建议您使用随附的附件。
- 本手册中使用的产品数字和屏幕显示是帮助消费者使用产品的例子，可能与实际产品不同。
- 装配产品时不要在螺钉部件上涂敷异物（油、润滑剂等）。（这样做可能会损坏产品。）
- 若在固定螺钉时过度用力，可能会导致显示器受损。这么做造成的损坏不在保修范围之内。
- 请勿在只抓住底座时，将显示器上下颠倒，因为这样可能会使显示器摔落及损坏，或者弄伤您的脚。
- 抬起或移动显示器时，请勿触摸显示屏。施加到显示器屏幕的力可能会损坏显示器屏幕。
- 与一般的涂覆方法不同，外观采用波形设计的产品在原材料中添加了闪光材料。其表面不会掉漆，持久性更好。请您放心使用，产品不会有任何问题。

! 备注

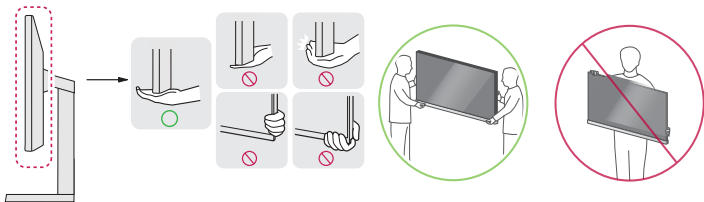
- 请注意，组件可能与上列显示图有所不同。
- 本手册中的所有信息和规格如因提高产品性能而更改，恕不另行通知。
- 若要购买可选配件，请访问家电城或网上购物中心，或者联系您购买本产品的零售店。
- 随机提供的电源线外观根据地区有所不同。

安装

移动和抬起显示器

为防止显示器被划伤或损坏并确保安全搬运，当要移动或抬起显示器时，请按照以下说明进行操作（无论您的显示器是何种形状或尺寸）。

- 最明智的做法是，先将显示器置于原装箱子或包装材料中，然后再尝试移动显示器。
- 在移动或抬起显示器之前，请断开电源线和所有电缆。
- 请牢牢扶住显示器机架的顶部和底部。请勿抓住面板本身。
- 抱住显示器时，屏幕应背对您，以防止刮花屏幕。
- 移动显示器时，避免对产品造成任何强烈撞击或震动。
- 移动显示器时，请勿将其倒置，也不要将显示器转到侧面或向侧面倾斜。

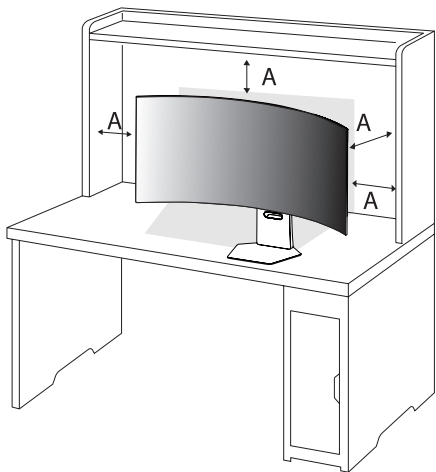


⚠ 警示

- 尽量避免触摸显示器屏幕。
 - 这可能会损坏屏幕或一些用于创建图像的像素。
- 如果您未搭配底座底板使用显示器面板，显示器面板的电源按钮可能会导致显示器摇晃并掉落，因而造成显示器损坏或人身伤害。此外，这也可能会导致电源按钮故障。

安装到桌面上

- 将产品垂直放置在桌子上。请将产品保持距离墙壁至少100毫米的空间，以便通风散热。



A : 100毫米

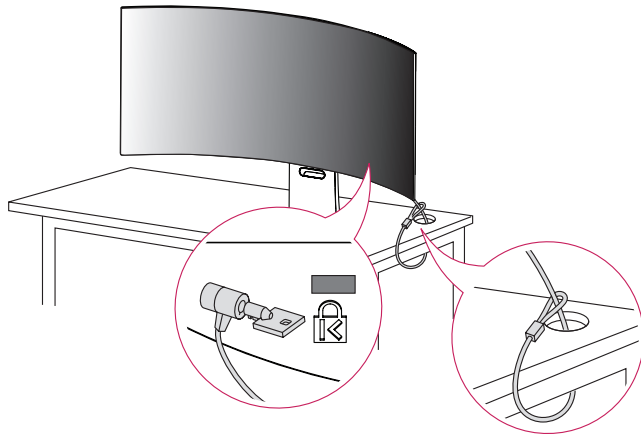
⚠ 警示

- 请先拔下电源线，再移动或安装显示器。这会存在触电危险。
- 请务必使用产品包装随附的电源线，并将其连接至接地电源插座。（视国家而定）

使用Kensington锁定

有关安装和使用的更多信息，请参阅Kensington锁定用户手册或访问网站 <http://www.kensington.com>。

使用Kensington锁定电缆将显示器连接到桌子上。



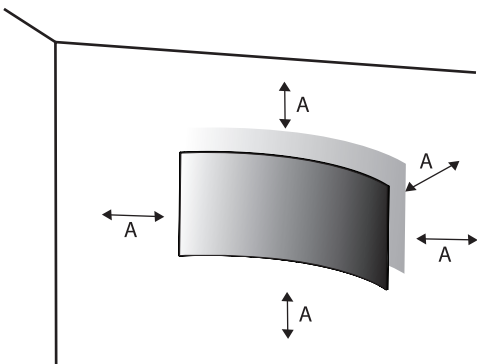
ⓘ 备注

- 使用Kensington锁定是可选的。配件可以在您当地的家电城购买。

安装到墙上

该显示器支持标准壁挂板或兼容设备的规格。

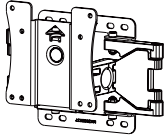
将显示器安装在离墙至少100毫米的位置，并在显示器两侧留出大约100毫米的空间，以确保足够通风。详细的安装说明可以从当地零售店获得。请参阅手册来安装和设置倾斜壁挂支架。



A : 100毫米

安装壁挂板

若要将显示器安装到墙上，请将壁挂支架（可选）连接到显示器背面。确保壁挂支架已牢固地固定到显示器和墙上。

壁挂（毫米）	100 x 100
底座螺钉	M4 x L10
所需螺钉	4
壁挂板（可选）	LSW149 

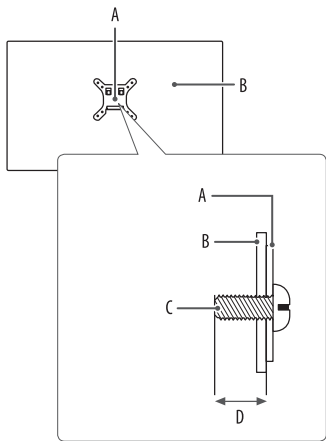
! 备注

- 使用 VESA 标准规定的螺钉。
- 壁挂套件包含安装指南和所有必要部件。
- 壁挂支架是可选的。配件可以在您当地的零售店购买。
- 每个壁挂支架的螺钉长度可能会有所不同。确保使用正确长度的螺钉。
- 有关详细信息，请参阅壁挂支架的用户手册。
- 安装壁挂板时，注意不要过度用力，因为这可能损坏显示器屏幕。
- 在壁挂板上安装显示器之前请先拆下底座，只要以相反方向转动底座附件即可。

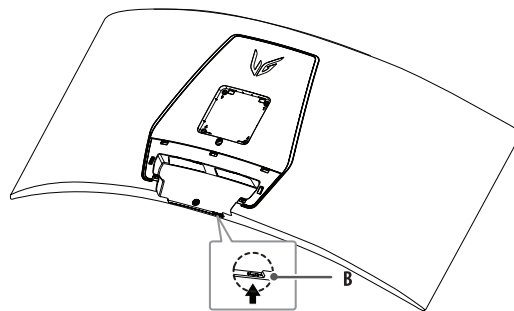
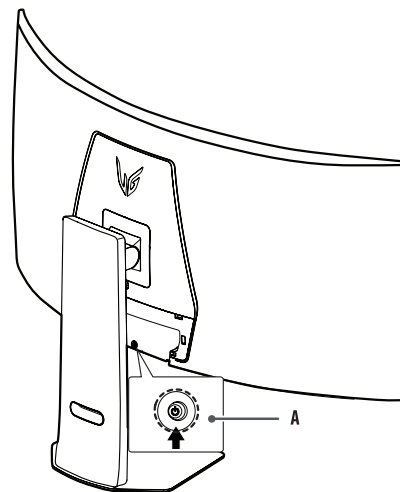
⚠ 警示

- 移动或安装显示器之前，请拔掉电源线，以免触电。
- 在天花板或倾斜墙壁上安装显示器可能会导致显示器跌落，从而导致人身伤害。请使用原装的 LG 壁挂支架。有关详细信息，请联系您当地的零售店或合格安装人员。
- 为防止受伤，必须按照安装说明将该设备牢固地固定在墙上。
- 固定螺钉时用力过大可能会导致显示器损坏。因这种方式而造成的损坏不在产品保修范围内。
- 使用符合 VESA 标准的壁挂支架和螺钉。因使用或滥用不合适的组件而造成的损坏不在产品保修范围内。
- 螺钉长度必须小于8毫米。

组件和按钮描述



- A : 壁挂板
- B : 显示器背面
- C : 标准螺钉
- D : 最大8毫米

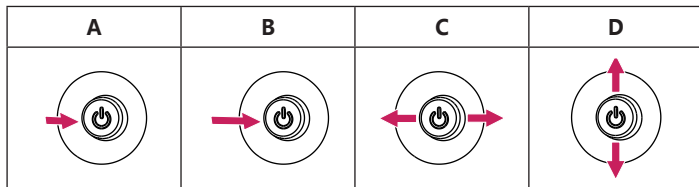


- A : 操纵杆按钮
- B : [Dual-Mode] 按钮

如何使用操纵杆按钮

您可以通过按压或左右轻推操纵杆来便捷的控制显示器。

基本功能



A（打开电源）：按压操纵杆按钮打开显示器。

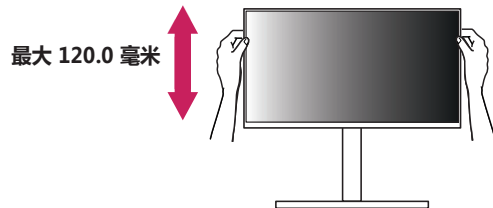
B（关闭电源）：长按操纵杆按钮5秒钟以上关闭显示器。

C（控制声音）：左右轻推操纵杆按钮控制声音。

D（控制画面亮度）：上下轻推操纵杆按钮控制画面亮度。

调整支架高度

- 1 将安装好底座的显示器以直立方式放置。
- 2 两只手抬起显示器确保安全。



警告

- 调整屏幕高度时，请不要将手放置在支架上，以免弄伤手指。

调节角度

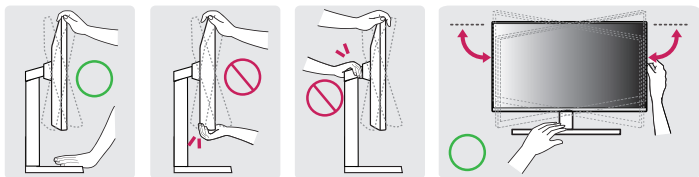
1 将显示器放置在垂直位置，安装到支架底座上。

2 调整屏幕角度。

您可以向前或向后-10°至15°调整屏幕角度，以获得舒适的欣赏体验。您也可以将屏幕角度左右调整10°。

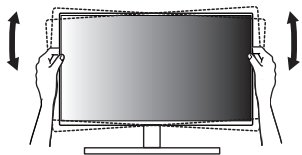
⚠ 警告

- 为避免调节屏幕时手指受伤，请勿抓住显示器框架的下部分，如下图所示。
- 调节显示器角度时，注意不要触摸或按压屏幕区域。



! 备注

- 显示器头部的左侧或右侧可略微地向上或向下旋转（可旋转到3°）。调整显示器头部的水平位置。



支持的驱动和软件

您可以从LGE 网站 (www.lg.com) 下载并安装最新版本。

- Monitor Driver / LG Switch / LG Calibration Studio / Dual Controller

使用显示器

- 本手册中的图例可能与实际的产品有所差异。
- 按下操纵杆按钮，选择[设置]→[输入]，然后选择输入选项。

警示

- 如果使用未经LG认证的线缆，屏幕可能不会显示画面或者影像可能会有杂讯。
- 请勿长时间按压屏幕。这可能会导致影像扭曲。
- 请勿在屏幕上长时间显示静态图像，可能会导致图像残留。如果有可能，请使用屏幕保护程序。
- 将电源线连接至插座时，请使用接地（3孔）的多孔插座或接地的电源插座。（视国家而定）
- 在低温地区开启显示器时，显示器可能会闪烁。此为正常现象。
- 画面上有时可能出现一些红点、绿点或蓝点。此为正常现象。
- 确保使用产品提供的线缆。否则，这可能会导致设备出现故障。
- 首次使用显示器或长期闲置后重新使用显示器时，请在使用前执行[图像清理]。（前往[设置]>[OLED护理]>[图像清理]）
- 如果显示器反射环境光，请移动显示器或灯或调整环境光的强度。

连接到计算机

- 该显示器支持*即插即用功能。
- * 即插即用：可让您将装置新增至计算机，而不必重新设置任何项目，或手动安装任何驱动程序。

HDMI 连接

将数字视频和音频信号从计算机传输至显示器。

备注

- 使用DVI转HDMI或DP（DisplayPort）转HDMI线缆可能会导致兼容性问题。
- 请使用经过认证的带有 HDMI 徽标的线缆。如果您使用未经认证的 HDMI 线缆，屏幕可能没有显示或可能发生连接错误。
- 推荐的 HDMI 线缆类型
 - 超高速 HDMI®/™ 线缆
 - 以太网超高速 HDMI®/™ 线缆

DisplayPort 连接

将数字视频和音频信号从计算机传输至显示器。

! 备注

- 请先确认计算机的DP (DisplayPort) 版本, 可能会没有视频或音频输出插孔。
- 如需使用 Mini DP 转 DP (Mini DisplayPort 转 DisplayPort) 线, 建议您使用DisplayPort 2.1或DisplayPort 1.4线。(另售)

USB-C 连接

将数字视频和音频信号从计算机传输至显示器。

! 备注

- 通过 USB-C 端口支持 PD (供电) 和 DP 交替模式 (DP 在 USB-C 之上)。
- 根据所连接设备的规格和环境, 部分功能可能无法正常运作。
- USB-C 连接端口无法为显示器供电, 但可以为电脑供电。请连接变压器为显示器供电。

连接到 AV 设备

HDMI 连接

HDMI会将数字视频和音频信号从AV装置传输至显示器。

! 备注

- 使用DVI转HDMI或DP (DisplayPort) 转HDMI线缆可能会导致兼容性问题。
- 请使用经过认证的带有 HDMI 徽标的线缆。如果您使用未经认证的 HDMI 线缆, 屏幕可能没有显示或可能发生连接错误。
- 推荐的 HDMI 线缆类型
 - 超高速 HDMI®/™ 线缆
 - 以太网超高速 HDMI®/™ 线缆

连接外围设备

USB线连接

本产品的USB连接端口功能如同USB集线器。
可从电脑控制连接到 USB IN 集线器的外围设备。

❗ 备注

- 使用本产品前，请务必安装最新版本的Windows。
 - 外围设备需另购买。
 - USB 集线器可以连接键盘、鼠标或USB 设备。
 - 充电速度可能因设备而异。
 - 要使用显示器的 USB 下游端口，用户必须使用 USB C-C 或 USB C-A 线缆将显示器的上游端口连接到主机 PC。
 - 当显示器的上游端口和主机 PC 之间使用 USB C-C 电缆连接时，显示器的下游端口支持 USB 2.0 设备。
 - 当显示器的上游端口和主机 PC 之间使用 USB C-A 电缆连接时，显示器的下游端口支持 USB 3.0 设备。
- 但是，Host PC 必须支持 USB 3.0 功能。

⚠ 警示

- 使用USB设备时的注意事项：
 - 可能无法辨识已安装自动辨识程序或使用自身驱动程序的 USB 设备。
 - 部分 USB 设备可能不支持或无法正常运行。
 - 建议在供电情况下使用 USB 集线器或硬盘。（如果供电不足，可能无法正确识别 USB 设备。）

耳机连接

通过耳机端口将外围设备连接到显示器。

❗ 备注

- 周边装置另购。
- 依据计算机和外部装置的音效设置，耳机的功能可能受限。
- 只有当显示器上的USB端口连接到计算机上的USB接口时，麦克风才能工作。



请连接 USB C-C 或 USB C-A 电缆，以便在配备麦克风的耳机上使用麦克风功能。

用户设置

! 备注

- 说明书中的OSD图片可能与实际有所不同。

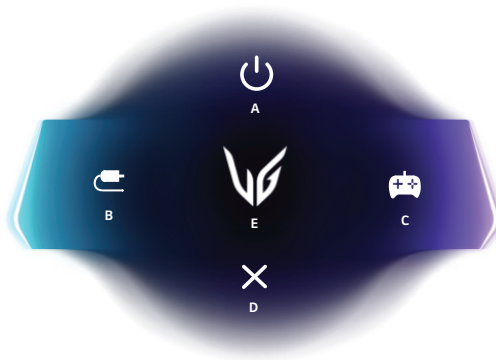
激活主菜单



操纵杆按钮

- 1 按显示器背面的操纵杆按钮。
- 2 向上/下或左/右轻推操纵杆按钮设置选项。

主菜单



主菜单	描述
A : [电源关闭]	关闭显示器。
B : [输入]	设置输入模式。(默认) · 您可以自定义主菜单的向下 (B) 以轻松访问您喜欢的菜单。([设置] > [通用] > [用户自定义键1])
C : [游戏模式]	设置游戏的游戏模式。(默认) · 您可以自定义主菜单的向下 (C) 以轻松访问您喜欢的菜单。([设置] > [通用] > [用户自定义键2])
D : [退出]	退出主菜单。
E : [设置]	配置屏幕设置。

菜单设置

- 1 若要查看 OSD 菜单，请按下显示器背面的操纵杆按钮，然后进入[设置]。
- 2 向上/向下和向左/向右轻推操纵杆按钮设置选项。
- 3 若要返回上层设置或设置其他选项，向左 ◀ 轻推操纵杆按钮或按 (⏪)。
- 4 退出OSD设置时轻推操纵杆按钮 ◀ 直至退出。



[AI Boost]



[游戏调节]



[画面调节]



[声音]



[输入]



[OLED 护理]



[通用]

[AI Boost]

[设置] > [AI Boost]

- [AI Upscaling]：AI提升分辨率和锐利度。
 - [高]：大幅提升分辨率和锐利度。
 - [低]：轻微提升分辨率和锐利度。
 - [关]：不提升分辨率和锐利度。
- [AI 场景优化]：AI分析视频并优化图像设置。
仅在[游戏模式]下可用。([个性化画面]/[玩家 1]/[玩家 2]/[FPS]/[RTS]/[生动]/[最大亮度])
- [AI 声音]：AI增强内置扬声器和连接耳机的音效，提供沉浸式体验。

[游戏调节]

[设置] > [游戏调节]

- [游戏模式]：您可以为游戏显示设置选择图片模式。
 - [个性化画面]：根据您的喜好设置自定义画面模式。安装 LG Switch 并继续“个性化画面向导”。
 - [玩家 1]/[玩家 2]：[玩家 1]和[玩家 2]图片模式允许您保存两套定制的显示设置，包括游戏设置选项。
 - [FPS]：为FPS游戏优化游戏模式功能。适合更黑的FPS游戏。
 - [RTS]：为RTS游戏优化游戏模式功能。
 - [生动]：将屏幕优化成适合生动色彩。
 - [阅读]：此模式用于在浏览文件时调整到最佳效果。（仅适用于SDR）
 - [HDR效果]：将屏幕优化成适合高动态范围。（仅适用于SDR）
 - [sRGB]：适合显示器与打印机的标准 RGB 色彩空间。（仅适用于SDR）
 - [DCI-P3]：适合观看数字视频。（仅适用于SDR）
 - [色弱]：此模式针对观看红色和绿色有障碍的用户，使色弱用户可以轻易辨认出两种颜色。（仅适用于SDR）
 - [最大亮度]：将屏幕优化至最大亮度。
 - [校准1]/[校准2]：调整到校准的屏幕。请安装LG校准演播室以运行校准功能。（仅适用于SDR）

! 备注

- [游戏模式]可以根据输入信号进行设置。
 - 如果在DP (DisplayPort) 输入中更改[游戏模式]，屏幕可能会闪烁或计算机屏幕的分辨率可能会受到影响。
 - HDR内容可能无法正确地操作，这取决于Windows操作系统的设置。请检查Windows的HDR 开/关设置。
 - HDR功能处于开启状态时，文字或图像质量可能不佳，这取决于显卡的性能。
 - HDR功能处于开启状态时，在更改显示器输入或开机/关机时，可能会出现画面闪烁或撕裂，这取决于显卡的性能。
 - 有关显卡和游戏是否支持HDR的信息，请访问其制造商的网站。
-
- [Dual-Mode]: 通过提高刷新率，您可以体验到更流畅、更快的画面。要在游戏中更改[Dual-Mode]，请先退出游戏，然后进行更改。
 - [关 (全宽)]: 可以在165 Hz下支持高达 5120 x 2160，并且可能会有所不同，取决于PC性能。
 - [关 (16 : 9 37 ")] / [关 (16 : 9 24.5 ")]: 可以在165 Hz下支持高达 3840 x 2160，并且可能会有所不同，取决于PC性能。
 - [开 (全宽)]: 可以在330 Hz下支持高达 2560 x 1080，并且可能会有所不同，取决于PC性能。
 - [开 (16 : 9 37")] / [开 (16 : 9 24.5")]: 可以在330 Hz下支持高达 1920 x 1080，并且可能会有所不同，取决于PC性能。
 - [开 (21 : 9 34")]: 可以在330 Hz下支持高达 2560 x 1080，并且可能会有所不同，取决于PC性能。
 - » 屏幕大小根据设置进行更改。
 - [Dual-Mode]按钮允许您在[关 (全宽)]和之前的选择[开 (全宽)]，[开 (16 : 9 37")]，[开 (21 : 9 34")]或[开 (16 : 9 24.5")]之间切换[Dual-Mode]。
 - » 最初在[关 (全宽)]和[开 (全宽)]之间切换。
 - [Adaptive-Sync]/[VRR]：该功能在游戏环境中显示清晰的屏幕，没有屏幕撕裂或卡顿。

然而，在某些游戏环境中可能会出现屏幕闪烁。

 - 支持的接口：DisplayPort/USB-C (Adaptive-Sync)，HDMI (VRR)。
 - 支持的显卡：需要支持NVIDIA的G-SYNC或AMD的FreeSync的显卡。
 - 支持的版本：确保将显卡更新到最新的驱动程序。
 - 有关更多信息和要求，请参阅NVIDIA网站 (www.nvidia.com) 和AMD网站 (www.amd.com)。
 - [黑色稳定器]：您可以控制黑色对比度，从而在昏暗场景中拥有更好的能见度。你可以很容易地分辨黑暗游戏屏幕上的对象。
 - [十字线]：十字线在第一人称射击 (FPS) 游戏屏幕的中心位置处提供了一个标记。用户可以选择适合其游戏环境的十字线。
 - [FPS Counter (每秒帧数)]
 - [开]：在画面左上角显示指示器。将反映输入端接收的实际帧率。您还可以调整[FPS Counter (每秒帧数)]的位置。(左上/右上/右下/左下)
 - [关]：不使用 [FPS Counter (每秒帧数)] 功能。
 - [FPS Counter (每秒帧数)]和[十字线]功能不能同时使用。
 - [游戏初始化]：将游戏恢复到默认设置。

[画面调节]

[设置] > [画面调节]

- [亮度]：调整画面的亮度。
- [亮度等级]：调整亮度等级以获得更亮的屏幕。
- [对比度]：调整画面的色彩对比度。
- [锐利度]：调节屏幕的锐利度。
- [亮度色标]
 - [模式 1]，[模式 2]，[模式 3]：显示器设置时，亮度色标设置越高意味着显示的图像越暗，反之亦然。
 - [模式 4]：如果您不需要调整亮度色标设置，请选择[模式 4]。
- [色温]：设定您自己的色温。
 - [用户]：使用者可以自定义红色、绿色和蓝色。
 - [暖色]：将屏幕颜色设置为浅红色调。
 - [自然色]：将屏幕颜色设置为红色与蓝色色调之间。
 - [冷色]：将屏幕颜色设置为浅蓝色调。
 - [手动]：用户可以微调色温。
- [R/G/B]：您可以使用红色、绿色和蓝色色彩自定义画面色彩。

- [六色]：通过调节六色（红色、绿色、蓝色、青色、品红色、黄色）的色彩和饱和度来满足用户的色彩要求，并保存设置。
 - [色调]：调节屏幕的色调。
 - [饱和度]：调整屏幕色彩的饱和度。值越低，色彩的饱和度就越低。值越高，色彩就變得越饱和。
- [亮度基准]：设置补偿水平（仅适用于HDMI）。
补偿：作为视频信号的参考，这是显示器能够显示的最暗的色彩。
 - [高]：保持当前画面的对比度。
 - [低]：在当前对比度的画面下降低黑色部分增亮白色部分。
- [动态色调映射]：调整HDR视频的色调映射曲线。
- [画面重置]：将图片和颜色恢复为默认设置。

[声音]

[设置] > [声音]

- [声音输出]：改变所需的音频输出方式。
- [低音增强]：增强内置扬声器的低音效果，让声音更浑厚。
- [音量]：调节音量。
 - 在[音量]菜单中向下轻推操纵杆按钮 ▼ 可切换[静音]/[取消静音]。

[输入]

[设置] > [输入]

- [输入列表]：选择输入模式。

PBP/PIP 连接		子屏幕			
		HDMI 1	HDMI 2	DisplayPort	USB-C
主屏幕	HDMI 1	-	0	0	0
	HDMI 2	0	-	0	0
	DisplayPort	0	0	-	0
	USB-C	0	0	0	-

- [纵横比]：调节屏幕比率。设置为推荐分辨率时，[全宽]、[自动]和[点对点扫描]选项的画面可能看起来一样。
 - [全宽]：不考虑视频信号输入，以宽屏显示视频。
 - [自动]：根据输入视频信号画面比率显示视频。
 - [点对点扫描]：不调整原讯号的纵横比。
- [自动切换输入]：[自动切换输入]设为[开]时，显示器将在连接后自动切换至新的输入。
- [PBP / PIP]：在一个显示器上显示两种输入模式的屏幕。
- [PIP大小]：更改PIP子屏幕的大小。
- [PIP 位置]：更改PIP子屏幕的位置。
- [屏幕切换]：在[PBP / PIP]模式下切换主屏幕/子屏幕。
- [声音切换]：在[PBP / PIP]模式下切换主屏幕/子屏幕声音。

! 备注

- 如果不使用[PBP / PIP]功能，[PIP大小]、[PIP 位置]、[屏幕切换]和[声音切换]将被停用。
- 在[PBP / PIP]模式下不支持某些功能。

[OLED护理]

[设置] > [OLED护理]

- [屏幕保护]：在一段时间内无操作时，屏幕将自动关闭。
- [图像清理]：修正显示器长时间开启时可能出现的屏幕问题。此过程大约需要10分钟完成。
在上次[图像清理]完成后使用超过10分钟后，当进入省电模式或关闭电源时它会自动执行。
显示器进行OLED图像清理时，请勿擦拭或触碰屏幕，以免产生的静电导致OLED图像清理不彻底。

[通用]

[设置] > [通用]

- [语言]：将菜单屏幕设置为所需语言。
- [USB-C 选项]：将USB-C设置为针对屏幕分辨率或USB数据速率进行优化。
- [Hexagon Lighting]：设置显示器背面的照明。
 - [Static 1], [Static 2], [Static 3], [Static 4]：将光源设置为所需的颜色。
 - [循环]：所有颜色交替出现。
 - [关]：关闭显示器背面的灯。
- [用户自定义键1]/[用户自定义键2]：您可以自定义主菜单以轻松存取常用菜单。[用户自定义键1]和[用户自定义键2]显示在主菜单左侧 / 右侧。

- [SMART ENERGY SAVING]：通过使用亮度补偿算法来节约能源。
 - [高]：启用[SMART ENERGY SAVING]功能，您可用较高效率节约能源。
 - [低]：启用[SMART ENERGY SAVING]功能，您可以较低效率节约能源。
 - [关]：禁用功能。
 - 省电资料的值因面板和面板供应商而异。
 - 如果选择选项[SMART ENERGY SAVING]为[高]或[低]，显示器亮度根据具体信号源变高或变低。
- [深度睡眠模式]：启用[深度睡眠模式]后，显示器处于待机模式时功耗会降至最低。
- [自动待机]：未操作显示器达一定时间后，显示器将自动切换成待机模式。
- [输入兼容版本]：您可以设置每个输入以匹配所连接设备的支持版本。
 - 如果连接的设备支持HDMI 2.1，但屏幕或声音不能正常工作，请将该功能设置为2.1（AV）。
- [蜂鸣器]：此功能可让您设定蜂鸣器在显示器电源开启时发出的声音。
- [OSD 锁定]：此功能禁用菜单的配置和调整。
所有功能都被禁用，但以下功能除外：
 - [画面调节]中的[亮度]和[对比度]
 - [声音]中的[音量]
 - [输入]
 - [通用]中的[OSD 锁定]，[信息]和[开源软件许可证]
- [屏幕自诊断]：检查显示器图像是否存在任何问题。不要拔下输入电缆。
- [声音自诊断]：检查显示器声音是否存在任何问题。如果[声音输出]设置为[H/P输出]，则此功能将被禁用。不要拔下输入电缆。
- [信息]：将显示以下显示器资讯；[总开机时间]，[分辨率]。
- [开源软件许可证]：选择[查看]，即可查看开源软件声明信息。
- [恢复出厂设置]：返回默认设置。

防止图像滞留的重要信息

与普通的LED/LCD显示器不同，OLED显示器中的像素会自行发光，实现完美的黑色，创造清晰的图像，不会出现光线模糊的情况。

在产品的正常使用中不会出现图像滞留，但如果长时间观看同一屏幕，就会出现图像滞留。内置功能可以保护屏幕免受可能的图像滞留。

如果屏幕上持续出现静态图像，屏幕保护程序将自动降低全屏亮度，在一定时间后屏幕将自动关闭。当检测到图像变化时，亮度会自动恢复到原来的状态。这不是产品的故障。

可能导致图像滞留的图像的例子

- 静态图像或包含物体/信息的图像，在屏幕上的固定位置持续可见（例如，桌面上的图标，固定窗口，如观看广播时的菜单或徽标等）
- 游戏机或机顶盒上的固定菜单/图标
- 在网页浏览器的顶角上的固定菜单

关于防止图像滞留的建议

- 您可以使用显示器菜单设置来防止图像残留。（前往[设置]>[OLED护理]>[图像清理]）

长时间使用的安全预防措施

由于OLED面板的独特特性，长期使用亮度可能会降低。亮度的降低是永久性的。

此外，在高温、高湿或静止图像/高亮度等条件下反复使用，可能会导致残影、图像模糊或屏幕故障。

规格参数

本手册内容如有改动，恕不另行通知。
~ 符号表示交流电，--- 符号表示直流电。

色彩深度：

- 支持8位/10位色彩。

分辨率

- 最大值：
 - 5120 x 2160 @ 165 Hz
- 推荐：
 - 5120 x 2160 @ 165 Hz

环境条件

- 作业条件
 - 温度：0 °C 至 40 °C
 - 湿度：< 80 %
- 存储条件
 - 温度：-20 °C 至 60 °C
 - 湿度：< 85 %

AC/DC 适配器

- 输入：100-240 V~ 50/60 Hz 5.5 A
- 输出：20.0 V --- 18.0 A

电源

- 电源输入：20.0 V --- 18.0 A

尺寸：显示器大小 (宽 x 高 x 厚)

- 含底座 (毫米)：991.6 x 665.6 x 342
- 不含底座 (毫米)：991.6 x 460.7 x 225.5

质量 (不含包装)

- 含底座 (公斤)：14.0
- 不含底座 (公斤)：9.4

支持模式

(HDMI)

分辨率	行频 (kHz)	场频 (Hz)	极性 (H/V)	备注
640 x 480	31.469	59.940	-/-	
800 x 600	37.879	60.317	+/+	
1024 x 768	48.363	60.004	-/-	
1280 x 720	45.000	60.000	+/+	
1280 x 1024	79.976	75.025	+/+	
1920 x 1080	67.500	60.000	+/+	
720 x 480	29.830	59.779	+/-	
1280 x 720	44.444	59.979	+/-	
1920 x 1080	66.587	59.934	+/-	
2560 x 1440	88.787	59.951	+/-	
3840 x 2160	65.753	30.010	+/-	
3440 x 1440	73.681	49.987	+/-	推荐定时 ([输入兼容版本] : [1.4])
1920 x 1080	137.327	120.041	+/-	
2560 x 2160	133.272	59.978	+/-	
2560 x 1080	137.224	119.951	+/-	
2560 x 2160	167.831	74.991	+/-	
3440 x 1440	127.361	84.964	+/-	推荐定时 ([输入兼容版本] : [2.1 (AV)])
2560 x 1440	182.996	119.998	+/-	
3840 x 2160	133.313	59.997	+/-	
1920 x 1080	291.702	240.084	+/-	

分辨率	行频 (kHz)	场频 (Hz)	极性 (H/V)	备注
5120 x 2160	133.367	60.021	+/-	
2560 x 1080	291.702	240.084	+/-	
1920 x 1080	420.567	330.116	+/-	推荐 ([Dual-Mode] : [开 (16:9)] , [开 (16:9 27")]或[开 (16:9 24.5")])
2560 x 1080	420.566	330.115	+/-	推荐 ([Dual-Mode] : [开 (全宽)] , [开 (21:9 34")])
5120 x 2160	226.580	100.035	+/-	
3840 x 2160	333.333	144.050	+/-	
3840 x 2160	385.905	165.058	+/-	推荐 ([Dual-Mode] : [关 (16:9)])
5120 x 2160	385.905	165.058	+/-	推荐定时 ([Dual-Mode] : [输入兼容版本] : [2.1 (PC)])

(DisplayPort/USB-C)

分辨率	行频 (kHz)	场频 (Hz)	极性 (H/V)	备注
640 x 480	31.469	59.940	-/-	
800 x 600	37.879	60.317	+/+	
1024 x 768	48.363	60.004	-/-	
1280 x 720	45.000	60.000	+/+	
1280 x 1024	79.976	75.025	+/+	
1920 x 1080	67.500	60.000	+/+	
720 x 480	29.830	59.779	+/-	
1280 x 720	44.444	59.979	+/-	
1920 x 1080	66.587	59.934	+/-	
3440 x 1440	73.681	49.987	+/-	
1920 x 1080	137.327	120.041	+/-	
3440 x 1440	88.819	59.973	+/-	
2560 x 2160	133.272	59.978	+/-	
2560 x 1080	137.224	119.951	+/-	
2560 x 2160	167.831	74.991	+/-	
2560 x 1440	182.996	119.998	+/-	
3840 x 2160	133.313	59.997	+/-	
3440 x 1440	150.972	99.982	+/-	推荐定时 ([输入兼容版本] : [1.2])
1920 x 1080	291.702	240.084	+/-	
5120 x 2160	133.367	60.021	+/-	
2560 x 1080	291.702	240.084	+/-	
1920 x 1080	420.567	330.116	+/-	推荐 ([Dual-Mode] : [开 (16:9)] , [开 (16:9 27")]或[开 (16:9 24.5")])

分辨率	行频 (kHz)	场频 (Hz)	极性 (H/V)	备注
2560 x 1080	420.566	330.115	+/-	推荐 ([Dual-Mode] : [开 (全宽)] , [开 (21:9 34")])
5120 x 2160	226.580	100.035	+/-	
3840 x 2160	333.333	144.050	+/-	
3840 x 2160	385.905	165.058	+/-	推荐 ([Dual-Mode] : [关 (16:9)])
5120 x 2160	385.905	165.058	+/-	推荐定时 ([输入兼容版本] : [2.1] / [1.4]) [2.1] : 仅DisplayPort。

HDMI 时序 (视频)

分辨率	行频 (kHz)	场频 (Hz)
480P	31.5	60
720P	45.0	60
1080P	67.5	60
1080P	135.0	120
2160P	135.0	60
2160P	255.0	120

故障排除

屏幕上不显示任何内容。

- 显示器的电源线是否已插入？
 - 检查电源线是否正确插入到电源插座。
 - 如果显示器处于节能模式（待机模式），则移动鼠标或按键盘上的任意键即可开启显示器。
 - 检查计算机是否已打开。
- 电源是否已打开？
 - 检查输入设置是否正确。（[设置] > [输入]）
- 是否出现[屏幕当前未设置为推荐的分辨率。]消息？
 - 从PC（视频卡）传输的信号超出显示器的水平或垂直频率范围时，会显示此消息。请参阅本手册的“产品规格”部分，以设置适当的频率。
- 是否显示[无信号]消息？
 - PC与显示器之间缺少信号线或信号线连接断开时，会显示此消息。检查电缆并重新连接。
- 是否显示[超出范围]消息？
 - 从PC（视频卡）传输的信号超出显示器的水平或垂直频率范围时，会显示此消息。请参阅本手册的“产品规格”部分，以设置适当的频率。

您是否看到“无法辨识的显示器，找到即插即用（VESADDC）显示器”信息？

- 您是否已安装显示器驱动程序？
 - 务必从我司网站：<http://www.lg.com> 安装显示驱动程序。
 - 请务必检查显示适配器是否支持即插即用功能。

画面显示不稳定或晃动。/以及显示器上出现静态影像都会留下残影。

- 您是否选择了推荐分辨率？
 - 如果选择的分辨率是HDMI 1080i 60/50 Hz（交错式），屏幕可能会闪烁。将分辨率变更为1080p或建议的分辨率。
 - 未将显卡设置为推荐的（最佳）分辨率可能会导致文本模糊、屏幕变暗、显示区域被截断或显示未对齐。
 - 设置方法可能会因计算机或操作系统的不同而有所不同，并且根据显卡的性能，部分分辨率可能无法使用。如果是这种情况，请联系计算机或显卡的制造商寻求帮助。
- 屏幕上有斑点吗？
 - 使用显示器时，屏幕上可能会出现像素点（红色、绿色、蓝色、白色或黑色）。这不是错误，也与显示器的性能无关。

部分功能会停用。

- 按下菜单按钮时，某些功能无法使用？
 - OSD 已锁定。停用[通用]中的[OSD锁定]。

耳机端口没有声音。

- 显示的影像是否使用DisplayPort或HDMI或USB-C输入，并且没有声音？
 - 确认耳机端口已正确连接。
 - 尝试通过按键增大音量。
 - 设置PC与显示器的音频输出。（视您所使用操作系统而定，设定可能会有所不同。）

许可证

每个型号都有不同的许可证。有关许可证的更多信息，请访问 www.lg.com。



词语 HDMI、HDMI High-Definition Multimedia Interface (高清晰度多媒体接口)、HDMI 商业外观和 HDMI 徽标均为 HDMI Licensing Administrator, Inc. 的商标或注册商标。



VESA、VESA 标志、DisplayPort compliance标志和双模源设备的 DisplayPort compliance标志均为视频电子标准协会的注册商标。

USB Type-C® 和 USB-C® 是USB Implementers Forum的注册商标。
USB 2.0 Type-C™ 是USB Implementers Forum的商标。

开源软件信息

为取得本产品内搭载的GPL、LGPL、MPL 及其他开源证书下的源代码，请您访问 <https://opensource.lge.com> 除源代码以外，所有相关的许可条款、免责声明和版权通知均可供下载。

LG ELECTRONICS在收到发送至 opensource@lge.com 的电子邮件请求后，也可以CD-ROM的形式为您提供源代码，仅收取执行配送的费用（如介质费用、运输费和手续费）。此报价从您购买该产品之日起，三年内有效。



产品的型号和序列号位于产品的背面和其中一侧。
如果您需要维修，请将其记下。

型号

序列号



南京 LG 新港新技术有限公司

地址：南京经济技术开发区尧新大道 346 号

邮编：210038