

- Conecte un dispositivo inteligente (teléfono inteligente, tablet, etc.) o computadora portátil al proyector mediante una conexión por cable o inalámbrica para disfrutar de la pantalla ampliada del dispositivo inteligente por el proyector.

Para conectar un dispositivo inteligente (teléfono inteligente, tablet, etc.) o computadora portátil al proyector mediante una conexión inalámbrica

Presione el botón **INPUT** en el control remoto del proyector y seleccione **SCREEN SHARE**. Inicie la función correspondiente de **SCREEN SHARE*** en el dispositivo que desea conectar. Busque el proyector en el dispositivo inteligente que conectará. Una vez realizada la conexión, se mostrará la pantalla del dispositivo inteligente a través del proyector.

(Para obtener instrucciones específicas sobre esta función, consulte el manual del propietario para el dispositivo inteligente).

* Funciones de **SCREEN SHARE**

- Dispositivo inteligente con sistema operativo Android : Miracast (LG Electronics, etc.), Screen Mirroring (Duplicado de pantalla) (Samsung Electronics, etc.), Wireless Mirroring (Duplicado inalámbrico), etc.
- Computadora portátil con sistema operativo Windows : Intel WiDi, Miracast, etc.

NOTA

- Según el dispositivo que utilice, la conexión inalámbrica puede ser débil o inestable. En este caso, realice cambios en **Grupo** para mejorar la conexión.
- Según el entorno de red, la conexión inalámbrica puede ser débil o inestable. En este caso, presione el botón **SETTINGS** en el control remoto y cambie la configuración de canales en **RED INALÁMBRICA** → **SCREEN SHARE** → **Canal** → **Manual**.
 - Se recomienda utilizar la banda de 5 GHz.

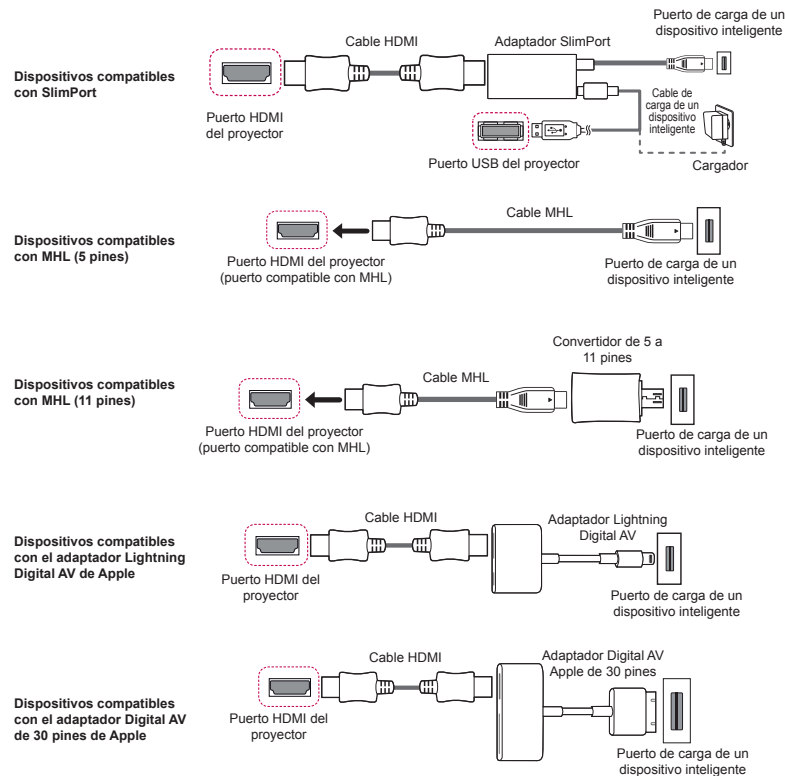
Para conectar un dispositivo inteligente (teléfono inteligente, tablet, etc.) al proyector mediante una conexión alámbrica

Conecte un dispositivo inteligente al proyector mediante un cable y configure la entrada externa del proyector en HDMI. Se mostrará la pantalla del dispositivo inteligente a través del proyector.

Para ver las instrucciones específicas de cada modelo con respecto al uso de la conexión alámbrica, consulte con el fabricante del dispositivo inteligente.

Los dispositivos inteligentes compatibles pueden variar según las circunstancias de cada fabricante.

* Ejemplos de cómo conectar un cable a diferentes dispositivos inteligentes (el cable se vende por separado)



* La imagen puede ser diferente del producto real.

Conexión de un dispositivo de audio Bluetooth (altavoces/auriculares)

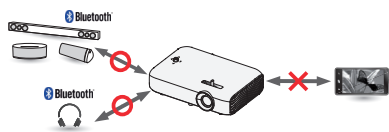
La función Bluetooth del proyector busca los dispositivos de audio Bluetooth cercanos y le permite conectar el dispositivo Bluetooth deseado con el proyector de manera inalámbrica, por lo que puede escuchar el audio desde el proyector a través de su dispositivo de audio Bluetooth deseado.

A continuación, se indica cómo conectar un dispositivo de audio Bluetooth:

* Es posible que los menús en las imágenes no sean iguales en el producto real.

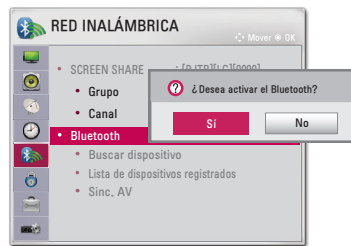
NOTA

- La función Bluetooth es para conectar el producto a los altavoces Bluetooth o a los auriculares Bluetooth. No puede conectar el producto a un teléfono móvil a través de la función Bluetooth.

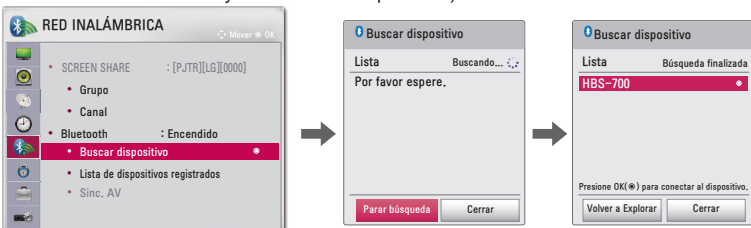


Buscar dispositivo

- 1 En su control remoto, presione el botón **SETTINGS** y configure **RED INALÁMBRICA** → **Bluetooth en Encendido**.



- 2 Configure su dispositivo de audio Bluetooth deseado en modo de emparejamiento. (Para obtener más información sobre cómo configurar el modo de emparejamiento, consulte el manual de su dispositivo de audio Bluetooth).
- 3 Seleccione la opción **Buscar dispositivo** para buscar un dispositivo al que conectarse. (El tiempo de búsqueda total es de unos 15 segundos. Cuando el dispositivo deseado aparezca en la lista, puede detener la búsqueda. Seleccione **Parar búsqueda**. El tiempo que demora en establecerse la conexión de un dispositivo puede variar según la intensidad de la señal y el número de dispositivos).



- 4 Una vez que se haya completado la búsqueda, seleccione el dispositivo al que desea conectarse. El dispositivo de audio Bluetooth se conectará y se agregará a la **Lista de dispositivos registrados** automáticamente.

Lista de dispositivos registrados

Los dispositivos de audio Bluetooth que se hayan conectado a su producto al menos una vez se agregan automáticamente a la **Lista de dispositivos registrados** para que pueda seleccionar y conectar el dispositivo deseado sin tener que realizar una nueva búsqueda. A continuación, se indica cómo conectar un dispositivo de audio Bluetooth:

* Es posible que los menús en las imágenes no sean iguales en el producto real.

- 1 En su control remoto, presione el botón **SETTINGS** y configure **RED INALÁMBRICA** → **Bluetooth en Encendido**.
- 2 Seleccione **RED INALÁMBRICA** → **Lista de dispositivos registrados**. (Asegúrese de que el dispositivo de audio Bluetooth deseado esté activado).



- 3 Seleccione el dispositivo de audio Bluetooth al que desea conectarse. A continuación, se conectará el dispositivo.

NOTA

- Si Bluetooth se encuentra encendido cuando encienda el proyector, se conectará automáticamente el último dispositivo Bluetooth conectado. Sin embargo, los dispositivos de audio Bluetooth tienen una función que los desactiva automáticamente. Primero que todo, asegúrese de que el dispositivo de audio Bluetooth esté activado. (Para obtener más información, consulte el manual de su dispositivo de audio Bluetooth).
- Si la pantalla no está sincronizada con el sonido de su dispositivo de audio Bluetooth, ajuste la sincronización con la opción **Sinc. AV**.
- Le recomendamos que mantenga una distancia de cinco metros (16 pies) entre el proyector y el dispositivo Bluetooth conectado.