



用户手册

有机自发光显示屏主板

使用产品前请阅读使用说明并保留备用。

55EF5F-LS

55EF5F-PS



(2208-REV03)

www.lg.com

版权 © 2019 乐金电子（中国）有限公司版权所有。

目录

安全预防措施3

- 安装产品时的预防措施 3
- 交流适配器和电源注意事项 .. 5
- 移动产品时的预防措施 7
- 使用产品时的预防措施 8
- 在墙上安装 9

组装和准备工作10

- 保护面板的存放方法 11
- 安装在墙上 13
- 外部设备设置 14
- 拼接显示屏 15

遥控器17

建立连接20

- 连接至 PC 20
- 外部设备连接 20
- 使用输入列表 21

故障排除22

产品规格27

许可证31

ENVIRONMENT

RECYCLING

INFORMATION.....32

- 环境保护信息 32
- 循环使用信息 32

INFORMATION FOR

ENVIRONMENTAL

PRESERVATION32

INFORMATION FOR

RECYCLING.....33

产品中有害物质的名称及

含量34

查阅 WEB 手册（软件用户

指南/安装手册）35

警告 – 在居住环境中，运行此设备可能会造成无线电干扰。

安全预防措施

使用产品之前，请仔细阅读这些安全预防措施。

警告

- 如果忽略警告消息，您可能会受重伤，或者可能发生意外或死亡事故。

小心

- 如果忽略注意消息，您可能会受轻伤，或者可能损坏产品。

警告

- 仅限室内使用。

安装产品时的预防措施

警告

- 远离电热器等热源。
 - 可能会发生触电，起火，故障或变形。
- 将防潮包装材料或乙烯包装置于儿童接触不到的地方。
 - 吞咽防潮材料对身体有害。如果意外吞下防潮材料，请强迫患者呕吐，并到最近医院求诊。另外，乙烯基塑料包装材料可能导致窒息。请将它置于儿童接触不到的地方。
- 不要将重物置于产品上或坐在产品上。
 - 如果产品破裂或跌落，您可能受伤。必须特别注意儿童。
- 不要将电源或信号线留在通道上而无人看管。
 - 路过的人可能会绊倒或跌倒，这可能会导致触电，起火，产品损坏或人员受伤。
- 在整洁干燥之处安装产品。
 - 灰尘或湿气会导致触电，起火或产品损坏。
- 如果闻到烟味或其他气味，或者听到奇怪的声音，请拔出电源线，并联系服务中心。
 - 如果继续使用产品而不采取适当的措施，则可能发生触电或起火。

- 请勿触碰过热表面。
- 如果产品跌落或者外壳裂开，请关闭产品并拔出电源线。
 - 如果继续使用产品而不采取适当的措施，则可能发生触电或起火。联系服务中心。
- 不要让物体落到产品上，也不要撞击产品。不要将任何玩具或物体扔到产品屏幕上。
 - 这可能导致人员受伤，产品故障和损坏显示器。
- 不要在产品连接到外部设备时让产品跌落。
 - 这可能导致人员伤害和/或产品损坏。
- 将其与游戏设备连接后，与设备的距离保持在至少为屏幕对角线测量值的四倍。
 - 如果产品由于线缆短而跌落，则这可能导致人员受伤和/或产品损坏。
- 长时间在屏幕上显示一个固定图像会导致屏幕损坏，并导致图像残留。长时间使用本产品时，请使用 PC 上的屏幕保护程序或利用产品的残留图像预防功能，不使用产品时，请关闭电源。图像残留及相关问题均不在本产品的保修之列。
- 请勿将本产品安装在很有可能会接触油烟或油雾的墙面。
 - 这可能会损坏产品，导致产品出现故障。

小心

- 确保产品通风孔未堵塞。在宽度适当的位置（离墙超过 100 毫米）安装产品。
 - 如果安装产品时离墙太近，则产品可能会由于内部过热导致变形或突然起火。
- 不要用台布或窗帘堵塞产品的通风孔。
 - 产品会由于内部过热而变形或突然起火。
- 在产品不会跌落的平整，稳定位置安装产品。
 - 如果产品跌落，您可能会受伤，或者产品可能破裂。
- 在无 EMI 之处安装产品。
- 避免阳光直射产品。
 - 产品可能会损坏。
- 如果您将产品安装在未满足建议条件的位置，有可能对产品的图像质量，生命周期和外观产生严重损害。安装前，请咨询 LG 或合格的安装人员。本注意事项适用于充满细微粉尘或油雾，使用化学物质，气温过高或过低，湿度过高的位置，或者产品有可能长时间开启的位置（机场和火车站），如果不遵循这些要求，则保修条款将失效。
- 请勿将产品安装于通风较差的区域（例如书架，壁橱）或室外，并避免将其放置于垫子或地毯上。
- 此外，请勿将其安装于有发热物体（例如照明设备）的位置。

交流适配器和电源注意事项

⚠ 警告

- 如果水或任何异物进入产品（电视机，显示器，电源线或交流适配器），请立即断开电源线并联系服务中心。
 - 否则，可能因产品损坏导致火灾或触电。
- 手湿时不要接触电源插头或交流适配器。如果插头插针潮湿或积聚灰尘，擦拭并晾干后方可使用。
 - 否则，可能导致火灾或触电。
- 确保电源线完全插入交流适配器。
 - 如果连接松动造成虚接，可能导致火灾或触电。
- 确保使用 LG Electronics, Inc. 提供或认可的电源线和交流适配器。
 - 使用未经认可的产品可能导致火灾或触电。
- 拔电源线时，务必捏紧插头。不要过度用力弯曲电源线。
 - 电源线可能损坏，这可导致触电或起火。
- 注意，不要踩踏电源线或交流适配器，或者在上面放置重物（电器，衣物等）。注意，不要用锐利物体损坏电源线或交流适配器。
 - 损坏的电源线可能导致火灾或触电。
- 切勿拆卸，维修或改装电源线或交流适配器。
 - 否则，可能导致火灾或触电。
- 确保将电源线连接至接地电流。
 - 这可能造成人员触电致死或受伤。
- 仅使用额定电压。
 - 产品可能损坏，或者可能造成人员触电致死。
- 打雷和闪电时，切勿接触电源线和信号线，这可能极其危险。
 - 这可能会导致触电。
- 不要将多条延长线，多个家电或电热器连接至单个插座。使用设计为专用于计算机，带有接地线端的电源接线板。
 - 这可能由于过热而起火。
- 手湿时不要接触电源插头。另外，如果线引脚潮湿或者有灰尘，请使电源插头完全变干或者擦去灰尘。
 - 过湿可能造成人员触电致死。

- 如果打算长时间不使用产品，请从产品中拔出电源线。
 - 覆盖的灰尘可能导致起火，或者绝缘恶化会导致漏电，触电或起火。
- 完全固定电源线。
 - 如果电源线未完全固定，则产品可能会起火。
- 在电源线一端连接至墙上的输入端口时，不要将导体（如金属筷）插入电源线的另一端。另外，不要在电源线插入墙上的输入端口后立即触摸电源线。
 - 这可能造成人员触电致死。
- 电器耦合器用作断路装置。
- 请确保设备安装在其连接的墙上插座附近并可轻松使用墙上插座。
- 只要本设备连接至交流电墙上插座，则即使设备关闭，与交流电源的连接也不会断开。

小心

- 保持插座，交流适配器和电源插头插针清洁无尘。
 - 否则，可能会引起火灾。
- 请勿在产品使用过程中拔出电源线。
 - 触电会损坏产品。
- 仅使用设备随附的电源线。如果您使用其他电源线，倘若不是由供应商提供，请确保其经过适用国家标准的认证。如果电源线在任何情况下发生故障，请联系制造商或最近的授权维修服务提供商，以进行更换。

移动产品时的预防措施

警告

- 确保关闭产品。
 - 否则可能造成人员触电死亡或者损坏产品。
- 确保移动产品前拔下所有电缆。
 - 否则可能造成人员触电死亡或者损坏产品。
- 移动产品时确保面板朝前，并用双手握持。如果产品跌落，损坏的产品会导致触电或起火。请联系经授权的服务中心进行维修。
- 确保关闭产品，拔出插头并已拔下所有电缆。移动大型设备可能需要 2 人或更多人。不要在本设备的前面板上施压或着力。

小心

- 移动产品时不要震动产品。
 - 否则可能造成人员触电死亡或者损坏产品。
- 不要丢弃产品包装盒。移动产品时可使用该包装盒。

使用产品时的预防措施

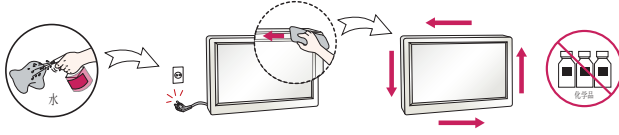
⚠ 警告

- 不要自行拆卸，维修或改装产品。
 - 否则可能发生起火或触电事故。
 - 请联系服务中心进行检查，校准或维修。
- 显示器要在较长时期内无人看管时，请从墙上插座中拔出电源插头。
- 避免产品与水接触。
 - 否则可能发生起火或触电事故。
- 不要用金属物体击打或刮擦屏幕的正面和两侧。
 - 否则，这可能导致屏幕损坏。
- 避免高温和高湿环境。

⚠ 小心

- 不要将易燃物品放置或存放在产品附近。
 - 易燃物品处理不当会造成爆炸或火灾的危险。
- 清洁产品时，拔出电源线，并用软布轻轻擦拭以防止刮坏。不要用湿布清洁，也不要将水或其它液体直接喷到产品上。可能发生触电。（不要使用苯，涂料稀释剂或酒精等化学品。）
- 偶尔要休息一下以保护您的视力。
- 始终保持产品干净。
- 使用产品时采用舒适和自然的姿势以放松肌肉。
- 长时间使用产品时要定期休息。
- 不要用手或钉子，铅笔或钢笔等尖利物品用力按面板，也不要刮擦面板。
- 请与产品保持适当的距离。
 - 如果观看产品时距离太近，您的视力可能会受损。
- 参照用户指南设置适当的分辨率和时钟。
 - 否则您的视力可能会受损。
- 仅使用经授权的洗涤剂清洁产品。（不要使用苯，稀释剂或酒精。）
 - 产品可能会变形。
- 不要将产品暴露于滴水或溅水的地方，并且不要将装满液体的物体（如花瓶，茶杯）放在本产品上或其上方（例如，装置上方的书架上）。
- 不得将电池暴露于温度过高的环境中。例如，应避免阳光直射，远离开放式壁炉和电热器。
- 不要将一次性电池放入充电设备中。
- 长时间使用头戴式耳机（入耳式耳机）或音量过大会损害听力。

- 将水喷到软布上 2 至 4 次，然后用其清洁前框；只向一个方向擦拭。布太湿时会导致染色。



- 不要在显示器周围使用高压产品。（如灭蚊灯）
 - 显示器受到电击时可能会发生故障。

在墙上安装

- 不要自行安装本产品，因为您可能会受伤或损坏产品。请联系制造商授权的维修人员安装。

组装和准备工作

小心

- 请始终使用原装组件，以确保安全和产品性能。
- 由使用假冒组件造成的损坏或伤害不属于该产品的保修范围。
- 将电源线连接至本产品，然后将插头插入墙上插座。首先将电源线插头插入墙上插座可能导致触电或损坏本产品。
- 由于在灰尘过多的环境下使用本产品造成的损坏不属于保修范围。

重要提示

- 产品随附的附件可能会因型号或区域而有所不同。
- 产品规格或本手册内容可能会因产品功能升级而有所变更，恕不另行通知。
- SuperSign 软件和手册
 - 从 LG Electronics 网站下载。
 - 访问 LG Electronics 网站 <http://partner.lge.com> 并为您的型号下载最新的软件。

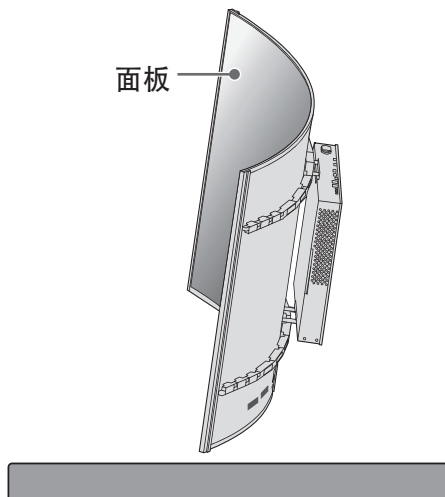
警告

- 在产品安装过程中发生的任何部件静电损坏均不在产品保修之列。安装产品时，佩戴适当的装备，可防止静电放电（ESD）。

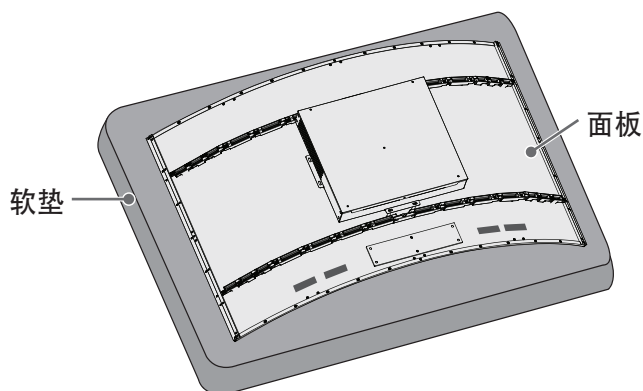
保护面板的存放方法

正确的方法

- 1 如果产品需要竖直放置，则抓住产品的两端，确保面板不会碰到工作面。



- 2 放下产品时，在平整的工作面上放置一块软垫。在软垫上放置产品时，保持产品的面板朝下。

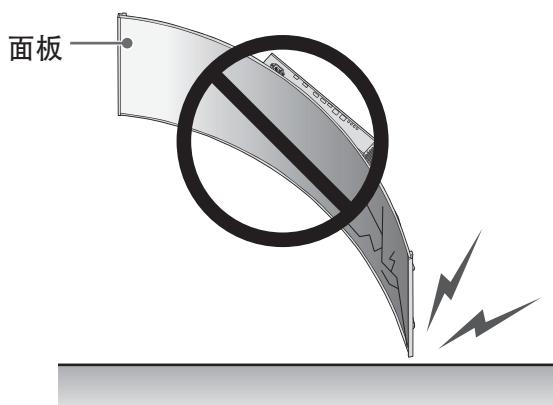


不正确的方法

- 1 如果产品靠着边框倾斜放置，则面板底部可能损坏。

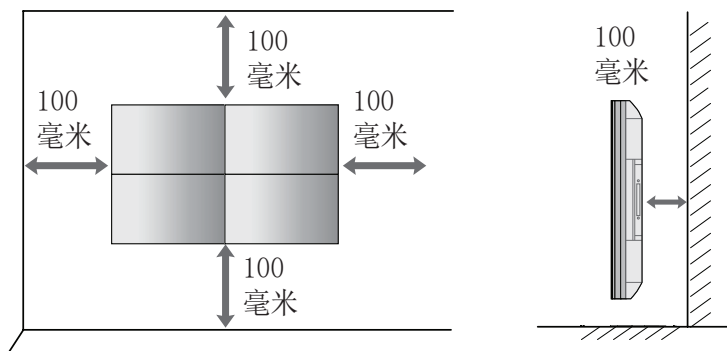


- 2 如果产品靠着面板边缘倾斜放置，则面板可能损坏。



安装在墙上

将显示器安装在离墙至少 100 毫米 的位置，并在显示器两侧留出大约 100 毫米 的空间，以确保足够通风。



⚠️ 小心

- 移动或安装显示器之前，请断开电源线，以免触电。
- 如果在天花板或倾斜墙壁上安装显示器，显示器可能掉下来并造成人员受伤。
- 请勿过度拧紧螺钉，因为这可能损坏显示器并导致保修失效。

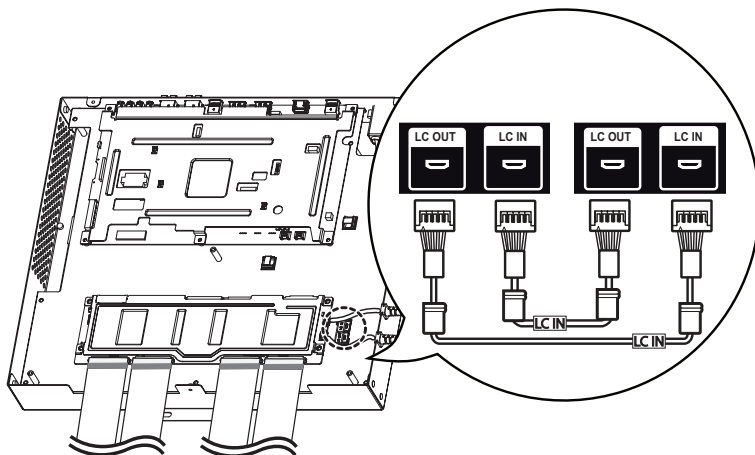
❗ 重要提示

- 不要将本产品安装在不通风的位置（例如，书架上或壁橱中）或者地毯或软垫上。如果除了将本产品安装在墙上之外别无选择，请确保在安装前充分通风。
 - 否则可能因内部温度升高引发火灾。
- 图示为常规安装示例，可能会与实际产品有所不同。

❗ 重要提示

连接 LC（亮度补偿）电缆

LC（亮度补偿）电缆基本接线图



❗ 重要提示

- 将带有标签的端口连接至 LC IN。
- 如果未正确连接，则 LC（亮度补偿）功能无法按预期运行。
- 如果您使用随附的电缆以外的其他电缆，则 LC 功能将无法正常运行。
 - 请确保使用随附的 LC 专用电缆。
- 请参考 ESG 以获取详细的 LC（亮度补偿）接线图。

外部设备设置

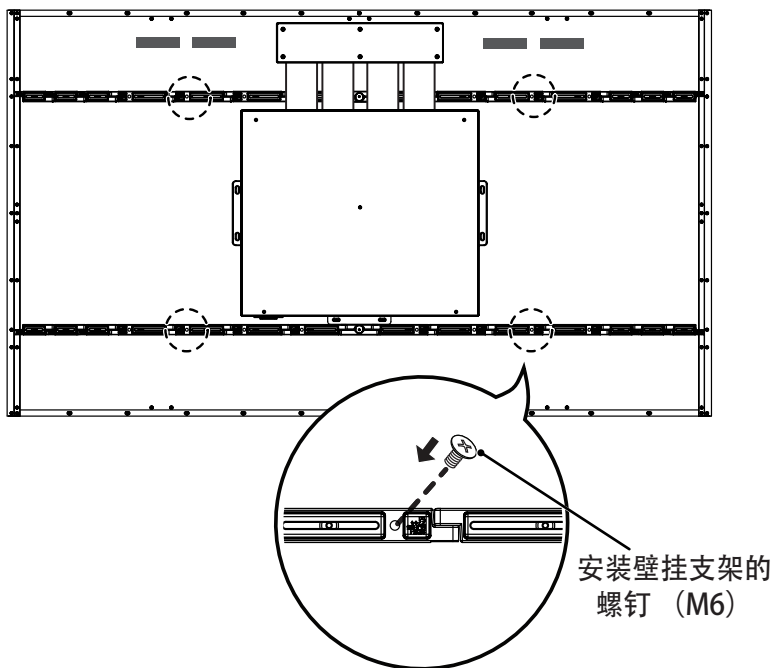
红外接收器

遥控器传感器的放置位置可自行安排。然后，该显示器可通过 RS-232C 电缆控制其他显示器。

拼接显示屏

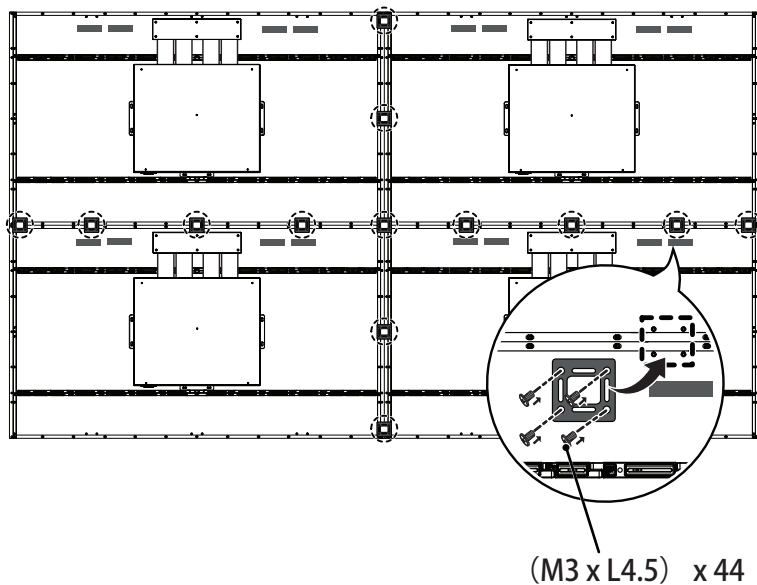
如何安装设备

2 x 2 拼接示例



如何拼接设备

1 将设备拼接后，参照拼接指南调整设备间的间隙。



2 2 x 2 拼接现已完成。您可以拼接成各种组合，例如：3 x 3。

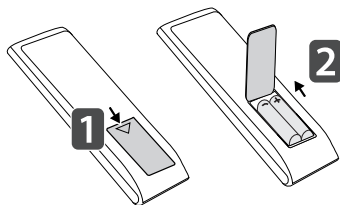
重要提示

- 您可以不使用拼接指南安装设备，因为这并不影响设备性能。
- 包装盒中随附螺钉和其他组件，包括拼接指南。
- 请参考 ESG 以获取详细的接线图。

遥控器

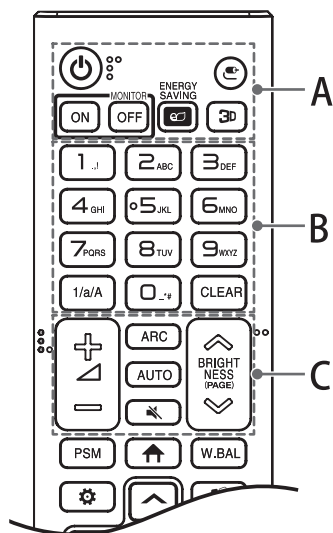
本手册中的说明基于遥控器上的按钮。请仔细阅读本手册以正确使用显示器。要安装电池，请打开电池盖，按照电池舱内侧标签的 ⊕ 和 ⊖ 端更换电池（1.5 V AAA），然后合上电池盖。

要取出电池，请按相反顺序执行安装操作。图示可能会与实际附件有所不同。



⚠ 小心

- 不要将新旧电池混用，否则可能损坏遥控器。
- 务必将遥控器指向显示器的红外接收器。
- 特定型号可能不支持遥控器的某些功能。
- 本产品的内部和外部电池不应暴露在过热的环境中，比如阳光直射，明火等。
- 用错误型号电池更换会有爆炸危险，务必按照说明处置用完的电池。



A

⏻ (电源) 打开或关闭显示器。

MONITOR ON 打开显示器。

MONITOR OFF 关闭显示器。

ENERGY SAVING 调节图像亮度以降低能耗。

Ⓜ (输入) 选择输入模式。

3D 用于观看 3D 视频。

B

1/a/A 在数字和字母之间切换。

数字和字母按钮 根据设置输入数字或字母字符。

CLEAR 删除输入的数字或字母字符。

C

音量调高/调低按钮 调节音量。

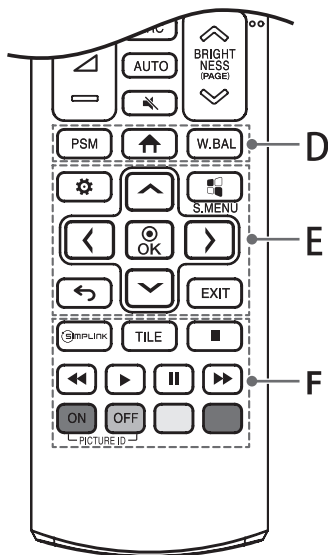
ARC 选择画面比例模式。

AUTO 自动调整画面位置，并将图像不稳定性降至最低。（仅适用于 RGB 输入）。

🔇 (静音) 全部静音。

BRIGHTNESS 调整显示屏的亮度。

PAGE 此型号不支持此功能。

**D**

PSM 选择画面模式。

↑ (主页) 激活启动程序。

W.BAL 进入白平衡菜单。

E

⚙️ (设置) 访问主菜单或保存输入并退出菜单。

⏏️ S.MENU SuperSign 菜单键。

导航按钮 滚动浏览菜单或选项。

⊙ OK 选择菜单或选项并确认输入。

↶ (后退) 允许用户在用户交互功能中后退一步。

EXIT 退出所有 OSD 任务和应用程序。

F

📶 SIMPLINK 使用遥控器，即可通过 SimpliLink 菜单控制各种多媒体设备，享受多媒体服务。

TILE 选择平铺模式。

PICTURE ID ON/OFF 当“画面 ID”编号与“设备 ID”编号匹配时，可以控制使用多屏显示格式的显示器。

USB 菜单控制按钮 控制媒体播放。

⏏️ ⏮️ ⏭️ ⏸️ ⏩️ 假键 某些型号可能不支持。

建立连接

您可以将各种外部设备连接至显示器。更改输入模式，选择要连接的外部设备。有关外部设备连接的详细信息，请参阅各设备随附的用户手册。

连接至 PC

部分电缆未随附。本显示器支持 Plug and Play* 功能。

*Plug and Play: 该功能可让 PC 在启动时识别用户连接的设备，无需配置设备，也不需要用户干预。

外部设备连接

部分电缆未随附。将 HD 接收器，DVD 或 VCR 播放器连接到显示器，并选择适当的输入模式。

要获得最佳画质和音质，推荐使用 HDMI 电缆将外部设备连接至显示器。

! 重要提示

- 要获得最佳画质，推荐使用配有 HDMI 接口的显示器。
- 为遵从产品规格，请使用铁氧体磁芯屏蔽接口线缆，如 HDMI 电缆。
- 如果在低温条件下打开显示器，则屏幕可能会出现闪烁。这是正常现象。
- 有时，屏幕上可能会出现红点，绿点或蓝点。这是正常现象。
- 使用高速 HDMI®/™ 线缆（短于 3 米）。
- 请使用经过认证的带有 HDMI 徽标的电缆。如未使用经认证的 HDMI 线缆，屏幕可能没有显示或可能发生连接错误。
- 推荐的 HDMI 线缆类型
 - 高速 HDMI®/™ 线缆
 - 支持以太网的高速 HDMI®/™ 线缆
- 如果在 HDMI 模式下听不到声音，请检查您的 PC 设置。某些 PC 需要将默认声音输出手动更改为 HDMI。
- 若要使用 HDMI-PC 模式，则必须将 PC/DTV 设置为 PC 模式。
- 使用 HDMI-PC 模式时可能会遇到设备兼容性问题。
- 确保已拔下电源线。
- 如果将游戏设备连接至显示器，请使用游戏设备随附的线缆。

⚠ 小心

- 请勿用手指长时间按压屏幕，否则可能导致屏幕短暂失真。
- 避免长时间在屏幕上显示静态图像以防图像残留。尽可能使用屏幕保护程序。
- 在显示器附近使用无线通信设备可能会影响图像质量。

使用输入列表

🏠 (主页) → 🔄

- HDMI → DISPLAYPORT

故障排除

不显示图像。

问题	操作
产品电源线是否已连接？	<ul style="list-style-type: none"> 检查电源线是否已正确插入电源插座。
是否出现“无效格式”消息？	<ul style="list-style-type: none"> 来自 PC（显卡）的信号在产品的垂直或水平频率范围之外。参照本手册中的规格调整频率范围。
是否出现“无信号”消息？	<ul style="list-style-type: none"> PC 与产品之间的信号线未连接。检查信号线。 进入输入菜单检查输入信号。

连接产品后显示“未知产品”消息。

问题	操作
是否已安装驱动程序？	<ul style="list-style-type: none"> 参照显卡用户手册，查看是否支持 Plug and Play 功能。

屏幕图像看似异常。

问题	操作
屏幕位置是否错误？	<ul style="list-style-type: none"> 检查产品是否支持该显卡分辨率和频率。如果频率在范围之外，请在（控制面板）→（显示）→（设置）菜单中将其设置为推荐分辨率。（设置可能因所使用的操作系统而有所不同。）
屏幕显示异常。	<ul style="list-style-type: none"> 适当的输入信号未连接到信号端口。连接与来源输入信号匹配的信号线。

音频功能无法正常工作。

问题	操作
没有声音。	<ul style="list-style-type: none"> 查看音频线是否连接正确。 查看声音是否设置正确。
声音太低沉。	<ul style="list-style-type: none"> 选择适当的均衡器声音。

屏幕颜色异常。

问题	操作
屏幕颜色分辨率差（16 色）。	<ul style="list-style-type: none"> 将颜色数量设为大于 24 位（真彩色）。在 Windows 中，选择（控制面板）→（显示）→（设置）→（颜色表）。（设置可能因所使用的操作系统而有所不同。）
屏幕颜色不稳定或为单色。	<ul style="list-style-type: none"> 检查信号线的连接状态。或者，重新插入 PC 显卡。
屏幕上是否出现黑点？	<ul style="list-style-type: none"> 几个像素（红色，绿色，白色或黑色）可在屏幕上出现，这可归因于 OLED 面板的独特特征。这并非 OLED 故障。

操作无法正常工作。

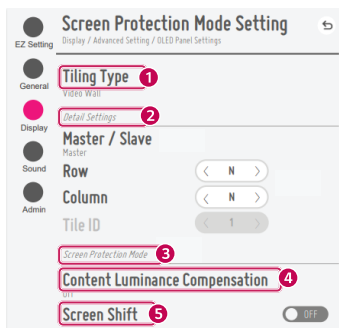
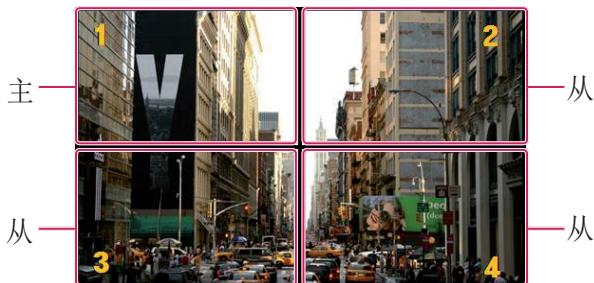
问题	操作
电源突然关闭。	<ul style="list-style-type: none"> 是否设置了定时器？ 检查电源控制设置。电源中断。 风扇是否正常工作？ <ul style="list-style-type: none"> 选择 HOME → 信息 → 风扇状态，查看风扇状态。

⚠️ 小心

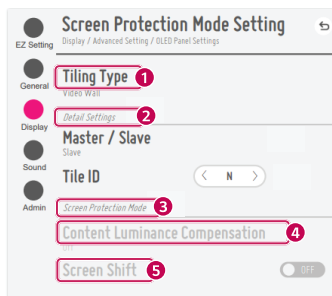
- 由于长时间使用特定固定图像时会出现残像，因此建议每天使用屏幕的时间最多为 18 个小时，并使用带有少量固定字符或徽标的视频内容。
- 执行[Clear Panel Noise（画面优化）]功能时，可能会显示某些水平线。这是正常执行此功能后的结果，无需担心。在执行[Clear Panel Noise（画面优化）]功能期间打开产品电源时，可能会出现异常行为。
- 在执行[Clear Panel Noise（画面优化）]功能期间，连接到此产品的外部扬声器可能会输出声音。
- [Clear Panel Noise（画面优化）]：更正长时间打开屏幕时可能会出现的问题。
- 使用[OLED Panel Settings（OLED 面板设置）]中的[Screen Protection Mode Setting（屏幕保护模式设置）]功能可以有效地防止残像形成。

[OLED Panel Settings（OLED 面板设置）]

- [Screen Protection Mode Setting（屏幕保护模式设置）]：此功能分析外部输入图像的特征以防止屏幕上出现残像。



选择主模式时



选择从模式时

编号	项目	描述
①	[Tiling Type (平铺类型)]	根据显示器的安装类型，选择并设置模式。 <ul style="list-style-type: none"> • 独立式：仅使用一个显示器时，选择并使用此模式。 • 电视墙：使用两个或多个多屏幕配置时，选择并使用此模式。此模式需要进行高级设置。
②	[Detail Settings (详细信息设置)]	选择主模式或从模式。 <ul style="list-style-type: none"> • 选择主模式时：输入整个多屏幕的行数和列数。 • 选择从模式时：输入单个显示器的多图块 ID 编号。
③	[Screen Protection Mode (屏幕保护模式)]	此功能使您可以设置内容校正级别并设置是否使用“屏幕切换”功能。 <ul style="list-style-type: none"> • ④ [Content Luminance Compensation (内容亮度补偿)]：选择要使用的高或低校正级别。 • ⑤ [Screen Shift (屏幕转移)]：设置是否使用“屏幕切换”功能。

❗ 重要提示

- 外部输入图像支持[Screen Protection Mode（屏幕保护模式）]功能。
 - 在 USB 设备中播放图像时未启用[Screen Protection Mode（屏幕保护模式）]功能。
 - 输入隔行扫描信号时未启用[Screen Protection Mode（屏幕保护模式）]功能。
- [Screen Protection Mode（屏幕保护模式）]不与[TruMotion] / [Noise Reduction（降噪）] / [MPEG Noise Reduction（MPEG 降噪）]等功能同时使用。
 - 要在 DTV 输入模式中启用[TruMotion] / [Noise Reduction（降噪）] / [MPEG Noise Reduction（MPEG 降噪）]等功能，请确保将[Screen Protection Mode（屏幕保护模式）]菜单设为（关闭）。
- 建议使用播放时间为 10 分钟的内容。（对于持续时间超过 10 分钟的内容，[Screen Protection Mode（屏幕保护模式）]功能可能无法顺畅运行。）
- 要使[Screen Protection Mode（屏幕保护模式）]功能正常工作，应将外部输入播放器或您使用的图形芯片/卡上的“抖动”功能设置为“关闭”。
- 要启用视频墙中的[Screen Protection Mode（屏幕保护模式）]功能，必须通过 LAN 将屏幕连接到同一网络。

但是，当屏幕连接到[LAN Daisy Chain（LAN 菊花链）]时，某些操作可能无法使用。在这种情况下，我们建议使用路由器或网络交换机。
- 当[Screen Protection Mode Setting（屏幕保护模式设置）]全部设置好后，如果在启用[Screen Protection Mode（屏幕保护模式）]功能时，该功能中断或其相关设置被更改，则只有下次打开设备时，才能再次启用该功能。
 - 要启用[Screen Protection Mode（屏幕保护模式）]功能，则需要时间来识别内容的模式。（耗费时间可能因内容的持续时间而有所不同。）
- 仅在独立式配置或在单个 DP 菊花链中使用时支持[Screen Shift（屏幕转移）]功能。

也就是说，如果启用了[Tile Mode（拼接模式）]，只有当[Tile Mode Setting（磁贴模式设置）]中[Row（行）]和[Column（列）]的值与[Detail Settings（详细信息设置）]中[Row（行）]和[Column（列）]的值相同时，[Screen Shift（屏幕转移）]功能才能正常工作。
- 如果将[Content Luminance Compensation（内容亮度补偿）]设置设为[High（高）]，与[low（低）]设置相比，亮度可能会有所不同。

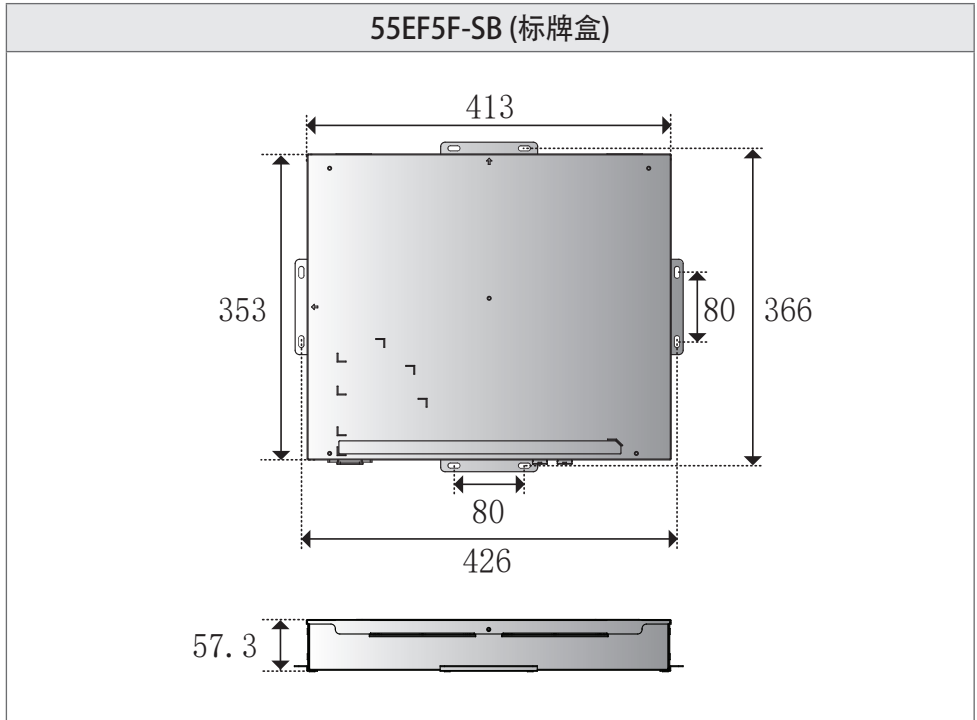
产品规格

以下产品规格可能会因产品功能升级而有所变更，恕不另行通知。

“~”表示交流电（AC），“—”表示直流电（DC）。

OLED 屏幕	屏幕类型	薄膜晶体管（TFT） OLED 屏幕	
工作条件	日常使用	18 小时（视频）	
视频信号	最大分辨率	HDMI / DISPLAYPORT: 3840 x 2160 @ 30 Hz - 某些操作系统或显卡类型可能不支持此规格。	
	推荐分辨率	HDMI / DISPLAYPORT: 1920 x 1080 @ 60 Hz - 某些操作系统或显卡类型可能不支持此规格。	
	水平频率	HDMI / DISPLAYPORT: 30 kHz 至 83 kHz	
	垂直频率	HDMI / DISPLAYPORT: 56 Hz 至 60 Hz	
	同步	分开同步，数字	
输入/输出端口	HDMI IN, DP IN/OUT, USB2.0 IN, LAN IN/OUT, IR IN, RS-232C IN/OUT, AUDIO OUT, LC IN/OUT		
嵌入式电池		已应用	
环境条件	工作温度	0 °C 至 40 °C	
	工作湿度	10 % 至 80 %	
	存放温度	-20 °C 至 60 °C	
	存放湿度	5 % 至 85 %	
OLED 面板	像素间距	0.630 毫米（水平）x 0.630 毫米（垂直）	
	功耗	开启模式：309 W（典型） 休眠模式：≤ 0.5 W 待机模式：≤ 0.5 W	
尺寸 （宽 x 厚 x 高）	显示模块（组装 的金属背板）	55EF5F-LS	1224.9 x 38 x 696.2（毫米）
		55EF5F-PS	701.4 x 38 x 1219.7（毫米）
	55EF5F-SB （标牌盒）	413 x 57.3 x 353（毫米）	
重量	55EF5F-LS	6.6（千克）	
	55EF5F-PS	7.8（千克）	
	55EF5F-SB （标牌盒）	3.5（千克）	

[单位：毫米]

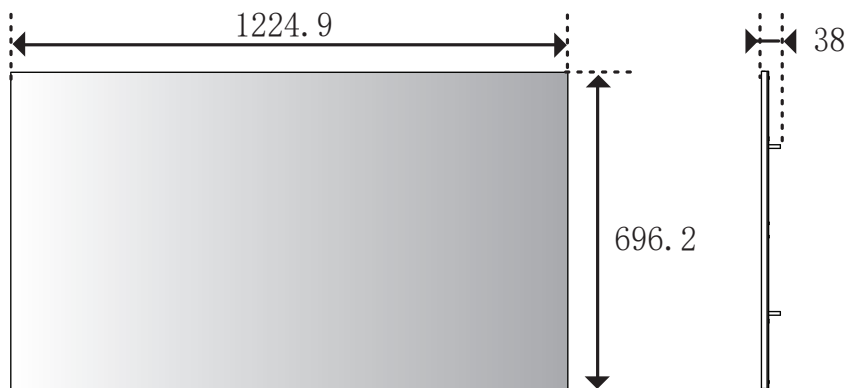


- 此物需单独购买。

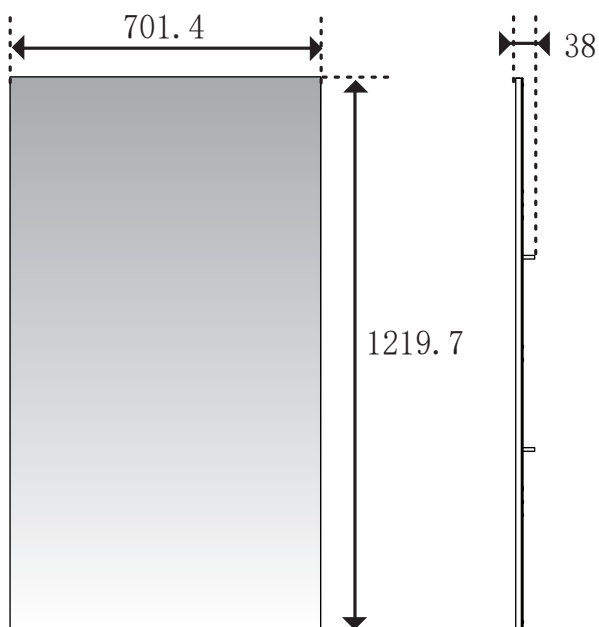
[单位：毫米]

简体中文

55EF5F-LS



55EF5F-PS



HDMI/ DisplayPort (PC) 支持的模式

分辨率	水平频率 (kHz)	垂直频率 (Hz)
800 x 600	37.879	60.317
1024 x 768	48.363	60
1280 x 720	44.772	59.855
1366 x 768	47.7	60
1280 x 1024	63.981	60.02
1680 x 1050	65.29	59.954
1920 x 1080	67.5	60
3840 x 2160	67.5	30

HDMI/ DisplayPort (DTV) 支持的模式

分辨率	水平频率 (kHz)	垂直频率 (Hz)
480/60p	31.5	60
576/50p	31.25	50
720/50p	37.5	50
720/60p	45	60
1080/50i	28.1	50
1080/60i	33.75	60
1080/50p	56.25	50
1080/60p	67.432	59.94
1080/60p	67.5	60
2160/30p	67.5	30

❗ 重要提示

- 垂直频率：屏幕图像像荧光灯一样每秒变化数十次的产品显示功能。垂直频率或刷新率是每秒图像显示的次数。其单位为 Hz。
- 水平频率：水平间隔是显示一个水平行的时间。在 1 除以水平间隔时，每秒显示的水平行的数量可制表为水平频率。其单位为 kHz。

许可证

不同型号所支持的许可证可能会有所不同。有关许可证的详细信息，请访问 www.lg.com。



词语 HDMI、HDMI High-Definition Multimedia Interface（高清晰度多媒体接口）、HDMI 商业外观和 HDMI 徽标均为 HDMI Licensing Administrator, Inc. 的商标或注册商标。

杜比，杜比视界，杜比视界智商，杜比音效，杜比全景声，和双 D 符号是杜比实验室特许公司注册商标。

有关 DTS 专利，请参阅 <http://patents.dts.com>。在获得 DTS Licensing Limited 许可的条件下制造。DTS，符号，DTS 与符号同时出现，DTS 2.0 Channel，DTS 2.0+Digital Out，DTS-HD 和 DTS Virtual:X 是 DTS, Inc. 在美国和/或其他国家/地区的注册商标或商标。© DTS, Inc. 保留所有权利。



ENVIRONMENT RECYCLING INFORMATION

环境保护信息

LG 电子在1994 年公布了“LG Declaration for a Cleaner Environment”从此成为管理标准指南。此公告综合考虑了经济，环境和社会方面因素，是促进我们采取有利环境措施的基础。我们发展了环境保护措施，明确发展符合环境保护理念的产品。我们减少了产品中有害物质，例如显示器中不含镉。

循环使用信息

显示器中含有有害环境物质，能够再生使用很重要。LG 电子通过合适的循环使用方法处理废弃显示器，目前全球有几个回收再生使用系统。有害物质和重金属经环境保护措施处理，大部分元件可重新使用和再生使用。如果您想知道更多的循环使用信息，请与当地的LG 销售商或是LG 法人代表联系。把全球环境事宜做为公司发展的目标，我们制定了净化世界的政策和措施。关于更多我们的“绿色”政策，请访问我们的网站。

<http://www.lg.com/global/sustainability/environment/take-back-recycling.jsp>

INFORMATION FOR ENVIRONMENTAL PRESERVATION

LGE. announced the 'LG Declaration for a Cleaner Environment' in 1994, and this ideal has served as a guiding managerial principle ever since. The Declaration is a foundation that has allowed us to undertake environmentally friendly activities in careful consideration of economic, environmental, and social aspects. We promote activities for environmental preservation, and we specifically develop our products to embrace the concepts of environment-friendly.

We minimize the hazardous materials contained in our products. For example, there is no cadmium to be found in our monitors.

INFORMATION FOR RECYCLING

This monitor may contain parts which could be hazardous to the environment. It is important that this monitor be recycled after use.

LGE. handles all waste monitors through an environmentally acceptable recycling method. There are several take-back and recycling system currently in operation worldwide. Many parts will be reused and recycled, while harmful substances and heavy metals are treated by an environmentally friendly method.

If you want to find out more information about our recycling program, please contact your local LG vendor or a corporate representative of LG.

We set our vision and policies on a cleaner world by selecting the issue of the global environment as a task for corporate improvement. Please visit our website for more information about our 'green' policies.

<http://www.lg.com/global/sustainability/environment/take-back-recycling.jsp>

产品中有害物质的名称及含量

部件名称	有害物质					
	铅 (Pb)	汞 (Hg)	镉 (Cd)	六价铬 (Cr(VI))	多溴联苯 (PBB)	多溴二苯醚 (PBDE)
PCB组装板	X	0	0	0	0	0
金属支架	X	0	0	0	0	0
液晶显示屏 (CCFL背光) *	X	X	0	0	0	0
液晶显示屏 (LED背光) *	X	0	0	0	0	0
有机自发光显 示屏*	X	0	0	0	0	0
遥控器*	X	0	0	0	0	0
适配器*	X	0	0	0	0	0
附件	X	0	0	0	0	0

本表格依据SJ/T 11364 的规定编制。

“0”：表示该有害物质在该部件所有均质材料中的含量均在GB/T 26572规定的限量要求以下。

“X”：表示该有害物质至少在该部件的某一均质材料中的含量超出GB/T 26572规定的限量要求。

标记为 × 的部品以现在的技术尚不能减少有害物质。LG电子正在尽量大的努力开发有害物质减少技术。

“*” 表示为可选件，部品依据不同产品和型号

所有在中国销售的电子电气产品必须标有环保使用期限的标识。该标识的环保使用期限是指在正常使用条件如温度、湿度。



产品
附件



电池：仅适用于可充电电池

查阅 WEB 手册（软件用户指南/安装手册）

您可以在 Web 手册（软件用户指南/安装手册）中查找有关本产品的更多信息。

有关更多信息，请访问 LG 网站：<http://partner.lge.com>。



生产者（制造商）：南京LG新港新技术有限公司

地址：南京经济技术开发区尧新大道346号

生产厂：LG电子

生产厂地址：韩国庆尚北道龟尾市输出大路168

进口商：南京LG新港新技术有限公司

进口商地址：南京经济技术开发区尧新大道346号

本产品的型号和序列号位于产品的背面和一侧。请在下面记录这些信息，以备维修时使用。



型号 _____
序列号 _____

开关本设备时可能会产生短暂的噪声，这属于正常现象。