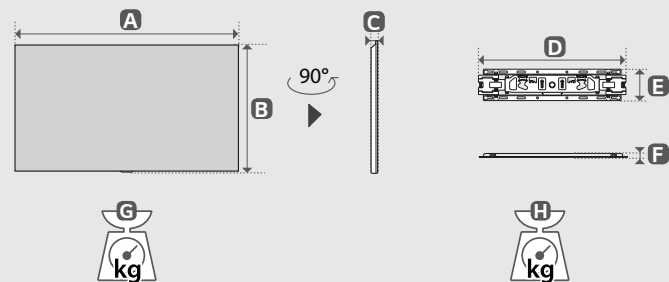


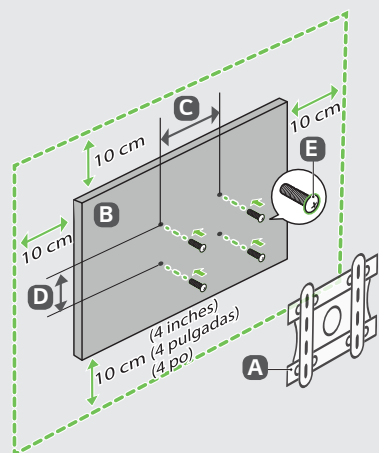
A, B, C, D, E : mm (inches / pulgadas / po)
F, G : kg (lbs / libras / lb)

MODELS MODELOS MODÈLES	A	B	C	D	E	F	F - G	Power consumption Consumo de potencia Consommation électrique
OLED77Z2PUA	1,717 (67.5)	1,717 (67.5)	1,044 (41.1)	1,044 (41.1)	323 (12.7)	323 (12.7)	984 (38.7)	984 (38.7)
Power requirement / Alimentación requerida / Alimentation								791 W
								AC 120 V- 50/60 Hz



A, B, C, D, E, F : mm (inches / pulgadas / po)
G, H : kg (lbs / libras / lb)

MODELS MODELOS MODÈLES	A	B	C	D	E	F	G	H	Power consumption Consumo de potencia Consommation électrique
OLED77Z2PUA	1,717 (67.5)	1,717 (67.5)	984 (38.7)	984 (38.7)	32.2 (1.2)	32.2 (1.2)	452 (17.7)	452 (17.7)	96 (3.7)
Power requirement / Alimentación requerida / Alimentation								791 W	
								AC 120 V- 50/60 Hz	



C, D : mm (inches / pulgadas / po)

A	B	C x D	E
LSW440B	OLED77Z2*	400 (15.7) x 400 (15.7)	M6
		400 (15.7) x 400 (15.7)	



ENGLISH Read **Safety and Reference**.
ESPAÑOL Leer **Seguridad y Consultas**.
FRANÇAIS Lisez **Sécurité et références**.

ENGLISH
Easy Setup Guide
Please read this manual carefully before operating your set and retain it for future reference.

ESPAÑOL
Guía Rápida de Configuración
Lea atentamente este manual antes de poner en marcha el equipo y consérvelo para futuras consultas.

FRANÇAIS
Guide de configuration rapide
Avant d'utiliser l'appareil, veuillez lire attentivement ce manuel et le conserver pour pouvoir vous y reporter ultérieurement.

⊕ : Depending upon model / Según el modelo / Selon le modèle