



MANUAL DEL PROPIETARIO

AIRE ACONDICIONADO

Lea este manual detenidamente antes de utilizar el aparato y guárdelo como referencia para el futuro.

Art Cool Gallery Series

Traducción de las instrucciones originales

www.lghvac.com

www.lg.com

ÍNDICE

Precauciones de seguridad3
Antes del funcionamiento6
Mantenimiento y servicio8
Antes de llamar al servicio de reparaciones11
GARANTÍA LIMITADA (EE.UU.)12



PARA SU REGISTRO

Escriba aquí el modo y los números de serie :

Nº modelo _____

Nº serie _____

Puede encontrarlos en la etiqueta de la parte lateral de cada unidad.

Nombre del establecimiento _____

Fecha de compra _____

■ Grape su recibo a esta página en caso de que lo necesite para demostrar la fecha de compra para servicios de garantía.



LEA ESTE MANUAL

En el interior encontrará muchos consejos útiles sobre cómo utilizar y mantener debidamente su aparato de aire acondicionado. Sólo unos pequeños cuidados preventivos por su parte le podrán ahorrar mucho tiempo y dinero a lo largo de la vida útil de su aparato de aire acondicionado. Encontrará muchas respuestas a problemas comunes en la tabla de consejos para la resolución de pequeños problemas. Si revisa primero nuestra tabla de **Consejos para la resolución de problemas**, quizás no debe llamar al equipo de servicio.



PRECAUCIONES

- Contacte con el técnico de servicio autorizado para reparar o mantener esta unidad.
- Póngase en contacto con el instalador para proceder a la instalación de este aparato.
- Este aparato de aire acondicionado no está diseñado para ser utilizado por niños de corta edad ni por personas disminuidas sin supervisión.
- Deberían supervisarse a los niños de corta edad para asegurarse de que no juegan con el aparato de aire acondicionado.
- Cuando ha de recambiarse el cable de alimentación, sólo personal autorizado llevará a cabo las tareas de recambio y utilizando únicamente piezas de recambio.
- Las tareas de instalación deben realizarse de acuerdo con el Código Eléctrico Nacional y sólo puede llevarlas a cabo personal cualificado y autorizado.



Precauciones de seguridad

Para evitar lesiones al usuario o a otras personas y daños a la propiedad, siga estas instrucciones.

- Una operación incorrecta por ignorar las instrucciones provocará lesiones o daños. La seriedad se clasifica por las siguientes indicaciones.



ADVERTENCIA

Este símbolo indica la posibilidad de muerte o de seria lesión.



PRECAUCIÓN

Este símbolo indica sólo la posibilidad de lesión o daño a la propiedad.

- Significados de los símbolos utilizados en este manual.



Prohibido.



Recuerde seguir las instrucciones.



ADVERTENCIA

Instalación

- No utilice un interruptor automático defectuoso o de valor nominal inferior al correspondiente. Utilice un circuito específico para este aparato.
 - Existe riesgo de incendio o descarga eléctrica.
- Para trabajos eléctricos, póngase en contacto con el distribuidor, vendedor, técnico cualificado o centro de asistencia técnica autorizado.
 - No desmonte ni repare el aparato. Existe riesgo de incendio o descarga eléctrica.
- Realice siempre la conexión del aparato a tierra.
 - Existe riesgo de incendio o descarga eléctrica.
- Instale correctamente el panel y la cubierta de la caja de control.
 - Existe riesgo de incendio o descarga eléctrica.
- Instale siempre un circuito y un interruptor específico.
 - Un cableado o instalación inadecuados pueden provocar un incendio o una descarga eléctrica.
- Utilice el interruptor o fusible de valor nominal adecuado.
 - Existe riesgo de incendio o descarga eléctrica.
- No modifique ni extienda el cable de alimentación.
 - Existe riesgo de incendio o descarga eléctrica.
- No instale, retire ni vuelva a instalar la unidad por sí mismo (cliente).
 - Existe riesgo de incendio, descarga eléctrica, explosión o lesiones.
- Tenga cuidado al desembalar e instalar el aparato.
 - Los bordes afilados podrían provocar lesiones. Tenga especial cuidado con los bordes de la caja y las aletas del condensador y evaporador.
- Para la instalación, póngase en contacto siempre con su vendedor o centro de asistencia técnica autorizado.
 - Existe riesgo de incendio, descarga eléctrica, explosión o lesiones.
- No instale el aparato en una superficie de instalación insegura.
 - Podría causar lesiones, accidentes o daños en el aparato.
- No encienda el disyuntor ni la alimentación en caso de que el panel frontal, el gabinete, la cubierta superior o la cubierta de la caja de control se hayan extraído o abierto.
 - De lo contrario, podría producirse un incendio, una descarga eléctrica, una explosión o incluso la muerte.

Precauciones de seguridad

- Asegúrese de que el soporte de instalación no se deteriora con el tiempo.
 - Si el soporte cae, el aire acondicionado también puede caer, causando daños materiales, avería del aparato y lesiones personales.
- Utilice una bomba al vacío o gas inerte (nitrógeno) cuando proceda a pruebas de escape o purga de aire. No comprima ni el aire ni el oxígeno, ni utilice gases inflamables. En caso contrario, podría causar un incendio o una explosión.
 - Existe riesgo de muerte, lesión, incendio o explosión.

Operación

- Asegúrese de que el cable de alimentación no pueda estirarse o dañarse durante el funcionamiento.
 - Existe riesgo de incendio o descarga eléctrica.
- No coloque nada sobre el cable de alimentación.
 - Existe riesgo de incendio o descarga eléctrica.
- No toque (ni maneje) el aparato con las manos mojadas.
 - Existe riesgo de incendio o descarga eléctrica.
- No coloque una estufa ni otros aparatos cerca del cable de alimentación.
 - Existe riesgo de incendio y descarga eléctrica.
- No permita que entre agua en las piezas eléctricas.
 - Existe riesgo de incendio, avería del aparato o descarga eléctrica.
- No almacene ni utilice gas inflamable o combustibles cerca del aparato.
 - Existe riesgo de incendio o avería del aparato.
- No utilice el aparato en un espacio cerrado durante un período prolongado de tiempo.
 - Podría producirse una falta de oxígeno.
- Si hay fugas de gas, apague el gas y abra una ventana para ventilar antes de encender el aparato.
 - No utilice el teléfono ni encienda o apague los interruptores.
 - Existe riesgo de explosión o incendio.
- Si oye algún ruido extraño, huele o ve salir humo del aparato. Desconecte el interruptor automático o desconecte el cable de alimentación.
 - Existe riesgo de incendio o descarga eléctrica.
- Detenga el funcionamiento y cierre la ventana en caso de tormenta o huracán. Si es posible, retire el aparato de la ventana antes de que llegue el huracán.
 - Existe riesgo de daños materiales, avería del aparato o descarga eléctrica.
- No abra la panel del aparato mientras está en funcionamiento.
 - Existe riesgo de lesiones personales, descarga eléctrica o avería del aparato.
- Si el aparato se moja (inundado o sumergido), póngase en contacto con un centro de asistencia técnica autorizado.
 - Existe riesgo de incendio o descarga eléctrica.
- Tenga cuidado de que no entre agua en el aparato.
 - Existe riesgo de incendio, descarga eléctrica o daños en el aparato.
- Ventile el aparato de vez en cuando si lo utiliza junto con una estufa, etc.
 - Existe riesgo de incendio o descarga eléctrica.
- Desconecte la alimentación principal al limpiar o realizar el mantenimiento del aparato.
 - Existe riesgo de descarga eléctrica.
- Asegúrese de que nadie se sienta o apoye sobre la unidad exterior.
 - Podrían producirse lesiones
- No deje funcionando el aire acondicionado durante mucho tiempo cuando la humedad sea muy alta y haya una puerta o ventana abierta.
 - Podría condensarse la humedad y mojar o dañar el mobiliario. personales y daños en el aparato.
- No encienda el disyuntor ni la alimentación en caso de que el panel frontal, el gabinete, la cubierta superior o la cubierta de la caja de control se hayan extraído o abierto.
 - De lo contrario, podría producirse un incendio, una descarga eléctrica, una explosión o incluso la muerte.


PRECAUCIÓN

Instalación

- Compruebe siempre las fugas de gas (refrigerante) después de la instalación o reparación del aparato.
 - Niveles bajos de refrigerante pueden producir una avería del aparato.
- Instale la manguera de drenaje para asegurarse de que el agua se drena correctamente.
 - Una mala conexión puede causar fugas de agua.
- Instale el aparato bien nivelado.
 - Para evitar las vibraciones o fugas de agua.
- Levante y transporte el aparato entre dos o más personas.
 - Evite lesiones personales.
- La Garantía limitada quedará anulada y sin efecto, y LG no tendrá responsabilidad alguna ante ningún Cliente o tercero si se dan las siguientes situaciones: actos, omisiones y comportamientos de todos los terceros, incluyendo, a título enunciativo pero no limitativo, el contratista instalador y las reparaciones, las labores de servicio o mantenimiento por personas no autorizadas o no cualificadas.
- No instale la unidad en atmósferas potencialmente explosivas.

Operación

- No se esponga directamente al aire frío durante largos periodos de tiempo. (No se siente en la corriente de aire).
 - Podría ser perjudicial para su salud.
- No utilice este aparato para fines específicos, como la conservación de alimentos, obras de arte, etc. Se trata de un aire acondicionado de consumo, no de un sistema de refrigeración de precisión.
 - Existe riesgo de daños o pérdidas materiales.
- No bloquee la entrada ni la salida del flujo de aire.
 - Podría causar una avería en el aparato.
- Utilice un paño suave para limpiar. No utilice detergentes abrasivos, disolventes, etc.
 - Existe riesgo de incendio, descarga eléctrica o daños en las partes de plástico del aparato.
- No toque las partes de metal del aparato al sacar el filtro del aire. ¡Son muy afiladas!
 - Existe riesgo de lesiones personales.
- No se suba ni coloque nada sobre el aparato. (unidades exteriores)
 - Existe riesgo de lesiones personales y avería del aparato.
- Inserte siempre el filtro correctamente. Limpie el filtro cada dos semanas o más a menudo, si fuera necesario.
 - Un filtro sucio reduce la eficacia del aire acondicionado y puede producir un funcionamiento defectuoso o daños.
- No introduzca las manos u otros objetos en la entrada o salida del aire acondicionado mientras el aparato esté en funcionamiento.
 - Hay partes afiladas y móviles que podrían producir lesiones personales.
- No beba el agua que drena el aparato.
 - No es potable y podría causar graves problemas en la salud.
- Utilice un taburete o escalera firme cuando limpie o realice el mantenimiento del aparato.
 - Tenga cuidado y evite lesiones personales.

Antes del Funcionamiento

Preparación para el funcionamiento

1. Para la instalación del aparato, póngase en contacto con un especialista.
2. Utilice un circuito específico.

Utilización

1. Quedar expuesto al flujo directo del aire durante un prolongado espacio de tiempo puede resultar perjudicial para su salud. Las personas (así como animales o plantas) no deben quedar expuestas a ese flujo directo durante mucho tiempo.
2. No utilice este acondicionador de aire para otros fines distintos a los especificados (por ejemplo, para el mantenimiento de dispositivos de precisión, para conservar alimentos, para animales o plantas y objetos de arte). Tales usos podrían ser perjudiciales para todos ellos.

Limpieza y mantenimiento

1. Cuando desmonte el filtro, no toque las partes metálicas de la unidad . Cuando se manipulan cantos metálicos afilados se pueden provocar heridas.
2. No utilice agua para limpiar el interior del acondicionador de aire. La exposición al agua puede destruir el aislamiento, lo que podría provocar descargas eléctricas.
3. Cuando limpie la unidad, asegúrese primero de que el aparato y el interruptor automático están desconectados. El ventilador gira a velocidades muy altas durante el funcionamiento. Existe la posibilidad de provocar lesiones si se pone en marcha la unidad accidentalmente mientras se están limpiando las partes internas de la unidad.

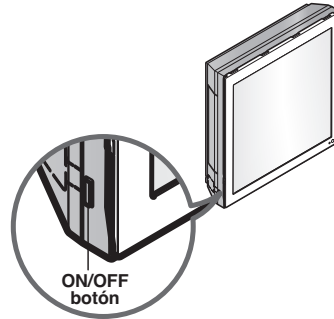
Servicio Técnico

Para trabajos de reparación y mantenimiento, póngase en contacto con su concesionario del servicio técnico autorizado.

Funcionamiento Forzado

Procedimientos para el funcionamiento cuando no se puede utilizar el control remoto.

La unidad se pone en marcha cuando se pulsa este botón. Si desea pararla, pulse el botón de nuevo.



	Modelo de enfriamiento	Modelo de bomba de calor		
		Temperatura de la habitación $\geq 75^{\circ}\text{F}$	Temperatura de la habitación $< 75^{\circ}\text{F}$	Temperatura de la habitación $< 70^{\circ}\text{F}$
Modo de funcionamiento	Enfriamiento	Enfriamiento	Deshumidificación saludable	Calentamiento
Velocidad de VENTILADOR interior	Alta	Alta	Alta	Alta
Seleccionar la temperatura	72°F	72°F	73°F	75°F

Operación de prueba

Durante la OPERACIÓN DE PRUEBA, la unidad opera en el modo de refrigeración con el ventilador de alta velocidad, sin tener en cuenta la temperatura y restaura en 18 minutos.

Durante la operación de prueba, si se recibe la señal del control remoto, la unidad opera como fije el control remoto.

Si desea utilizar esta operación, abra hacia arriba el panel delantero y mantenga presionado el botón ON/OFF durante 3~5 segundos. Después se emitirá un pitido 1 "beep".

Si desea detener la operación, vuelva a presionar el botón.

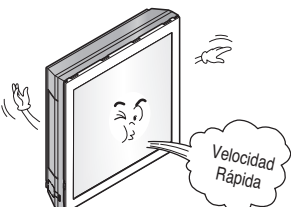
AUTO RESTART (REINICIO AUTOMÁTICO)

En el caso de que la corriente vuelva después de un fallo de tensión. El funcionamiento en reinicio automático es la función que pone en marcha los procedimientos automáticamente a las condiciones de funcionamiento previas.

De esta forma no es necesario activar esta función presionando cualquier botón o tecla.

En el modo inicial, el ventilador opera a baja velocidad y el compresor arranca después de 2,5 ~ 3 minutos.

Tan pronto arranca el compresor, la velocidad del ventilador también recupera su modo de configuración anterior.



Información útil

Velocidad del ventilador y capacidad de refrigeración.
 La capacidad de refrigeración indicada en las especificaciones es el valor que se obtiene
 Icon la velocidad rápida del ventilador.
 La capacidad disminuye si el ventilador funciona a velocidad lenta o media.
 La velocidad rápida del ventilador está recomendada para cuando quiera refrigerar la habitación en poco tiempo.

NOTA

LA FUNCIÓN DE REINICIO AUTOMÁTICO SE HA INSTALADO COMO HABILITADA POR DEFECTO DE FÁBRICA.

EL CLIENTE PUEDE ACTIVARLA SIGUIENDO ESTAS INSTRUCCIONES

PARA DESHABILITAR LA FUNCIÓN

- MANTENGA PRESIONADO EL BOTÓN ON/OFF DURANTE 6 SEGUNDOS. DESPUÉS SE EMITIRÁ UN PITIDO 2 "BEEP" Y LA LUZ INDICADORA (1) PARPADEARÁ 4 VECES.

PARA HABILITAR LA FUNCIÓN

- MANTENGA PRESIONADO EL BOTÓN ON/OFF DURANTE 6 SEGUNDOS. DESPUÉS SE EMITIRÁ UN PITIDO 2 "BEEP" Y LA LUZ INDICADORA (1) PARPADEARÁ 4 VECES.

Mantenimiento y servicio

⚠ PRECAUCIÓN

Antes de realizar labores de mantenimiento, desconecte la alimentación del sistema, cierre el interruptor y desenchufe el cable de alimentación.

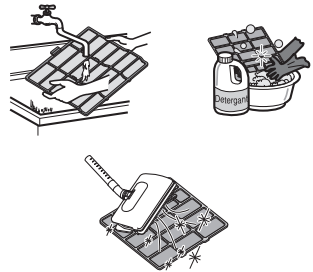
Unidad interior

Limpie la unidad con un paño seco y suave. No utilice lejía o sustancias abrasivas.

⚠ PRECAUCIÓN

No utilice nunca los siguientes elementos:

- Agua caliente por encima de los 104 °F. Podría causar la deformación y/o decoloración de la unidad.
- Sustancias volátiles. Podrían dañar la superficie del aire acondicionado.



Filtros de aire

Los filtros de aire tras el panel/rejilla frontal deberán revisarse y limpiarse una vez cada 2 semanas o más a menudo si es necesario. Consulte los diagramas auto-explicativos para cada tipo de modelo a fin de saber cómo retirar los filtros. Limpie los filtros con una aspiradora o con agua templada y jabonosa. Si la suciedad aún resulta notable, lave el producto con una solución de detergente y agua templada. Déjelos secar a la sombra y vuelva a instalar los filtros en su lugar, una vez secos.

Filtros desodorantes

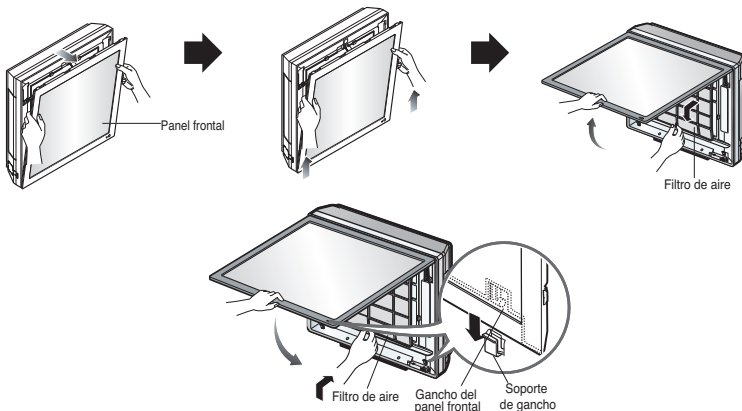
Retire los filtros desodorantes tras el filtro de aire y expóngalos a la luz directa del sol durante 2 horas. A continuación, vuelva a insertar los filtros en su posición original.

Desmontaje de filtros

1. Tipo Art Cool:

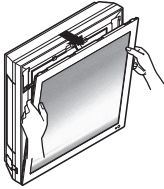
Extraiga la sección superior del panel frontal y elévelo. Extraiga un filtro con el panel frontal bien sujeto.

Tras la limpieza, déjelo secar completamente a la sombra. A continuación, vuelva a colocar el filtro. Coloque el gancho del panel frontal sobre el soporte, a fin de cerrar el panel frontal.



Cómo sustituir una imagen o fotografía

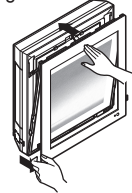
1. Desconecte la unidad y, a continuación, abra la parte superior del panel frontal.



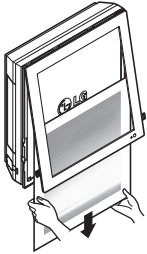
2. Extraiga ambas lengüetas de la parte inferior del panel frontal, como describe la siguiente imagen.



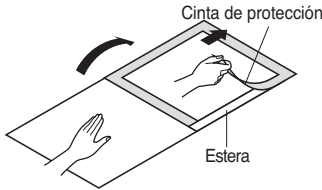
3. Presione y cierre la parte superior del panel frontal y, a continuación, extraiga la parte inferior del panel hasta fijarlo con seguridad.



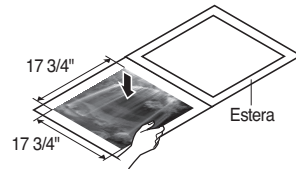
4. Extraiga la obra o fotografía.



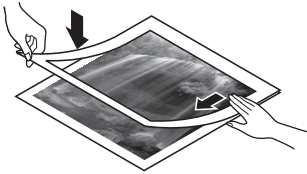
5. Coloque la obra que desea exhibir boca abajo sobre la estera y gire ésta; a continuación retire la cinta protectora fijada a la estera.



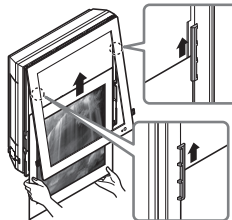
6. Coloque la obra/fotografía entre la estera y la imagen que ha retirado. (Esta unidad es idónea para obras o fotografías de 17 3/4" x 17 3/4".)



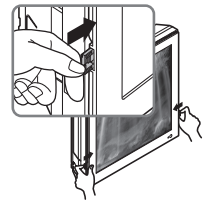
7. Cubra la estera y presione con sus manos para mejorar el contacto entre ambas superficies.



8. Deslice la fotografía/ilustración deseada entre las dos partes del colgador como se indica y fíjelas. Presione el panel frontal ligeramente para cerrar.

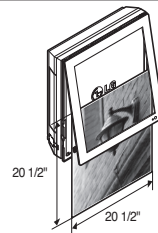


9. Presione hacia dentro ambas lengüetas de la parte inferior del panel y fíjelas. A continuación encienda de nuevo la unidad.



※ En caso de no utilizar la estera, el tamaño recomendado de una foto/imagen será:
20 1/2" X 20 1/2"

Al encender después de reemplazar el filtro e ilustración, el panel frontal ya no interviene.



Cuando no vaya a utilizar el aire acondicionado durante un tiempo prolongado.

Quando no vaya a ser utilizado durante un tiempo prolongado.

1 Ponga en marcha el aire acondicionado en modo de circulación de aire de 2 a 3 horas.

- Esto ayudará a secar los mecanismos internos.

2 Desconecte el disyuntor.

PRECAUCIÓN

Desactive el disyuntor cuando no vaya a utilizar el aire acondicionado durante un tiempo prolongado.

Podría ensuciarse y provocar un incendio.

3 Retire las pilas del mando a distancia.

Quando vaya a utilizar de nuevo el aire acondicionado.

1 Limpie el filtro de aire y colóquelo en la unidad interior.
(Consulte la página 10 para limpiarlo.)

2 Compruebe que la entrada y salida de aire de la unidad interior / exterior no están obstruidas.

3 Compruebe que el cable de tierra está conectado correctamente. Puede que esté conectado al lado de la unidad interior.

Consejos para la utilización

No sobreenfríe la habitación.

Esto no es bueno para la salud y desperdicia electricidad.

Asegúrese de cerrar bien las puertas y ventanas.

Evite, en la medida de lo posible, que haya puertas y ventanas abiertas para mantener el aire frío en la habitación.

Mantenga cerradas las persianas y cortinas.

No deje que entre luz solar directamente en la habitación cuando el aire acondicionado esté funcionando.

Limpie regularmente el filtro de aire.

La obstrucción del filtro de aire disminuye la corriente de aire y los efectos de la refrigeración y deshumidificación. Límpielos al menos una vez cada dos semanas.

Mantenga uniforme la temperatura ambiente.

Ajuste la dirección de la corriente de aire vertical y horizontal para garantizar una temperatura uniforme en la habitación.

Ventile la habitación de vez en cuando.

Dado que las ventanas están cerradas, es conveniente abrirlas y ventilar la habitación de vez en cuando.

Antes de llamar al servicio de reparaciones...



Consejos para la localización de fallos! ¡Ahorre tiempo y dinero!

Compruebe lo siguiente antes de llamar al servicio de reparaciones... Si el fallo persiste, póngase en contacto con su distribuidor.

Descripción	Explicación	Consulte la página
El aire acondicionado no funciona	<ul style="list-style-type: none"> • ¿Ha cometido algún error en el uso del temporizador? • ¿Se ha fundido el fusible o ha alterado el disyuntor del circuito? 	
La habitación tiene un olor peculiar.	<ul style="list-style-type: none"> • Compruebe que las paredes, alfombras, muebles o ropa de la habitación no huelen a humedad. 	
Parece que hay una fuga de condensación del aire acondicionado.	<ul style="list-style-type: none"> • La condensación se produce cuando la corriente de aire del aire acondicionado enfría el aire caliente de la habitación. 	
El aire acondicionado no funciona durante los 3 minutos siguientes a su puesta en marcha.	<ul style="list-style-type: none"> • Se trata del protector del mecanismo. • Espere unos tres minutos y se pondrá en marcha. 	
No enfría o calienta correctamente.	<ul style="list-style-type: none"> • ¿Está el filtro sucio? Lea las instrucciones para la limpieza del filtro. • ¿Ha establecido correctamente la temperatura? • ¿Están obstruidos los respiraderos de entrada y salida de aire de la unidad interior? 	10
El aire acondicionado funciona con mucho ruido.	<ul style="list-style-type: none"> • Un ruido semejante al agua corriendo. -Este es el sonido del freón que fluye dentro de la unidad de aire acondicionado. • Un ruido semejante al del aire comprimido expulsado a la atmósfera. -Este es el sonido del agua durante la deshumidificación que se efectúa dentro de la unidad de aire acondicionado. 	
El visualizador del mando a distancia no se ve apenas o en absoluto.	<ul style="list-style-type: none"> • ¿Tiene pocas pilas? • ¿Están las pilas colocadas con los polos (+) y (-) en la dirección opuesta? 	7
Se oye un chasquido.	<ul style="list-style-type: none"> • Este sonido se produce por la expansión / restricción del panel delantero, etc., motivada por los cambios de temperatura. 	

NOTA

RESISTENTE AL AGUA: El lado interior no es resistente al agua y no deberá ser expuesto a un exceso de agua.

GARANTÍA LIMITADA (EE.UU.)

Los términos y condiciones completos de la Garantía Limitada del producto y los requisitos de arbitraje están disponibles en <https://www.lghvac.com>.



US	Please call the installing contractor of your product, as warranty service will be provided by them.
CANADA	Service call Number # : (888) LG Canada, (888) 542-2623 Numéro pour les appels de service : LG Canada, 1-888-542-2623