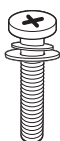


Antes de ligar seu aparelho, por favor, leia cuidadosamente este guia e mantenha-o para futuras referências. Desenhos e Especificações estão sujeitas a mudanças sem prévio aviso.

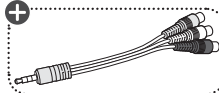
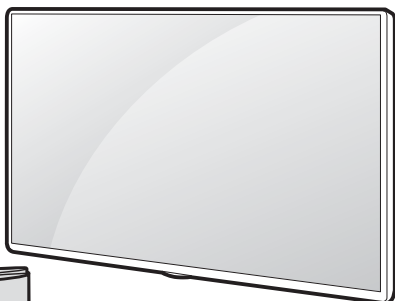
**75UM7570PSB**

**75UM7510PSB**

**82UM7570PSB**



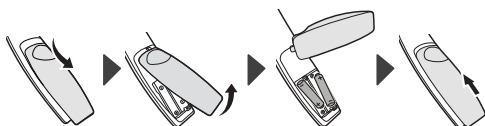
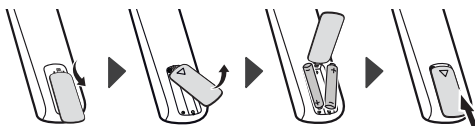
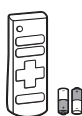
x 6 (M4 x L30)



Dependendo do modelo



## Instalando as pilhas





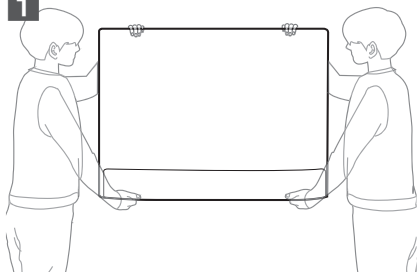
## Montar Conjunto Base

### ! Nota

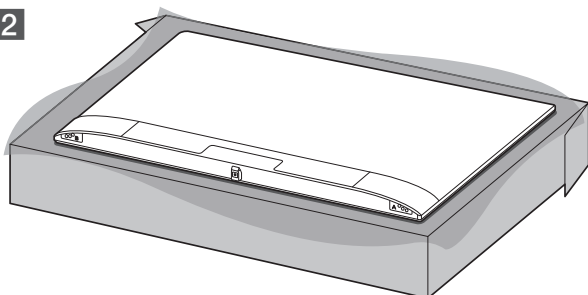
Efetue a montagem conforme as figuras desta seção.

- Não aplicar substâncias estranhas (óleos, lubrificantes, etc.) aos parafusos durante

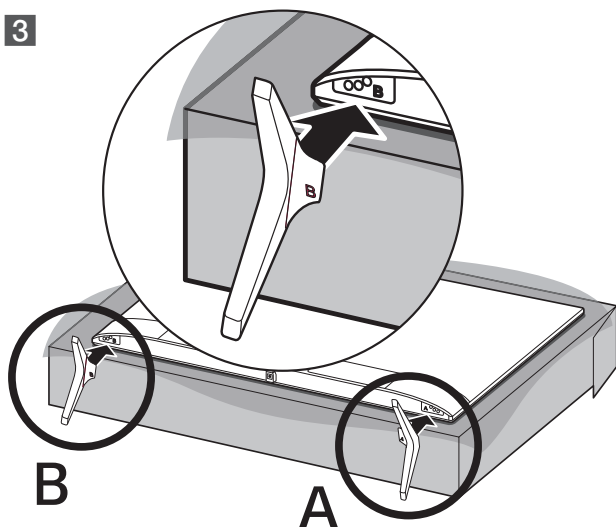
1



2



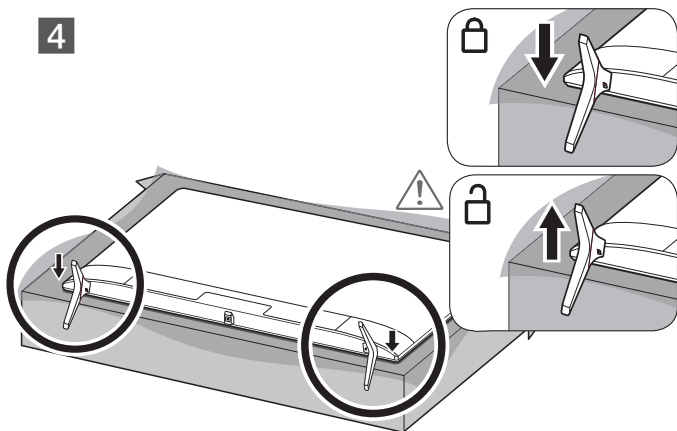
3



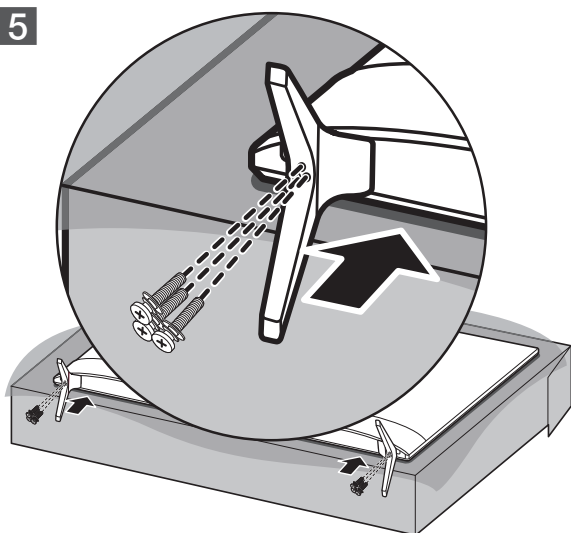
a montagem da base na TV. Isso pode danificar o aparelho e invalidar a garantia.

- Sempre que for montar ou desmontar o **Conjunto Base**, coloque a TV com a tela virada para baixo sobre uma superfície plana, acolchoada e livre de objetos.
- As ilustrações desta seção exibem um exemplo geral da instalação da base e podem ser diferentes do produto real.
  - Ao fixar a base no aparelho de TV, utilize somente os parafusos fornecidos e indicados para a montagem do aparelho.
  - Não aperte os parafusos com força excessiva, caso contrário, eles podem ser danificados.

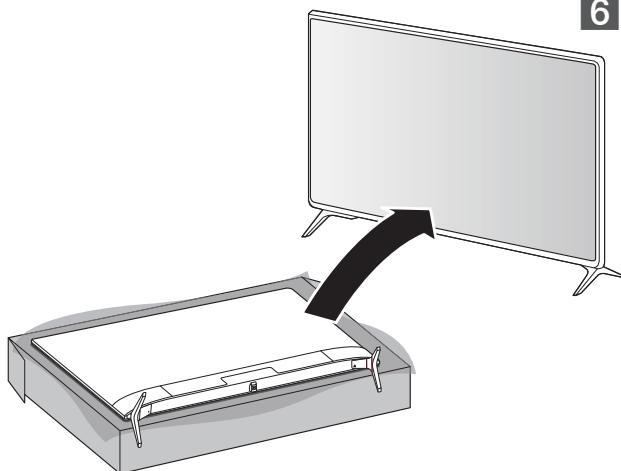
4



5



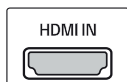
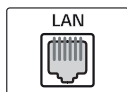
6





## Conectar dispositivos

+ Dependendo do modelo



### Conexão OPTICAL DIGITAL AUDIO OUT

Distribua o áudio digital da TV para um amplificador ou home theater.

1. Conecte o cabo, primeiro na conexão **OPTICAL DIGITAL AUDIO** (TV) e em seguida na conexão **OPTICAL AUDIO IN** (dispositivo).
2. Após conectar, ligue os aparelhos e no dispositivo selecione a conexão correspondente.

#### ! Nota

- Esta entrada estará bloqueada para áudio com sistema de proteção contra cópias.

### Conexão LAN (Rede)

Acesse os arquivos de mídia do PC, sites da internet e o conteúdo premium LG na sua TV.

1. Com a TV desligada, conecte o cabo primeiro na conexão **LAN** (roteador ou modem) e em seguida na conexão **LAN** disponível na TV.
2. Ligue a TV. Pressione no controle remoto **⚙️ (Q. SETTINGS)**. Acesse **⋮ (Todas as Configurações) > Conexão > Conexão com fio (Ethernet)**.

#### ! Nota

- Para conexão de rede, use somente cabos no padrão RJ-45 (não fornecido).

Evite prejuízos desnecessários ao seu equipamento.

### Conexão USB

As entradas encontram-se disponíveis no painel traseiro e lateral da TV.

1. Conecte o seu dispositivo USB na entrada **USB IN** disponível na TV.

#### ! Nota

- Mais informações desta conexão poderão ser encontradas no manual na TV. Para saber como acessar consulte a seção **Acessar Manual na TV** neste manual.

### Conexão HDMI

Conexão para áudio e vídeo digital.

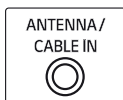
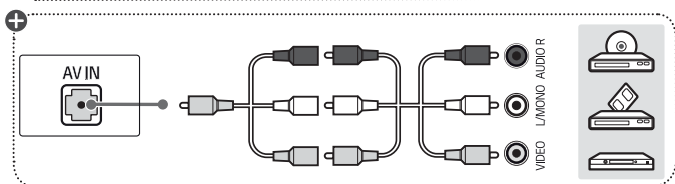
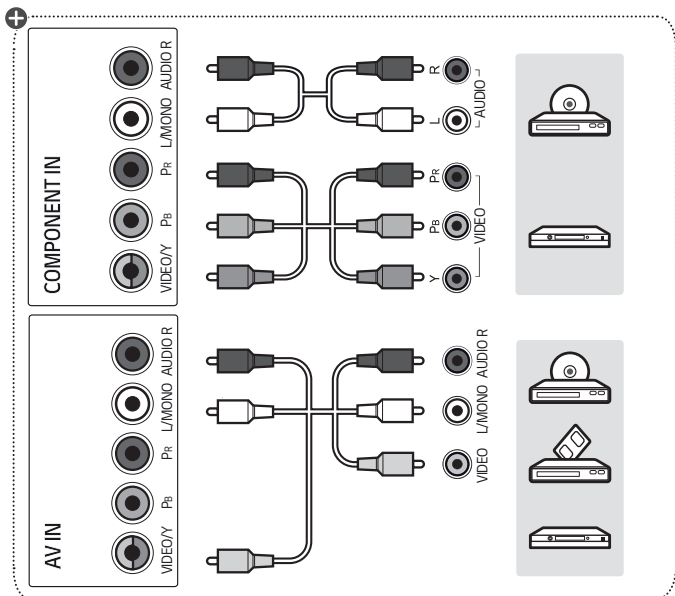
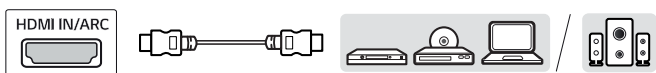
As entradas encontram-se disponíveis no painel traseiro e lateral da TV.

1. Conecte o cabo primeiro na conexão **HDMI IN** (TV) e em seguida na conexão **HDMI OUT** (dispositivo).
- Antes de conectar verifique se o cabo HDMI é de alta velocidade e possui tecnologia CEC. Os cabos HDMI de alta velocidade são produzidos para obter o melhor sinal em 1080 linhas ou superior.

### Conexão com o PC

Para conectar seu PC via HDMI siga as instruções descritas no **passo 1** desta seção **Conexão HDMI**.

+ Dependendo do modelo



**! Nota**

- Para reproduzir os sinais sonoros do PC será necessário que sua placa de vídeo envie estes sinais via HDMI. Consulte o fabricante da sua placa de vídeo para mais detalhes.
- As frequências verticais e horizontais são sincronizadas separadamente.

- Um dispositivo de áudio externo que suporte ARC deve ser conectado à conexão **HDMI IN (ARC)**. Lembre-se, para funcionar corretamente, o aparelho externo precisa ser compatível com a função.

**Conexão HDMI / ARC**

Usando esta função é possível compartilhar os sinais de áudio digital da TV via HDMI pensando o uso da saída **OPTICAL DIGITAL AUDIO OUT**.

Entrada disponível no painel lateral da TV.

## Conexão AV IN ou COMPONENT IN

Conecte os cabos primeiro na conexão **COMPONENT IN (TV)** e em seguida na conexão **COMPONENT OUT** (dispositivo).

- Antes de conectar, as cores dos cabos devem ser combinadas corretamente, **VERDE/AZUL/VERMELHO** (VÍDEO) e **BRANCO/VERMELHO** (ÁUDIO).

### ! Nota

- Antes de conectar, as cores dos cabos devem ser combinados corretamente, **VERMELHO/AZUL/VERDE** (VIDEO) e **VERMELHO/BRANCO** (AUDIO).

### Relação de Conexão

Alguns dispositivos externos trazem descrições diferentes, conecte os cabos conforme tabela ao lado.

Component IN (TV)	Y	PB	PR
Component OUT (DVD)	Y	PB	PR
	Y	B-Y	R-Y
	Y	Cb	Cr
	Y	Pb	Pr

### AV IN (Áudio/Vídeo)

Use a conexão **COMPONENT IN** (conjugada) como **AV IN** da seguinte forma:

Na TV, conecte o cabo **AMARELO** na conexão **VIDEO Y (VERDE/AMARELO)** e o **BRANCO/VERMELHO** na conexão **L/MONO AUDIO R**.

Se o dispositivo disponibilizar somente áudio em modo MONO, conecte somente o cabo de áudio branco à entrada **L/MONO (BRANCO)** da TV.

### ! Nota

- Neste modo de conexão a emissão de sinais sonoros em COMPONENT IN estará indisponível.
- Antes de conectar, combine as cores corretamente, **AMARELO (VIDEO)** e **VERMELHO/BRANCO (AUDIO)**.

### AV IN (Áudio/Vídeo)

(Dependendo do modelo)

Combine os cabos **RCA + RCA/P2** (Áudio/Vídeo - fornecido).

Após combinar, conecte o cabo primeiro na conexão **AV IN (TV)** e em seguida na conexão **AV OUT** do dispositivo.

### ! Nota

- Antes de conectar, combine as cores corretamente, **AMARELO (VIDEO)** e **VERMELHO/BRANCO (AUDIO)**.

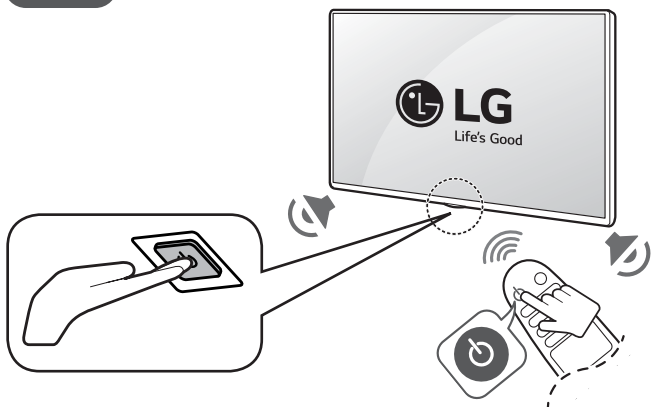
## Conexão ANTENNA IN ou CABLE IN

As conexões de antena podem variar de acordo com o modelo.

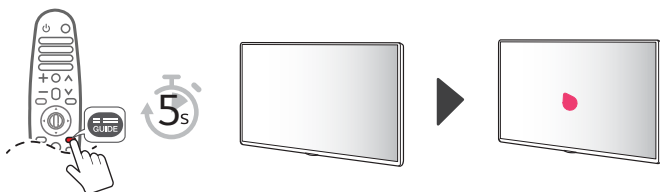
- Para modelos com uma única conexão (ANTENNA / CABLE IN) use-a para conexão de sinal digital e/ou analógico e para TV a cabo.
- Para receber os vários tipos de sinal ao mesmo tempo, adquira um splitter separadamente.
- Para melhorar a qualidade de sintonia, adquira amplificador de sinal e instale-o corretamente. Se necessitar dividir a conexão para mais televisores, instale um divisor de sinal.
- Antenas e cabos muito desgastados pelas condições climáticas podem reduzir a qualidade do sinal. Inspeção a antena e os cabos antes de conectar.
- O sinal analógico, digital ou a cabo, será identificado automaticamente quando for executada no aparelho a programação automática.
- Para uma melhor recepção, é recomendável que seja usada uma conexão de antena externa.
- Para este tipo de conexão somente um tipo de sinal será recepcionado por vez.



## Ligar a TV



## Problemas ao registrar o Smart Magic?



## Acessar Menu AJUDA RÁPIDA e Manual na TV



Para acessar o manual na TV siga os passos abaixo:

Pressione → → [Geral] → [Sobre esta TV] → [Guia do Usuário]



## Especificações Técnicas

CATEGORIAS		75UM7570PSB 75UM7510PSB	82UM7570PSB
MEDIDAS	Com Base	1693 x 1048 x 345	1850 x 1138 x 345
	Sem Base	1693 x 978 x 88,8	1850 x 1068 x 89,9
PESO	Com Base	35,4	47,0
	Sem Base	34,6	46,2
TELA	Resolução	3840 x 2160	
	Diagonal	189 cm	207 cm
ENERGIA	Operação Normal	245 W	315 W
	Standby	< 1 W	
	Fonte	AC 100-240V ~ 50/60 Hz	
SOM	Impedância	6 Ω	
	Canal (W)	Frontal (Esquerdo/Direito): 10 W / 10 W	
	Total (W)	20 W	
	<b>(Potência de Saída RMS por canal com 1KHz, THD de 2% (IEC60268))</b>		

### INFORMAÇÕES GERAIS

RECEPÇÃO	Sistema da TV	NTSC, PALM/N, SBTVD (ISDBT)	
	Faixa de Canais	VHF: 2 ~ 13, UHF: 14 ~ 69, DTV: 2 ~ 69, CATV: 1 ~ 135	
	Antena Externa (impedância)	75 Ω	
AMBIENTE	Condições Ambientais	Temperatura de Operação	0° ~ 40 °C
		Umidade de Operação	menor que 80 %
		Temperatura de Armazenamento	-20 °C ~ 60 °C
		Umidade de Armazenamento	menor que 85 %

\* Desenhos e especificações estão sujeitos a modificações sem prévio aviso.

\* Medidas em "mm" no padrão L x A x P (Largura x Altura x Profundidade).



**PRODUZIDO NO  
POLO INDUSTRIAL  
DE MANAUS**



**LG Electronics do Brasil Ltda.**

CNPJ: 01.166.372/0008-21  
Rua Javari, nº 1004, Distrito  
Industrial, CEP 69075-110,  
Manaus/AM, Indústria Brasileira

**SAC** serviço de atendimento  
ao consumidor

**4004 5400** Capitais e Regiões Metropolitanas

**\*0800 707 5454** Demais localidades

\*Somente chamadas originadas de telefone fixo

**WWW.LG.COM**

**EM CASO DE DÚVIDA, CONSULTE NOSSO SAC**