



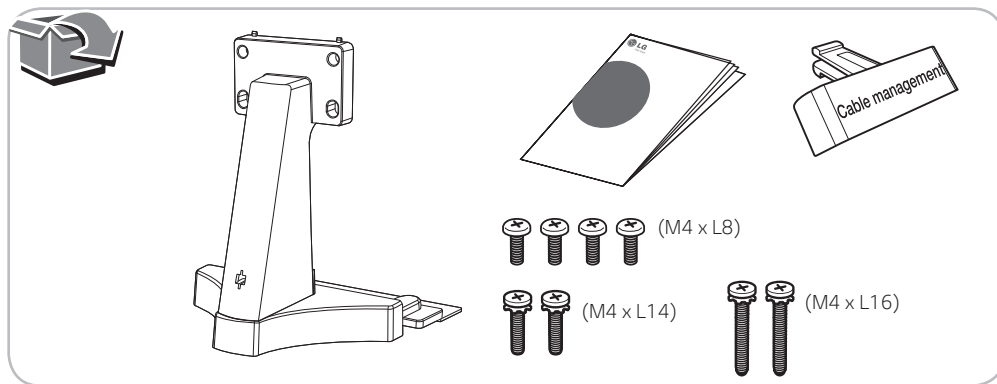
# Guía de instalación de soporte de televisor LG para barra de sonido (SJ8)

ESPAÑOL

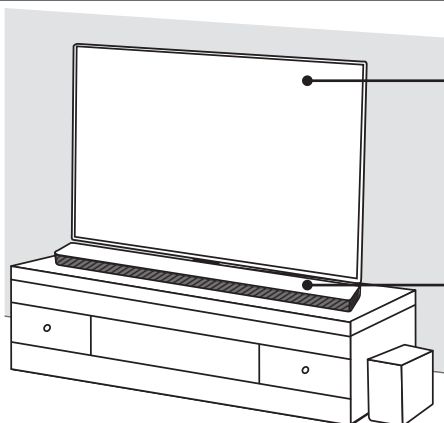
Modelo  
T7



[www.lg.com](http://www.lg.com)  
Copyright © 2017 LG Electronics. Todos los derechos reservados



## COMPROBAR



**Televisor LG** (Modelos de televisor compatibles)

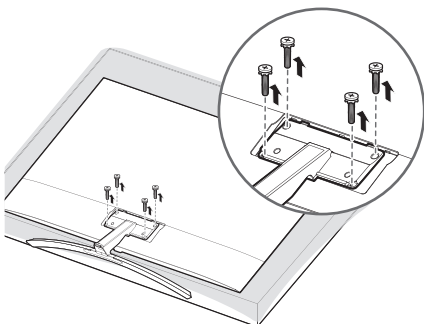
- 65/55SJ950

**Barra de sonido LG**

SJ8

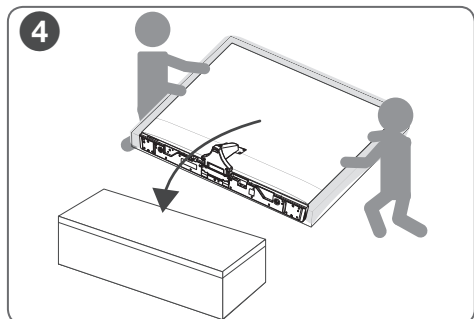
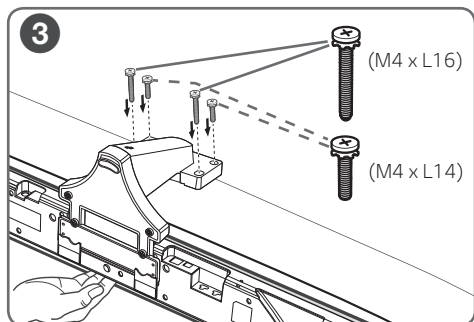
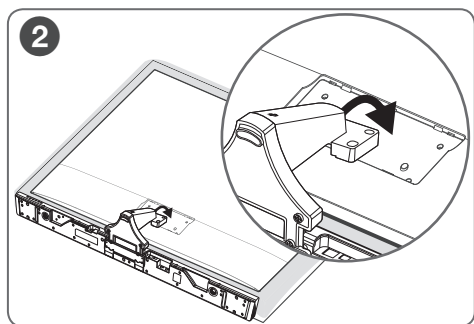
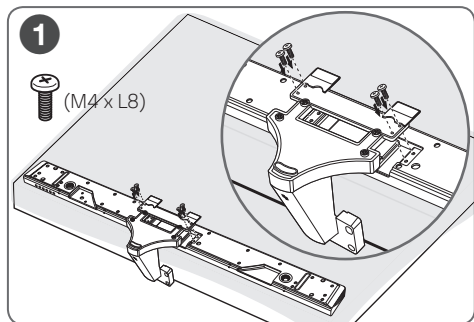


Antes de la instalación, suelte el soporte del televisor y guárdelo por separado si el televisor se ha instalado con el soporte. Para soltar el soporte consulte el manual de instrucciones de su televisor.

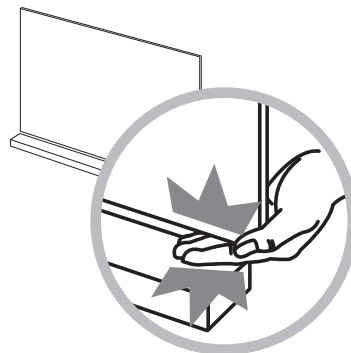


- Para soltar o colocar el soporte del televisor, coloque la pantalla hacia abajo sobre una superficie almohadada o plana con el fin de proteger la pantalla de arañazos y daños.
- Asegúrese de apretar los tornillos con fuerza. (Si no se aprietan lo suficiente durante la instalación, el televisor podría caerse más adelante.)

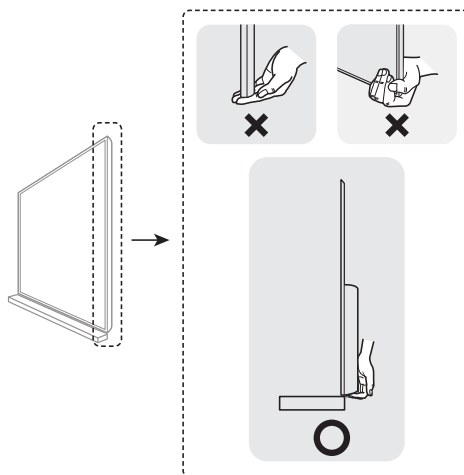
## Instalación



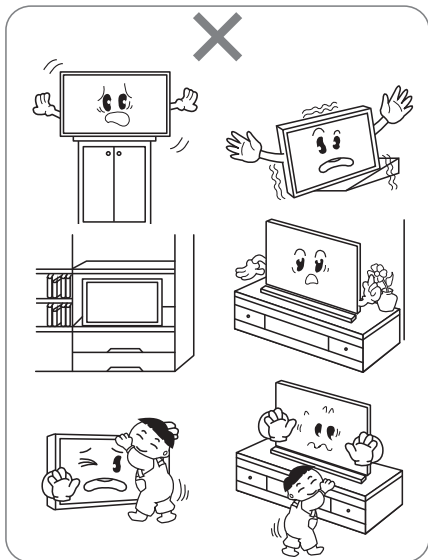
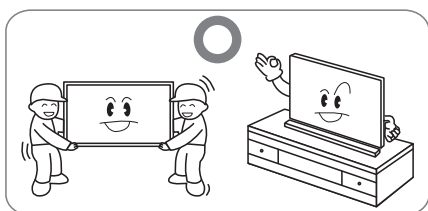
## PRECAUCIÓN para mover un televisor



Tenga cuidado de que los dedos no queden atrapados entre el televisor y la barra de sonido.

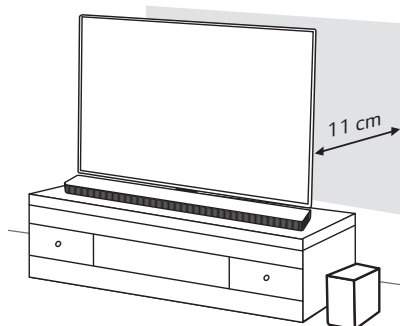


## PRECAUCIÓN



## Posicionamiento

Para una instalación segura, debe haber espacio suficiente entre la pared y el producto instalado.



## Organización de los cables

Puede colocar los cables detrás del televisor utilizando el clip de organización de cables suministrado.

