



Escaneja el codi QR
per veure el manual.



MANUAL DE L'USUARI

ASPIRADORA



Abans de començar la instal·lació, llegeixi atentament aquestes instruccions. Això simplificarà la instal·lació i garantirà que el producte s'instal·li de manera correcta i segura. Guardi aquestes instruccions a prop del producte després de la instal·lació per a futures consultes.

CATALÀ

VC55*****



MFL67847169
Rev.00_062724

www.lg.com

Copyright © 2024 LG Electronics. All Rights Reserved

ÍNDEX

Aquest manual pot contenir imatges o continguts diferents del model que ha adquirit.

Aquest manual està subjecte a revisió per part del fabricant.

INSTRUCCIONS DE SEGURETAT

LLEGIU TOTES LES INSTRUCCIONS ABANS D'UTILITZAR L'APARELL	3
ADVERTÈNCIA	3
PRECAUCIÓ	7
CURA DEL MEDI AMBIENT	8

INSTAL·LACIÓ

Descripció del producte	9
-------------------------------	---

FUNCIONAMENT

Utilitzar els broquets i eines	12
--------------------------------------	----

MANTENIMENT

Neteja i manteniment.....	15
---------------------------	----

SOLUCIONAR PROBLEMES

Abans de trucar al servei de reparacions	20
--	----

INSTRUCCIONS DE SEGURETAT

LLEGIU TOTES LES INSTRUCCIONS ABANS D'UTILITZAR L'APARELL

Les següents directrius de seguretat pretenen evitar riscos imprevistos o danys derivats d'un funcionament insegur o incorrecte de l'aparell. Les directrius estan separades en 'ADVERTÈNCIA' i 'PRECAUCIÓ' tal com es descriu a continuació.

Missatges de seguretat



Aquest símbol es mostra per indicar qüestions i operacions que poden suposar un risc. Llegiu atentament la part amb aquest símbol i seguiu les instruccions per evitar riscos.



ADVERTÈNCIA

Indica que no seguir les instruccions pot causar lesions greus o la mort.



PRECAUCIÓ

Indica que no seguir les instruccions pot causar lesions lleus o danys al producte.

ADVERTÈNCIA

ADVERTÈNCIA

Per reduir el risc d'explosió, incendi, mort, descàrrega elèctrica, lesions o escaldades a les persones quan utilitzeu aquest producte, seguiu les precaucions bàsiques, incloses les següents:

Seguretat tècnica

- Aquest aparell pot ser utilitzat per infants a partir de 8 anys i per persones amb una disminució de les capacitats físiques, sensorials o intel·lectuals o sense experiència ni coneixements si reben supervisió o instruccions relatives a un ús prudent de l'aparell i entenen els

riscos que això comporta. Els infants no han de jugar amb l'aparell. La neteja i el manteniment de l'usuari no els poden fer infants sense supervisió.

- Cal mantenir-ne els infants menors de 3 anys allunyats tret que estiguin supervisats contínuament.
- Els nens i els animals domèstics han d'estar vigilats quan l'aparell estigui en funcionament.
- Aquest tub d'aspiració conté connexions elèctriques:
 - No la utilitzi per a aspirar aigua.
 - No la submergeixi en aigua durant la neteja.
 - Comprovi el tub amb regularitat i interrompi el seu ús si està danyada.
 - No talli ni modifiqui el tub de cap manera.

Instal·lació

- No intenti mai utilitzar l'aspirador si està danyat, funciona malament, està parcialment desmuntat o li falten peces o té peces trencades, inclòs un cable d'alimentació o un endoll danyats.
- No instal·li ni guardi l'aspirador en zones:
 - on pugui estar exposada a la intempèrie, com la pluja, el vent, la humitat elevada o la llum solar;
 - prop d'aparells de calefacció o flames obertes;
 - prop de substàncies inflamables (èter, benzè, alcohol, productes químics, aerosols combustibles, insecticides, ambientadors o cosmètics), oliï industrial o pols metàl·lica.
- Aquest aparell està equipat amb un cable d'alimentació de doble aïllament sense clavilla de presa de terra. L'endoll d'alimentació ha de connectar-se a una presa de corrent adequat que estigui instal·lada i connectada a terra d'acord amb tots els codis i ordenances locals.
- Asseguri's que l'endoll estigui completament introduït en la presa de corrent.
- Abans d'endollar l'aparell, asseguri's que els comandaments estan en la posició **OFF**.

- No endolli l'aparell en preses de corrent múltiples, taulers d'alimentació o un cable d'alimentació d'extensió.
- No modifiqui l'endoll subministrat amb l'aparell. Si no s'adapta a la presa de corrent, faci instal·lar una presa adequada per un electricista qualificat.
- Quan instal·leu o traslladeu l'aspirador, aneu amb compte de no pinçar, aixafar o fer malbé el cable d'alimentació o l'endoll.

Funcionament

- Utilitzeu l'aspirador només com es descriu en aquest manual. Utilitzeu únicament els accessoris recomanats pel fabricant.
- Aquest aspirador està destinat a ser utilitzat únicament en aplicacions domèstiques i no en aplicacions com ara:
 - Aplicacions no residencials, comercials o industrials;
 - Llocs a l'aire lliure, en garatges o sobre superfícies mullades.
- No manipuleu el cable d'alimentació, l'endoll ni els comandaments de l'aspirador amb les mans mullades.
- No desendolli mai l'aparell tirant del cable d'alimentació. Subjecteu sempre l'endoll amb fermesa i tiri recte cap a fora de la presa de corrent. Assegureu-vos que els seus dits no entren en contacte amb les clavilles de l'endoll.
- No doblegueu excessivament el cable d'alimentació ni col·loqueu un objecte pesat sobre ell.
- No danyeu, altereu, doblegueu excessivament, cargoleu, estireu, pinceu o escalfeu el cable d'alimentació.
- Estigueu atent al seu entorn mentre utilitzeu l'aparell per a evitar xocar amb objectes fràgils. Allunyeu els cables d'alimentació d'altres aparells de la zona que vagi a netejar.
- En cas d'inundació, desconnecteu l'endoll i poseu-lo en contacte amb el centre d'informació al client d'LG Electronics.
- No utilitzeu l'aspirador sobre superfícies com una taula o escales en les quals pugui caure's.

- Només tècnics qualificats o el personal de servei d'LG Electronics han de desmuntar, reparar o modificar l'aparell.
- No utilitzi l'aspirador per a aspirar líquids (aigua, begudes, etc.), substàncies oloroses (caramels, xocolata, excrements de mascotes, etc.), objectes metàl·lics (fulles, agulles, etc.), substàncies inflamables, agents tensioactius o fragments de vidre.
- No ho utilitzi per a aspirar fulles, xinxetes, serradures, objectes esmolats o cendres calentes o fredes.
- Mantingui la roba, el pèl, els dits o altres parts del cos allunyats de les obertures i les peces mòbils de l'aspirador.
- No utilitzi l'aspirador amb la boca d'aspiració o de fuita bloquejada.
- No utilitzi l'aspirador en un espai tancat on hi hagi vapors de dissolvent de pintura, substàncies antiarnes, pols inflamable o altres materials explosius o tòxics.
- No doni suport a l'aspirador en parets, cadires o taules.
- Si es produeix una fuga de gas (isobutano, propà, gas natural, etc.) a l'interior de l'habitatge, no toqui l'aspirador ni l'endoll d'alimentació i obri portes o finestres per a ventilar la zona immediatament.
- Desendolli immediatament la clavilla d'alimentació i posi's en contacte amb un centre d'informació al client d'LG Electronics si detecta un so, olor o fum estranys procedents de l'aparell.
- No utilitzi l'aspirador sense el dipòsit de pols i els filtres col·locats.
- Apagui tots els comandaments abans de desendollar.
- No agarri el mànec del dipòsit quan mogui l'aspirador. Agarri's a els mànecs del suport.

Manteniment

- Asseguri's de desendollar el cable d'alimentació abans de netejar o realitzar el manteniment de l'aspirador.
- Mantingui el broquet, el tub i el cos del producte allunyats del contacte amb aigua, detergent, abrillantadors o ambientadors.

- No ruixi substàncies inflamables (gasolina, diluent o acetona) ni tensioactius (detergent o sabó de bany) sobre l'aspirador quan ho netegi.

Eliminació

- Mantingueu el material d'embalatge fora de l'abast dels infants. Els materials d'embalatge suposen un risc d'asfíxia en infants.

PRECAUCIÓ

PRECAUCIÓ

Per reduir el risc de lesió a persones, avaries o danys al producte o l'habitatge mentre s'utilitza l'aparell, seguiu les precaucions bàsiques de seguretat, incloent-hi:

Funcionament

- Aquest aspirador té un dispositiu de seguretat integrat per a evitar danys per sobreescalfament. Si l'aparell se sobreescalfa després o durant un ús prolongat, es podria apagar automàticament. Si això passa, deixeu l'aparell en una zona fresca i ben ventilada durant al voltant d'una hora abans de tornar a encendre l'alimentació elèctrica.
- No deixi caure la netejadora ni la sotmeti a cap impacte físic.
- No introduïu-hi filtres molls o humits.
- Passeu un drap sec per eliminar la humitat i la brutícia del cable o l'endoll.
- No netegeu el mateix punt repetidament durant molta estona. Això podria malmetre la catifa o la superfície del terra.
- No assequi el filtre en un forn, microones, assecadora de roba o prop d'una flama oberta.

CURA DEL MEDI AMBIENT

Eliminació de l'aparell antic



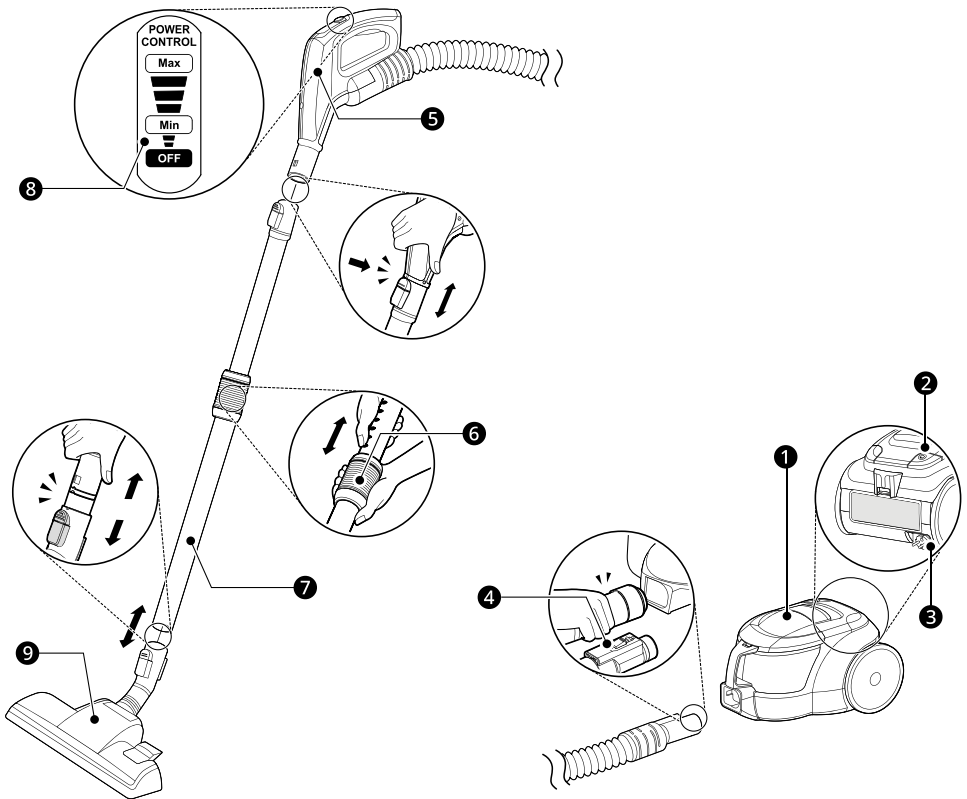
- Aquest símbol d'un contenidor ratllat indica que els residus de productes elèctrics i electrònics (RAEE) s'han d'eliminar per separat de la resta de residus municipals.
- Els productes elèctrics antics poden contenir substàncies perilloses, de manera que l'eliminació correcta del vostre aparell antic ajudarà a prevenir possibles conseqüències negatives per al medi ambient i la salut humana. El vostre aparell antic pot contenir peces reutilitzables que es podrien utilitzar per reparar altres productes, i altres materials valuosos que es poden reciclar per conservar recursos limitats.
- Podeu portar el vostre aparell a la botiga on el vau comprar, o bé posar-vos en contacte amb l'oficina de residus de la vostra administració local per tal d'obtenir informació sobre el vostre punt de recollida de RAEE autoritzat més proper. Per obtenir la informació més actualitzada del vostre país, consulteu www.lg.com/global/recycling.

INSTAL·LACIÓ

Descripció del producte

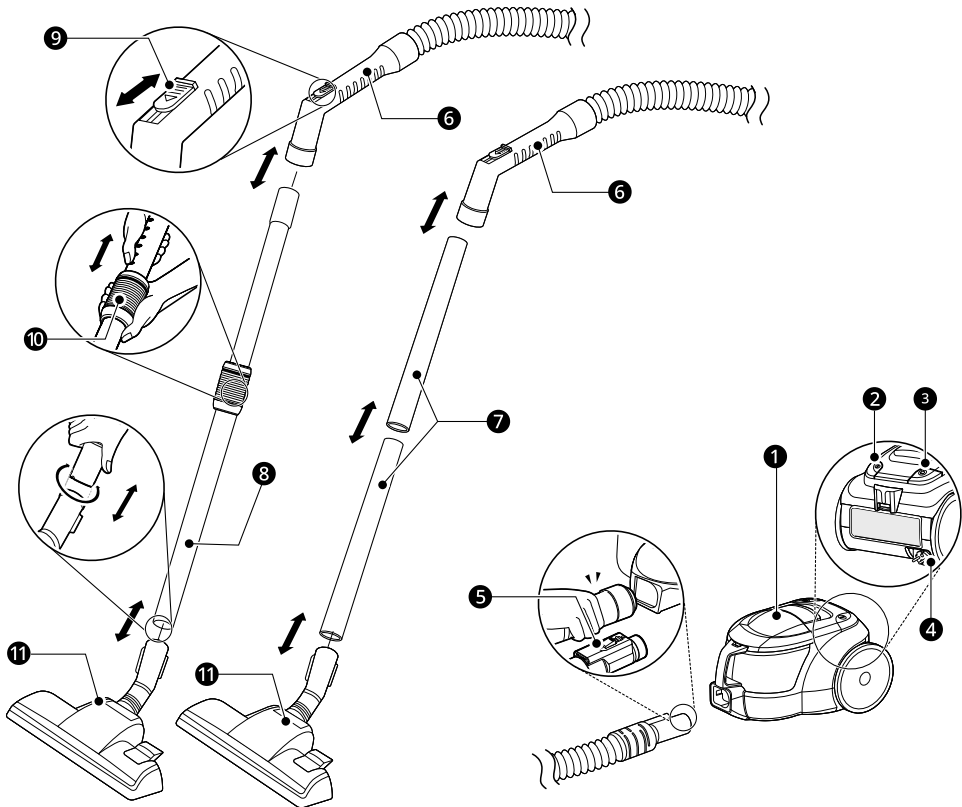
Muntatge de l'aspirador

Model amb controlador en el mànec



Peces		Peces		Peces	
1	Cos del producte	4	Botó de desbloqueig	7	Tub d'extensió
2	Botó per a rebobinatge automàtic del cable	5	Mànec del tub	8	Controlador del mànec
3	Cable d'alimentació	6	Pestell de molla	9	Broquet per a moquetes i sòls

Model amb vàlvula d'entrada d'aire en el mànec



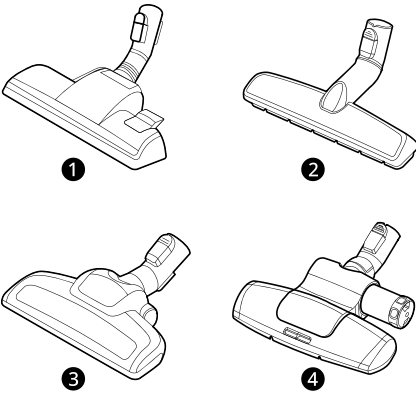
Peces		Peces		Peces	
1	Cos del producte	5	Botó de desbloqueig	9	Vàlvula d'entrada d'aire
2	Botó ON/OFF	6	Mànec del tub	10	Pestell de molla
3	Botó per a rebobinatge automàtic del cable	7	Tub de metall	11	Broquet per a moquetes i sòls
4	Cable d'alimentació	8	Tub d'extensió		

NOTA

- Les imatges d'aquesta guia poden ser diferents dels components i accessoris reals, els quals el fabricant pot canviar sense previ avís per motius de la millora del producte.

Accessoris

Broquets



- ❶ Broquet per a moquetes i sòls
- ❷ Broquet per a terres durs*¹
- ❸ Broquet per a mascotes*¹
- ❹ Broquet per a la roba de llit*¹

Eines i raspalls



- ❶ Punta estreta
- ❷ Eina per a tapisseries*¹
- ❸ Raspall per a la pols*¹

*¹ Aquest accessori només està disponible en alguns models.

FUNCIONAMENT

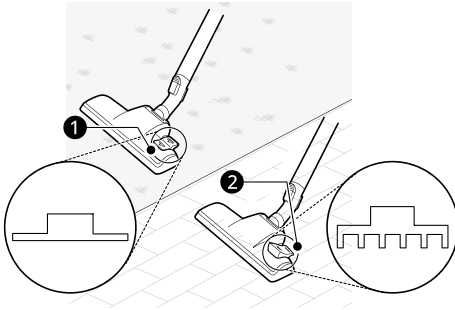
Utilitzar els broquets i eines

Aspirat de sòls en diferents condicions

Connecti els broquets al tub o al tub de prolongació.

Broquet per a moquetes i sòls

Utilitzi aquest broquet per a aspirar catifes, moquetes o sòls durs.



❶ Mode moqueta o catifa

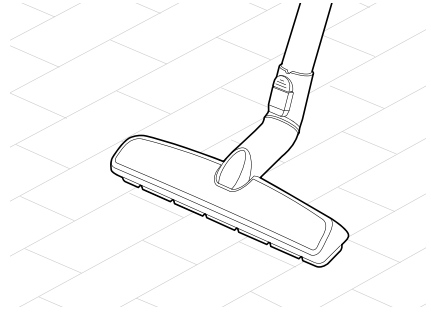
❷ Mode sòl dur

⚠ PRECAUCIÓ

- No utilitzi aquest broquet sobre catifes de joc de PVC. Si ho fa pot provocar que s'acumuli electricitat estàtica en l'aspirador.

Broquet per a terres durs

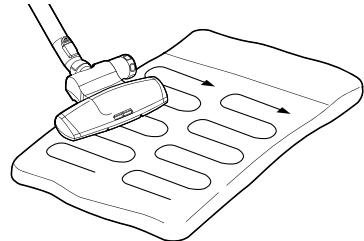
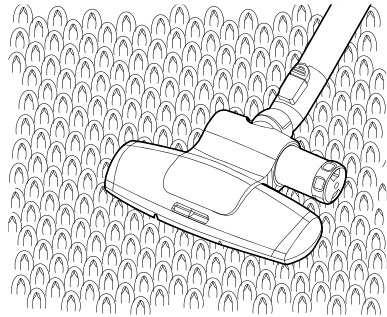
Utilitzi aquest broquet per a netejar sòls durs (parquet, rajoles, terracota, etc.).

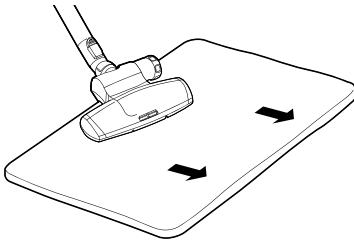


Broquet per a la roba de llit

Utilitzi aquest broquet us permet netejar llençols i altra roba de llit més eficientment. Elimina la pols de la roba de llit amb una succió potent i un moviment colpejant.

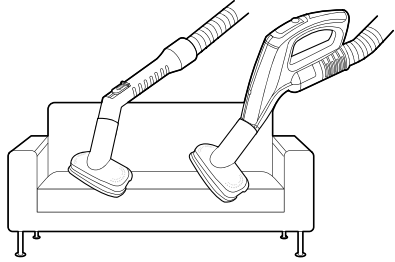
- Reduïu el nivell de succió quan aspireu roba com ara edredons per evitar que el broquet xucli els teixits fins.





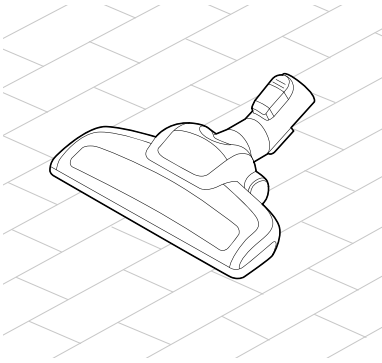
Eina per a tapisseries

Utilitzeu aquesta eina per netejar la pols i objectes estranys de matalassos, teixits delicats i tapisseria.



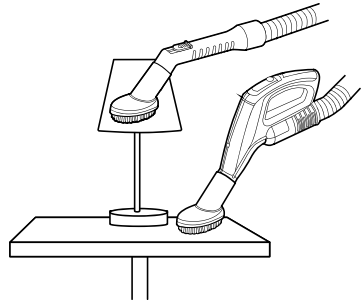
Broquet per a mascotes

Utilitzi aquest broquet per a netejar superfícies toves i eliminar el pèl de les mascotes.



Raspall per a la pols

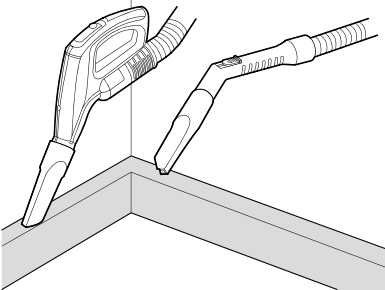
Utilitzeu aquesta eina per netejar superfícies delicades, com ara marcs o mobles.



Ús del kit d'accessoris

Punta estreta

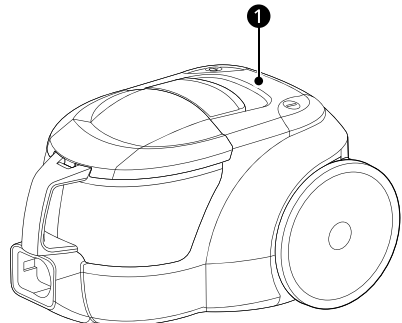
Utilitzeu aquesta eina per a netejar la pols dels racons i espais estrets.



Transport o estacionament de l'aspirador

Transport de l'aspirador

Transport l'aspirador utilitzant el mànec de transport ❶ quan aspiri passos.

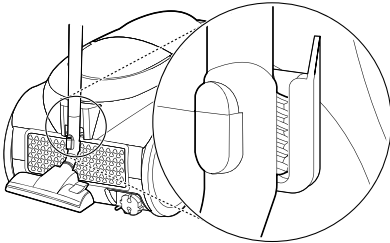


Estacionar l'aspirador

Per a deixar d'aspirar durant un breu període de temps

Utilitzi l'ajuda per a aparcar situada en la part posterior de l'aspirador si desitja deixar d'aspirar durant un breu període de temps.

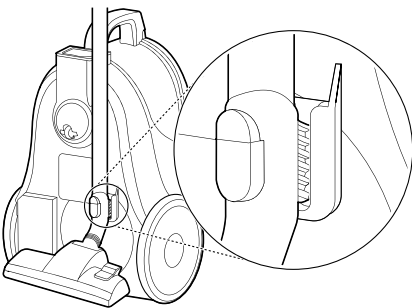
- 1 Apagui l'aspirador.
- 2 Lisqui el tancament del broquet en el buit de la part posterior de l'aspirador.



Per a guardar o transportar l'aspirador

Utilitzi l'ajuda d'emmagatzematge situada en la part inferior de l'aspirador.

- 1 Apagui l'aspirador.
- 2 Posi l'aspirador dempeus.
- 3 Lisqui el tancament del broquet en la ranura de la part inferior de l'aspirador.



MANTENIMENT

⚠️ ADVERTÈNCIA

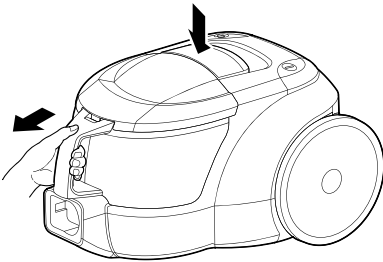
- Desendolli l'aparell abans de netejar-lo per a evitar el risc de descàrrega elèctrica. L'incompliment d'aquest advertiment pot provocar lesions greus, incendis, descàrregues elèctriques o la mort.

Neteja i manteniment

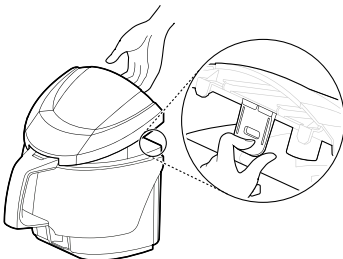
Netejar el compartiment de la pols i el prefiltrre

Netejar el compartiment de la pols

- 1 Premi el botó d'alliberament per a obrir la tapa del cos del producte. Retiri el dipòsit de pols.



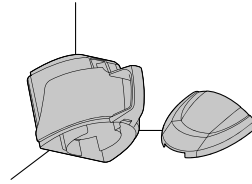
- 2 Levant la tapa del dipòsit de pols.



- 3 Buidi la galleda de la pols en un contenidor de residus i esbandida la galleda i la tapa sota un doll d'aigua freda.



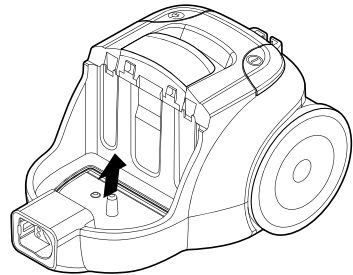
- 4 Assequi completament el dipòsit de pols i la coberta en una zona ben ventilada i allunyada de la llum solar directa abans de tornar a muntar-los.



Neteja del prefiltrre

Netegi el dipòsit de la guia d'aire i els filtres sota aigua corrent fregeixi almenys una vegada al mes per a mantenir el rendiment del producte.

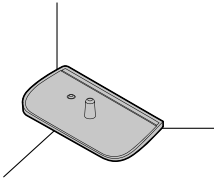
- 1 Obri la tapa del cos del producte, retiri el dipòsit de pols i servei el prefiltrre.



- 2 Netegi el prefiltrre sota aigua corrent freda.

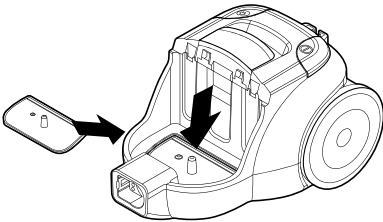


- 3 Assequi completament el prefiltrre en una zona ben ventilada i allunyada de la llum solar directa abans de tornar a muntar-ho.

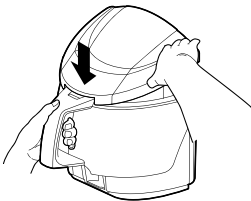


Muntatge del prefiltrre i el dipòsit de pols

- 1 Introdueixi el filtre en el cos del producte.

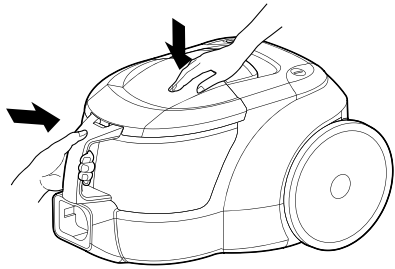


- 2 Tanqui la tapa del dipòsit de pols.



- 3 Alineï les nervadures del dipòsit de pols amb les ranures del cos del producte i llisqui el dipòsit de pols fins que encaixi en el seu lloc.

Empenyi l'extrem davanter de la tapa fins que encaixi en el seu lloc.



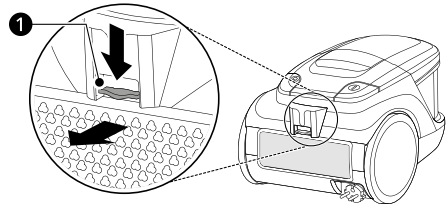
⚠ PRECAUCIÓ

- Per a evitar olors, deixi que els filtres s'assequin completament en un lloc ben ventilat i allunyat de la llum solar directa durant almenys 24 hores abans de tornar a muntar-los.
- Per a evitar danys en l'aspirador, no netegi les peces amb lleixiu líquid o detergent oxigenat.

Neteja del filtre d'escapament

Netegi el filtre d'escapament (filtre *HEPA reutilitzable) almenys una vegada a l'any.

- 1 Obri la tapa del filtre d'escapament prement el botó d'alliberament ①.



- 2** Neteja el filtre d'escapament raspallant la pols.



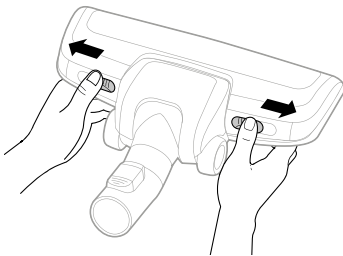
NOTA

- No utilitzi aigua per a netejar el filtre d'escapament.

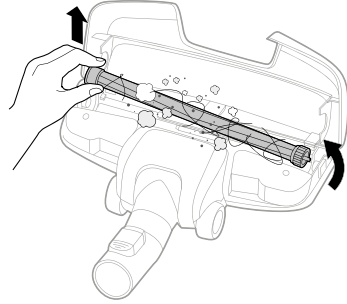
- 3** Insereixi el filtre d'escapament i empenyi'l fins al fons de la cavitat. Tancament la tapa del filtre d'escapament.

Netejar el broquet per a mascotes

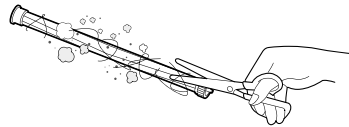
- 1** Empenyi les palanques de tots dos costats cap a l'exterior.



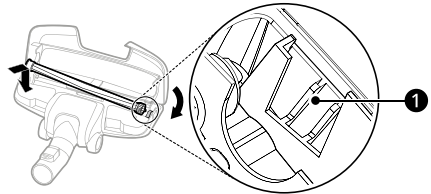
- 2** Obri la tapa i extregui cap amunt el raspall.



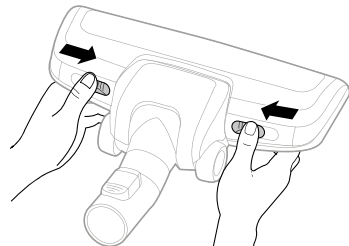
- 3** Retireu els objectes estranys (fil, cabell) del raspall girador o l'espiral d'entrada.



- 4** Per a muntar el raspall, llisqui un extrem en l'osca del lateral del broquet **1** i baixi el raspall fins a col·locar-lo en el seu lloc. Tancament la tapa.



- 5** Empenyi les palanques de tots dos costats cap al centre.

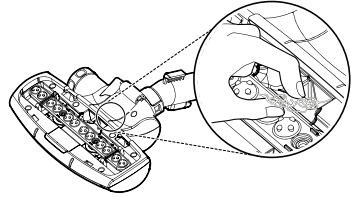


⚠ PRECAUCIÓ

- Després d'apagar l'aspirador, deixi que el broquet i el raspall es refredin abans de manipular-los.
- No bloquegi l'entrada d'aire del broquet amb les mans o altres objectes mentre l'obre.
- No toqui el raspall mentre el broquet estigui acoblat a l'aparell.

A l'interior

Si no pot eliminar la pols de l'interior del broquet amb l'eina per a ranures, elimini la pols a mà.

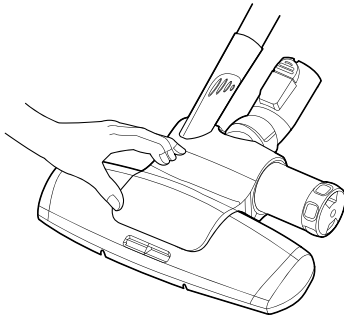


Netejar el broquet per a la roba de llit

Neteja senzilla

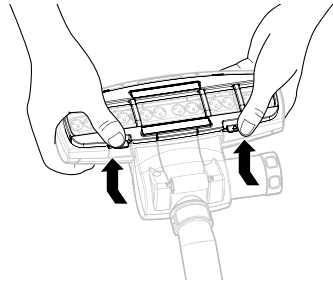
Per a aspirar la pols, separi el broquet per a roba de llit del tub d'extensió i acobli l'eina per a esquerdes al mànec del tub.

Part superior

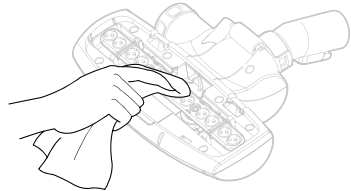


Desmuntatge i neteja

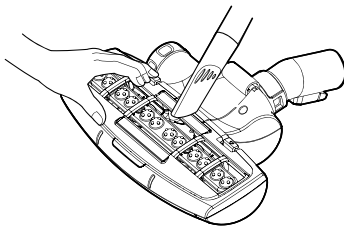
- 1** Pressioni el botó d'alliberament situat en la part posterior del broquet de llit per a separar la placa inferior.



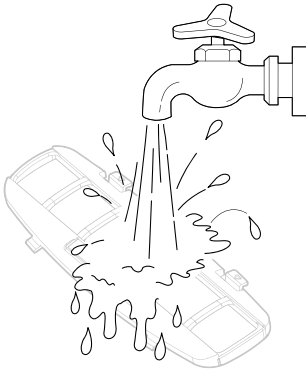
- 2** Retiri qualsevol objecte estrany (fil, pèl) de l'orifici d'entrada.



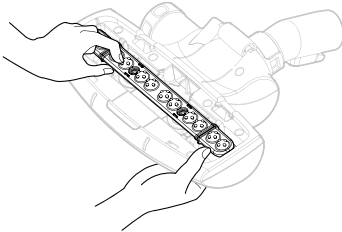
Part inferior



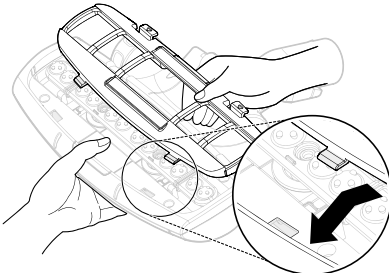
- 3** Aclareixi només la placa inferior sota l'aixeta d'aigua freda.



- 4** Redreci la barra de perforació de la secció inferior.

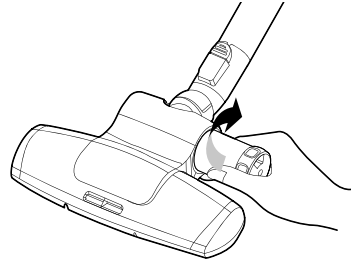


- 5** Per a muntar la placa inferior, insereixi-la en els orificis i empenyi-la per a fixar-la.



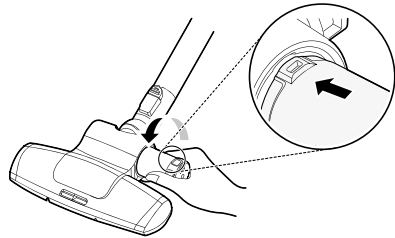
Buidatge de la galleda de les escombraries

- 1** Giri la galleda de les escombraries en el sentit de les agulles del rellotge per a extreure'l.



- 2** Rebutgi la pols en la bossa d'escombraries.

- 3** Per a muntar la galleda de les escombraries, introduïu'l i giri'l en el sentit de les agulles del rellotge.



⚠ PRECAUCIÓ

- No submergeixi el broquet del llit en aigua. Podria provocar un mal funcionament del vibrador.

SOLUCIONAR PROBLEMES

Abans de trucar al servei de reparacions

El funcionament de l'aparell pot donar lloc a errors i avaries. Les següents taules contenen les possibles causes i notes per a solucionar un error o avaria. Pot solucionar vostè mateix la majoria dels problemes, amb el consegüent estalvi de temps i diners, ja que no necessitarà cridar al servei tècnic d'LG Electronics. La següent taula hauria d'ajudar-lo a solucionar els problemes.

Olor

Síntomes	Possible causa i solució
L'aspirador desprèn una olor estranya.	L'olor es nota als 3 mesos del seu ús inicial. <ul style="list-style-type: none"> L'aparell pot emetre una olor de goma durant 3 mesos després del seu ús inicial. Això és normal.
	El compartiment de la pols està ple de pols. <ul style="list-style-type: none"> La pols del compartiment pot provocar males olors. Buideu el compartiment i netegeu-lo.
	Hi ha substàncies estranyes en el filtre. <ul style="list-style-type: none"> El filtre pot emetre mala olor si no s'ha netejat durant molt de temps. Netegi el prefiltru o el filtre d'escapament amb regularitat.
	El prefiltru o el filtre d'escapament s'ha muntat estant humit o mullat. <ul style="list-style-type: none"> Renteu el prefiltru o el filtre d'escapament amb aigua corrent. Per a evitar males olors, deixeu que el prefiltru o el filtre d'escapament s'assequi completament en una zona ben ventilada, fora de la llum del sol directa durant 24 hores com a mínim abans de tornar-lo a muntar.

Potència de succió/Aire calent

Síntomes	Possible causa i solució
La potència de succió és massa fluixa.	El compartiment de la pols està ple de pols. <ul style="list-style-type: none"> Buideu el compartiment de la pols.
	Els filtres estan obstruïts. <ul style="list-style-type: none"> Netegi el prefiltru i el filtre d'escapament. Si la potència de succió continua sent feble després de netejar els filtres, substitueixi'ls.
	L'entrada està bloquejada. <ul style="list-style-type: none"> Retireu els objectes estranys de l'interior del cos del producte i el tub d'extensió.

Síntomes	Possible causa i solució
La potència de succió és massa fluixa.	<p>Hi ha objectes estranys embussats en el raspall giratori o en l'orifici d'entrada.</p> <ul style="list-style-type: none"> Retiri qualsevol objecte estrany (fil, pèl, etc.) del raspall giratori o de l'orifici d'entrada.
Surt aire calent del cos del producte.	<p>Surt aire calent mentre es refreda el motor dins del cos del producte.</p> <ul style="list-style-type: none"> Això és normal.

Sorolls

Síntomes	Possible causa i solució
L'aparell fa massa soroll.	<p>El compartiment de la pols està ple de pols.</p> <ul style="list-style-type: none"> Buidi el dipòsit de pols i netegi el prefiltrre i el filtre de protecció del motor situats en la part posterior del dipòsit de pols.
El tub sona com si l'aire no pogués passar per ella.	<p>El broquet està obstruït.</p> <ul style="list-style-type: none"> Netegi el broquet.
	<p>El tub d'extensió està obstruït.</p> <ul style="list-style-type: none"> Retiri l'objecte estrany embussat en el tub d'extensió utilitzant un pal llarg.
	<p>El tub està bloquejado.</p> <ul style="list-style-type: none"> Bloquegi i desbloquegi l'entrada del tub amb el palmell de la mà diverses vegades. Si persisteix el mateix problema, posi's en contacte amb un centre de servei tècnic d'LG Electronics.

RECORDATORI

RECORDATORI

