

# M Serisi Kanal UVnano Filter Box Kurulum/Kullanım Kılavuzu

\* UVnano, UV ve kendisine ait birimi nanometreden oluşan birleşik bir sözcüktür.

Ürünü kullanmadan önce güvenlik önlemlerini okuduğunuzdan emin olun. Bu önlemler, kullanıcıyı korumak ve maddi zararı önlemek içindir. Kurulum/kullanım kılavuzunu okuduktan sonra, kullanıcının her zaman erişebileceği bir yerde saklayın.

## ! UYARI

Talimatlara uyulmaması, ölüme veya kullanıcının ağır yaralanmasına neden olabilir.

## ! DİKKAT

Talimatlara uyulmaması, kullanıcının yaralanmasına veya maddi hasara neden olabilir.

### Hatırlanması Gerekenler

- Kurulum özel beceriler gerektirdiği için, ürün bir servis merkezi veya LG Electronics tarafından onaylanmış bir kurulum merkezi tarafından kurulmalıdır. (Kurulumun, kurulum lisansına sahip olmayan bir şahıs tarafından gerçekleştirilirse, kurulumla ilgili tüm sorunlardan o kişi sorumlu olacak ve bu durumlarda LG Electronics ücretsiz bakım veya tamir hizmetleri vermeyecektir.)
- Kurulum tamamlandıktan sonra, müşteriye ürünün normal çalıştığını ve herhangi bir sorun olmadığını gösterdiğinizden emin olun
- Kurulmadan önce kurulum/kullanım kılavuzunu okuduğunuzdan emin olun.

## ! UYARI

- Bu cihaz, kendilerine cihazın güvenli bir şekilde kullanımına ilişkin gözetim veya talimat verilmişse ve ilgili tehlikeleri anlamışlarsa, 8 yaş ve üzeri çocuklar ve fiziksel, duyuşsal veya zihinsel yetenekleri kısıtlı veya deneyim ve bilgi eksikliği olan kişiler tarafından kullanılabilir. Çocuklar cihazla oynamamalıdır. Temizlik ve kullanıcı bakımı, gözetim olmadan çocuklar tarafından gerçekleştirilmemelidir.
- Bu cihaz, güvenliklerinden sorumlu bir kişi tarafından cihazın kullanımıyla ilgili gözetim veya talimat verilmediği sürece, fiziksel, duyuşsal veya zihinsel yetenekleri kısıtlı veya deneyim ve bilgi eksikliği olan kişilerin (çocuklar dâhil) kullanımına yönelik değildir. Cihazla oynamadıklarından emin olmak için çocuklar gözetim altında tutulmalıdır.
- Servis işlemleri sırasında ve parçalar değiştirilirken, cihazın enerji kaynağıyla bağlantısı kesilmelidir.
- Bu cihaz bir UV-C lambası içerir, ışık kaynağına direkt bakmayın.
- Cihazı açmadan önce bakım talimatlarını okuyun.
- Cihazın amaç dışı kullanımı veya gövdenin hasar görmesi, tehlikeli UV-C radyasyonunun kaçmasına neden olabilir. UV-C radyasyonu, küçük dozlarda bile gözlere ve cilde zarar verebilir.
- Açıkça hasar görmüş cihazlar çalıştırılmamalıdır

## ! UYARI

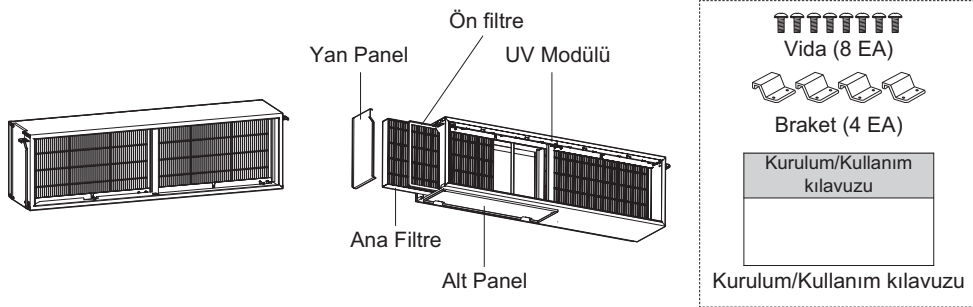
- Kullanıcı bakımının yapılması için, ultraviyole radyasyon tehlike sembolü taşıyan kapıları ve erişim panellerini açmadan önce, gücün kesilmesi önerilir.
- Ultraviyole radyasyon tehlike sembolü taşıyan UV-C bariyerleri kaldırılmamalıdır
- UV-C lambalarını cihazın dışında çalıştırmayın.
- UV-C lambasını değiştirmeden önce cihazın güç kaynağından bağlantısı kesilmelidir.
- Temizlik veya diğer bakım işlemlerinden önce, cihazın besleme şebekesinden bağlantısı kesilmelidir.

\* UV model Adı : LTPL-G35U275GS-TWA

## ! DİKKAT

- Üniteyi patlama olasılığı bulunan ortamlarda kurmayınız.
- Yalnızca Servis personeli onarım, temizlik ve bakım işlerini yapabilir.

## 1 UVnano Filter Box Bileşenleri



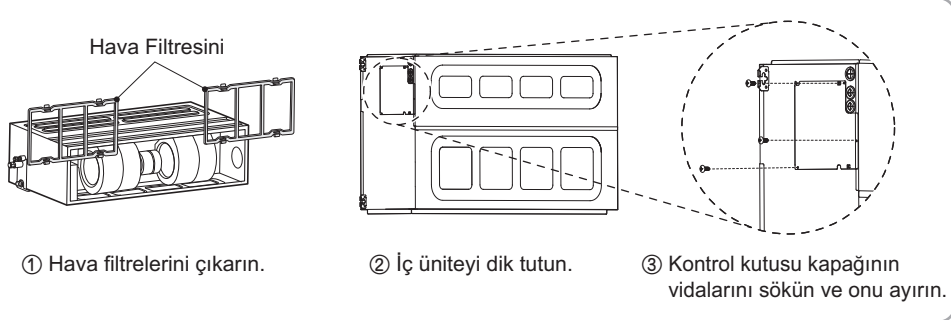
\* Ön Filtre : Su ile yıkandıktan sonra tekrar kullanılabilir, Ana Filtre : 3-6 aylık kullanımda değiştirilmesi önerilir.

### NOT

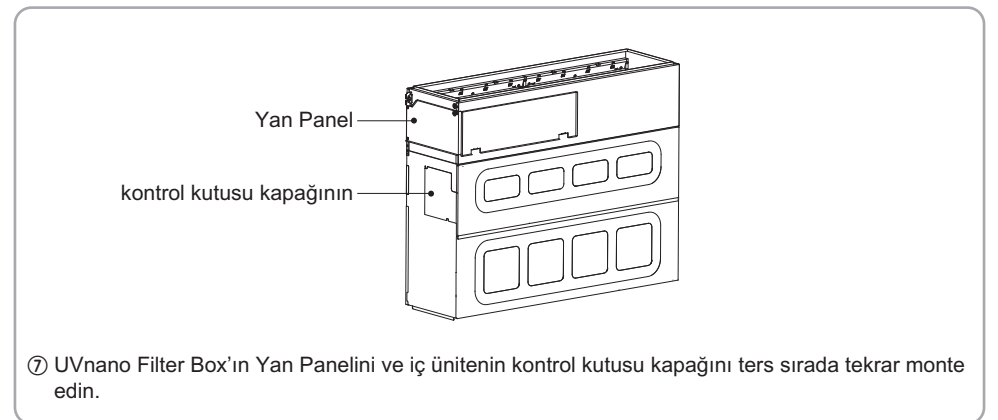
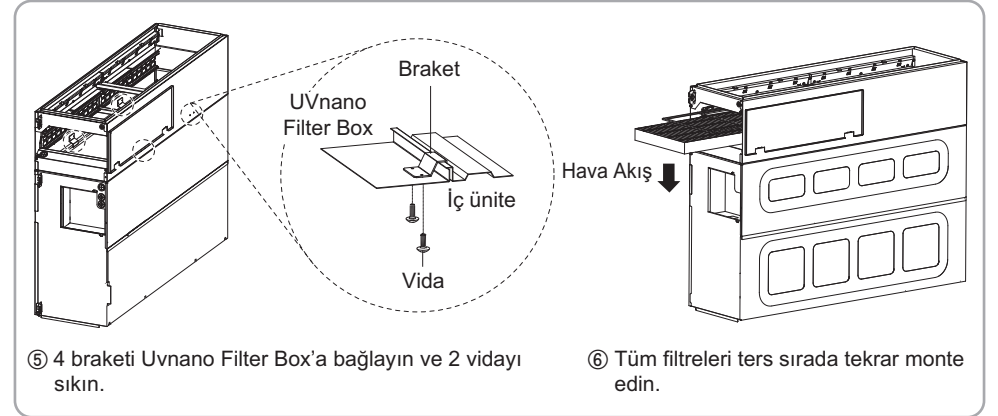
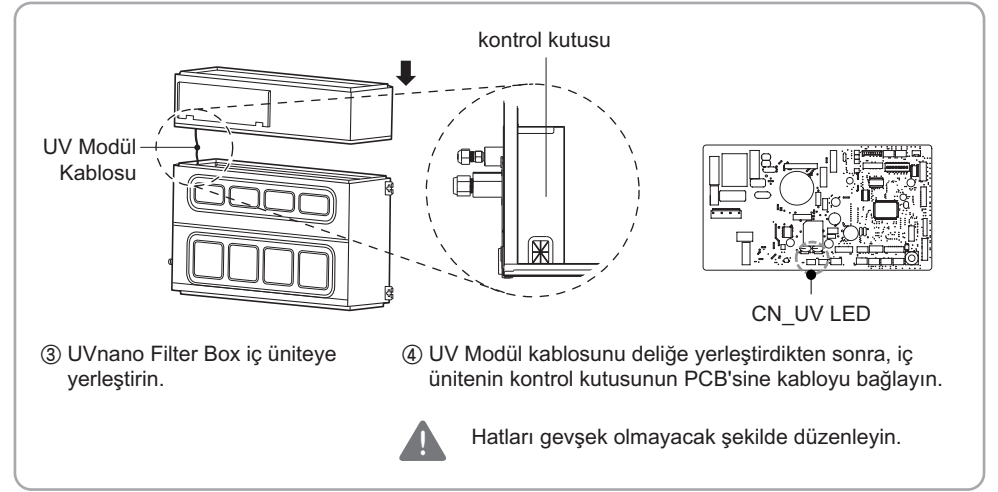
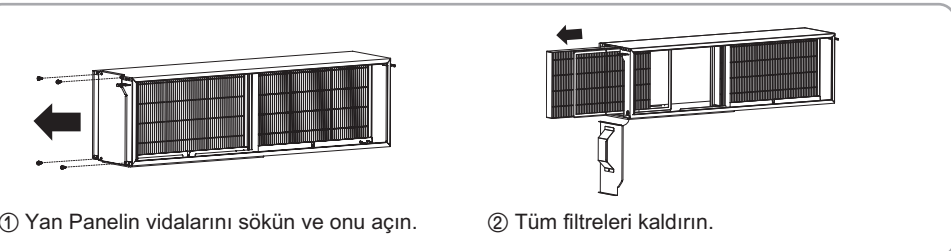
- Yalnızca Ekim 2021'den sonra üretilen iç mekânlar için geçerlidir.
- Sadece Standart III kablolu uzaktan kumanda mevcuttur (Standart III kablolu uzaktan kumanda model adı: PREMTB100, PREMTBB10)
- Ön Filtre : Su ile yıkandıktan sonra tekrar kullanılabilir, Ana Filtre : 3-6 aylık kullanımda değiştirilmesi önerilir.
  - \* Standart III kablolu uzaktan kumanda üzerinden Ana Filtrenin toplam kullanım süresini kontrol etmek mümkündür.
  - \* Ana Filtreyi değiştirirken, ayrıca Ön Filtre durumunun kontrol edilmesi önerilir.
- Modelin türüne göre özellikler değişebilir.

## 2 UVnano Filter Box iç üniteye nasıl monte edilir

(1) İç ünitenin hazırlanması.



(2) UVnano Filter Box'ın hazırlanması



### 3 Kurulum Ayarı

Sahada, UVnano Filter box iç üniteye yeni monte edildiğinde veya UVnano Filter box çıkarıldığında bu işlevi seçin.

• <, > düğmelerine basarak aşağıdaki ayar değerlerini ayarlayın.

yüklemeye ayarları	geri	OK	tamam
İç ünite sıcaklığı analiz yardımcı			
İç ünite fiziksel adres			
bireysel iç ünite kontrolü			
zemin sıcaklığı ısı sensörü	<	kullanılmaz	>
UVnano	<	montajı yok	>
UVnano	<	montaj	>

yüklemeye ayarları	geri	OK	tamam
İç ünite fiziksel adres			
bireysel iç ünite kontrolü			
zemin sıcaklığı ısı sensörü	<	kullanılmaz	>
UVnano	<	montajı yok	>
Filtre Kutusu	<	montaj	>

Fonksiyon	Değer
UVnano	Takılı değil / Takılı
Filter Box	Takılı değil / Takılı

### ⚠ DİKKAT

Kurulum modu ile devam ederek 2 işlevi ayarladığınızdan emin olun. Yanlış ayarlarınız, klima arızalanabilir.

### 4 Kullanıcı Ayarları

UVnano, klimanın çalışması esnasında düzenli aralıklarla UV LED'lerini kullanarak fanları veya filtreleri sterilize eden bir işlevdir.

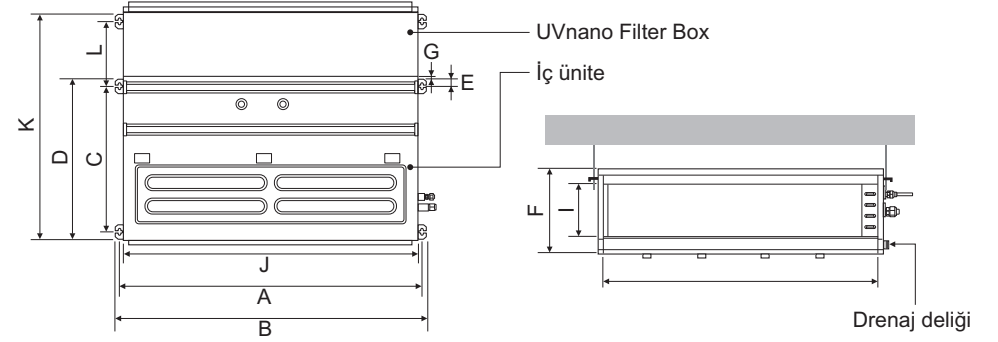
• <, > düğmelerine basarak aşağıdaki ayar değerlerini ayarlayın.

fonksiyon	geri	OK	tamam
wi-fi eşleştirme			
sıcaklığa bağlı fan otomasyonu	<	temiz	>
sıcaklığı öğrenme	<	temiz	>
UVnano	<	kullan	>

Fonksiyon	Değer
UVnano	Kullanılmaz / Kullan

### 5 Askı Cıvatası konumu

Üniteyi tavanın üzerine doğru şekilde monte edin.

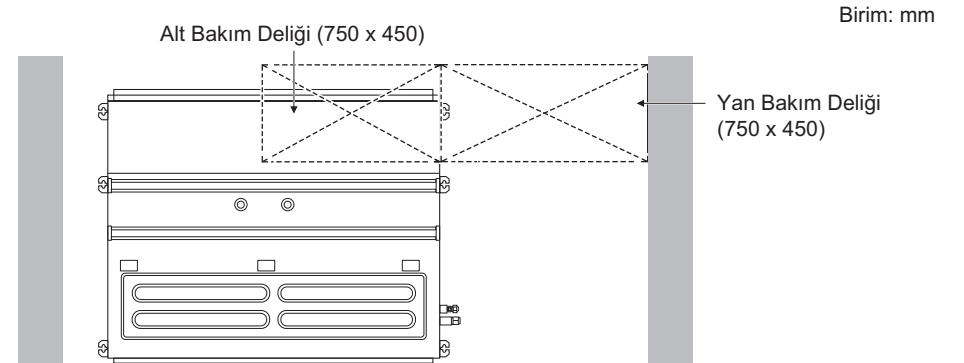


Birim: mm

Şasi adı	Boyut											
	A	B	C	D	E	F	G	H	I	J	K	L
M1	933.4	971.6	619.2	700	30	270	15.2	858	201.4	900	980	279
M2	1283.4	1321.6	619.2	700	30	270	15.2	1208	201.4	1250	980	279
M3	1283.4	1321.6	619.2	700	30	360	15.2	1208	291.4	1250	980	279

### 6 Bakım Deliğinin Konumu

UVnano Filter Box'ı monte ederken, filtreye bakım yapmak adına alt veya yan bakım deliğini monte ediniz. Montaj aralıklarının iç ünite montaj kılavuzuna göz atınız. Yer, üniteyi şekilde gösterildiği gibi muhafaza edebilmelidir.



Birim: mm

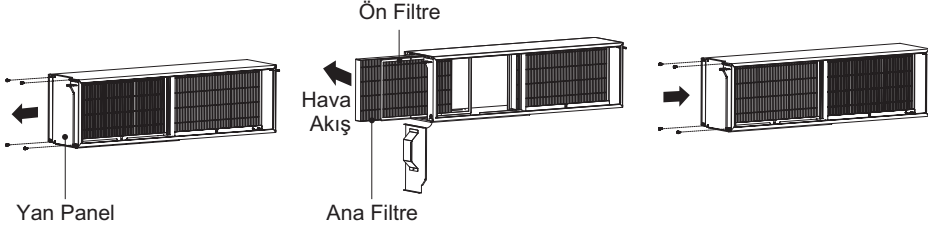
## 7 Filtrenin Bakımı Nasıl Yapılır

### ⚠ DİKKAT

- Servis panelini çıkarırken, ürünün KAPALI olduğundan emin olun.
- Filtrenin değiştirilmesi ve bakımı sadece yetkili servis personeli tarafından yapılabilir.

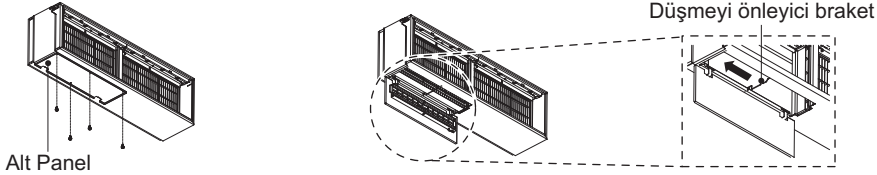
#### Yan Servis

1. 4 vidayı gevşetin ve Yan Paneli Açın.
2. Yan paneli ayırın ve filtrelerin bakımını yapın.
3. Ters sırada yeniden monte edin.

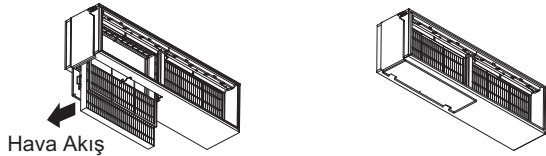


#### Alt Hizmet

1. Alt panelden 4 vidayı gevşetin.
2. Alt paneli ayırın ve filtrelerin bakımını yapın
3. Düşme önleyici braketini çıkarın.



4. Filtrelerin bakımını yapın.
5. Ters sırada yeniden monte edin.



#### Ön Filtre

- Su ile yıkandıktan sonra tekrar kullanılabilir.
- 2-3 kez yıkandıktan sonra değiştirilmesi önerilir.

1. Elektrikli süpürge kullanarak veya suyla yıkayarak Ön Filtredeki kiri temizle.
  - Kir belirginse, nötr bir deterjanla ılık suda yıkayınız.
  - Sıcak su (50 °C veya üzeri) kullanılırsa şekli bozulabilir.
2. Suyla yıkadıktan sonra, güneş görmeyen bir yerde kurutun.
  - Ön Filtreyi kuruturken, doğrudan güneş ışığına veya bir ateş ısısına maruz bırakmayınız.

Asla şunlardan herhangi birini kullanmayın :  
40 °C'den daha sıcak su, deformasyona ve/ya renk değişmesine neden olabilir.  
Uçucu maddeler klimanın yüzeyine zarar verebilirler.



## 8 E.S.P nasıl ayarlanır

E.S.P.'yi ayarlayın. P-Q Eğrisine atıfta bulunarak ürünün. (Son Sayfa)