



MANUAL DEL PROPIETARIO

# Señalización digital LG

## (MONITOR DE SEÑALIZACIÓN)

---

Lea el manual del usuario antes de utilizar el producto para garantizar un uso seguro y adecuado.

49VL5PJ

55VL5PJ

# TABLA DE CONTENIDO

## ASPECTOS FUNDAMENTALES .....3

- Verificación de los accesorios.....3

## PRIMEROS PASOS.....4

- Método de almacenamiento para proteger el panel .....4
- Conexión de los sensores infrarrojos.....6
- Dispositivo de seguridad Kensington .....7

## VERIFICACIÓN PREVIA A LA INSTALACIÓN .....8

- Orientación de instalación .....8
- Ubicación de instalación.....10
- Soporte de montaje en pared.....11
- Guía de seguridad y precauciones para la instalación.....13
- Instalación de pantallas en mosaico.....15

## PRECAUCIONES DE USO ..... 19

- Polvo .....19
- Imagen residual.....19

## ESPECIFICACIONES DEL PRODUCTO ..... 21

## LICENCIAS ..... 24

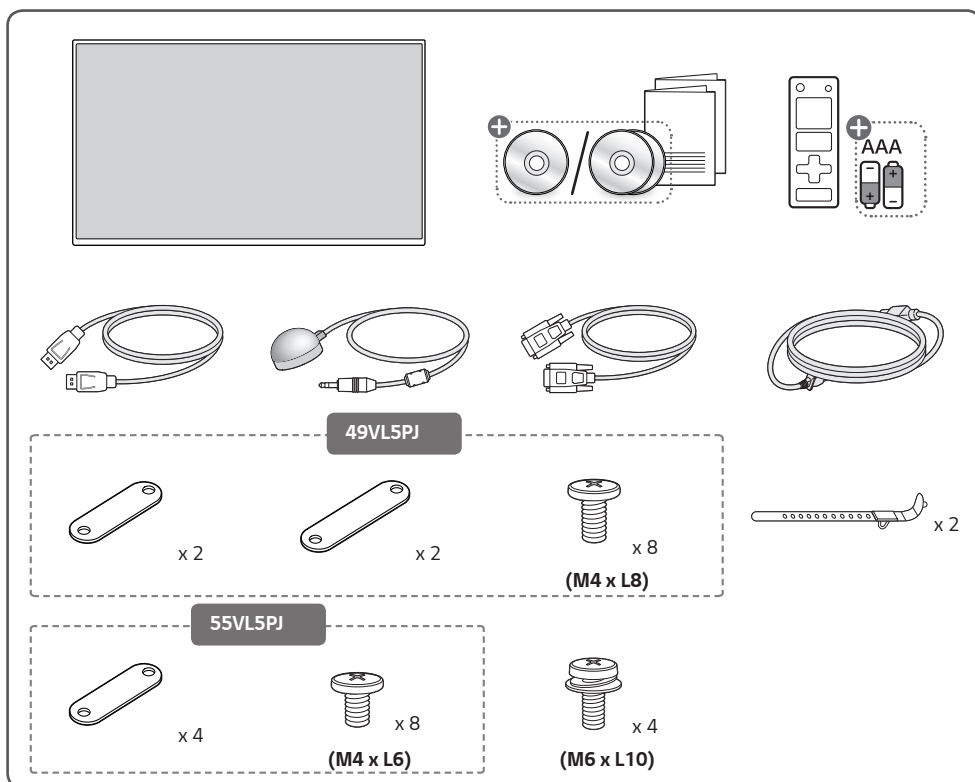
**ADVERTENCIA:** Este equipo cumple con las especificaciones de la Clase A del estándar CISPR 32. En entornos domésticos, es posible que este equipo genere interferencia de radio.

## ASPECTOS FUNDAMENTALES

### ! NOTA

- Los accesorios incluidos con el producto pueden variar según el modelo o región.
- Es posible que cambien las especificaciones del producto o el contenido de este manual sin previo aviso debido a actualizaciones de las funciones del producto.
- Software y manual de SuperSign
  - Visite <http://partner.lge.com> para descargar el software y manual de SuperSign más reciente.

### Verificación de los accesorios



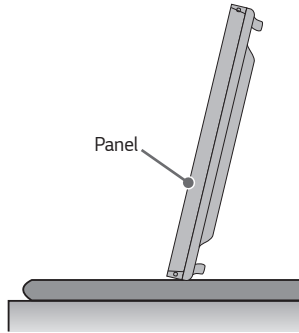
+ Según el país

# PRIMEROS PASOS

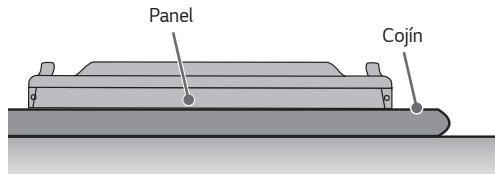
## Método de almacenamiento para proteger el panel

### Método correcto

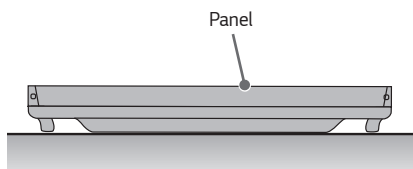
- 1 Si el producto tiene que colocarse verticalmente, sujete ambos lados del producto e inclínelo hacia atrás con cuidado. Inclínelo hacia atrás con cuidado para que el panel no toque el suelo.



- 2 Al situar el producto en horizontal, coloque una amortiguación en una superficie plana y sitúe el producto sobre ella con el panel del producto hacia abajo.

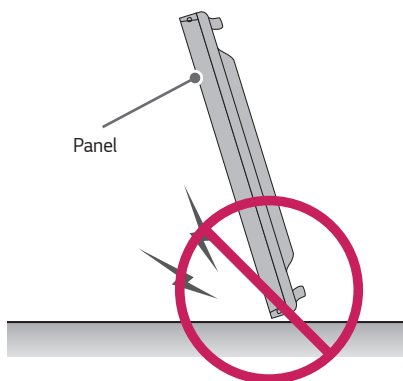


- 3 Si no se encuentra disponible una amortiguación, asegúrese de que el suelo está limpio y, seguidamente, coloque en él el producto con cuidado, con el panel hacia arriba o hacia abajo. En este momento, tenga cuidado de que no caigan objetos sobre el panel.

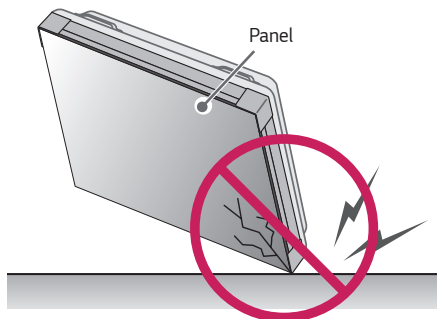


**Método incorrecto**

- 1 Si el producto está inclinado sobre el bisel, se podría dañar la parte inferior del panel.



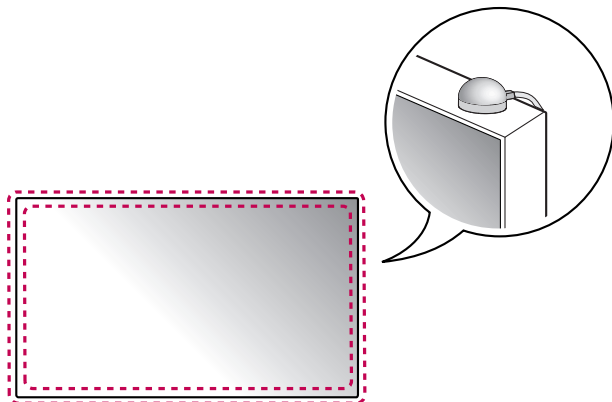
- 2 Si el producto se inclina hacia el borde del panel, se podría dañar la parte inferior de este.



## Conexión de los sensores infrarrojos

Permite colocar un sensor de control remoto en una ubicación personalizada.

A partir de ahí, esa pantalla puede controlar otras pantallas a través de un cable RS-232C.

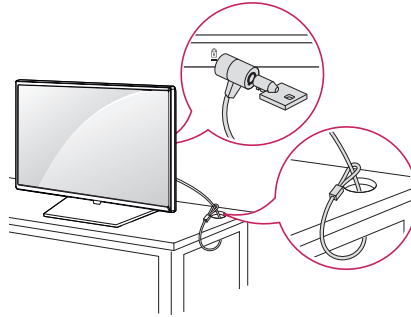


## Dispositivo de seguridad Kensington

(Esta característica corresponde solo a algunos modelos).

El dispositivo de seguridad Kensington se encuentra en la parte posterior del monitor. Para obtener más información acerca de la instalación y el uso, consulte el manual del usuario suministrado con el dispositivo de seguridad.

Conecte el cable del sistema de seguridad Kensington entre el monitor y una mesa.



### ! NOTA

- El dispositivo de seguridad Kensington es una especificación opcional.
- Esta es una ilustración general de la instalación y puede verse un poco diferente al producto del cliente.

# VERIFICACIÓN PREVIA A LA INSTALACIÓN

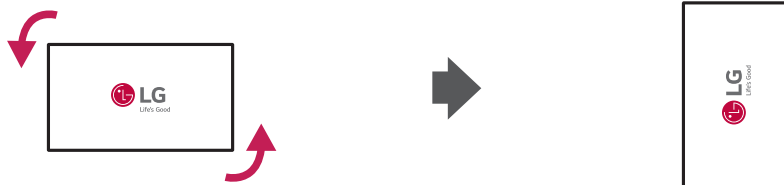
No nos hacemos responsables de los daños del producto ocasionados por el incumplimiento de la guía.

## Orientación de instalación

### Uso vertical

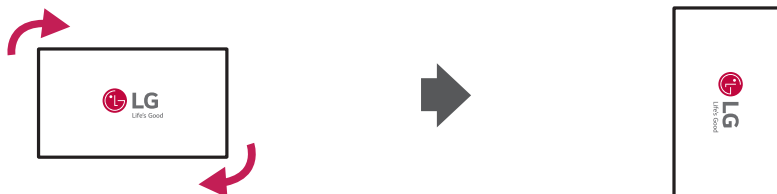
Si instala verticalmente, gire el monitor 90 grados hacia la izquierda (de frente a la pantalla).

#### 49VL5PJ

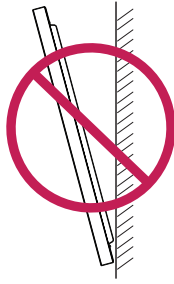


Cuando instale el producto de forma vertical, gire el monitor 90° en la dirección de las agujas del reloj, siempre posicionado frente a la pantalla.

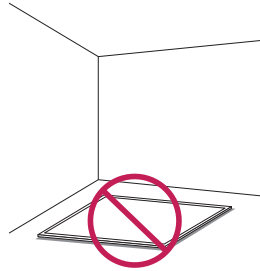
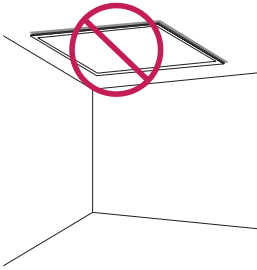
#### 55VL5PJ



## Ángulo de inclinación



## Orientación al techo, suelo

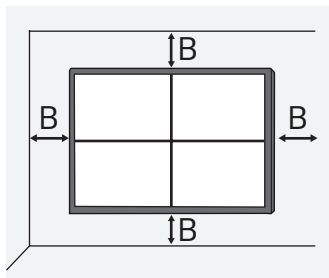


## Ubicación de instalación

No nos hacemos responsables de los daños del producto ocasionados por el incumplimiento de la guía.

### En interiores

#### Instalación en una pared

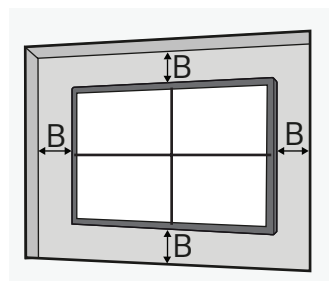


A: 200 mm o más

B: 100 mm o más

- La garantía no cubre ningún daño ocasionado por la utilización del producto en contacto directo con la luz del sol sobre el panel delantero.

#### Montaje empotrado en pared



A: 200 mm o más

B: 100 mm o más

- La garantía no cubre ningún daño ocasionado por la utilización del producto en contacto directo con la luz del sol sobre el panel delantero.

### Exterior

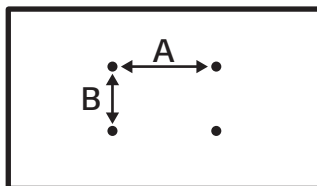
#### Espacios cerrados al aire libre



## Soporte de montaje en pared

Para instalar el monitor en una pared, coloque un soporte de montaje en pared (opcional) en la parte posterior del monitor.

Tenga cuidado y asegúrese de que el soporte de montaje en pared (opcional) esté bien fijado al monitor y a la pared. Las medidas VESA de montaje en pared por modelo son las siguientes.



Modelo	Medidas VESA (A x B) (mm)	Medidas estándar	Largo (Máximo) (mm)	Cantidad
49VL5PJ	600 x 400	M6	16	4
55VL5PJ	600 x 400	M6	16	4

### PRECAUCIÓN

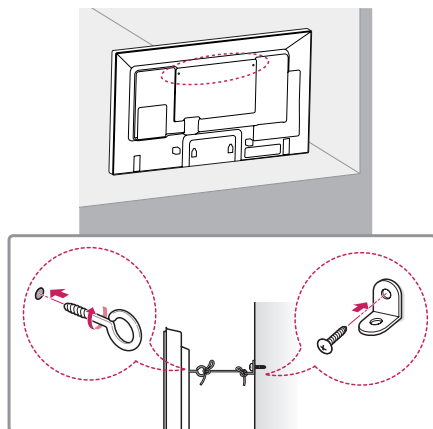
- Desconecte el cable de alimentación antes de mover o instalar el monitor. No hacerlo podría provocar una descarga eléctrica.
- Si instala el monitor en el techo o en una pared inclinada, podría caerse y provocar lesiones.
- Los daños causados al monitor por ajustar demasiado los tornillos pueden anular la garantía.
- Utilice tornillos y placas de montaje en pared que cumplan con las normas VESA. La garantía de este producto no cubre rotura o lesiones personales ocasionadas por el uso o uso indebido de componentes inadecuados.

### NOTA

- Si se utilizan tornillos de una extensión mayor a la profundidad indicada, se puede dañar el interior del producto. Asegúrese de utilizar el largo adecuado.
- Para obtener más información sobre la instalación, consulte el manual del usuario para el montaje en pared.

**Fijación del monitor a una pared (opcional)**

(Según el modelo)



- 1 Inserte y ajuste los cáncamos o los soportes y pernos en la parte posterior del monitor.
  - En caso de que haya otros pernos en el lugar donde irán los cáncamos, retírelos primero.
- 2 Utilice los pernos para colocar los soportes en la pared. Alinee el soporte de pared con los cáncamos en la parte posterior del monitor.
- 3 Conecte los cáncamos y los soportes de pared con un cordón resistente y ajústelos con firmeza.
  - Asegúrese de mantener el cordón de seguridad en posición horizontal con respecto a la superficie plana.

**⚠ ADVERTENCIA**

- Si el monitor no está colocado en un lugar lo suficientemente estable, existe el riesgo de que se caiga. Se pueden evitar muchas lesiones, especialmente en los niños, si se toman simples precauciones como las siguientes:
  - Apoyar el monitor solamente sobre muebles que soporten su peso.
  - Asegurarse de que el monitor no quede colgando al borde del mueble.
  - No colocar el monitor sobre un mueble alto (por ejemplo, despensas o estantes) sin anclar tanto el monitor como el mueble a un soporte adecuado.
  - No colocar telas u otros materiales entre el monitor y el mueble.
  - Enseñar a los niños los peligros de escalar el mueble para alcanzar el monitor o sus controles.

**⚠ PRECAUCIÓN**

- Asegúrese de que los niños no se suban al monitor ni se cuelguen de él.

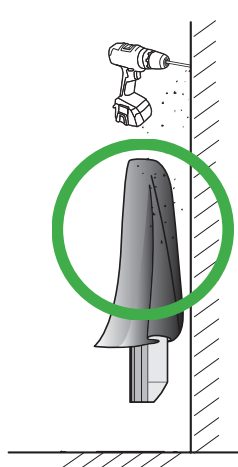
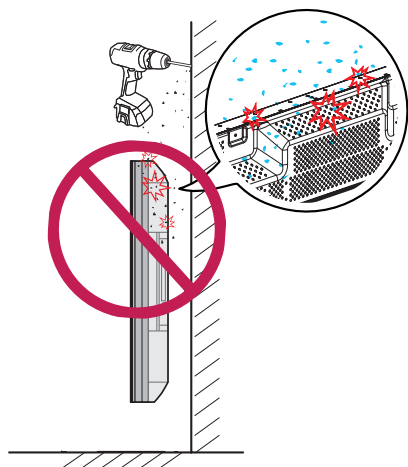
**! NOTA**

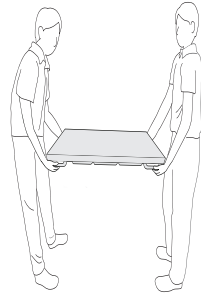
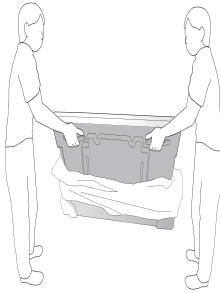
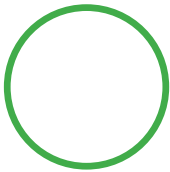
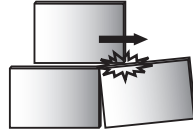
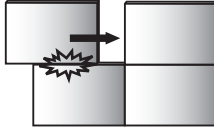
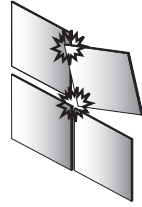
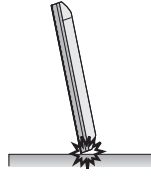
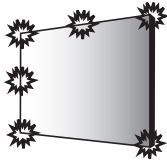
- Utilice una plataforma o un armario que sea lo suficientemente resistente y grande para sostener el monitor de manera segura.
- Los soportes, pernos y cordones se venden por separado. Puede adquirir accesorios adicionales con el distribuidor local.
- La ilustración muestra un ejemplo general de instalación y puede lucir diferente del producto real.

## Guía de seguridad y precauciones para la instalación

Durante la instalación, asegúrese de que ningún material conductor (metal, etc.) ingrese a través de los huecos u orificios de ventilación entre el panel y la cubierta trasera.

- Cubrir la parte trasera del producto con un paño puede prevenir que sustancias extrañas ingresen y provoquen un mal funcionamiento del producto.
- Asegúrese de quitar el paño luego de completar la instalación.



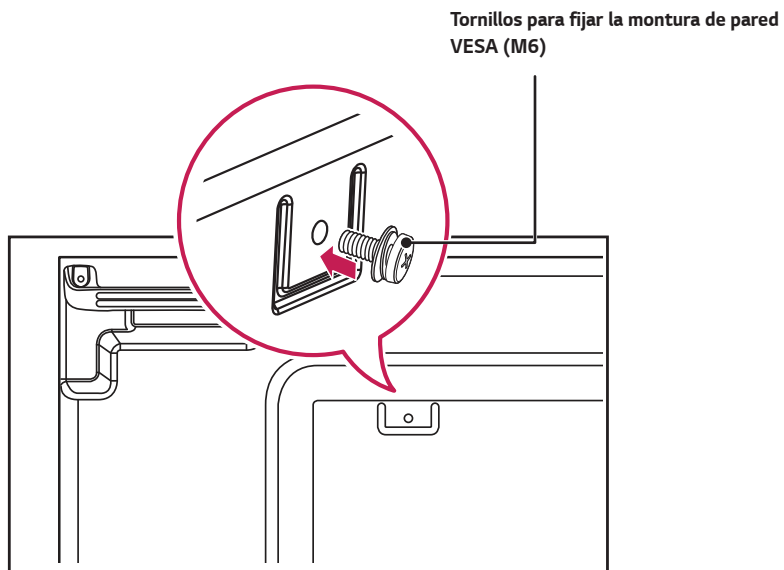


## Instalación de pantallas en mosaico

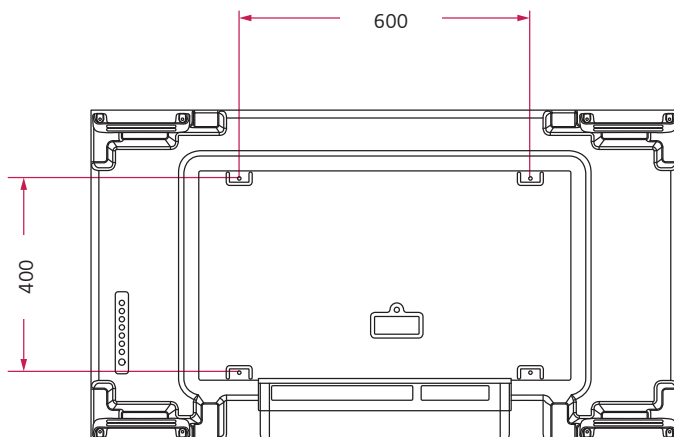
### Cómo montar el conjunto

#### Ejemplo de mosaico de 2 x 2

Con los tornillos para fijar la montura de pared VESA, instale el equipo en la placa de montaje de pared o de la pared.



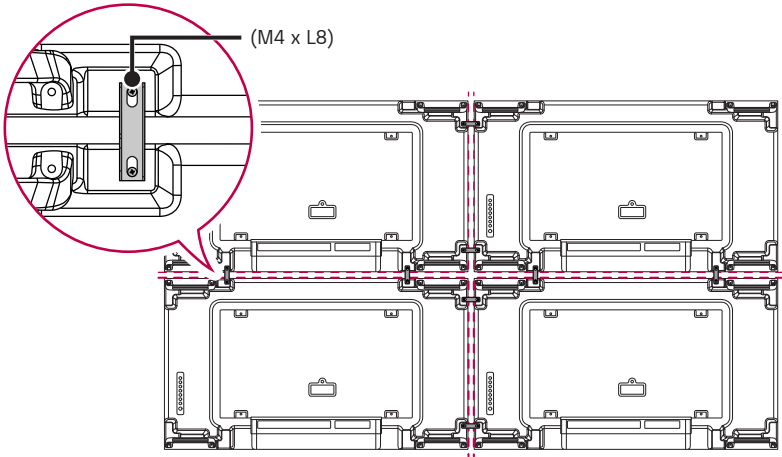
(Unidad: mm)



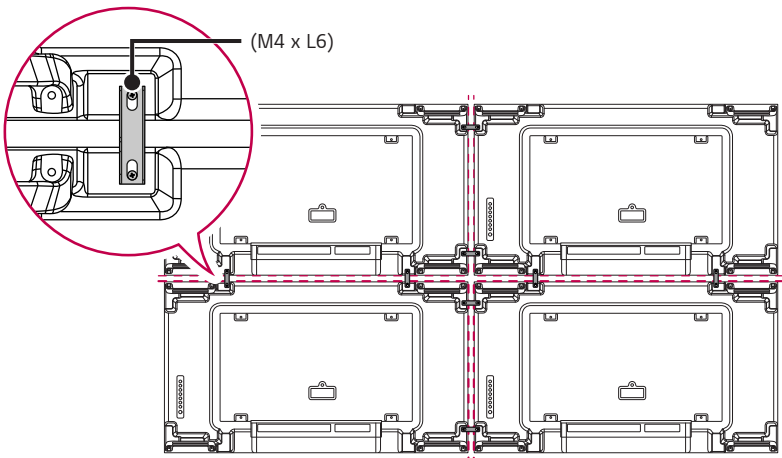
**Uniendo las pantallas**

1 Instale los equipos adicionales con los tornillos de fijación de pared VESA. Utilice el método mencionado anteriormente.

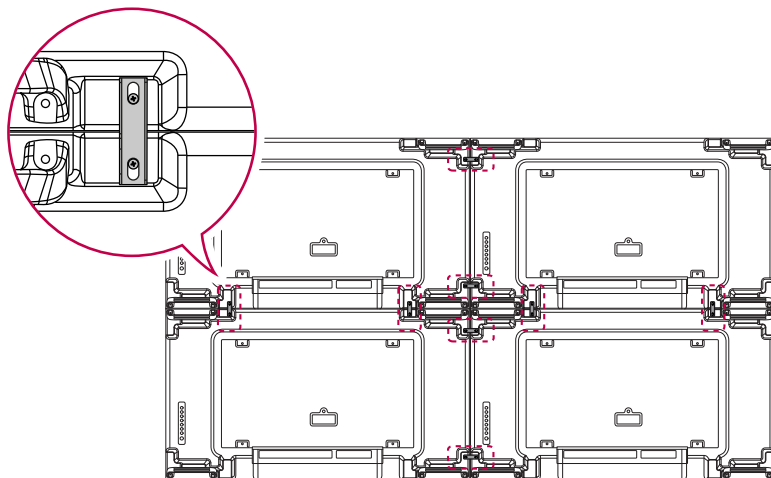
- 49VL5PJ



- 55VL5PJ



- 2 Complete el mosaico de 2 x 2. Puede utilizar varias opciones de mosaico, incluso 3 x 3, con el mismo método.



Conjunto terminado (mosaico 2 x 2 listo)

**!** **NOTA**

- La placa de montaje en pared o la pared debe soportar la carga aplicada por cada equipo con una montura de pared VESA (600 x 400 mm).
- La placa de montaje en pared con montura de pared VESA soportará el peso que se aplique a los equipos. (Cada equipo debe quedar montado con firmeza en la placa de montaje de pared o en la pared.)
- Puede montar el equipo sin utilizar la guía, ésta no influye en el rendimiento del dispositivo.
- Los tornillos se incluyen con el resto de componentes, incluidas las placas, en la caja.

# PRECAUCIONES DE USO

## Polvo

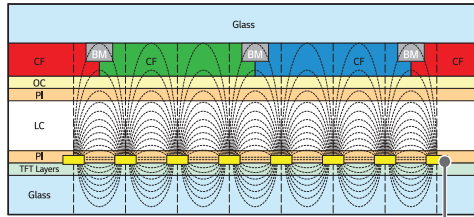
La garantía no cubre ningún daño ocasionado por la utilización del producto en un ambiente con exceso de polvo.

## Imagen residual

- Aparece una imagen residual cuando el producto está apagado.
  - Los píxeles se pueden dañar con facilidad si se muestra una imagen fija en la pantalla por un tiempo prolongado. Use la función de protector de pantalla.
  - Los cambios de una pantalla con grandes contrastes de luminosidad (negro y blanco o gris) a una pantalla más oscura puede ocasionar una imagen residual. Esto es normal debido a las características de la pantalla de este producto.
- Cuando la pantalla LCD muestra un patrón fijo por períodos de uso largos, puede generarse una pequeña diferencia de voltaje entre los electrodos del cristal líquido (CL). La diferencia de voltaje entre los electrodos aumenta con el tiempo y suele conservar el cristal líquido alineado en una dirección. En este momento, la imagen previa sigue visible, lo que se denomina imagen residual.
- Las imágenes residuales no son producto del cambio constante de imágenes, sino consecuencia de una imagen fija por un período largo de tiempo. Las siguientes son recomendaciones operativas a fin de reducir la frecuencia de imágenes residuales con una pantalla fija. El tiempo máximo recomendado para cambiar la pantalla es 12 horas. Se recomiendan ciclos más cortos para evitar las imágenes residuales.
- Condiciones de uso recomendadas

1 Cambie el color del fondo y del texto en intervalos equivalentes.

- Las imágenes residuales son menos frecuentes cuando los colores que se deben cambiar son complementarios.



Capa de píxeles ITO o MoTi

2 Cambie la pantalla en intervalos equivalentes.

- Tenga cuidado y asegúrese de que el texto o las imágenes previas al cambio de la pantalla no permanezcan en el mismo lugar luego del cambio.



# ESPECIFICACIONES DEL PRODUCTO

Toda la información y especificaciones del producto que contiene este manual están sujetas a cambios sin previo aviso para mejorar el rendimiento del producto.

49VL5PJ		
Puertos de entrada / salida	IR IN, RS-232C IN/OUT, HDMI IN 1, HDMI IN 2, DVI-D IN, DP IN/OUT, USB 2.0 IN, AUDIO IN/OUT, LAN IN	
Resolución (Píxeles)	Resolución recomendada	1 920 x 1 080 a 60 Hz
	Resolución máxima	HDMI1/ HDMI2 / DisplayPort: 3 840 x 2 160 a 60 Hz DVI-D: 1 920 x 1 080 a 60 Hz
Alimentación	100-240 V ~ 50/60 Hz 1,3 A	
Condiciones del ambiente	Temperatura de funcionamiento	De 0 °C a 40 °C
	Humedad de funcionamiento	De 10 % a 80 % (Condición para evitar la condensación)
	Temperatura de almacenamiento	De -20 °C a 60 °C
	Humedad de almacenamiento	De 5 % a 85 % (Condición para evitar la condensación) * Condiciones de almacenamiento de la caja de embalaje del producto

55VL5PJ		
Puertos de entrada / salida	IR IN, RS-232C IN/OUT, HDMI IN 1, HDMI IN 2, DVI-D IN, DP IN/OUT, USB 2.0 IN, AUDIO IN/OUT, LAN IN	
Resolución (Píxeles)	Resolución recomendada	1 920 x 1 080 a 60 Hz
	Resolución máxima	HDMI1/ HDMI2 / DisplayPort: 3 840 x 2 160 a 60 Hz DVI-D: 1 920 x 1 080 a 60 Hz
Alimentación	100-240 V ~ 50/60 Hz 2,1 A	
Condiciones del ambiente	Temperatura de funcionamiento	De 0 °C a 40 °C
	Humedad de funcionamiento	De 10 % a 80 % (Condición para evitar la condensación)
	Temperatura de almacenamiento	De -20 °C a 60 °C
	Humedad de almacenamiento	De 5 % a 85 % (Condición para evitar la condensación) * Condiciones de almacenamiento de la caja de embalaje del producto

Nombre del modelo	Tamaño (Ancho x Alto x Grosor) (mm)	Peso (kg)
49VL5PJ	1 077,6 x 607,8 x 89,7	16,9
55VL5PJ	1 213,4 x 684,2 x 93,1	20,2

**Modo compatible con DVI-D / HDMI / DisplayPort**

Resolución (Píxeles)	Frecuencia horizontal (kHz)	Frecuencia vertical (Hz)	Observaciones
800 x 600	37,879	60,317	
1 024 x 768	48,363	60	
1 280 x 720	44,772	59,855	
1 280 x 1 024	63,981	60,02	
1 680 x 1 050	65,29	59,954	
1 920 x 1 080	67,5	60	
3 840 x 2 160	67,5	30	HDMI1/2, DisplayPort
3 840 x 2 160	135	60	HDMI1/2, DisplayPort

**Modo compatible con HDMI / DisplayPort (DTV)**

Resolución (Píxeles)	Frecuencia horizontal (kHz)	Frecuencia vertical (Hz)	Observaciones
480/60 progresivo	31,5	60	
576/50 progresivo	31,25	50	
720/50 progresivo	37,5	50	
720/60 progresivo	45	60	
1 080/50 entrelazado	28,1	50	
1 080/60 entrelazado	33,75	60	
1 080/50 progresivo	56,25	50	
1 080/60 progresivo	67,432	59,94	
1 080/60 progresivo	67,5	60	
2 160/30 progresivo	67,5	30	HDMI1/2, DisplayPort
2 160/50 progresivo	112,5	50	HDMI1/2, DisplayPort
2 160/60 progresivo	135	60	HDMI1/2, DisplayPort

**! NOTA**

- Si el cable está conectado al puerto de DVI-D, HDMI o DisplayPort, puede seleccionar el modo PC/DTV. Se recomienda que seleccione el modo Computadora cuando se conecta a una computadora, y el modo DTV cuando se conecta a otros dispositivos. El modo DTV se refiere a todos los modos excepto el modo PC.
- Frecuencia horizontal: El intervalo horizontal es el tiempo que toma mostrar una línea horizontal. Cuando 1 se divide por el intervalo horizontal, el número de líneas horizontales que se muestra cada segundo se puede presentar como frecuencia horizontal. La unidad es kHz
- Frecuencia vertical: La pantalla del producto funciona cambiando la imagen de la pantalla docenas de veces por segundo como una lámpara fluorescente. La frecuencia vertical o frecuencia de actualización es el número de veces por segundo que aparece la imagen. La unidad es Hz.

## LICENCIAS

Las licencias compatibles pueden variar según el modelo. Para obtener más información sobre las licencias, visite [www.lg.com](http://www.lg.com).



Los términos HDMI, HDMI High-Definition Multimedia Interface, la Imagen comercial de HDMI (Trade dress) y los logotipos de HDMI son marcas comerciales o marcas registradas de HDMI Licensing Administrator, Inc.

Fabricado con la autorización de Dolby Laboratories. Dolby, Dolby Vision, Dolby Vision IQ, Dolby Audio, Dolby Atmos y el símbolo de doble D son marcas comerciales de Dolby Laboratories Licensing Corporation.

Para patentes de DTS, consulte <http://patents.dts.com>. Fabricado con la licencia de DTS Licensing Limited. DTS, el símbolo y DTS en combinación con el símbolo, DTS 2.0 Channel, DTS 2.0+Digital Out, DTS-HD y DTS Virtual:X son marcas comerciales registradas o marcas comerciales de DTS, Inc. en Estados Unidos u otros países. © DTS, Inc. Todos los derechos reservados.





El número de modelo y de serie del producto se encuentran en la parte posterior y en uno de los costados de este. Regístrelos a continuación por si alguna vez necesita recurrir al servicio técnico.

MODELO

---

N.º DE SERIE

---

- Sólo 55VL5PJ



This product qualifies for ENERGY STAR®.

Changing the factory default configuration and settings or enabling certain optional features and functionalities may increase energy consumption beyond the limits required for ENERGY STAR® certification.

Refer to [ENERGYSTAR.gov](http://ENERGYSTAR.gov) for more information on the ENERGY STAR® program.

Un ruido temporal es normal cuando se enciende o se apaga el dispositivo.