

55EF5F-L

55EF5F-P

ENGLISH Installation Guide

Please read this manual carefully before operating your set and retain it for future reference.

FRANÇAIS Guide d'installation

Veuillez lire ce manuel attentivement avant d'utiliser l'appareil et conservez-le pour pouvoir vous y reporter ultérieurement.

ESPAÑOL Guía de instalación

Lea atentamente este manual antes de poner en marcha el equipo y consérvelo para futuras consultas.

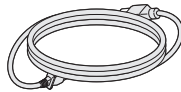


55EF5F

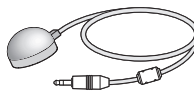
A-1



A-2



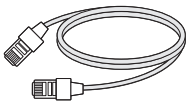
A-3



A-4



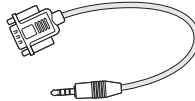
A-5



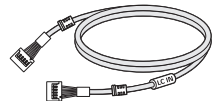
A-6

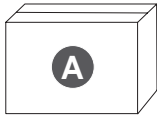


A-7

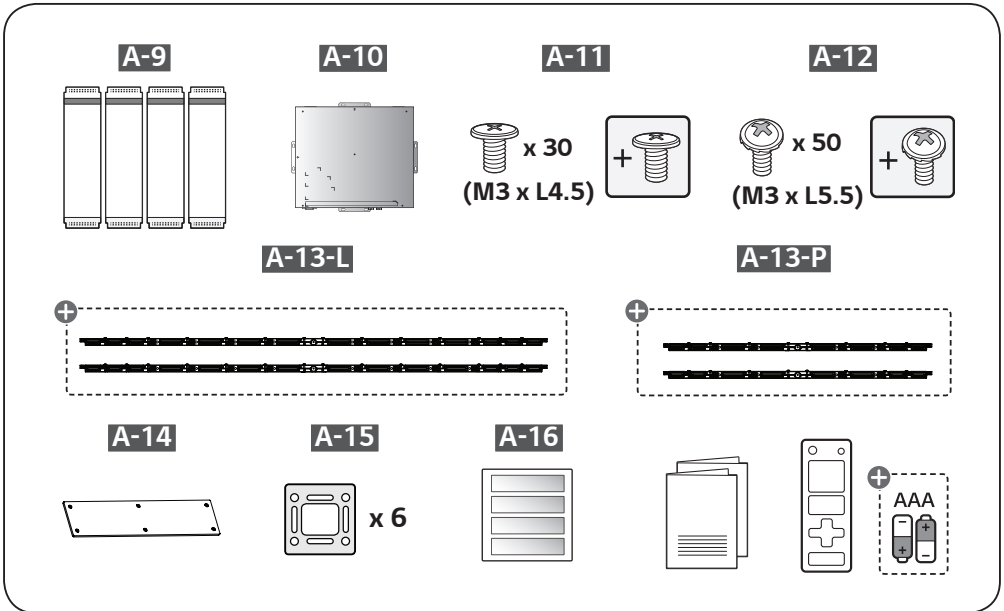


A-8





55EF5F



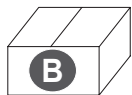
+ Depending upon country / Selon le pays / Según del país

ENGLISH

Due to the environment regulations about importation and disposal of batteries, remote control batteries will not be provided with LG monitor signage / commercial TV models (Argentina and Colombia).

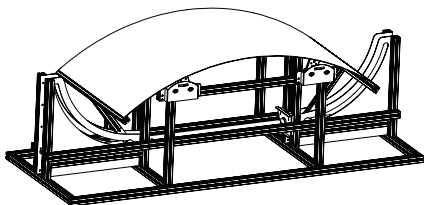
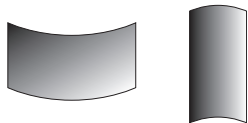
ESPAÑOL

Por regulaciones de tipo ambiental respecto a la importación y destrucción de baterías, LG monitor signage / commercial TVs no van a traer incluidas las pilas del control remoto (Argentina y Colombia).

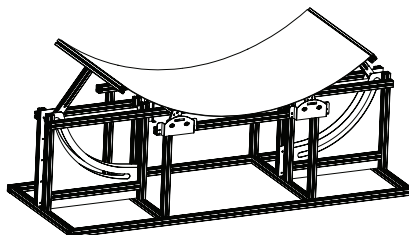
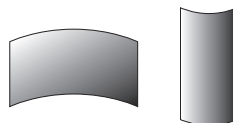


ACC-CC-EF5E

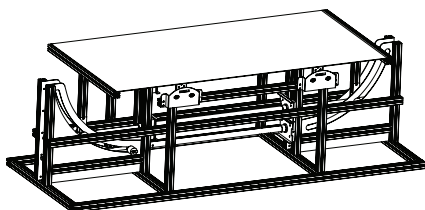
B-1 (Concave/Concave/Cóncavo)



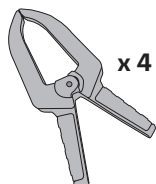
B-1 (Convex/Convexe/Convexo)



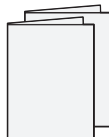
B-1 (Flat/Plat/Plano)

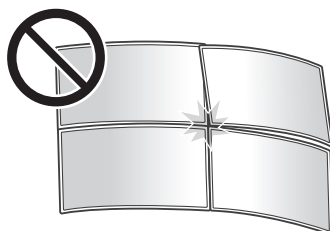
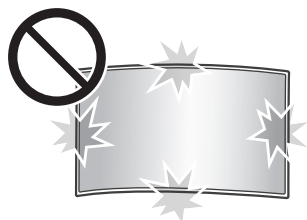
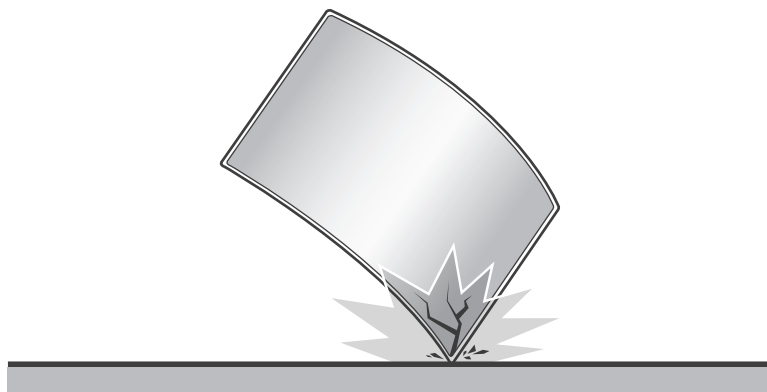


B-2



B-3





- ▶ www.lg.com/id-manual
- ▶ SuperSign : <http://partner.lge.com>

ENGLISH

You can download more detailed information on our website by searching the model number provided on the cover page.

FRANÇAIS

Vous pouvez télécharger des informations plus détaillées sur notre site Web en faisant une recherche à l'aide du numéro de modèle indiqué sur la page de couverture.

ESPAÑOL

Busque en nuestro sitio web el número de modelo que aparece en la portada y descargue información más detallada.



ENGLISH

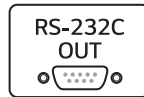
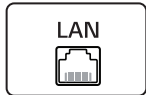
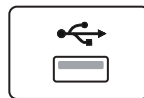
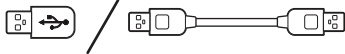
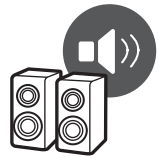
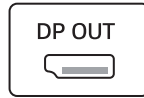
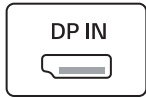
Dimensions (Width x Depth x Height)	Display Module (Back metal plate assembled)	55EF5F-L	1224.9 x 38 x 696.2 (mm) 48.2 x 1.4 x 27.4 (inches)
		55EF5F-P	701.4 x 38 x 1219.7 (mm) 27.6 x 1.4 x 48 (inches)
	Signage Box	413 x 57.3 x 353 (mm) 16.2 x 2.2 x 13.8 (inches)	
Weight	55EF5F-L	9.9 (kg) 21.8 (lbs)	
	55EF5F-P	11.3 (kg) 24.9 (lbs)	

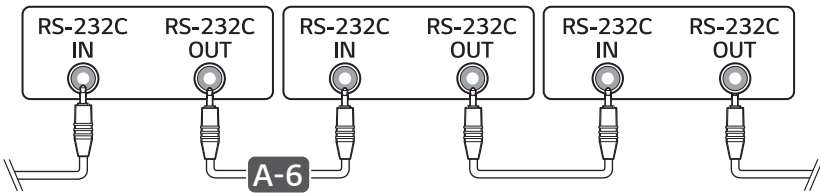
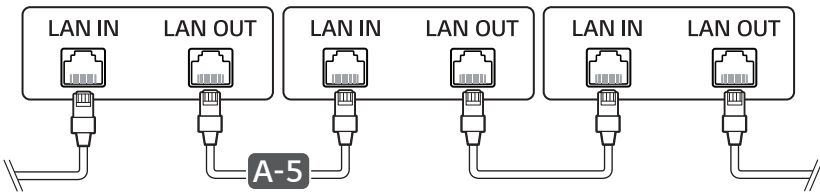
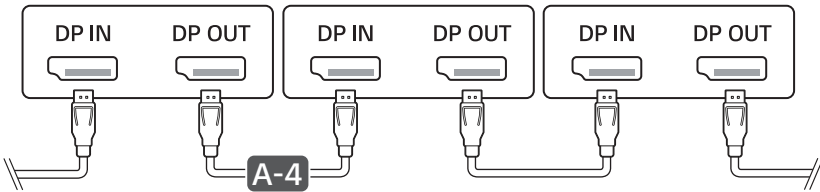
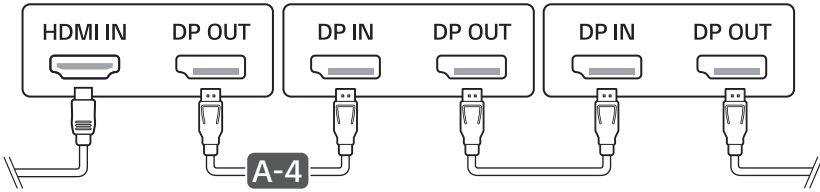
FRANÇAIS

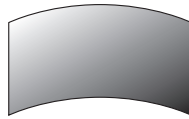
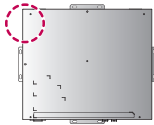
Dimensions (Largeur x Profondeur x Hauteur)	Module d'affichage (Plaque de métal arrière installée)	55EF5F-L	1 224,9 x 38 x 696,2 (mm) 48,2 x 1,4 x 27,4 (po)
		55EF5F-P	701,4 x 38 x 1 219,7 (mm) 27,6 x 1,4 x 48 (po)
	Boîtier d'affichage	413 x 57,3 x 353 (mm) 16,2 x 2,2 x 13,8 (po)	
Poids	55EF5F-L	9,9 (kg) 21,8 (lb)	
	55EF5F-P	11,3 (kg) 24,9 (lb)	

ESPAÑOL

Dimensiones (Ancho x Profundidad x Alto)	Módulo de la pantalla (Placa trasera metálica montada)	55EF5F-L	1 224,9 x 38 x 696,2 (mm)
		55EF5F-P	701,4 x 38 x 1 219,7 (mm)
	Decodificador	413 x 57,3 x 353 (mm)	
Peso	55EF5F-L	9,9 (kg)	
	55EF5F-P	11,3 (kg)	
Alimentación		CA 100-240 V ~ 50/60 Hz 3,7 A	

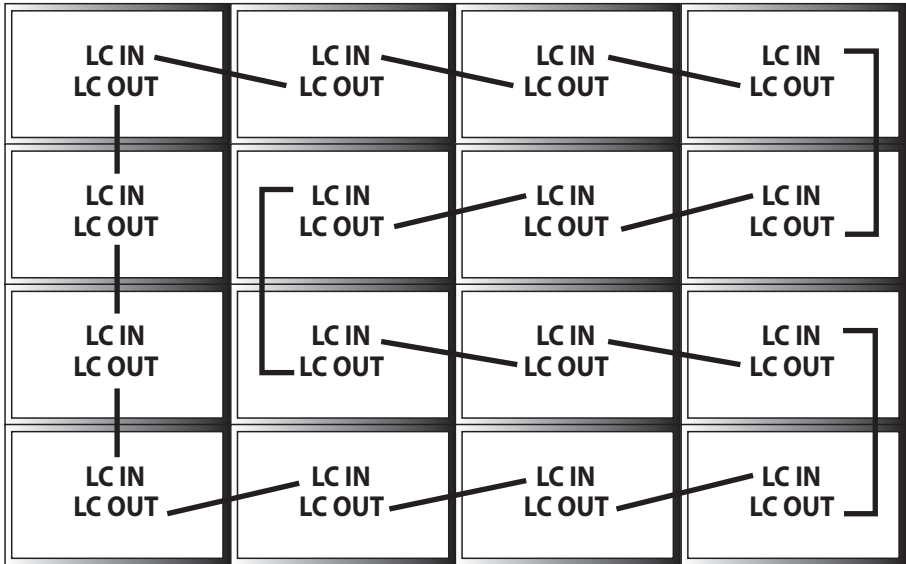




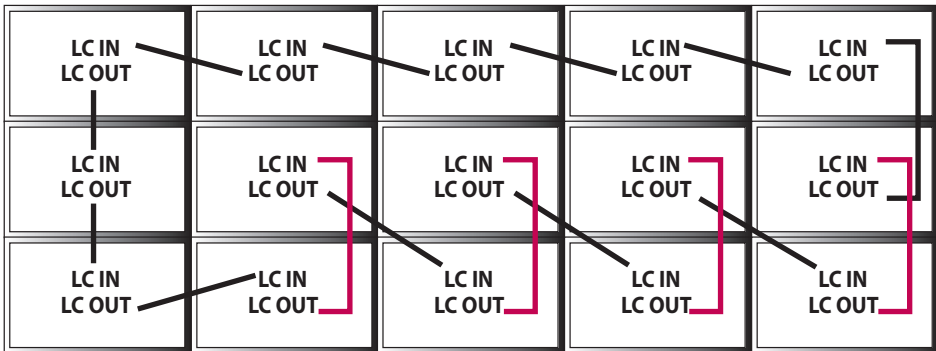


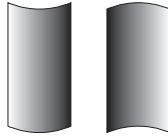
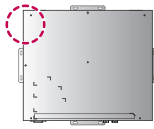
Landscape

4 x 4



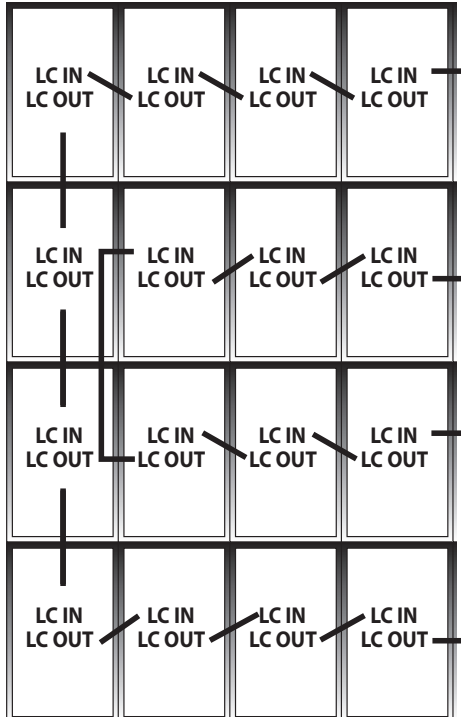
3 x 5



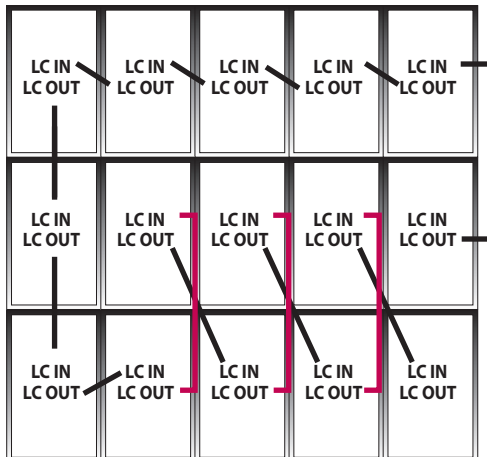


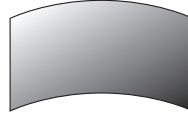
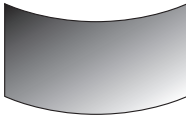
Portrait

4 x 4



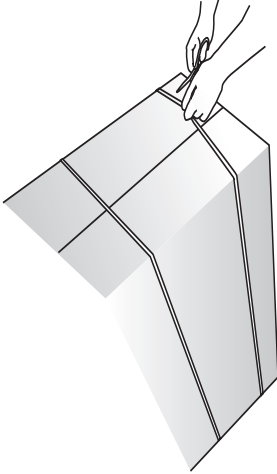
3 x 5



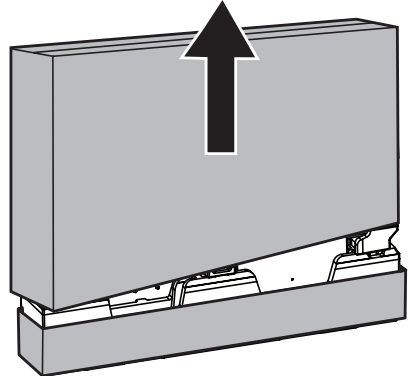


Landscape

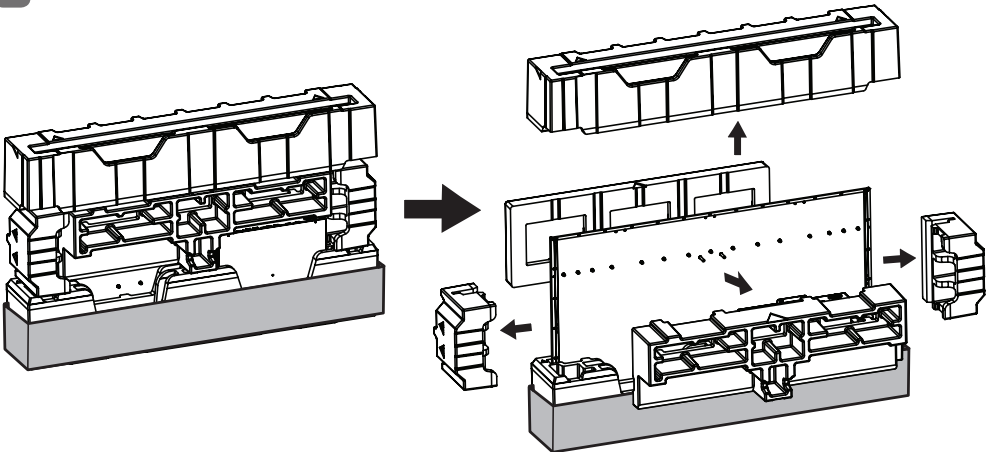
1

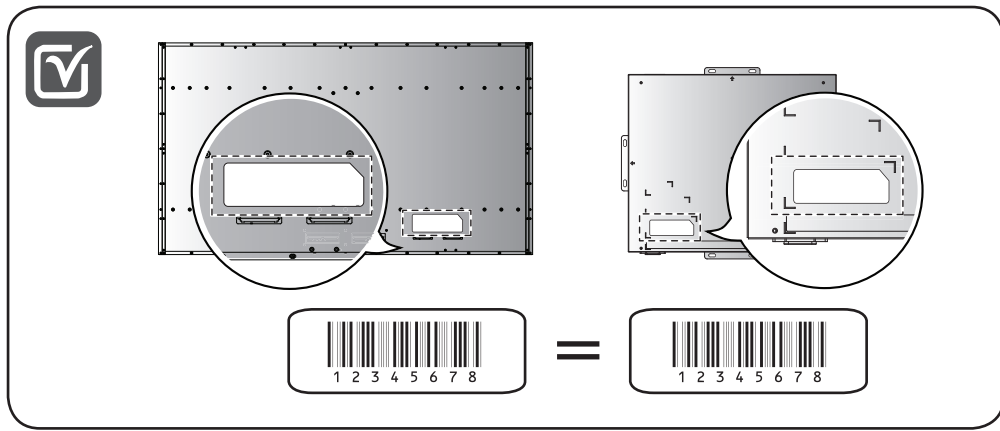
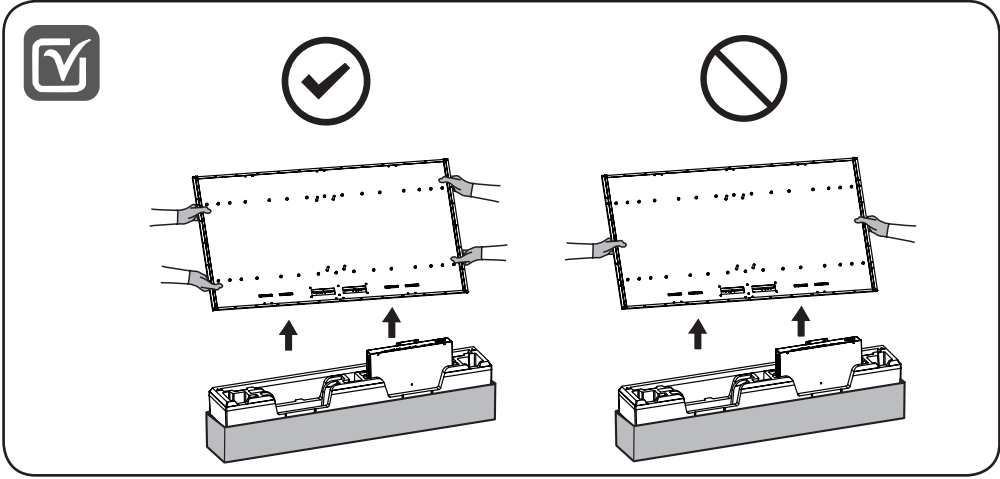
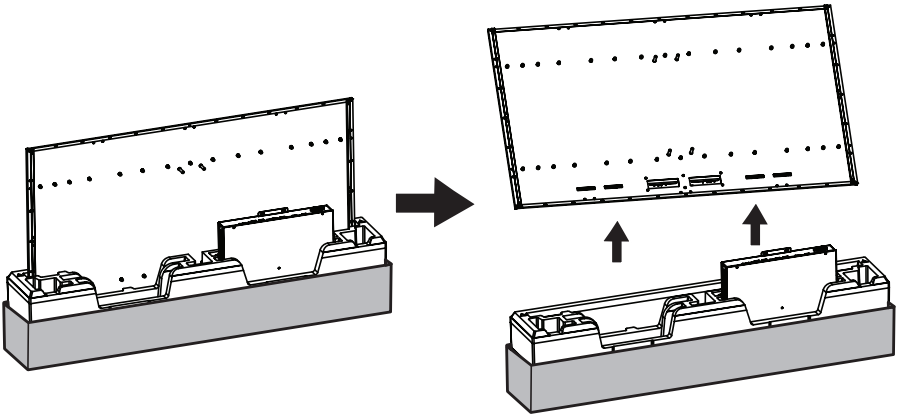


2

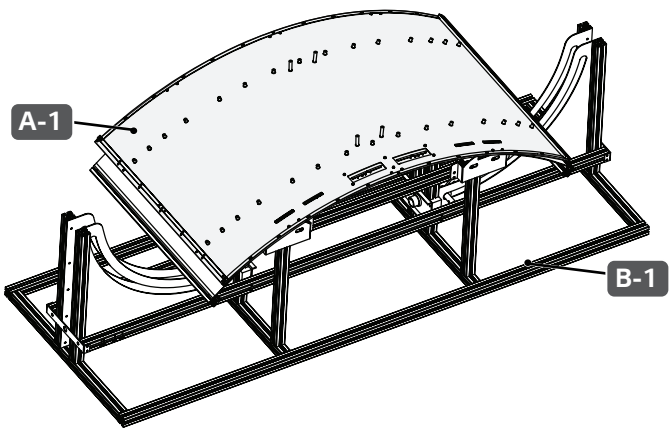


3

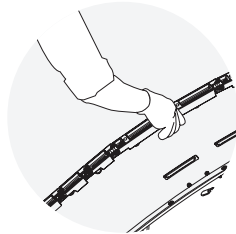
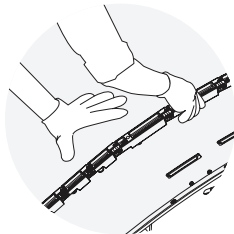
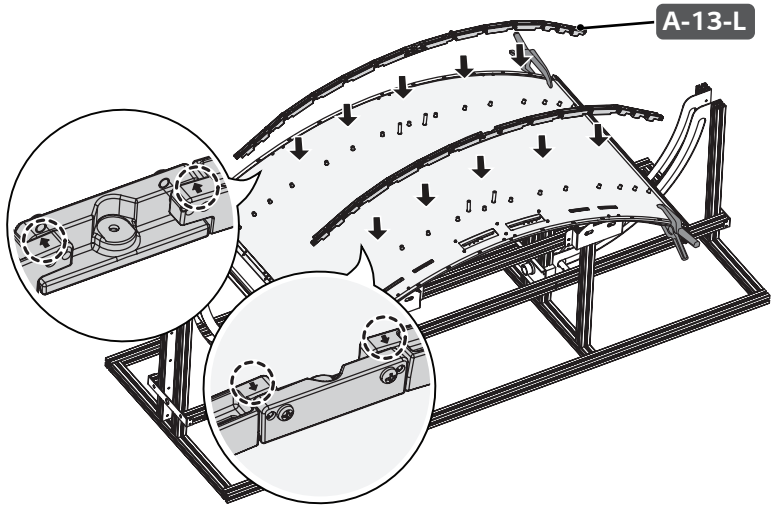




5

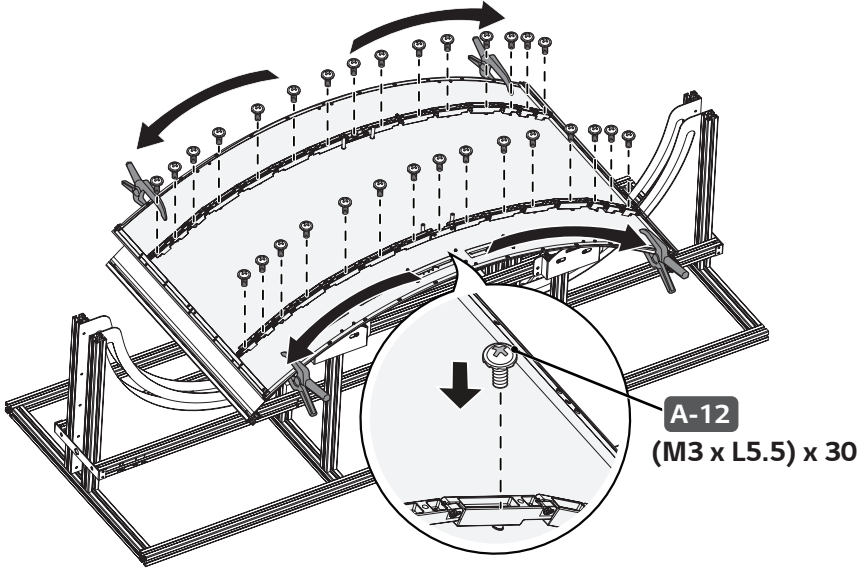


6

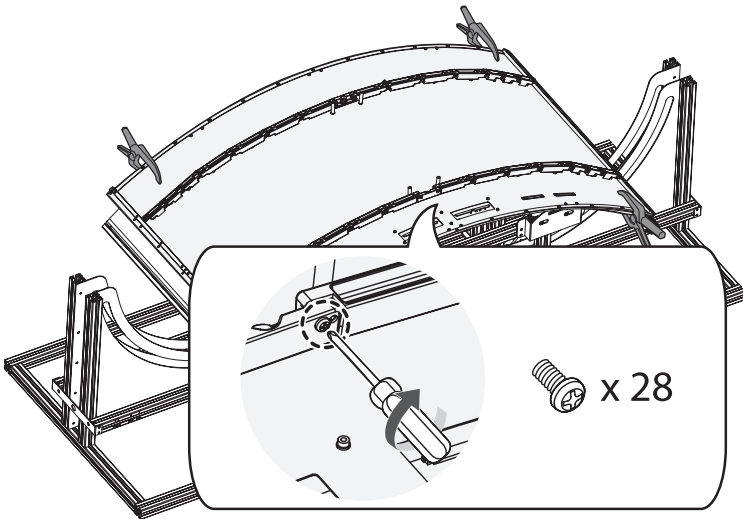


 Torque Spec : 5~7 Kgf

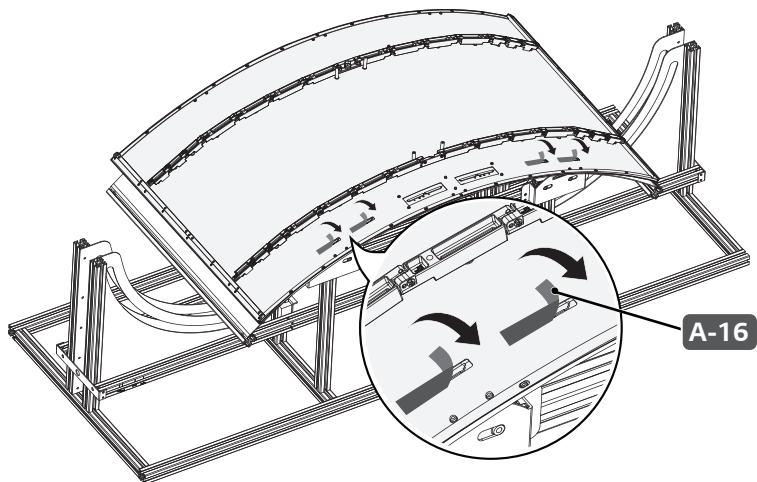
7-1



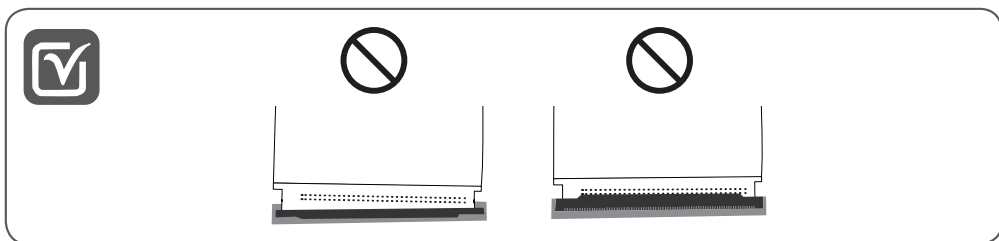
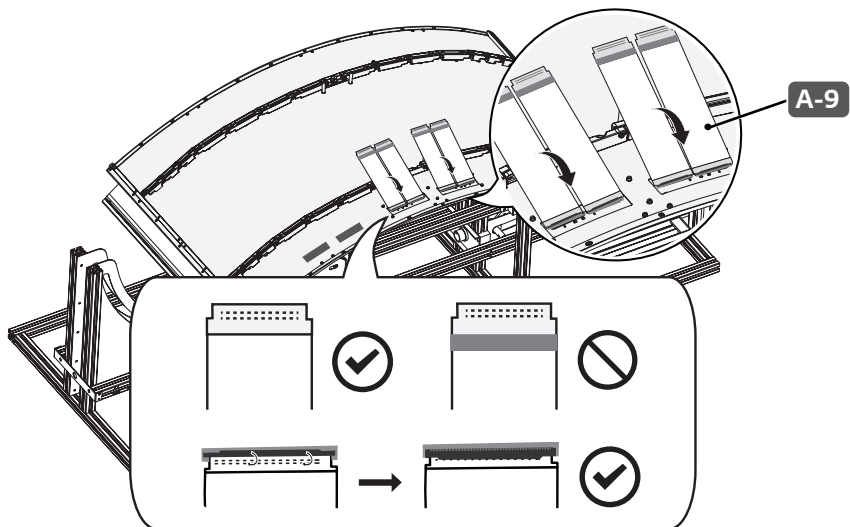
7-2



8

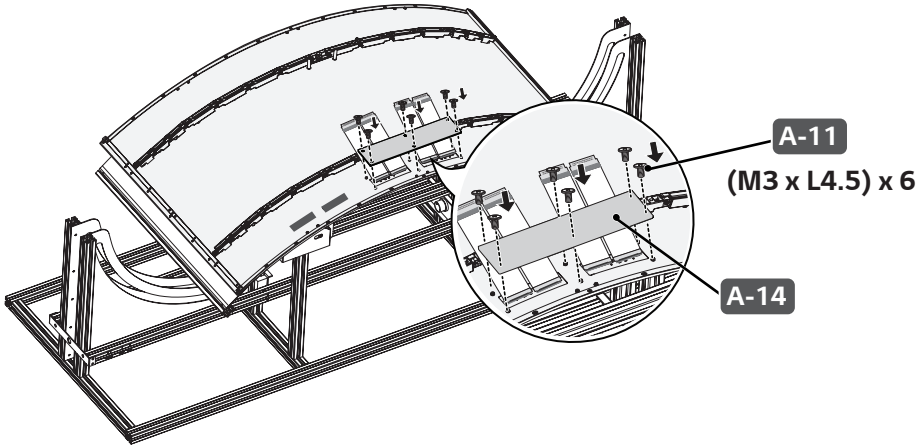


9

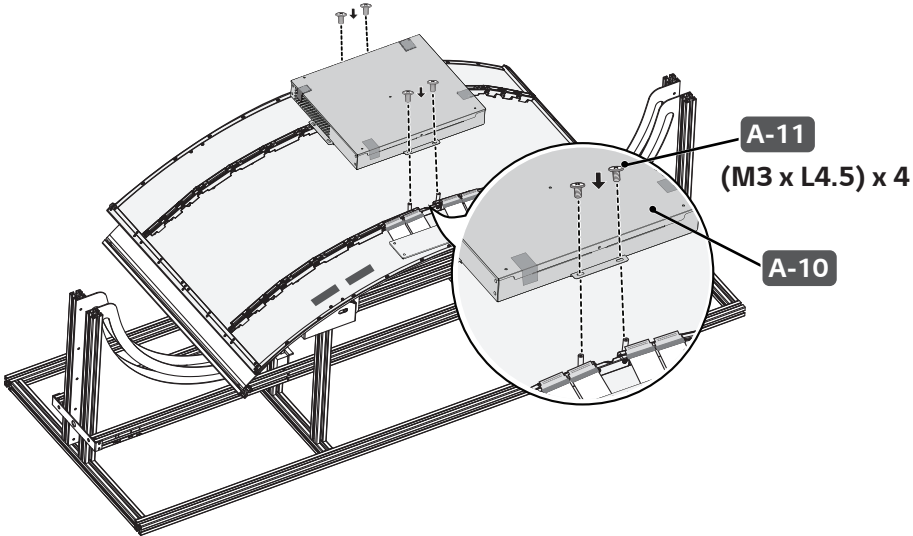


 Torque Spec : 5~7 Kgf

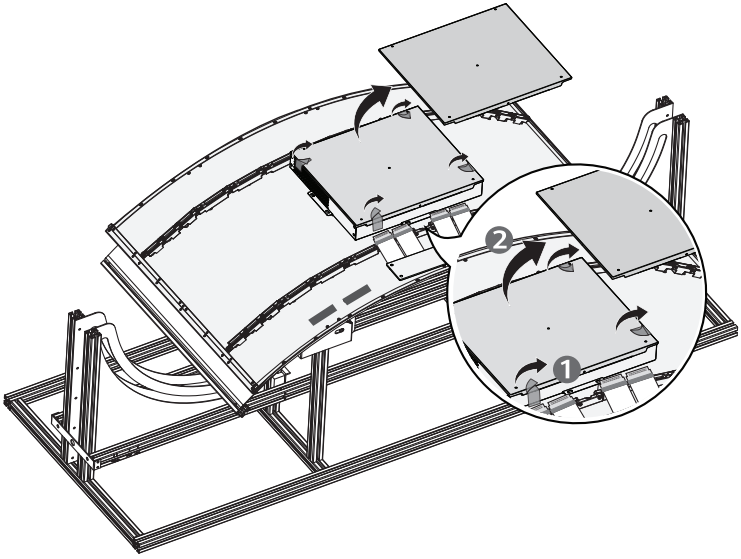
10



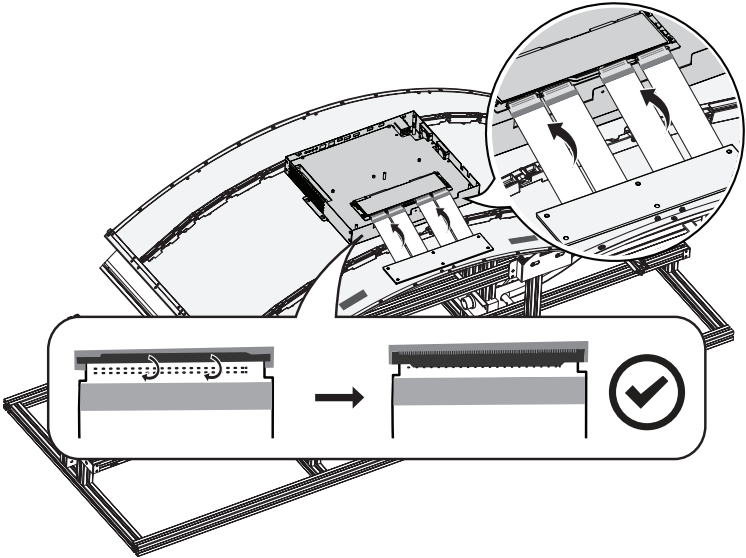
11



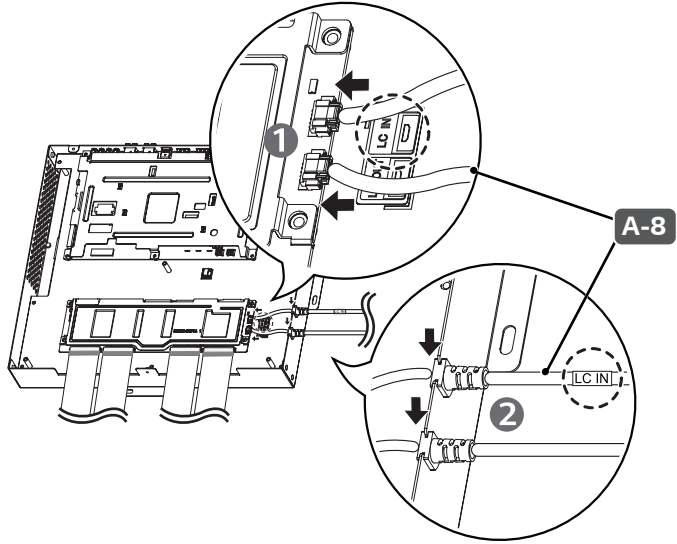
12



13-1

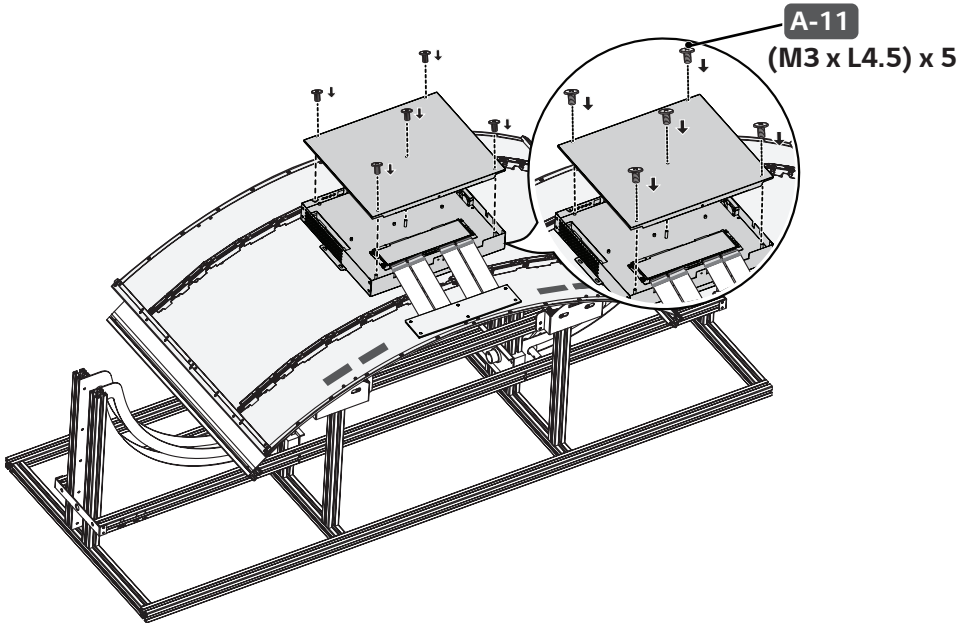


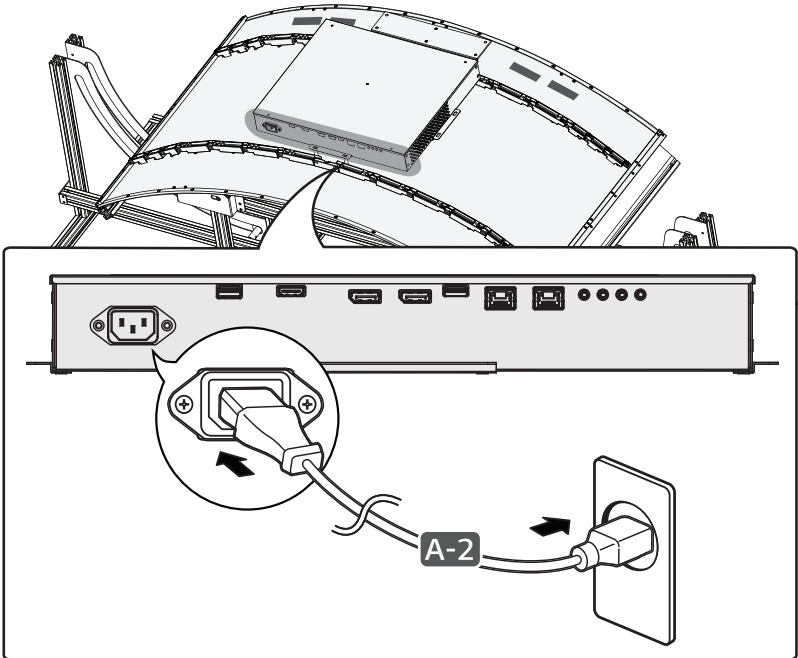
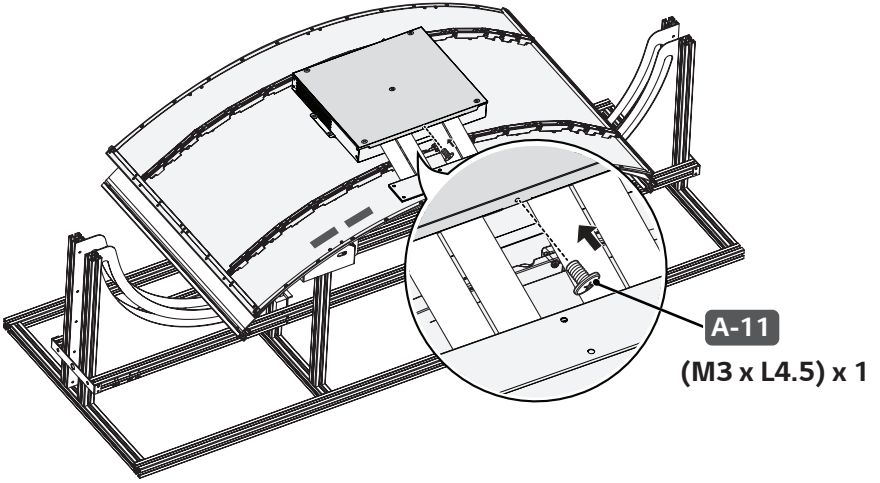
13-2



Torque Spec : 5~7 Kgf

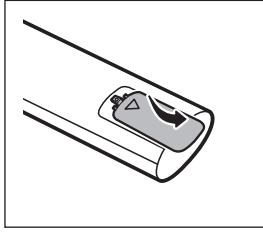
14



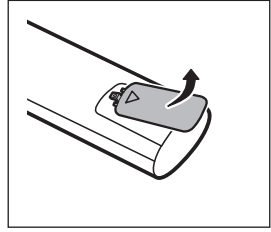




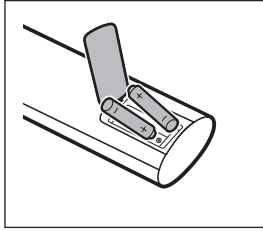
1



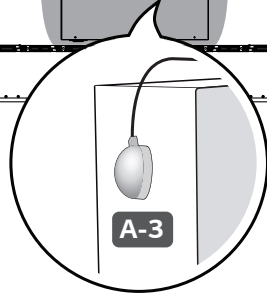
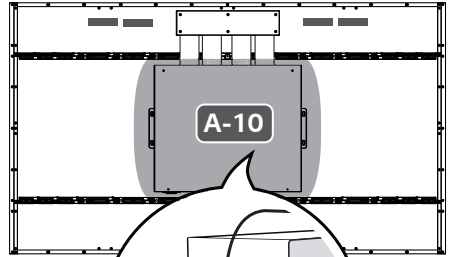
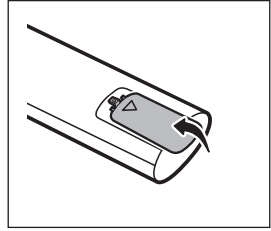
2



3



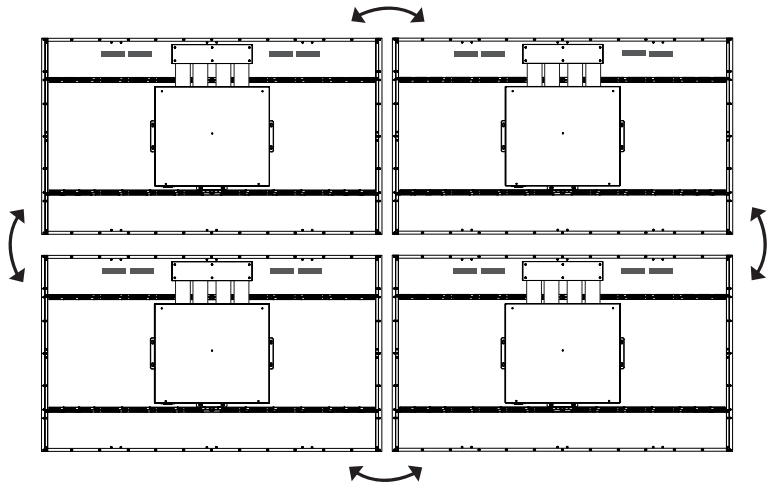
4



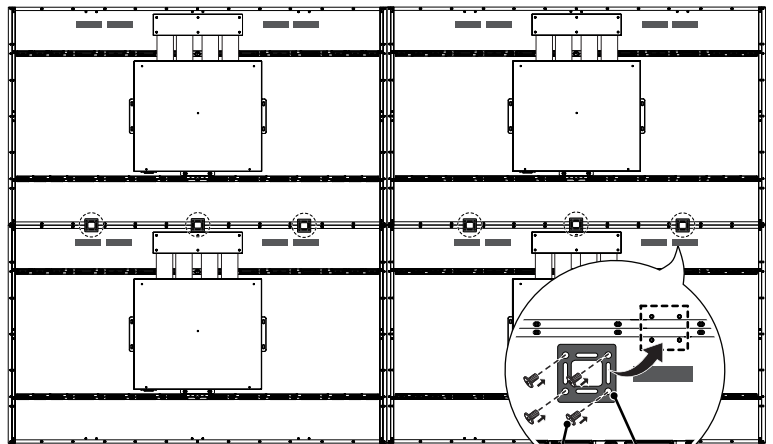
 Torque Spec : 5~7 Kgf



1



2



A-11

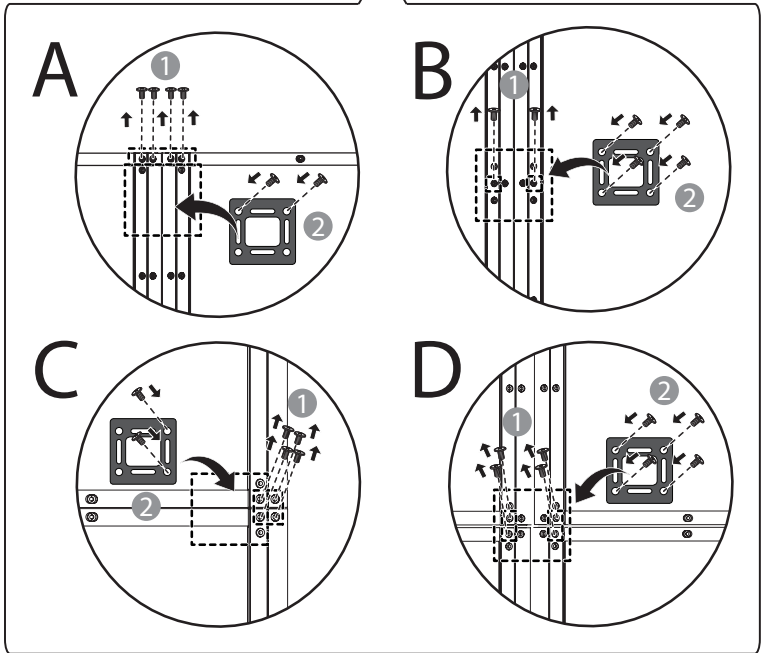
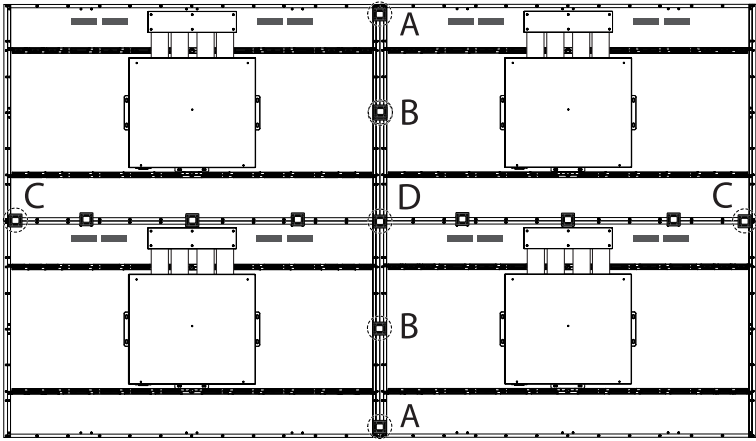
A-15

(M3 x L4.5) x 24

 Torque Spec : 5~7 Kgf




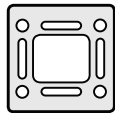
3

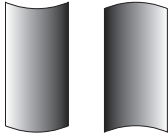


A-11

A-15

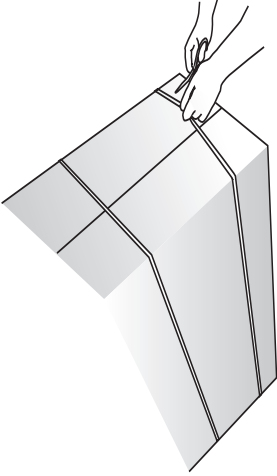
 (M3 x L4.5)
x 20



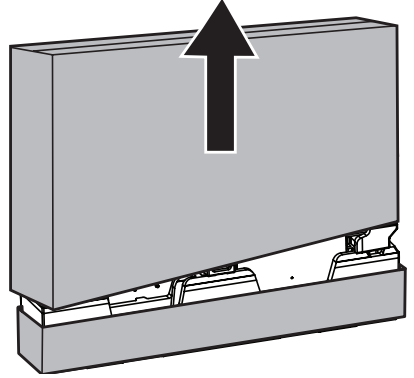


Portrait

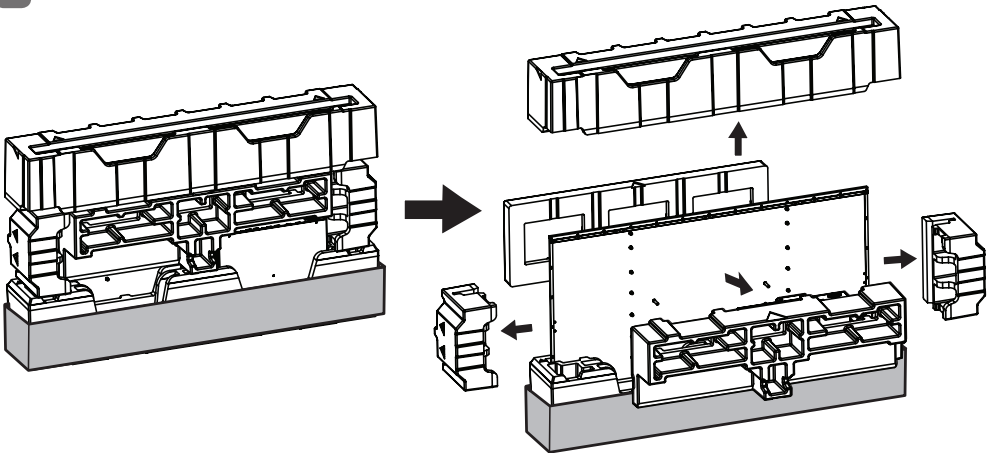
1



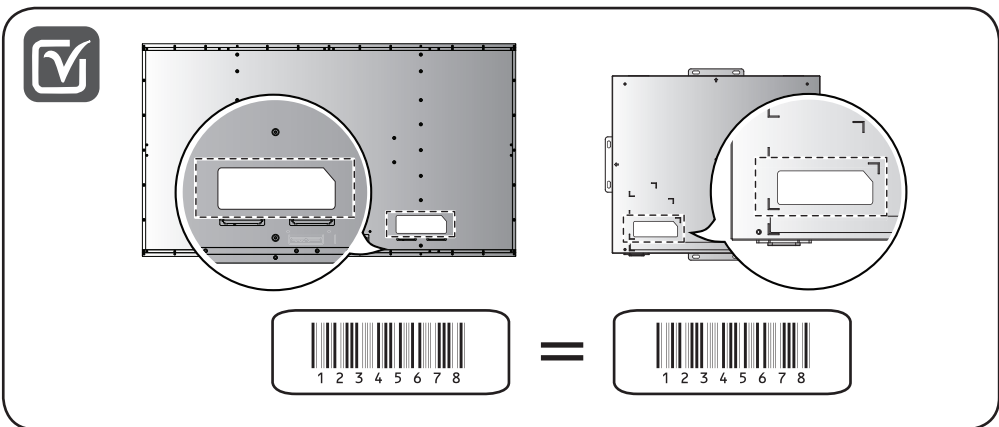
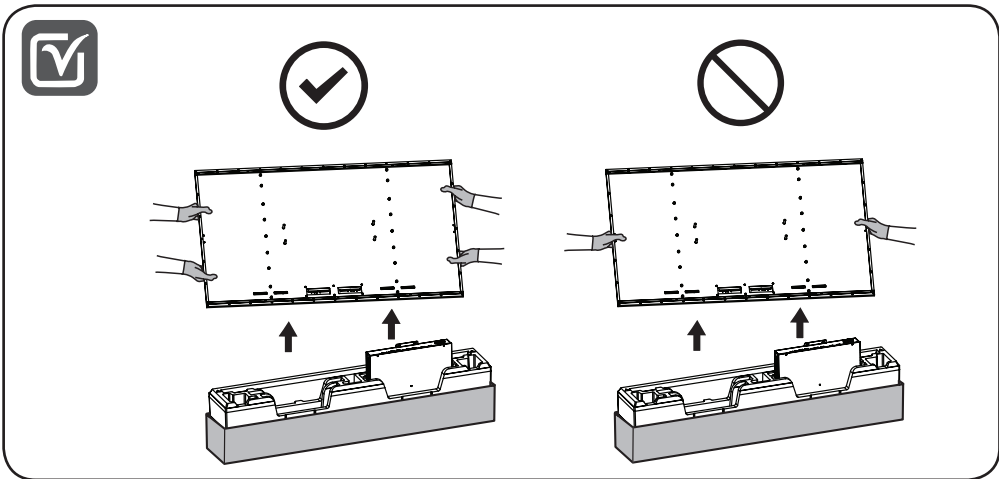
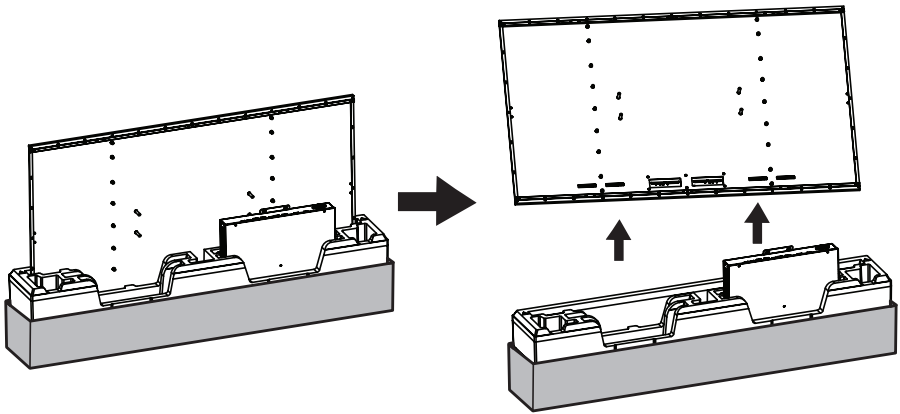
2



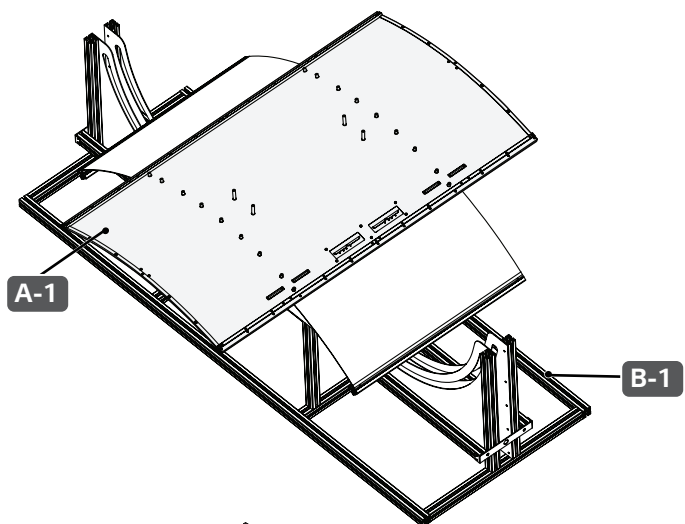
3



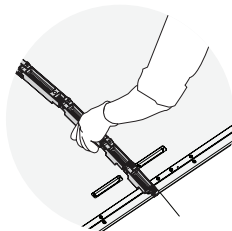
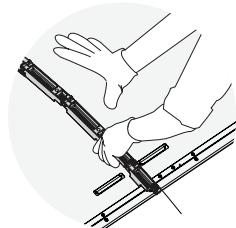
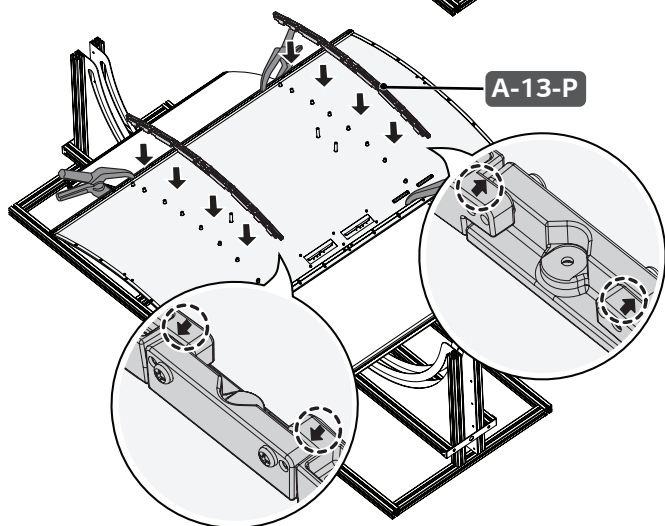
4



5

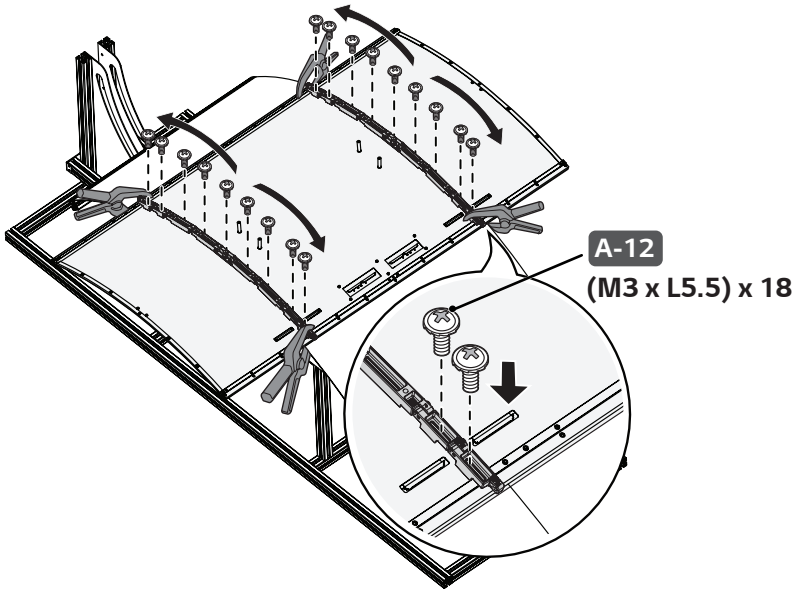


6

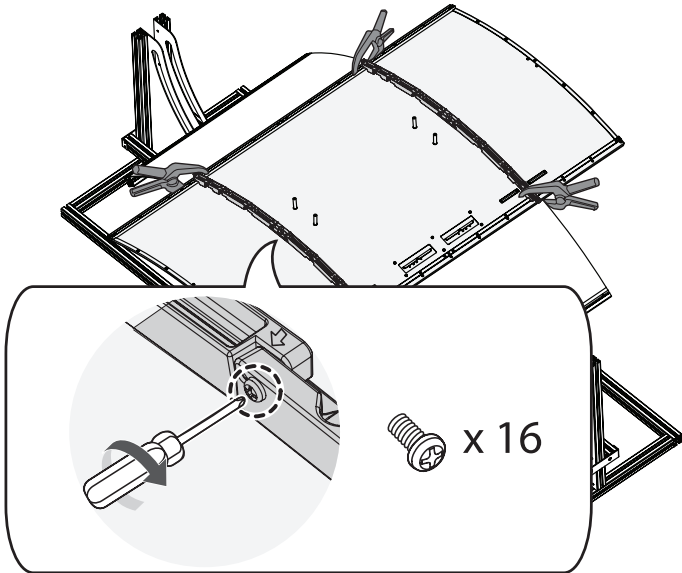


 Torque Spec : 5~7 Kgf

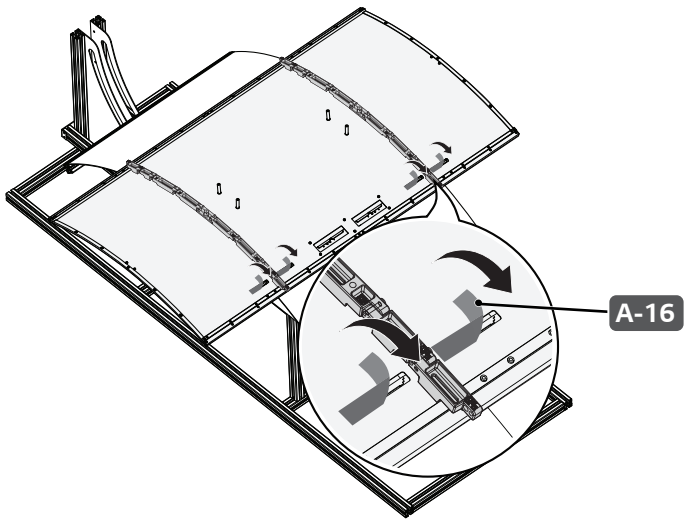
7-1



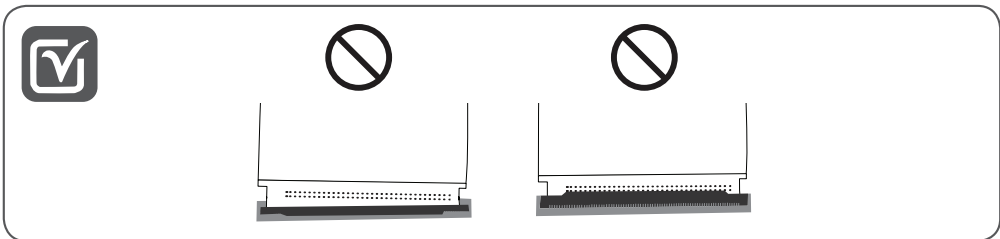
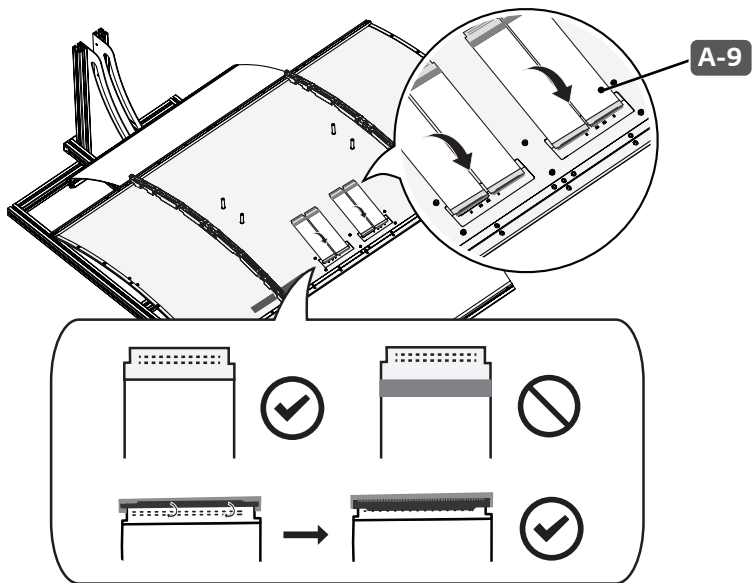
7-2



8

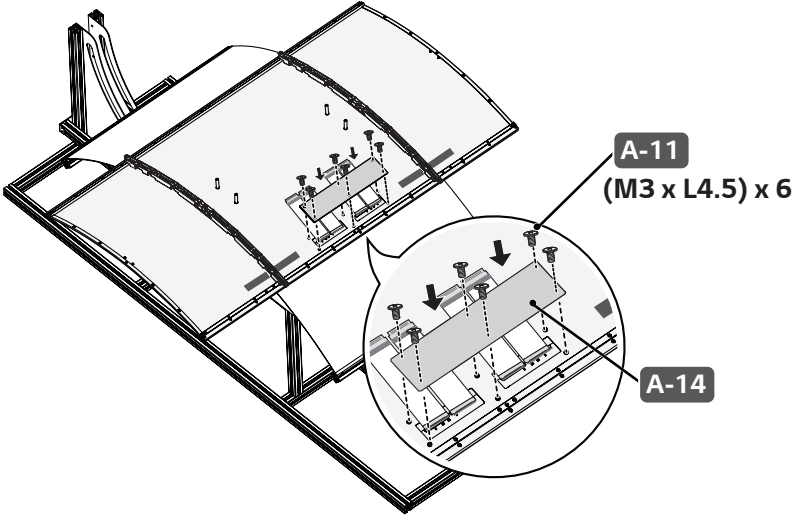


9

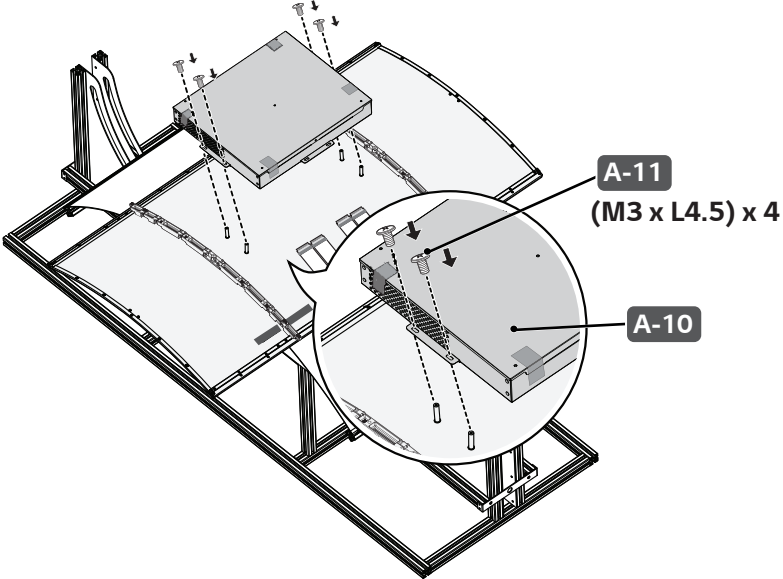


 Torque Spec : 5~7 Kgf

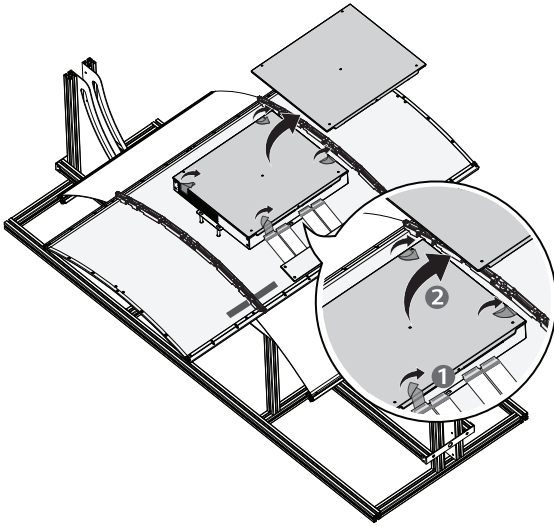
10



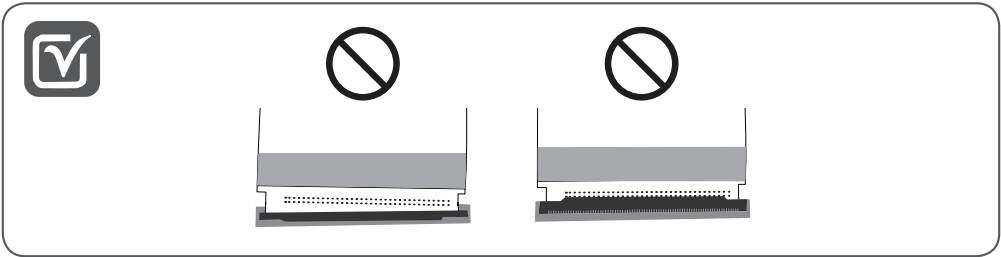
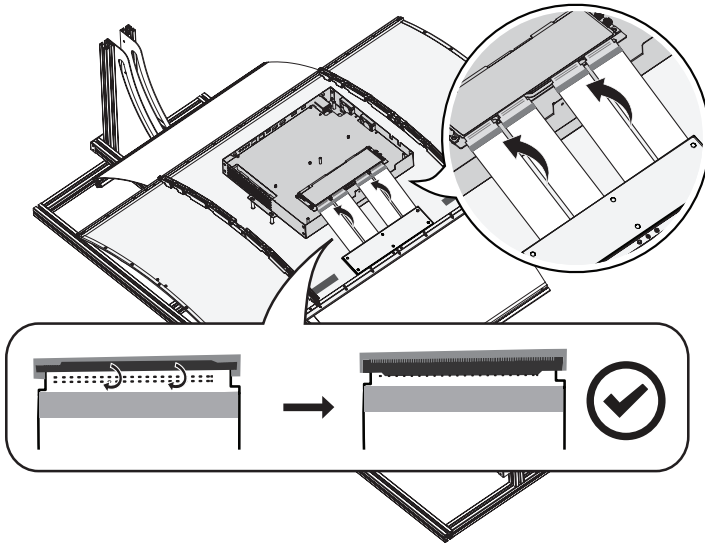
11



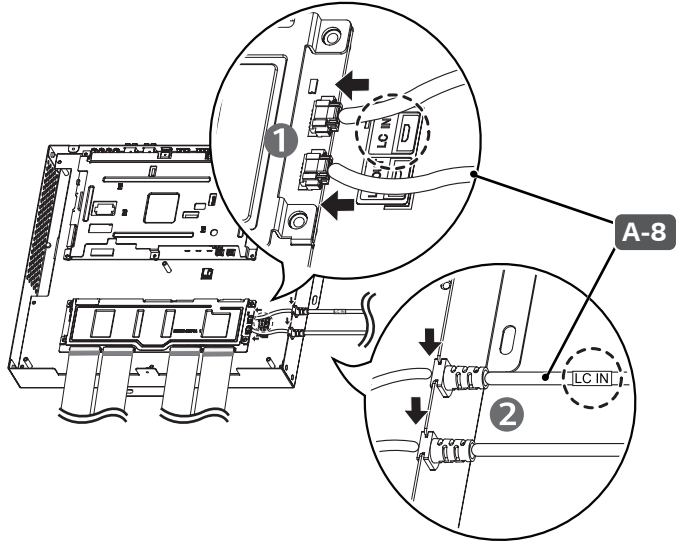
12



13-1

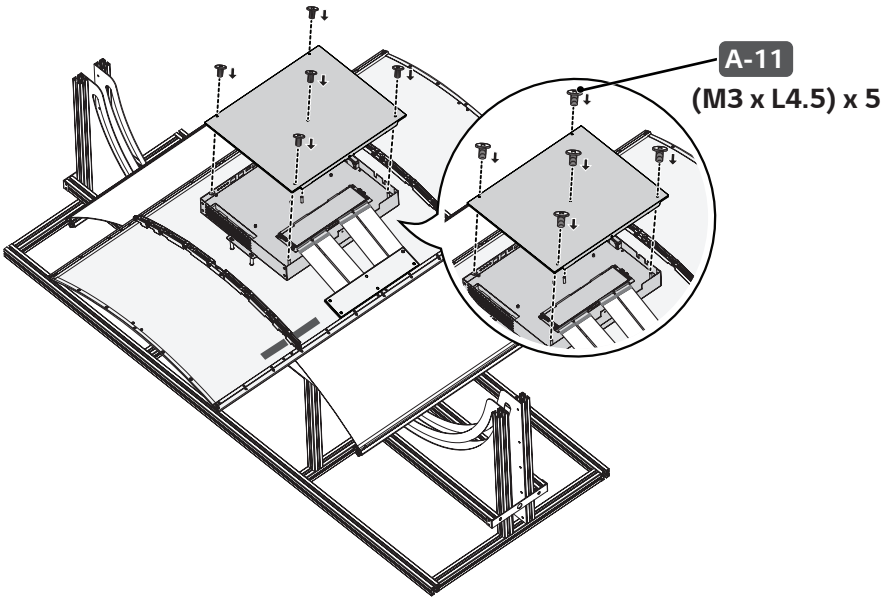


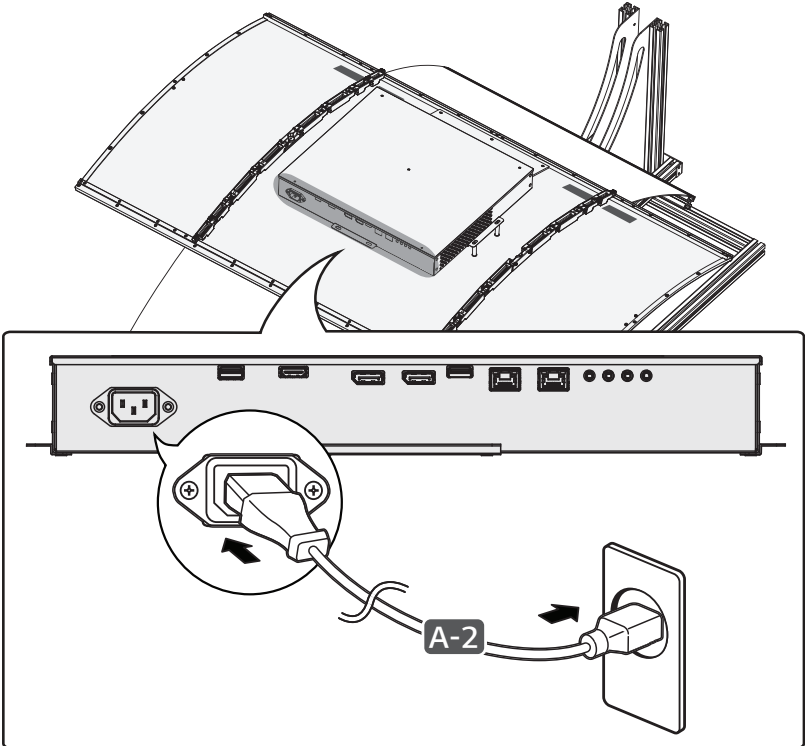
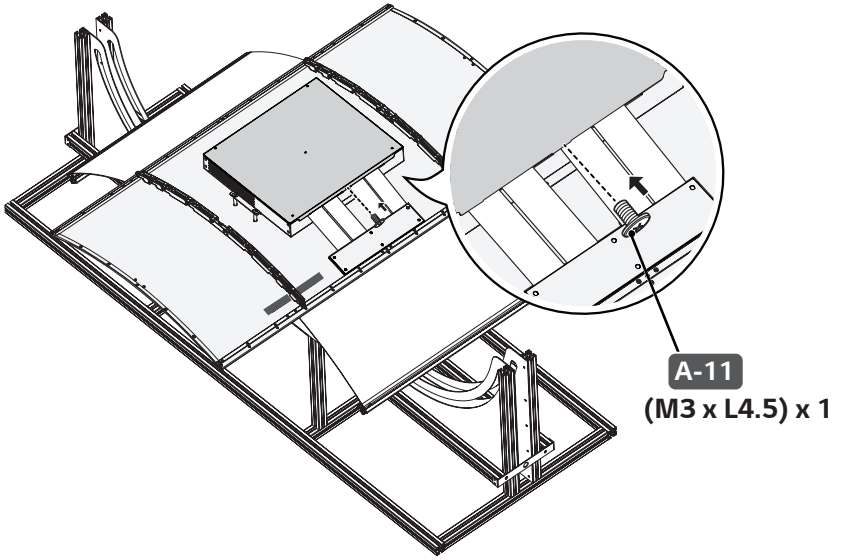
13-2



Torque Spec : 5~7 Kgf

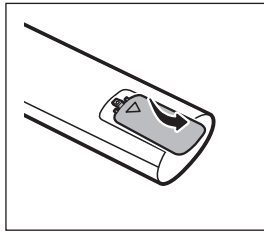
14



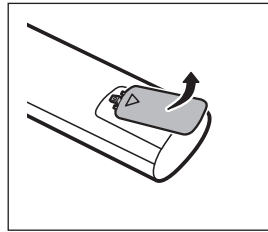




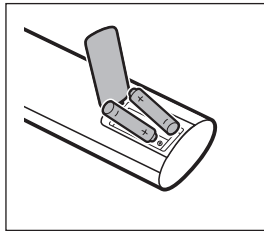
1



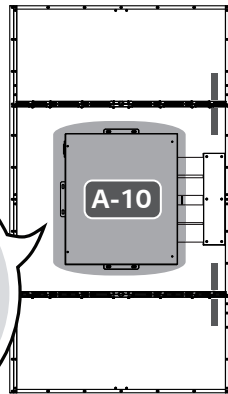
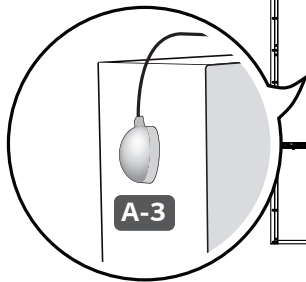
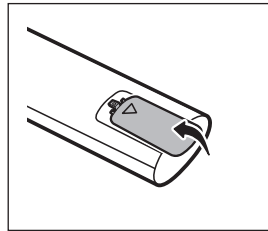
2



3



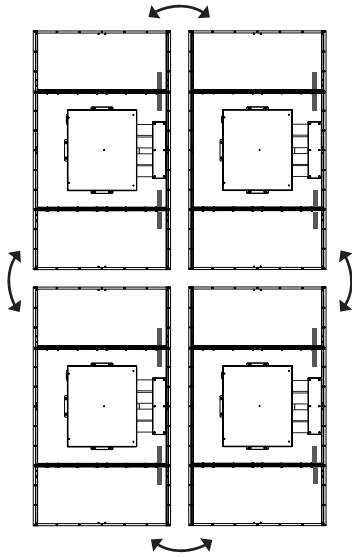
4



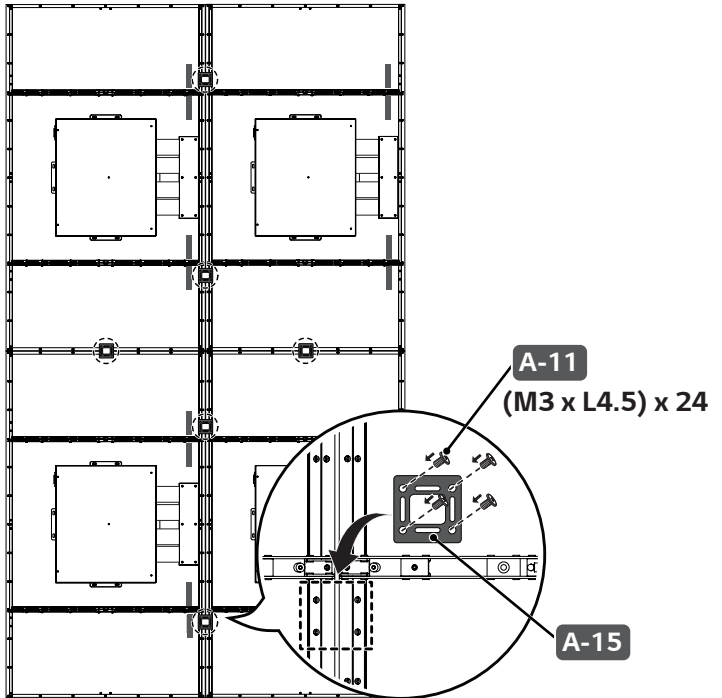
 Torque Spec : 5~7 Kgf



1



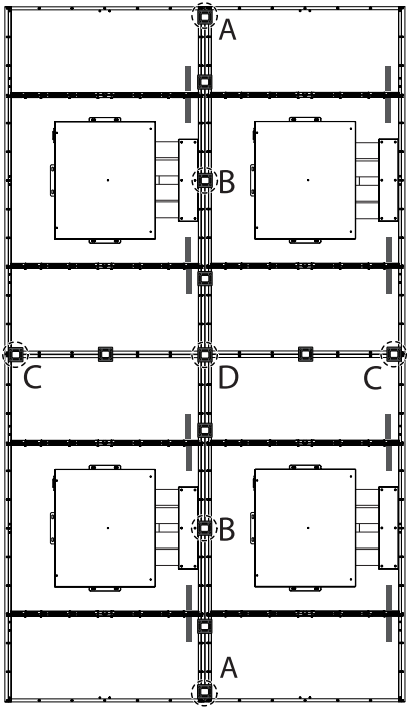
2



 Torque Spec : 5~7 Kg \cdot m




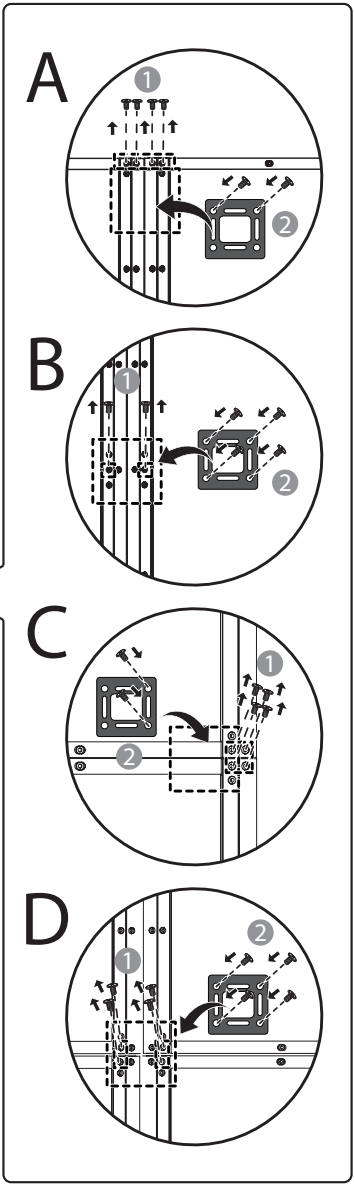
3



A-11

A-15

 (M3 x L4.5)
x 20





(1907-REV00)

