



MANUAL DEL PROPIETARIO

AIRE ACONDICIONADO



Lea este manual del propietario detenidamente antes de operar el aparato y consérvelo a su alcance para consultarlo en cualquier momento.

TIPO : VENTANA

SP ESPAÑOL

W081CE SU0

TABLA DE CONTENIDO

INSTRUCCIONES DE SEGURIDAD	3
INSTRUCCIONES IMPORTANTES DE SEGURIDAD	4
DESCRIPCIÓN GENERAL DEL PRODUCTO	12
Partes exteriores	12
Partes interiores	12
INSTALACIÓN	13
Instalación de disyuntores	13
Descripción general de la instalación	13
Herramientas necesarias	13
Cómo instalar la unidad	14
Drenaje (Opcional)	14
Espacio para el flujo de aire exterior	15
Instalaciones de la unidad	15
FUNCIONAMIENTO	16
Panel de control y control remoto	16
Control remoto inalámbrico	17
Dirección del aire	18
Ventilador Slinger	18
MANTENIMIENTO	19
Limpieza	19
SOLUCIÓN DE PROBLEMAS	20
Antes de llamar al servicio técnico	20
Sonidos normales que puede oír	20

LEA TODAS LAS INSTRUCCIONES ANTES DE USAR

Su seguridad y la seguridad de los demás son muy importantes.

Hemos incluido muchos mensajes importantes de seguridad en este manual y en el artefacto. Siempre lea y siga las indicaciones de todos los mensajes de seguridad.



Este es el símbolo de alerta de seguridad.

Este símbolo alerta sobre peligros potenciales que pueden ocasionarle la muerte o lesiones a usted y a otras personas.

Todos los mensajes de seguridad aparecerán a continuación del símbolo de advertencia de seguridad y de la palabra ADVERTENCIA o PRECAUCIÓN.

Estas palabras significan:



ADVERTENCIA

Usted puede morir o resultar seriamente lesionado si no sigue las instrucciones.



PRECAUCIÓN

Puede lesionarse o causar daños en el aparato si no sigue las instrucciones. Todos los mensajes de seguridad le indicarán cuál es el peligro potencial, cómo reducir la posibilidad de lesiones y qué puede suceder si no se siguen las instrucciones.

Los siguientes símbolos se muestran en las unidades



Este símbolo indica que este aparato utiliza un refrigerante inflamable. Si se produce una fuga de refrigerante y este queda expuesto a una fuente de ignición externa, existe riesgo de incendio.



Este símbolo indica que el Manual de uso debe leerse atentamente..



Este símbolo indica que el personal de servicio debe manipular este equipo según lo indicado en el Manual de instalación.



Este símbolo indica que existe información disponible, como la del Manual de uso o el Manual de instalación.

INSTRUCCIONES IMPORTANTES DE SEGURIDAD

ADVERTENCIA

Para reducir el riesgo de explosión, incendio, muerte, descarga eléctrica, quemaduras o lesiones a las personas al usar este producto, siga las siguientes precauciones básicas:

INSTALACIÓN

- Antes de usar el equipo, debe estar correctamente instalado según lo descrito en este manual.
- Póngase en contacto con el servicio técnico autorizado para la reparación o el mantenimiento de esta unidad.
- Póngase en contacto con el instalador para la instalación de esta unidad.
- Mantenga todas las aberturas de ventilación requeridas libres de cualquier obstrucción.
- Se observará el cumplimiento de las regulaciones nacionales de gas.
- Cuando se requiera sustituir el cable de alimentación, el trabajo debe llevarse a cabo únicamente por personal autorizado, usando únicamente piezas de repuesto originales.
- El trabajo de instalación debe realizarse de acuerdo con el Código Eléctrico Nacional, y debe realizarse únicamente por personal autorizado.
- Conéctelo a un circuito de alimentación de capacidad, protección y tamaño adecuado para evitar sobrecargas eléctricas.
- Conéctelo siempre a una toma de corriente con conexión a tierra.
- Nunca, bajo ninguna circunstancia, corte o quite la tercera clavija (tierra) del cable de corriente eléctrica.
- Al instalar o mover el equipo, tenga cuidado de no pellizcar, aplastar o dañar el cable de alimentación.
- Conecte el enchufe de alimentación correctamente.
- No modifique ni extienda el cable de corriente eléctrica.
- No encienda el interruptor o la corriente eléctrica en condiciones en que la rejilla delantera, la cubierta y la caja de control se hayan quitado o estén abiertos. De lo contrario, puede provocar incendios, descargas eléctricas, explosión o la muerte.
- Si el cable de corriente eléctrica está dañado, debe ser sustituido por el fabricante, su agente de servicio o el personal calificado para evitar situaciones de peligro.
- Use un circuito especializado.
- No desarme ni modifique el producto.
- Respete todos los procedimientos de seguridad recomendados por la industria, incluido el uso de guantes largos y gafas de seguridad.
- Desconecte el cable de corriente eléctrica o el interruptor antes de instalar o reparar el aparato.
- Mantenga los materiales de empaque fuera del alcance de los niños. Estos materiales pueden representar un riesgo de asfixia para ellos.
- Guarde e instale el producto en lugares donde no quede expuesto a temperaturas por debajo del punto de congelación, ni donde quede expuesto a condiciones climáticas exteriores.
- No almacene ni use gasolina u otros líquidos y vapores inflamables cerca de este o cualquier otro equipo.
- No instale la unidad en ambientes potencialmente explosivos.

FUNCIONAMIENTO

- Use este equipo únicamente para su fin previsto.
- Nunca intente usar este equipo si está dañado, defectuoso, parcialmente desarmado, le faltan piezas o están rotas, incluido el cable o enchufe dañado.
- Repare o reemplace inmediatamente todos los cables de corriente eléctrica que se hayan desgastado o dañado. No use un cable que muestre grietas o daños por abrasión (desgaste por fricción) a lo largo del mismo o en algún extremo.
- No meta el cable debajo de alfombras o tapetes donde éste se pueda pisar o dañar.
- Mantenga el cable alejado de objetos pesados como mesas o sillas.
- No coloque el cable de corriente eléctrica cerca de fuentes de calor.
- No use un adaptador ni conecte el producto a una toma de corriente compartida.
- No manipule los controles.
- Si detecta un sonido extraño, un olor a químico o a quemado, u observa humo saliendo del equipo, desconéctelo de inmediato, y contacte al Centro de Servicio al Cliente de LG Electronics.
- Nunca desconecte el equipo tirando del cable de corriente eléctrica. Sujete siempre el enchufe firmemente y tire de él directamente desde la toma de corriente.
- No sujete el cable de corriente eléctrica ni toque los controles del equipo con las manos mojadas.
- Si llegara a entrar agua en el producto, apague el interruptor, después desconecte el producto y llame al servicio técnico.
- Si el producto ha sido sumergido, contacte al Centro de Servicio al Cliente de LG Electronics para recibir instrucciones antes de seguir con su uso.
- Desconecte el producto cuando no lo use durante largos períodos de tiempo.
- Desconecte el producto antes de su limpieza.
- En caso de una fuga de gas propano no haga funcionar éste ni ningún otro equipo. Abra una ventana o puerta para ventilar el área inmediatamente.
- Este electrodoméstico no está diseñado para ser usado por personas (incluyendo niños) con capacidades físicas, sensoriales o mentalmente limitadas, o que carezcan de experiencia y conocimiento, a menos que hayan recibido supervisión o instrucciones sobre el uso del equipo por parte de una persona responsable por su seguridad. Asegúrese de que los niños no jueguen con el equipo.
- El interior del producto solo debe ser limpiado por el Centro de Servicio al cliente de LG Electronics o un distribuidor autorizado.
- No use detergentes de base solvente en el producto. Hacerlo podría causar corrosión o daños, fallas en el producto, descargas eléctricas, o un incendio.
- El aire acondicionado no está destinado para su uso sin supervisión, por parte de niños o discapacitados.
- No arrancar/parar el funcionamiento conectando/desconectando el cable de corriente eléctrica.

INSTRUCCIONES DE CONEXIÓN A TIERRA

- El cable de corriente de este producto está equipado con un enchufe de tres clavijas (conexión a tierra). Use éste con una toma de corriente de pared estándar de tres ranuras (conexión a tierra) para minimizar el riesgo de descarga eléctrica. El cliente debe hacer que un electricista calificado revise el receptáculo de pared y el circuito para asegurarse de que el receptáculo esté correctamente conectado a tierra. **NO CORTE NI quite la TERCERA PUNTA (CONEXIÓN A TIERRA) DEL ENCHUFE DE ALIMENTACIÓN.**
 - Situaciones en las que el aparato se desconectará de forma ocasional; debido a posibles riesgos de seguridad, no recomendamos el uso de un adaptador.
- Fijar la conexión del adaptador de terminal tierra al tornillo del contacto eléctrico, no conecte a tierra el equipo a menos que este tornillo sea de metal y no esté aislado, y el contacto eléctrico en la pared esté conectado a tierra a través del cableado de la casa. El cliente debe hacer que un electricista calificado revise el circuito para asegurarse de que el contacto esté correctamente conectado a tierra.
- Desconecte el cable de corriente del adaptador, usando una mano en cada uno de ellos. De lo contrario, la terminal de tierra del adaptador podría romperse. No use el aparato con un enchufe roto.
 - Situaciones en las que el equipo se desconectará con frecuencia; no use un enchufe en estas situaciones. Desenchufar el cable de corriente con frecuencia puede llevar a una posible rotura de la terminal de tierra. La toma de corriente de pared debe reemplazarse por una toma de corriente de tres ranuras (conexión a tierra).

REFRIGERANTE (SOLO PARA R32)



- No use otros medios para acelerar el proceso de descongelación o para limpiar distintos a los recomendados por el fabricante.
- El equipo deberá almacenarse en una habitación sin presencia de equipos de gas en funcionamiento, y/o fuentes de ignición (por ejemplo, un calentador eléctrico en funcionamiento).
- No lo perforo ni lo quemé.
- Tenga en cuenta que los refrigerantes inflamables pueden no tener olor.
- El equipo debe almacenarse en un área bien ventilada donde el tamaño de la habitación corresponda al área según lo especificado para el funcionamiento.
- El equipo debe almacenarse para evitar daños mecánicos.
- Cualquier persona que esté involucrada en trabajar o entrar en contacto con un circuito refrigerante, debe poseer un certificado vigente válido de una autoridad de evaluación acreditada por la industria, que autorice su competencia para manejar refrigerantes de manera segura de acuerdo con una especificación de evaluación reconocida por la industria.
- El mantenimiento solo se realizará según lo recomendado por el fabricante del equipo. El mantenimiento y reparación que requieran la asistencia de otro personal calificado, se efectuará bajo la supervisión de la persona competente en el uso de refrigerantes inflamables.
- No utilice refrigerantes sin certificar.



PRECAUCIÓN

Para reducir el riesgo de lesiones leves o moderadas en las personas, funcionamiento erróneo, o daños al producto o en la propiedad al usarlo, siga las siguientes instrucciones básicas de seguridad:

INSTALACIÓN

- Tenga cuidado al instalar el producto para que el escape o la condensación no dañen la propiedad cercana.
- Siga exactamente las instrucciones de instalación para evitar vibraciones excesivas o fugas de agua.
- No instale el electrodoméstico en un área expuesta directamente al aire del mar (rocío salino).
 - Las condiciones salinas son una causa de oxidación. (Particularmente, la corrosión del condensador y evaporador puede dañar el aparato o afectar su funcionamiento.)
- Instale un cortavientos frente a la unidad exterior si la instalará en un área costal.
 - Evite la exposición directa a vientos salinos.
 - Instale un escudo de viento rígido que pueda soportar los vientos salinos.
- Utilice guantes y tenga cuidado al desembalar e instalar el aparato. Los tornillos o los bordes afilados pueden provocar lesiones.
- Al instalar o mover el equipo, tenga cuidado de no pellizcar, aplastar o dañar el cable de corriente eléctrica.

FUNCIONAMIENTO

- Este equipo no ha sido diseñado para ser usado como un sistema de refrigeración de precisión. No lo use para fines especiales como el mantenimiento de mascotas, alimentos, maquinaria de precisión u objetos artísticos.
- Asegúrese de que la entrada y salida de aire estén libres de obstáculos.
- No pise ni coloque objetos pesados sobre la parte superior del equipo.
- No haga funcionar el equipo sin el filtro correctamente instalado.
- No beba agua que haya sido drenada del equipo.
- Asegúrese de ventilar lo suficiente cuando se usen simultáneamente el aire acondicionado y un aparato de calefacción, como un calentador.
- Estar expuesto al flujo de aire directo durante un período prolongado de tiempo puede ser peligroso para su salud.
- Quite las pilas si el control remoto no se va a usar durante un periodo de tiempo prolongado.
- Nunca mezcle diferentes tipos de pilas, o pilas viejas y nuevas para el control remoto.
- Deje de usar el control remoto si hay una fuga de fluido en la pila. Si su ropa o piel han sido expuestas a la fuga del fluido de una pila, enjuáguese con agua limpia.
- Si el líquido de la batería ha sido ingerida, enjuague profundamente la parte interior de la boca y consulte con un médico.
- No recargue ni desarme las pilas.

MANTENIMIENTO

- Limpie el filtro cada dos semanas.
- Nunca toque las partes metálicas del aire acondicionado cuando retire el filtro de aire.
- No use productos de limpieza agresivos o disolventes sobre el aparato de aire acondicionado, ni rocíe agua. Use un trapo suave.
- Use un paño suave para limpiar el equipo. No use ceras, disolventes, o detergentes duros.

INSTRUCCIONES IMPORTANTES DE SEGURIDAD

ADVERTENCIA

Información sobre el servicio

- El personal de servicio debe capacitarse para realizar lo siguiente cuando se ponga en funcionamiento un aparato que utiliza un refrigerante inflamable:

Comprobación de la zona

- Antes de comenzar a trabajar en sistemas que contienen refrigerantes inflamables, son necesarios los controles de seguridad para garantizar que el riesgo de ignición se reduzca al mínimo. Para la reparación del sistema de refrigeración, deben cumplirse las siguientes precauciones antes de realizar trabajos en el sistema.

Procedimiento de trabajo

- Se lleva a cabo el trabajo bajo un procedimiento controlado con el fin de minimizar el riesgo de un gas o vapor inflamable este presente mientras se realice el trabajo.

Área de trabajo general

- Todo el personal de mantenimiento y otros relacionados que trabajan en el área deben capacitarse sobre la manera en realizar el trabajo. Debe evitarse el trabajo en espacios confinados. La zona que rodea el área de trabajo debe dividirse en partes. Debe asegurarse de que las condiciones dentro de la zona han sido aseguradas por el control de los materiales inflamables.

Comprobación de la presencia de refrigerante

- La superficie debe inspeccionarse con un detector de refrigerante idóneo antes y durante el trabajo, para asegurar de que el técnico esta consiente de la atmosfera potencialmente inflamable. Asegurarse de que el equipo de detección de fugas que se utiliza es idóneo para uso con refrigerantes inflamables, es decir, anti chispa, sellado de forma idónea o de seguridad intrínseca.

Presencia de extintores

- Si cualquier trabajo en caliente se va a realizar en los equipos de refrigeración o de las partes asociadas, debe disponerse de equipo de extinción de incendios apropiado a la mano. Debe tenerse un extintor de polvo seco CO cerca de la zona de carga.

No hay fuentes de ignición

- No hay persona que lleve a cabo el trabajo en relación con un sistema de refrigeración que consiste en exponer cualquier trabajo de tubería que contiene o ha contenido refrigerante inflamable debe utilizar cualquier fuente de ignición de una manera que pueda dar lugar al riesgo de incendio o explosión. Todas las fuentes de ignición posibles, incluyendo el fumar cigarrillos, deben mantenerse a una distancia suficiente desde el sitio de instalación, reparación, eliminación y disposición, con la finalidad de liberar el refrigerante inflamable en un espacio circundante. Antes de realizar un trabajo, debe examinarse el área alrededor del equipo para asegurarse de que no hay peligros inflamables o riesgos de ignición. Deben señalizarse leyendas de "No fumar".

Área ventilada

- Debe asegurarse que el área es el área libre o que se ventile de manera idónea antes de irrumpir en el sistema o realizar cualquier trabajo en caliente. Un grado de ventilación debe dispersar de forma segura cualquier refrigerante que se libere y preferiblemente expulsar de forma externa a la atmosfera.

Comprobación de los equipos de refrigeración

- Cuando se cambian los componentes eléctricos, estos deben ajustarse para el propósito y la especificación correcta. En todo momento deben seguirse las pautas de mantenimiento y servicio del fabricante. En caso de duda consulte con el departamento técnico del fabricante para obtener ayuda.
- Se aplican a las instalaciones que se utilizan refrigerantes inflamables los controles siguientes:
 - El tamaño de la carga sea de acuerdo con el tamaño de la habitación en la que se instalan las piezas que contengan refrigerante.
 - La maquinaria y medios de ventilación funcionen de manera adecuada y no se obstruyan.
 - Se utiliza un circuito de refrigeración indirecta, debe comprobarse el circuito secundario para la presencia del refrigerante.

- Que el marcado en el equipo siga siendo visible y legible. Las marcas y signos que son ilegibles deben corregirse.
- Tubería o componentes de refrigeración se instalan en una posición en la que es poco probable que estén expuestos a cualquier sustancia que pueda corroer los componentes que contienen refrigerante, a menos que los componentes se construyan de materiales que son inherentemente resistente a la corrosión o se protejan de manera idónea para evitar ser corroídos.

Comprobación de los dispositivos electrónicos

- La reparación y el mantenimiento de los componentes eléctricos deben incluir comprobaciones iniciales de seguridad y los procedimientos de inspección de componentes. Si existe una falla que pueda comprometer la seguridad, entonces no debe haber suministro eléctrico hasta que esta sea corregida satisfactoriamente. Si la falla no se puede solucionar de inmediato, pero es necesario continuar con la operación, debe utilizarse una solución temporal adecuada. Esto debe notificarse al propietario del equipo de modo que todas las partes sean avisadas.
- Los controles de seguridad iniciales deben comprobar lo siguiente:
 - Que los condensadores se descargan: esto se hará de manera segura para evitar la posibilidad de chispas.
 - Que no hay componentes eléctricos energizados y que el cableado este expuesto con carga, recobrando o purgando el sistema.
 - Que hay continuidad de la unión a tierra.

Reparaciones de componentes sellados

- Durante reparación de los componentes sellados, deben desconectarse todos los suministros eléctricos de los equipos que están operando antes de cualquier remoción de las tapas selladas, etc.
- Si es absolutamente necesario contar con un suministro de energía eléctrica para los equipos durante el servicio, entonces debe localizarse una forma de operación permanentemente de detección de fuga, en el punto más crítico para advertir de una situación potencialmente peligrosa.
- Debe prestarse particular atención a lo siguiente para asegurarse de que, al trabajar en componentes eléctricos, la carcasa no se altera de manera que se afecte el nivel de protección.
- Esto debe incluir daños a los cables, el número excesivo de conexiones, terminales que no se fabrican para la especificación original, daños a los sellos, montaje incorrecto de las glándulas, etc.
- Asegúrese de que el aparato se monte de forma segura.
- Asegúrese de que los sellos o materiales de sellado no se degradan de manera que ya no cumplan el propósito de prevenir el ingreso de atmosferas inflamables. Las piezas de repuesto deben estar de acuerdo con las especificaciones de fábrica.
- Nota: el uso de sellador de silicona pueda inhibir la eficacia de algunos tipos de equipos de detección de fugas. Los componentes intrínsecamente seguros no tienen que aislarse antes de trabajar en ellos.

Reparación de los componentes de seguridad intrínseca

- No aplicar cargas inductivas o capacitancias permanentes al circuito sin asegurarse de que esto no va a exceder la tensión admisible y corriente que se permite para el equipo en uso.
- Solo pueden ponerse a trabajar los componentes de tipo intrínsecamente seguros mientras se energizan en presencia de una atmosfera inflamable.
- El aparato de prueba debe ser para la tensión correcta.
- Reemplazar los componentes solo con las partes que se especifican de fábrica.
- Otras partes pueden dar lugar a la ignición del refrigerante en la atmosfera de una fuga.

Cableado

- Compruebe que el cableado no se somete a desgaste, presión, vibración, bordes cortantes o cualquier otro efecto ambiental adverso. La comprobación debe considerar también los efectos del envejecimiento o vibración continua de fuentes como compresores o ventiladores.

Detección de los refrigerantes inflamables

- Se consideran aceptables para los sistemas que contienen refrigerantes inflamables los métodos de detección de fugas siguientes.

- Los detectores de fuga electrónicos deben utilizarse para detectar los refrigerantes inflamables, pero la sensibilidad puede no ser adecuada, o puede necesitarse calibrar nuevamente el equipo. (El equipo de detección debe calibrarse en una zona libre de refrigerante.) asegurarse de que el detector no es una fuente potencial de ignición y que es adecuado para el refrigerante utilizado. Los equipos de detección de fugas deben establecerse en un porcentaje del LFL del refrigerante y deben calibrarse en función de refrigerante que se emplea y confirmar el porcentaje de gas adecuado (25% máximo).
- Los fluidos de detección de fugas son idóneos para su uso con la mayoría de los refrigerantes, pero el uso de detergentes que contienen cloro debe evitarse ya que el cloro puede reaccionar con el refrigerante y corroer el tubo de cobre.
- Si se sospecha de una fuga, deben eliminarse/extinguirse todas las llamas. Si se encuentra una fuga de refrigerante que requiera soldadura, todo el refrigerante debe recuperarse del sistema, o aislarse (por medio de válvulas de cierre) en la parte del sistema de la fuga. El oxígeno libre de nitrógeno (OFN) debe a través del sistema tanto antes como durante el proceso de soldadura fuerte.

Eliminación y evacuación

- Cuando se abre el circuito de refrigeración para realizar reparaciones- o para cualquier otro propósito- deben utilizarse procedimientos convencionales. Sin embargo, es importante que la mejor practica se siga desde que la inflamabilidad es una consideración. El siguiente procedimiento se adhiere a:
 - Retirar el refrigerante.
 - Purgar el circuito con gas inerte.
 - Evacuar.
 - Purgar de nuevo con gas inerte.
 - Abrir el circuito de corte o soldadura.
- La carga de refrigerante debe recuperarse en los cilindros de recuperación correctos. El sistema debe lavarse con OFN para hacer segura la unidad. Puede ser necesario repetir varias veces este proceso. No debe utilizarse el aire comprimido u oxígeno para esta tarea. El nivel debe lograrse al romper el vacío en el sistema con la OFN y continuando hasta alcanzar la presión de trabajo, después de la ventilación a la atmosfera y finalmente derribar a un vacío. Este proceso debe repetirse hasta que no quede refrigerante dentro del sistema. Cuando se utiliza la carga final OFN, el sistema debe ventilarse a presión atmosférica para permitir el trabajo a realizarse. Esta operación es absolutamente vital si las operaciones de soldadura en la tubería de trabajo se llevan a cabo. Asegurarse de que la salida de la bomba de vacío no está cerca de cualquier fuente de ignición y no exista ventilación disponible.

Procedimientos de carga

- Además de los procedimientos convencionales de carga, deben seguirse los siguientes requisitos.
 - Debe asegurarse que la contaminación de los diferentes refrigerantes no se produce al utilizar un equipo de carga. Las mangueras o líneas deben ser tan cortas como sea posible para reducir al mínimo la cantidad de refrigerante que se contiene en ellas.
 - Los cilindros deben mantenerse en posición vertical.
 - Debe asegurarse que el sistema de refrigeración se conecte a tierra antes de cargar el sistema con refrigerante.
 - Etiquetar el sistema cuando finalice la carga (si no está previamente etiquetado).
 - Debe tenerse cuidado extremo de no llenar demasiado el sistema de refrigeración.

Desmantelamiento

- Antes de llevar a cabo este procedimiento es esencial que el técnico este totalmente familiarizado con el equipo y todos sus detalles. Se recomienda una buena práctica que todos los refrigerantes se recuperen de manera segura. Antes de la tarea a realizar, debe tomarse una muestra de aceite y refrigerante en caso de requerir análisis de volver a utilizar el refrigerante que se recupera. Es esencial que la energía eléctrica esté disponible antes de que se inicie la tarea.
 - a) Familiarizarse con el equipo y su funcionamiento.
 - b) Aislar el sistema eléctrico.
 - c) Antes de efectuar la operación asegurarse que:
 - El equipo de elevación y manipulación está disponible, si es necesario, para el manejo de refrigerantes cilindros;
 - Todo el equipo de protección personal esté disponible y se utiliza correctamente;
 - El proceso de recuperación es supervisado en todo momento por una persona competente;
 - Equipo de la recuperación y los cilindros se ajustan a las normas apropiadas.
 - d) Si es posible, evacuar el sistema de refrigeración.

- e) Si el vacío no es posible, hacer un colector de refrigerante de manera que se pueda quitar de diversas partes del sistema.
- f) Asegurarse de que el cilindro se encuentra en la balanza antes de realizar la recuperación.
- g) Iniciar la máquina de recuperación y operar de acuerdo con las instrucciones de fábrica.
- h) No sobrellenar los cilindros. (no más de 80% en volumen de carga líquida).
- i) No exceda la presión máxima de trabajo del cilindro, aunque sea de manera temporal
- j) Después de llenar los cilindros de manera correcta y de completar el proceso, asegúrese de que los cilindros y los equipos se retiran de sitio rápidamente y todas las válvulas de aislamiento de los equipos se cierran.
- k) El refrigerante que se recupera no debe cargarse en otro sistema de refrigeración si este no se limpia y revisa.

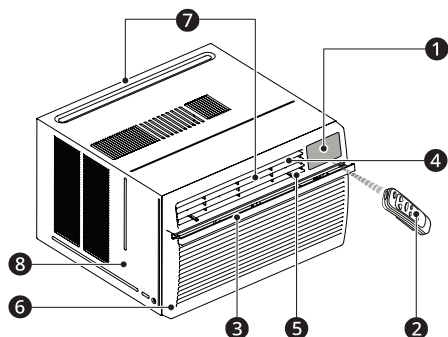
Etiquetado

- El equipo debe etiquetarse indicando que se ha descargado y vaciado de refrigerante. La etiqueta debe fecharse y firmarse. Asegurar de que haya etiquetas sobre el equipo que indiquen que el equipo contiene refrigerante inflamable.

Recuperación

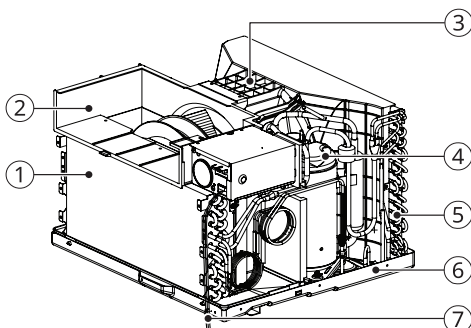
- Cuando la eliminación de refrigerante de un sistema, ya sea para el servicio o el cierre definitivo, se recomienda una buena práctica que todos los refrigerantes se eliminan de forma segura.
- Cuando se transfiere refrigerante dentro de los cilindros, asegurar que se emplean solo cilindros de recuperación apropiados. Asegurar que este disponible el número correcto de cilindros para colocar el total de la carga del sistema que esté disponible. Todos los cilindros que se utilizan se designan y etiquetan para el refrigerante que se recupera (por ejemplo, cilindros especiales para la recuperación de refrigerante). Los cilindros deben estar completos con válvula de alivio de presión y válvulas de cierre en buen estado de funcionamiento. Los cilindros de recuperación vacíos son evacuados y, si es posible, se enfriaron antes de que ocurra la recuperación. El equipo de recuperación debe encontrarse en buen estado de funcionamiento, con una serie de instrucciones sobre el equipo que está a la mano y debe ser adecuado para la recuperación de refrigerante inflamable. Además, un conjunto de balanzas calibradas debe estar disponible y en buen estado de funcionamiento. Las mangueras deben completarse con acoplamientos de desconexión sin fugas y en buenas condiciones. Antes de utilizar la máquina de recuperación, comprobar que se encuentra en estado de funcionamiento satisfactorio, se mantiene de forma correcta y que todos los componentes eléctricos asociados están sellados para evitar la ignición en el caso de una fuga de refrigerante. Consultar con el fabricante en caso de duda. El refrigerante que se recupera debe devolverse al proveedor de refrigerante en el cilindro de recuperación adecuado, y al correspondiente contenedor de desecho. No mezclar refrigerantes en las unidades de recuperación y sobre todo no en los cilindros. Si los aceites de compresores o compresores deben retirarse, asegurarse de que han sido evacuados a un nivel aceptable para asegurarse de que el refrigerante inflamable no se queda en el lubricante. El proceso de evacuación se lleva a cabo antes de devolver el compresor a los distribuidores. Solo debe emplearse calefacción eléctrica en el cuerpo del compresor para acelerar este proceso. Cuando el aceite se drena de un sistema, esto debe realizarse de forma segura.

Partes exteriores



- ① Panel de control
- ② Control remoto
- ③ Filtro de aire
- ④ Deflector de aire Vertical (Rejilla horizontal)
- ⑤ Deflector de aire horizontal (Rejilla vertical)
- ⑥ Reja frontal
- ⑦ Salida de aire
- ⑧ Cubierta

Partes interiores

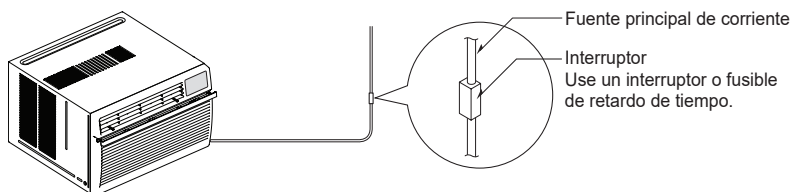


- ① Vaporizador
- ② Conducto de aire
- ③ Shroud
- ④ Compresor
- ⑤ Condensador
- ⑥ Panel base
- ⑦ Cable de corriente

Instalación de disyuntores

Lea cuidadosamente y siga todas las instrucciones proporcionadas.

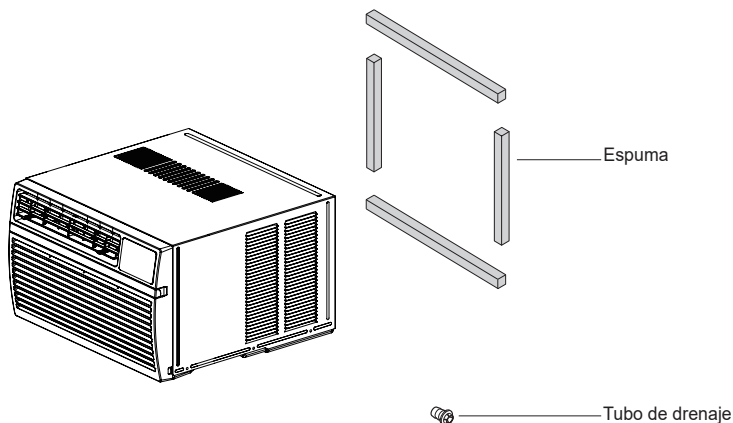
Se debe instalar un disyuntor entre la fuente de alimentación y la unidad si no se usa el enchufe (consulte la ilustración a continuación).



NOTA

- Utilice un interruptor de 15 A.

Descripción general de la instalación



Herramientas necesarias



Destornillador Phillips



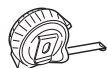
Destornillador plano



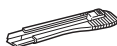
Lápiz



Nivel



Cinta métrica



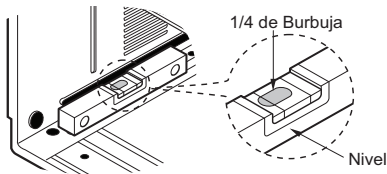
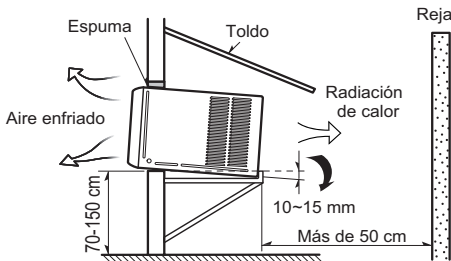
Navaja



Tijeras

Cómo instalar la unidad

- 1 Mida el espacio para la instalación para asegurar un buen ajuste. El aire acondicionado deberá instalarse fijamente en un lugar para evitar vibraciones y ruido.
- 2 Evite la exposición directa al sol.
- 3 Retire todos los obstáculos de la parte trasera de la unidad. Debe haber al menos 50 cm (20 in.) de espacio libre alrededor de la parte trasera de la unidad. Los obstáculos que estén restringiendo el flujo de aire pueden reducir la eficiencia del enfriamiento de la unidad.
- 4 La unidad deberá instalarse ligeramente inclinada y apuntando al frente (aprox. 3°) para que el agua condensada drene. (Unos 10~15 mm, o bien 1/4 de burbuja empleando un nivel)



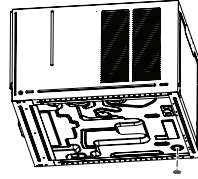
⚠ PRECAUCIÓN

- La rejilla externa debe quedar expuesta al exterior para la descarga de aire.

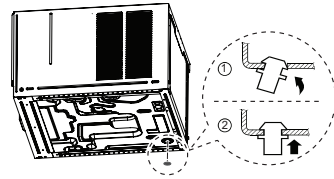
Drenaje (Opcional)

El panel base se podría sobrellenar debido a un alto nivel de humedad. Para drenar el agua en exceso, remueva la El panel base se podría sobrellenar debido a un alto nivel tapa del panel base de la unidad y asegure el panel de drenaje.

- 1 Remueva la tapa de goma del orificio debajo del panel base.



- 2 Presione el tubo de drenaje en el orificio colgando y empujando.

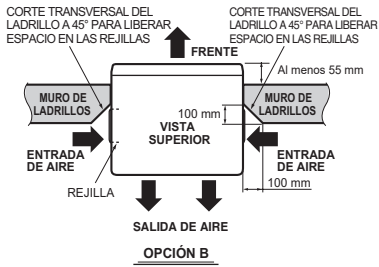
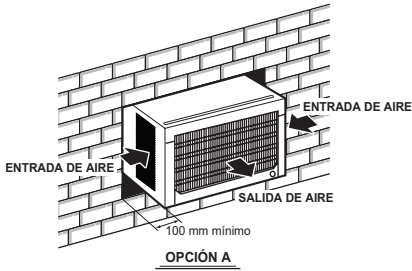


- 3 Conecte la manguera de drenaje a la salida ubicada en la parte de abajo el tubo de drenaje. (Puede comprar la manguera o tubería de drenaje localmente para satisfacer sus necesidades particulares. La manguera de drenaje no viene incluida.)

⚠ PRECAUCIÓN

- Tenga cuidado al insertar el tubo de drenaje. Empuje lejos del borde afilado para evitar resbalarse y lastimarse.

Espacio para el flujo de aire exterior

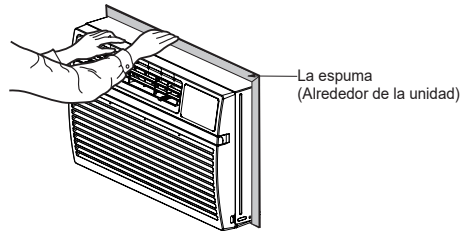


Instalaciones de la unidad

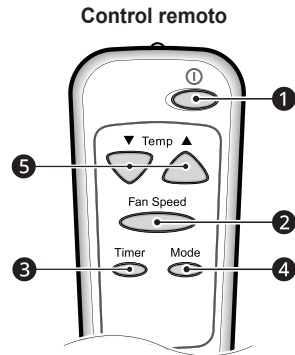
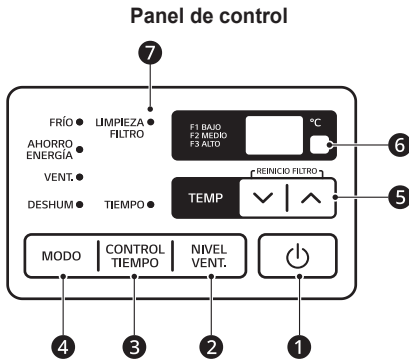
⚠ PRECAUCIÓN

- El cable de alimentación debe ser conectado a un circuito independiente. El cable verde debe ser conectado a tierra.

Llene con la espuma alrededor de la unidad para evitar que tanto el aire como insectos se metan en la habitación.



Panel de control y control remoto



NOTA

- La función puede cambiar según el tipo de modelo.

- Potencia**
 Presione para ENCENDER (ON) o APAGAR (OFF) el aire acondicionado.
 - Velocidad del ventilador**
 Pulse para ajustar la velocidad del ventilador a Bajo (F1), Medio (F2) o Alto (F3).
 - Retraso en el temporizador de ENCENDIDO (ON) / APAGADO (OFF)**
Retraso ENCENDIDO (ON) - Cuando el aire acondicionado está apagado (off), configúrelo para que se encienda automáticamente de 1 a 24 horas más tarde, en su modo anterior y en la configuración del ventilador.
Retraso APAGADO (OFF) - Cuando el aire acondicionado está encendido (on), configúrelo para que se apague automáticamente de 1 a 24 horas más tarde.
- NOTA**
- Cada vez que presiona el botón **Timer (Control Tiempo)** éste avanza 1 hora. Después de la última pulsación, la pantalla vuelve al ajuste de temperatura.
- Modo de funcionamiento**
 Presione el botón Modo para alternar entre 4 tipos de operación del aire acondicionado: Ahorro Energía / Frio / Vent. / Deshum.

Ahorro Energía - En este modo, el compresor y el ventilador se apagan cuando se alcanza la temperatura establecida. Aproximadamente cada 3 minutos, el ventilador se enciende para permitir que el sensor de la unidad determine con precisión si se necesita más refrigeración.

Frio - este modo es ideal en los días de calor para enfriar y deshumidificar la habitación rápidamente. Use los botones **Temp** \downarrow / \uparrow para configurar la temperatura ambiente deseada y use el botón **Fan Speed (Nivel Vent.)** para configurar la velocidad de circulación del ventilador deseada.

Vent. - En este modo, el ventilador hace circular el aire, pero el compresor no funciona. Utilice el botón de **Fan Speed (Nivel Vent.)** para ajustar la velocidad del ventilador en alta, media o baja. En este modo, no puede ajustar la temperatura.

Deshum - Este modo es ideal para días lluviosos y húmedos para deshumidificar la habitación en lugar de enfriarla significativamente. Se elimina la humedad de la habitación por la combinación del funcionamiento del compresor y la velocidad del ventilador fijada en baja. El compresor y el ventilador se apagan una vez que se alcanza la temperatura establecida. No se puede ajustar la velocidad del ventilador en el modo seco.

5 Control de temperatura

El termostato controla la temperatura de la habitación para mantener la temperatura deseada. El termostato se puede ajustar entre 16 °C a 30 °C (60 °F-86 °F). Presione las flechas \vee o \wedge para aumentar o disminuir la temperatura.

6 Sensor Del Control Remoto

7 Limpieza Filtro

Las luces LED de Limpieza Filtro se iluminan para notificarle que es necesario limpiar el filtro. Después de limpiar el filtro, pulse **Temp** \vee y \wedge juntos en el panel de control para apagar la luz de Limpieza Filtro.

NOTA

- El restablecimiento del filtro debe hacerse mediante el panel de control, no del control remoto.
- Esta característica es un recordatorio para limpiar el filtro de aire para un funcionamiento más eficiente. La luz LED se enciende tras 250 horas de funcionamiento.

NOTA

- **Auto Restart (Reinicio automático)** : si el aire acondicionado se apaga debido a un corte de energía, se reiniciará automáticamente una vez que se restablezca la energía eléctrica, con los mismos valores que se establecieron antes de que la unidad se apagara.
- **AA.Energía (Ahorro Energía)** : la unidad pasa al modo Ahorro de energía cada vez que se enciende, excepto en el modo Ventilador o cuando se restablece la energía después de un corte de energía eléctrica.
- El control remoto no funcionará correctamente si el sensor infrarrojo del AC está expuesto a la luz directa o si hay obstáculos entre el control remoto y el aire acondicionado.

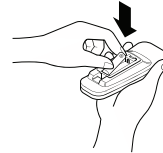
Control remoto inalámbrico

Colocación de las pilas

- 1 Quite la tapa de la parte posterior del control remoto..



- 2 Preste atención a la polaridad e inserte dos nuevas batería AAA 1,5 Vcc.



NOTA

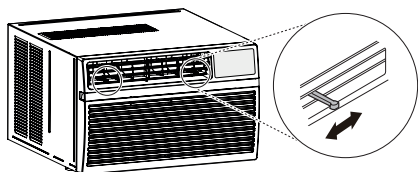
- Las pilas nuevas se suministran con el aparato de aire acondicionado para su uso en el control remoto.
- No use pilas recargables. Asegúrese de que las pilas sean nuevas.
- No use baterías que no sean alcalinas.
- Para evitar la descarga, extraiga las pilas del control remoto si el aire acondicionado no se va a usar durante un período prolongado de tiempo.
- Mantenga el control remoto alejado de lugares extremadamente cálidos o húmedos.
- Para mantener el funcionamiento óptimo del control remoto, el sensor remoto no debe estar expuesto a la luz solar directa.

Dirección del aire

El flujo de aire se puede ajustar cambiando la dirección de las rejillas del aire acondicionado.

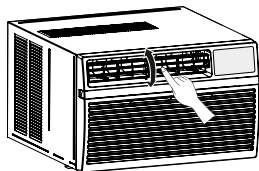
Ajuste de dirección horizontal del flujo de aire

El flujo de aire horizontal se ajusta moviendo las palancas de las persianas verticales a la izquierda o a la derecha.



Ajuste de dirección vertical del flujo de aire

Toque las persianas horizontales para ajustar el flujo de aire hacia arriba o hacia abajo.



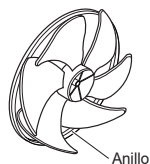
NOTA

- Cuando el clima es extremadamente caliente, la unidad se apagará automáticamente para proteger el compresor.

Ventilador Slinger

Este aire acondicionado está equipado con un ventilador slinger. (Ver dibujo).

El anillo exterior del ventilador recoge el agua condensada de la bandeja base si el nivel de agua está lo suficientemente alto. Después, el ventilador recoge el agua y la expulsa a través del condensador, lo que hace que el aire acondicionado sea más eficiente.



ADVERTENCIA

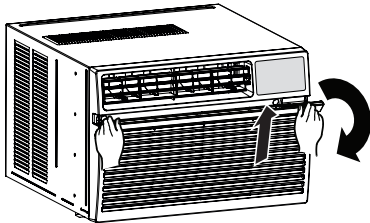
- Antes de limpiar o realizar labores de mantenimiento, desconecte el aparato de la red y espere hasta que el ventilador se pare.

Limpeza

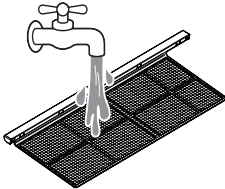
Revisar el filtro de aire al menos dos veces al mes para ver si es necesario limpiarlo. Las partículas atrapadas en el filtro pueden acumularse y bloquear el flujo de aire, reduciendo la capacidad de enfriamiento y provocando la acumulación de escarcha en el evaporador.

Limpeza del filtro de aire

- 1 Retire el filtro de aire de la rejilla frontal tirando del filtro hacia adelante y luego ligeramente hacia arriba.



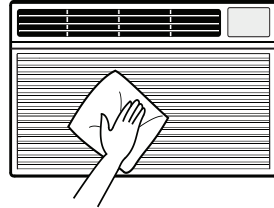
- 2 Lave el filtro con agua tibia por debajo de 40 °C (104 °F).



- 3 Agite suavemente para remover el exceso de agua del filtro.
- 4 Seque el filtro en la sombra.
- 5 Introduzca el filtro en la rejilla delantera.

Limpeza del aire acondicionado

- Limpie la rejilla delantera y la rejilla de entrada de aire con un paño humedecido en una solución de detergente suave.
- Lave la cubierta con jabón suave o detergente y agua tibia, luego pula con cera líquida para equipos.



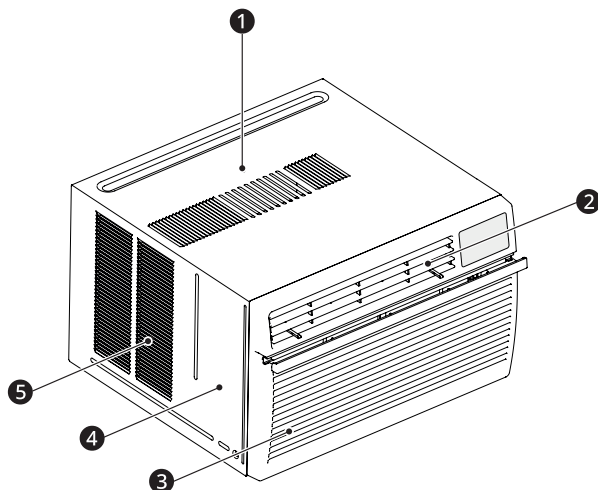
NOTA

- Para asegurar una eficiencia máxima continua, las bobinas del condensador (fuera de la unidad) deben revisarse periódicamente y limpiarse si están obstruidas con hollín o suciedad del aire exterior.
- Para la reparación y mantenimiento, póngase en contacto con un Centro de Servicio al Cliente de LG Electronics. Consulte la tarjeta de garantía para obtener más detalles o llame al 55 5321 1919. Tenga a mano su número de modelo y número de serie.

Antes de llamar al servicio técnico

Este aparato está equipado con un sistema de monitoreo automático de errores para detectar y diagnosticar los problemas en una fase temprana. Si el equipo no funciona correctamente o no funciona en absoluto, compruebe lo siguiente antes de llamar al servicio técnico.

Sonidos normales que puede oír



- 1 Vibración aguda**
Los compresores de alta eficiencia de hoy en día pueden tener una vibración aguda durante el ciclo de enfriamiento.
- 2 Sonido de un torrente de aire**
En la parte frontal de la unidad, puede oír el sonido de un torrente de aire siendo movido por el ventilador.
- 3 Gorgoteo/silbido**
Se pueden oír gorgoteos o silbidos debido al refrigerante que pasa a través del evaporador durante el funcionamiento normal.
- 4 Vibración**
La unidad puede vibrar y generar ruidos debido a la mala calidad de la pared o ventana de construcción o por instalación incorrecta.
- 5 Tintineo o silbido**
Las gotitas de agua golpeando el condensador durante el funcionamiento normal pueden causar sonidos de tintineo o silbido.

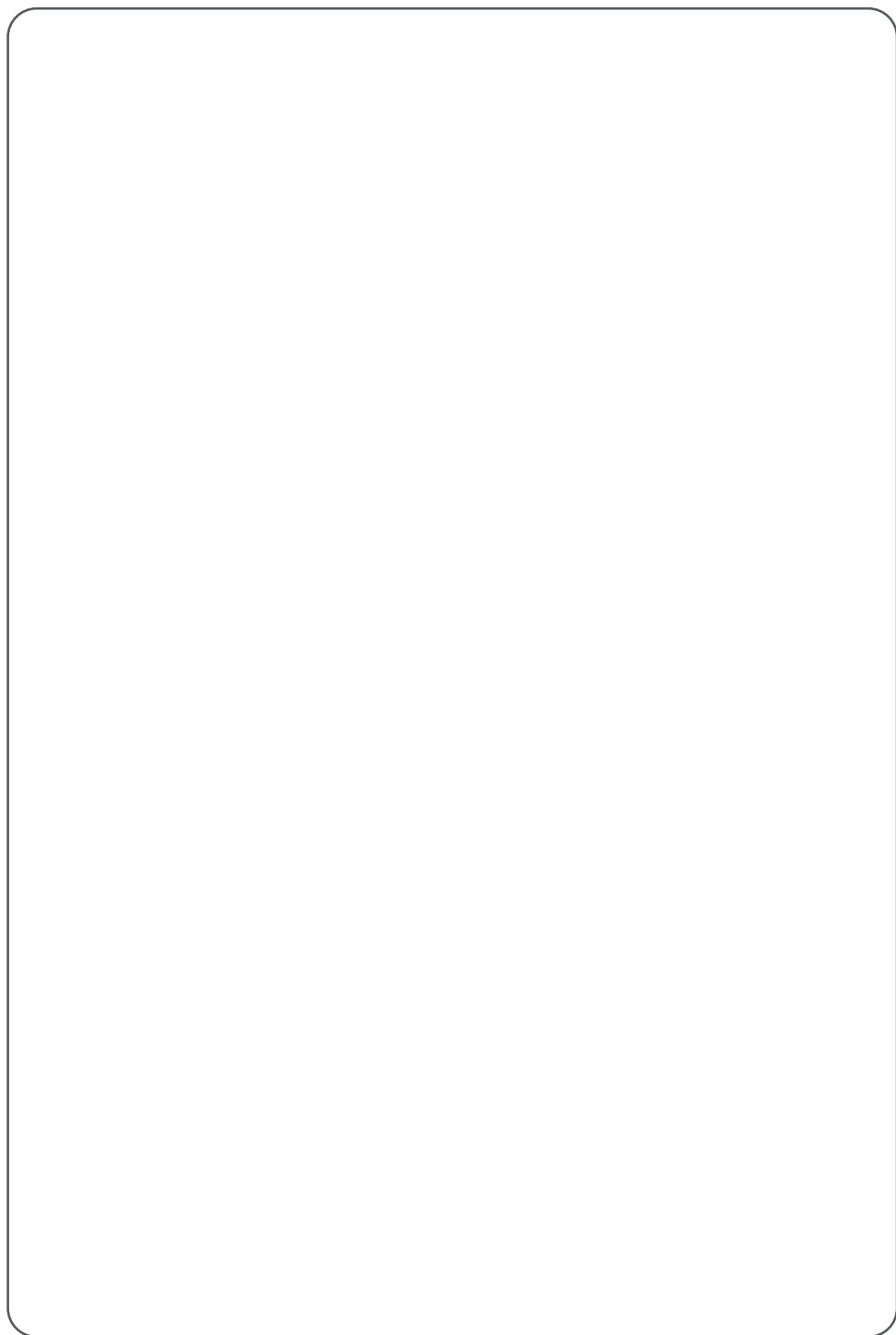
Problema	Causas posibles & Acción correctiva
El aire acondicionado no se inicia.	El aire acondicionado está desconectado. <ul style="list-style-type: none"> • Asegúrese de que el enchufe del aire acondicionado esté completamente insertado en el contacto.
	El fusible está quemado/el interruptor ha fallado. <ul style="list-style-type: none"> • Verifique la caja de fusibles/interruptor de la casa y reemplace el fusible o reinicie el interruptor.
	Fallo de alimentación. <ul style="list-style-type: none"> • Si se produce un fallo de alimentación, cambie el modo de control a apagado. Cuando se restablezca la alimentación, espere 3 minutos para reiniciar el aparato de aire acondicionado para evitar la sobrecarga del compresor.
El aire acondicionado no enfría como debería.	El flujo de aire está restringido. <ul style="list-style-type: none"> • Asegúrese de que no haya cortinas, persianas o muebles que bloqueen el frente del aire acondicionado.
	El control de temperatura puede no estar configurado correctamente. <ul style="list-style-type: none"> • Ajuste la temperatura deseada a un nivel inferior a la temperatura actual.
	El filtro de aire está sucio. <ul style="list-style-type: none"> • Limpie el filtro al menos cada 2 semanas. Consulte la sección 'MANTENIMIENTO (Limpieza del filtro de aire)'.
	La habitación pudo haber estado caliente. <ul style="list-style-type: none"> • Cuando el aire acondicionado se enciende por primera vez, debe dejar tiempo para que la habitación se enfríe.
	Se escapa el aire frío. <ul style="list-style-type: none"> • Verifique los registros abiertos de la puerta del generador y los retornos de aire frío.
	Las bobinas de enfriamiento están heladas. <ul style="list-style-type: none"> • Consulte 'Congelación del aire acondicionado' a continuación.
Aire acondicionado congelado.	Las bobinas de enfriamiento están congeladas. <ul style="list-style-type: none"> • El hielo puede bloquear el flujo de aire e impedir que el aire acondicionado enfríe adecuadamente la habitación. Establezca la velocidad del ventilador alta en el modo ventilador o enfriamiento.
Gotea agua hacia afuera.	Clima caluroso y húmedo. <ul style="list-style-type: none"> • Esto es normal.

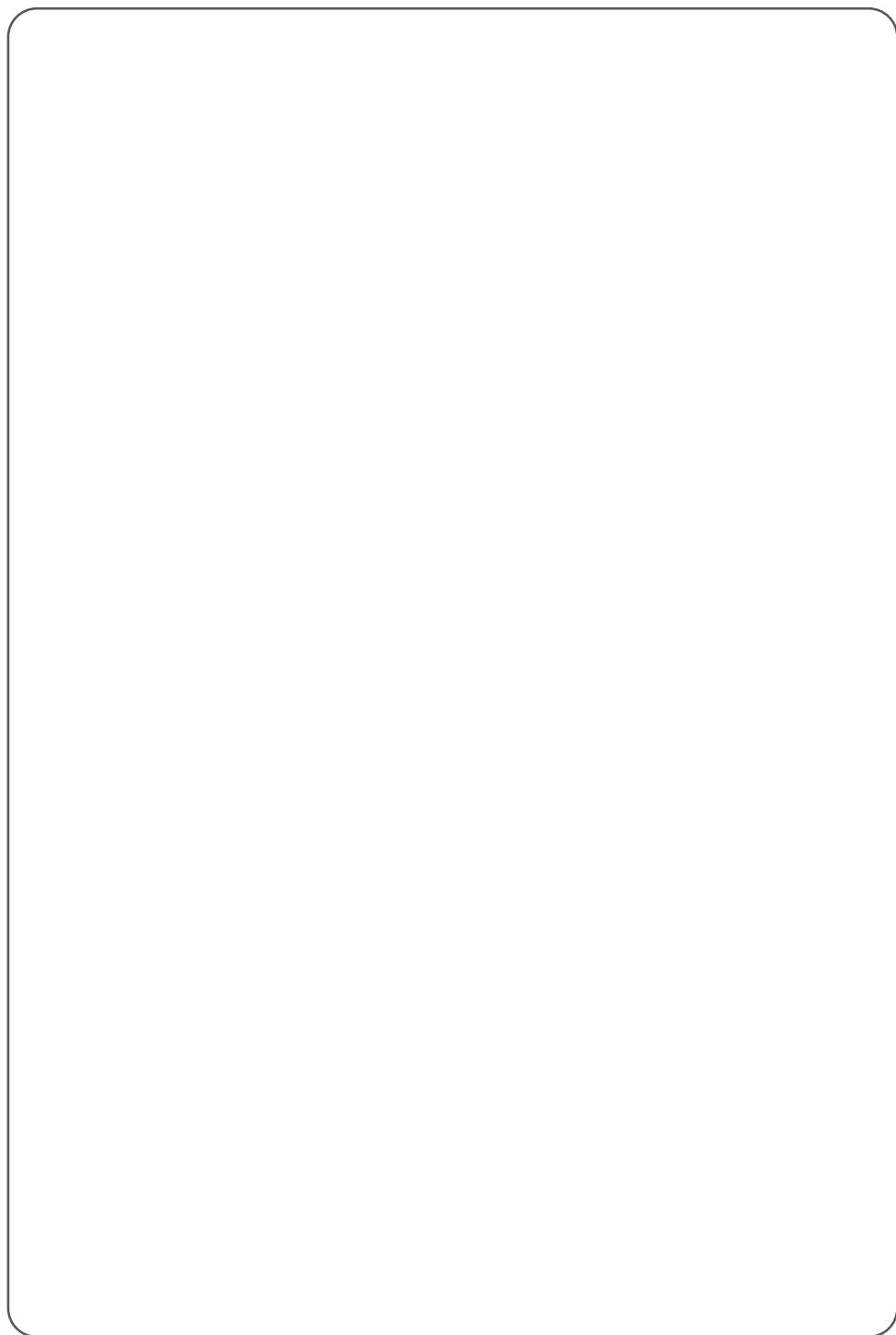
Problema	Causas posibles & Acción correctiva
Gotas de agua en el interior.	El aire acondicionado no está inclinado hacia el exterior. <ul style="list-style-type: none"> • Para una correcta disposición de agua, asegúrese de que el aire acondicionado esté inclinado ligeramente desde la parte delantera hacia la parte trasera de la cubierta.
El agua se acumula en el panel base.	Elimina la humedad del aire y se drena en el panel base. <ul style="list-style-type: none"> • Esto es normal durante un corto período de tiempo en zonas con poca humedad; normal durante un período más largo en las zonas muy húmedas.
El aire acondicionado se enciende y apaga rápidamente.	Filtro de aire sucio: aire restringido. <ul style="list-style-type: none"> • Limpiar el filtro de aire.
	Temperatura exterior extremadamente caliente. <ul style="list-style-type: none"> • Consulte las instrucciones de instalación o consulte con el instalador.
Ruido cuando la unidad se está enfriando.	Sonido de movimiento de aire. <ul style="list-style-type: none"> • Esto es normal. Si es demasiado ruidoso, ajústelo para reducir la velocidad del VENTILADOR.
	Vibración de la ventana: mala instalación. <ul style="list-style-type: none"> • Consulte las instrucciones de instalación o consulte con el instalador.
Habitación demasiado fría.	La temperatura establecida es demasiado baja. <ul style="list-style-type: none"> • Aumentar la temperatura establecida.
El sensor remoto se desactiva de manera prematura.	El control remoto no está en el rango de alcance. <ul style="list-style-type: none"> • Ubique el control remoto dentro de un rango de 6,1 m y en un ángulo de 120° desde el frontal de la unidad.
	La señal del control remoto está obstruida. <ul style="list-style-type: none"> • Remueva la obstrucción.

NOTA

- Si ve "CH" en la pantalla, por favor llame al 55 5321 1919

Modelo	Voltaje	Frecuencia	Refrigeración		Calefacción	
			Potencia	Corriente	Potencia	Corriente
W081CE SU0	115 V~	60 Hz	Nor. 690 W Máx. 1 010 W	Nor. 6,4 A Máx. 9,0 A	-	-







LG Electronics México, S.A. de C.V.
Av. Sor Juana Inés de la Cruz 555,
Col. San Lorenzo Industrial Tlalnepantla,
Estado de México, C.P. 54033
SIN COSTO : 55-5321-1919
Página web <http://www.lg.com/mx>

