



www.lg.com

Copyright © 2024 LG Electronics Inc.
Tous droits réservés.

FRANÇAIS



(Moniteur OLED)

MANUEL D'UTILISATION

Veuillez lire attentivement ce manuel avant de mettre en service votre appareil et conservez-le afin de pouvoir vous y référer ultérieurement.



34GX90SA
39GX90SA

Le nom du modèle et le numéro de série sont indiqués à l'arrière et sur le côté du produit. Inscrivez-les ci-dessous pour référence ultérieure.

Modèle

N° de série

Avant de lire ce manuel

- Lisez attentivement ce manuel avant de commencer à utiliser votre moniteur et conservez-le afin de pouvoir vous y référer ultérieurement.
- Rendez-vous sur notre site Web pour télécharger ce manuel (qui comprend des informations sur l'installation, l'utilisation, le dépannage, les caractéristiques techniques, la gestion des licences, etc.) et le consulter sur votre ordinateur ou votre appareil mobile.
- Pour plus d'informations sur ce moniteur, lisez le GUIDE DE L'UTILISATEUR fourni avec le produit.
 -  →  → [Assistance] → [Guide de l'utilisateur]

Achat séparé

- Des articles vendus séparément peuvent faire l'objet de remplacements ou de modifications sans préavis dans le but d'améliorer la qualité du produit. Contactez votre revendeur pour vous procurer ces articles. Ces périphériques fonctionnent uniquement avec certains modèles.
- Vérifiez si votre modèle prend en charge la fonction Bluetooth dans les spécifications du module sans fil afin de vous assurer qu'il est compatible avec la télécommande Magic Remote.
- Un câble pour connecter les périphériques externes doit être acheté séparément.

✓ Remarque

- Les caractéristiques des produits ou le contenu de ce manuel peuvent être modifiés sans préavis en cas de mise à jour des fonctions.
- Les éléments fournis avec votre produit diffèrent en fonction du modèle choisi.
- Le nom ou le design du modèle peut changer en cas de mise à niveau des fonctions du produit, des conditions de diffusion ou des politiques de confidentialité du fabricant.
- L'image d'illustration peut différer de l'aspect réel de votre moniteur.

Précautions importantes

Veillez lire attentivement ces consignes de sécurité avant d'utiliser le produit. Toutes les précautions et les informations de sécurité s'appliquent aux modèles LCD.



- Le non-respect de ces avertissements peut provoquer la mort, des blessures graves, ou endommager le produit ou d'autres biens.

Précautions pour l'adaptateur secteur et l'alimentation



- Si de l'eau ou une substance étrangère pénètre à l'intérieur du produit (moniteur, cordon d'alimentation ou adaptateur secteur), débranchez immédiatement le cordon d'alimentation et contactez le centre de service.
 - Cela risquerait d'engendrer un incendie ou un choc électrique en raison des dommages causés au produit.
- Ne touchez pas la fiche d'alimentation ou l'adaptateur secteur avec les mains mouillées. Si les broches de la prise sont humides ou poussiéreuses, essuyez-les et séchez-les avant d'utiliser le produit.
 - Le non-respect de cette consigne peut provoquer un incendie ou un choc électrique.
- Assurez-vous que vous avez bien inséré le cordon d'alimentation dans l'adaptateur secteur.
 - S'il n'est pas inséré correctement, la mauvaise connexion pourrait provoquer un incendie ou un choc électrique.
- Veillez à utiliser les cordons d'alimentation et les adaptateurs secteur fournis ou ceux approuvés par LG Electronics, Inc.
 - L'utilisation de produits non approuvés peut provoquer un incendie ou un choc électrique.
- Débranchez toujours le cordon d'alimentation à partir de la fiche. Ne pliez pas le cordon de manière excessive.
 - La ligne d'alimentation peut être endommagée, ce qui peut provoquer un choc électrique ou un incendie.
- Veillez à ne pas marcher sur le cordon d'alimentation ou l'adaptateur secteur, et ne placez pas d'objets lourds (appareils électroniques, vêtements, etc.) dessus. Veillez à ne pas endommager le cordon d'alimentation ou l'adaptateur secteur avec des objets pointus.
 - Un cordon d'alimentation endommagé pourrait provoquer un incendie ou un choc électrique.

- Ne démontez, réparez ou modifiez en aucun cas le cordon d'alimentation ou l'adaptateur secteur.
 - Cela pourrait provoquer un incendie ou un choc électrique.
- N'utilisez que le cordon d'alimentation fourni avec l'unité ou le cordon autorisé d'un autre fabricant.
 - Le non-respect de cette consigne peut entraîner un incendie, une électrocution ou des dommages au produit.
- N'utilisez qu'une fiche électrique et un réceptacle correctement mis à la terre.
 - Sinon, vous risqueriez de subir un choc électrique ou des blessures. Ou le produit pourrait être endommagé.
- N'utilisez pas une fiche endommagée ou mal insérée.
 - Cela pourrait provoquer un choc électrique ou un incendie.
- Faites fonctionner l'appareil uniquement à partir d'une source d'alimentation (tension) indiquée dans les caractéristiques du produit.
 - Le non-respect de cette consigne peut entraîner des dommages au produit, un incendie ou une électrocution. Si vous n'êtes pas sûr de votre type d'alimentation, consultez un électricien certifié.
- En cas de tonnerre et d'éclairs, ne touchez jamais au cordon d'alimentation et au câble de signal, cela peut être très dangereux.
 - Cela peut provoquer un choc électrique.
- Ne raccordez pas plusieurs rallonges, des appareils électriques ou des chauffages électriques sur une seule prise de courant. Utilisez une barre d'alimentation avec une borne de terre conçue pour une utilisation exclusive avec l'ordinateur.
 - Un incendie peut se déclarer suite à une surchauffe.
- Ne touchez pas la fiche d'alimentation avec les mains mouillées. De plus, si la broche du cordon est mouillée ou poussiéreuse, séchez complètement la fiche d'alimentation ou nettoyez-la avant de brancher le cordon.
 - Vous encourez sinon un risque d'électrocution en raison d'une trop grande humidité.
- Si vous avez l'intention de laisser le produit hors d'utilisation pendant une longue période, débranchez le câble d'alimentation du produit.
 - La poussière peut causer un incendie, ou une détérioration de l'isolation peut causer une fuite de courant, un choc électrique ou un incendie.
- Insérez la fiche d'alimentation correctement afin d'éviter qu'elle ne se détache.
 - Si elle est mal insérée, cela peut provoquer un incendie.
- N'insérez pas de métaux ou d'autres matériaux conducteurs dans les ouvertures du produit. De plus, ne touchez pas le câble d'alimentation juste après l'avoir branché dans la borne d'entrée du mur.
 - Vous pourriez vous électrocuter.
- La fiche électrique secteur est l'élément de déconnexion. Elle doit être facilement accessible en cas d'urgence.
- Vérifiez que votre appareil est installé près de la prise murale à laquelle il est raccordé et que la prise est facilement accessible.
- Assurez-vous que la prise de courant, l'adaptateur secteur et les broches de la fiche d'alimentation sont régulièrement nettoyés.
 - Autrement, cela pourrait provoquer un incendie.
- Ne débranchez pas le cordon d'alimentation pendant que le produit est en cours d'utilisation.
 - Un choc électrique peut endommager le produit.
- Tant que l'unité est raccordée à la prise secteur murale, elle n'est pas déconnectée de la source d'alimentation secteur, même si l'unité est éteinte.

Précautions à prendre lors de l'installation du produit



- Évitez une installation près d'une source de chaleur telle qu'un radiateur ou des flammes nues.
 - Vous pourriez provoquer une décharge électrique, un incendie, le dysfonctionnement ou la déformation de l'appareil.
- Ne laissez pas le sachet anti-humidité ou l'emballage en vinyle à la portée des enfants.
 - Le sachet anti-humidité est dangereux en cas d'ingestion. En cas d'ingestion, faites vomir la personne et rendez vous à l'hôpital le plus proche. En outre, l'emballage en vinyle peut entraîner une asphyxie. Conservez-le hors de portée des enfants.
- Ne placez aucun objet lourd sur l'appareil, ne vous asseyez pas dessus.
 - Vous risqueriez d'endommager l'appareil, de le faire tomber et de vous blesser. Surveillez particulièrement les enfants.
- Ne laissez pas traîner le câble d'alimentation ou de signal à un endroit où quelqu'un pourrait trébucher dessus.
 - Vous pourriez trébucher et risqueriez de provoquer une décharge électrique ou un incendie, de vous blesser ou d'endommager votre appareil.
- Installez l'appareil dans un endroit propre et sec. Ne l'utilisez pas à proximité de l'eau.
 - La poussière et l'humidité peuvent provoquer une décharge électrique, un incendie ou endommager votre appareil.
- N'ajoutez aucun accessoire n'ayant pas été conçu pour ce moniteur.

- Si vous constatez que votre produit dégage une odeur ou de la fumée, ou s'il produit des bruits étranges, éteignez-le, débranchez le cordon d'alimentation et contactez le service client LG.
 - Si vous continuez d'utiliser l'appareil sans prendre les mesures nécessaires, vous pouvez provoquer un choc électrique ou un incendie.
- Si vous avez fait tomber l'appareil ou endommagé la structure, éteignez l'appareil, puis débranchez le cordon d'alimentation.
 - Si vous continuez d'utiliser l'appareil sans prendre les mesures nécessaires, vous pouvez provoquer un choc électrique ou un incendie. Contactez le service client LG.
- Ne faites pas tomber d'objets ou n'exercez pas de pression sur le produit. Ne lancez aucun jouet ni objet sur le produit.
 - Vous pourriez blesser quelqu'un, endommager le produit et l'écran.
- Ne laissez pas le produit à la portée des enfants ni ne placez de jouets à proximité.
- Assurez-vous que la grille de ventilation de l'appareil n'est pas obstruée. Installez le produit à plus de 10 cm du mur.
 - Si vous installez l'appareil trop près du mur, il risquerait de se déformer, de chauffer et cela risquerait de provoquer un incendie.
- Évitez de couvrir le produit avec du tissu ou un autre matériau (p. ex. du plastique) lorsqu'il est branché.
 - Le produit peut être déformé ou un incendie peut se déclarer suite à une surchauffe interne.
- Placez le produit sur une surface plane et stable assez grande.
 - Si le produit tombe, vous risqueriez de vous blesser ou d'endommager l'appareil.
- Évitez d'installer le produit dans une zone d'interférences magnétiques.
- Conservez le produit à l'abri des rayons directs du soleil.
 - Vous risqueriez d'endommager l'appareil.
- Ne placez pas le produit au sol.
 - Des enfants ou d'autres personnes pourraient trébucher dessus.
- N'installez pas le produit sur un mur où il est susceptible d'être exposé à de l'huile ou à de la vapeur d'huile.
 - Cela pourrait endommager le produit et provoquer sa chute.
- Pour les moniteurs dotés de cadre brillant, l'utilisateur doit réfléchir à l'emplacement du moniteur, car le cadre pourrait créer des reflets gênants dus aux surfaces brillantes et à la lumière environnante.

Précautions à prendre lors du déplacement du produit

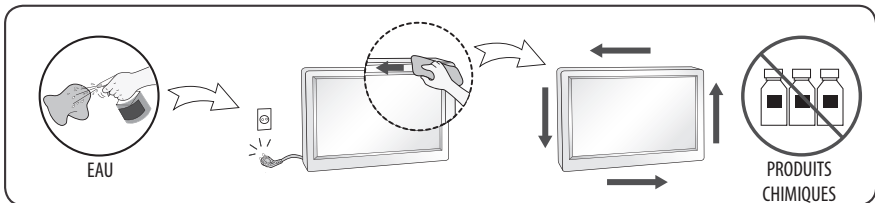


- Assurez-vous d'éteindre le produit.
 - Vous encourez un risque d'électrocution ou le produit peut être endommagé.
- Assurez-vous de retirer tous les câbles avant de déplacer le produit.
 - Vous encourez un risque d'électrocution ou le produit peut être endommagé.
- Lorsque vous soulevez ou déplacez le produit, si vous le tenez uniquement par le support, ne le tenez pas à l'envers.
 - Le produit pourrait tomber, ce qui pourrait l'endommager ou causer des blessures.
- Ne heurtez pas le produit lorsque vous le déplacez.
 - Vous encourez un risque d'électrocution ou le produit peut être endommagé.
- Assurez-vous que l'écran est orienté vers l'avant et tenez-le des deux mains pour le déplacer.
 - En cas de chute, le produit endommagé peut provoquer un choc électrique ou un incendie.
- Ne placez pas le produit face vers le bas.
 - Cela pourrait endommager l'écran TFT-LCD.

Précautions à prendre lors de l'utilisation et du nettoyage du produit



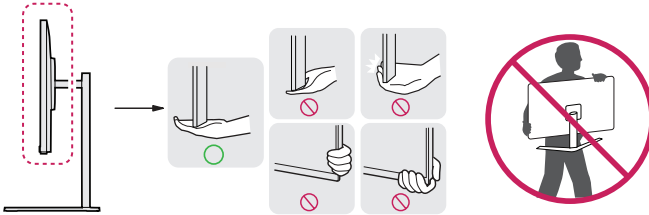
- Ne tentez pas de démonter le produit. N'effectuez pas de réparations vous-même. Ne modifiez pas le produit.
 - Un incendie ou un choc électrique peut se produire.
 - Contactez le service client LG pour demander la réparation.
- Lorsque vous nettoyez le produit, débranchez le cordon d'alimentation et frottez délicatement avec un chiffon doux pour ne pas l'abîmer. Ne nettoyez pas le moniteur avec un chiffon mouillé, et ne pulvérisez pas d'eau ou tout autre liquide directement sur celui-ci. Cela peut entraîner un choc électrique. (N'utilisez pas de produits chimiques tels que le benzène, les diluants pour peinture ou l'alcool.)
- N'exposez pas le produit à l'eau.
 - Un incendie ou un accident dû à un choc électrique peut se produire.
- Évitez les températures et les taux d'humidité élevés.
- Ne placez pas et ne stockez pas de substances inflammables à proximité du produit.
 - Le non-respect de cette consigne peut provoquer une explosion ou un incendie.
- Gardez toujours le produit propre.
- Prenez une position confortable et naturelle lorsque vous utilisez le produit.
- Prenez une pause régulière lorsque vous utilisez le produit pendant une longue période.
- N'appuyez pas sur le panneau avec la main ou un objet pointu tel qu'un clou, un crayon ou un stylo. Ne rayez pas le panneau.
- Maintenez une distance appropriée avec le produit et reposez-vous de temps en temps.
 - Votre vision peut être altérée si vous regardez le produit de trop près ou trop longtemps.
- Définissez la résolution appropriée en vous référant au Guide de l'utilisateur.
- Conservez les petits accessoires hors de la portée des enfants.
- L'affichage d'une image fixe pendant une durée prolongée sur le moniteur peut laisser une image persistante ou des taches sur l'écran du moniteur. Afin d'éviter ce problème, utilisez un écran de veille et éteignez le produit lorsqu'il n'est pas utilisé. Une image persistante ou une tache due à une utilisation prolongée n'est pas couverte par la garantie du produit.
- N'utilisez pas de produits à haute tension à proximité du moniteur. (par exemple, une tapette électrique)
 - Cela peut entraîner un dysfonctionnement du moniteur et un choc électrique.
- Humidifiez un chiffon doux avec 2 à 4 pulvérisations d'eau, puis utilisez-le pour nettoyer le cadre avant. Essayez dans une seule direction. Trop d'humidité pourrait faire apparaître des taches.



Soulever et déplacer le moniteur

Lisez les consignes suivantes afin d'éviter de rayer ou d'endommager le moniteur en le déplaçant, en le soulevant ou en le transportant, quels que soient le type et les dimensions de l'appareil.

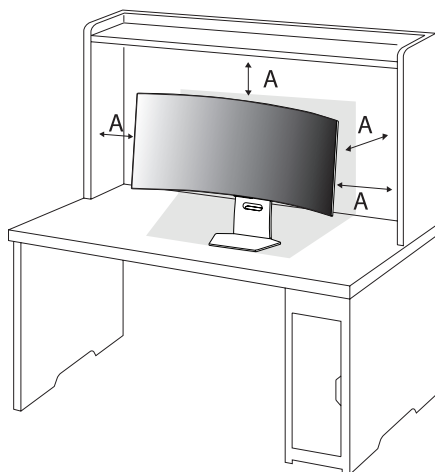
- Nous vous recommandons de déplacer le moniteur dans sa boîte ou son emballage d'origine.
- Avant de déplacer ou de soulever le moniteur, déconnectez le cordon d'alimentation et tous les câbles.
- Lorsque vous soulevez le moniteur, orientez l'écran à l'opposé de vous pour éviter de l'endommager.
- Tenez fermement le moniteur par le côté et le bas du cadre. Veillez à ne pas le tenir par la partie transparente, le haut-parleur ou la zone de la grille du haut-parleur.
- Si votre moniteur est volumineux, faites-vous aider par au moins une autre personne.
- Lorsque vous transportez le moniteur, ne l'exposez pas à des secousses ou à des vibrations excessives.
- Lorsque vous transportez le moniteur, maintenez-le à la verticale, sans le coucher sur le côté ni l'incliner vers la gauche ou la droite.
- N'exercez pas une pression excessive qui pourrait plier le châssis car cela pourrait endommager l'écran.



- Lorsque vous manipulez le moniteur, assurez-vous de ne pas endommager les boutons.
- Évitez toujours de toucher l'écran, car vous risqueriez de l'endommager.
- Pour fixer le support au moniteur, placez l'écran face vers le bas sur une table ou sur une surface plane munie d'une protection pour éviter de le rayer.

Installation sur un bureau

- Soulevez le moniteur et placez-le sur le bureau en position verticale. Laissez une distance d'au moins 100 mm entre le moniteur et le mur pour assurer une ventilation correcte.



A: 100 mm



- Débranchez toujours le cordon d'alimentation avant de déplacer ou d'installer le moniteur. Le non-respect de cette consigne peut provoquer une électrocution.
- Assurez-vous d'utiliser le cordon d'alimentation fourni avec le produit et de le connecter sur une prise de terre murale.
- Si vous avez besoin d'un nouveau cordon d'alimentation, contactez votre revendeur local ou le distributeur le plus proche.

Réglage de l'inclinaison

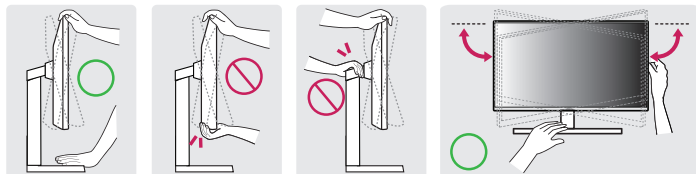
1 Placez le moniteur monté sur la base du support en position verticale.

2 Modifiez l'inclinaison de l'écran.

L'inclinaison de l'écran peut être modifiée de -8° à 15° vers l'avant ou l'arrière pour bénéficier d'un confort visuel optimal. Vous pouvez également régler l'inclinaison de l'écran de 30 degrés vers la gauche ou vers la droite.

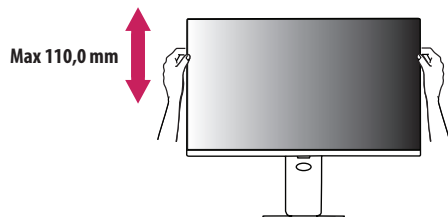


- Pour éviter de vous blesser les doigts lors du réglage de l'inclinaison de l'écran, ne posez pas votre main sur la partie inférieure du cadre du moniteur, comme le montre l'illustration ci-dessous.
- Veillez à ne pas poser les doigts ou appuyer sur la surface de l'écran lorsque vous modifiez l'inclinaison du moniteur.



Réglage de la hauteur du support

1 Veillez à tenir et à déplacer le moniteur avec les deux mains.

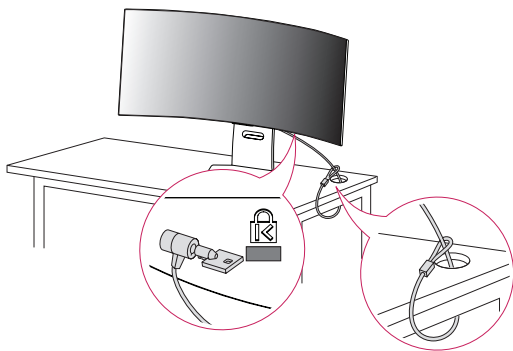


- Pour éviter de vous blesser lorsque vous réglez la hauteur du moniteur, ne posez pas vos mains sur le support.

Utilisation du verrou Kensington

Pour plus d'informations sur l'installation et l'utilisation de ce système de sécurité, consultez le guide utilisateur du verrou Kensington ou rendez-vous sur le site Web <http://www.kensington.com>.

Reliez votre moniteur à un bureau à l'aide du câble du système de sécurité Kensington.



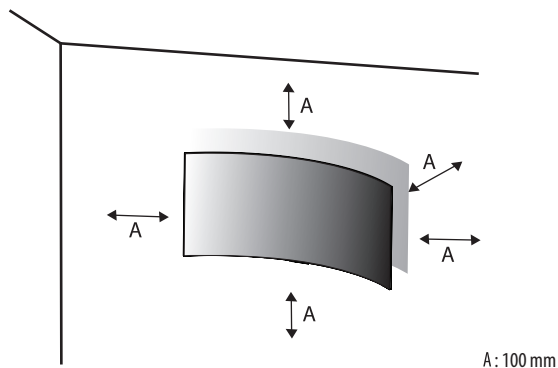
✓ Remarque

- Le système de sécurité Kensington est une option. Les accessoires en option sont disponibles à la vente dans la plupart des magasins d'électronique.

Installation au mur

Ce moniteur présente les caractéristiques nécessaires pour l'ajout d'un support mural ou d'autres périphériques compatibles.

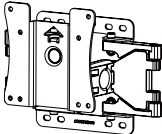
- Installez le moniteur à une distance d'au moins 100 mm du mur et laissez environ 100 mm d'espace de chaque côté du moniteur pour garantir une ventilation correcte. Pour obtenir des instructions d'installation détaillées, demandez conseil à votre revendeur local. Si vous souhaitez installer un support mural pivotant, consultez le manuel qui s'y rapporte.



Installation du support mural

Pour installer le moniteur à un mur, fixez un support de fixation murale (disponible en option) à l'arrière du moniteur.

Assurez-vous que le support mural est correctement fixé au moniteur et au mur.

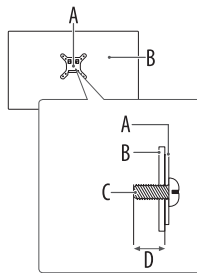
Support pour fixation murale (mm)	100 x 100
Vis standard	M4 x L10
Nombre de vis	4
Support mural (en option)	LSW149 

✓ Remarque

- Utilisez les vis conformes aux normes VESA.
- Le kit d'installation du support mural contient le guide d'installation, ainsi que tous les éléments nécessaires.
- Le support mural est disponible en option. Pour vous procurer des accessoires en option, contactez votre revendeur.
- La longueur des vis peut varier en fonction du support mural. L'utilisation de vis plus longues que la norme pourrait endommager l'intérieur du produit.
- Pour plus d'informations, consultez le guide utilisateur du support de fixation murale.
- Veillez à ne pas exercer une pression excessive lors du montage du support mural, cela pourrait endommager l'écran du moniteur.
- Effectuez la procédure de fixation à l'envers pour retirer le support avant d'installer le moniteur sur un support mural.



- Débranchez toujours le cordon d'alimentation avant de déplacer ou d'installer le moniteur, pour éviter tout risque d'électrocution.
- L'installation du moniteur au plafond ou sur un mur incliné est fortement déconseillée. Le moniteur risque de tomber et de provoquer des blessures. Utilisez un support mural agréé par LG et contactez votre revendeur local ou une personne qualifiée.
- Pour éviter toute blessure, cet appareil doit être correctement fixé au mur conformément aux instructions d'installation.
- Évitez de trop serrer les vis. Vous risqueriez d'endommager le moniteur. Les dommages provoqués de cette manière ne sont pas couverts par la garantie du produit.
- Utilisez un support mural et des vis conformes aux normes VESA. Les dommages résultant de l'utilisation ou de la mauvaise utilisation de composants non appropriés ne sont pas couverts par la garantie du produit.
- Mesurées depuis l'arrière du moniteur, la longueur des vis ne doit pas excéder 8 mm.



- A: Support mural
B: Arrière du moniteur
C: Vis standard
D: Max. 8 mm

Raccordements

Vous pouvez connecter plusieurs périphériques externes à votre moniteur. Changez le mode d'entrée et sélectionnez le périphérique externe que vous voulez connecter. Pour plus d'informations sur la connexion de périphériques externes, reportez-vous au manuel d'utilisation fourni avec le périphérique en question.

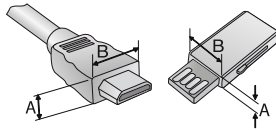
Connexion à un port

Certains câbles ne sont pas fournis. Ce moniteur est compatible avec la fonction Plug and Play*.

* Plug and Play : il s'agit d'une fonction permettant à un ordinateur de reconnaître les périphériques branchés, sans configuration préalable ni intervention de l'utilisateur au démarrage.



- Si vous allumez le moniteur alors qu'il a refroidi, l'écran peut présenter un scintillement. Ce phénomène est tout à fait normal.
- N'appuyez pas de manière prolongée sur l'écran, car cela pourrait provoquer une distorsion temporaire de l'image.
- Afin d'éviter l'apparition d'une image rémanente, ne laissez pas une image fixe s'afficher de façon prolongée. Configurez si possible un écran de veille.
- Si vous placez un périphérique doté d'une connexion sans fil à proximité du moniteur, il se peut que ce périphérique brouille l'image.
- Pour une connexion optimale, les câbles HDMI et les périphériques USB doivent comporter des connecteurs d'une épaisseur inférieure à 10 mm et d'une largeur inférieure à 18 mm. Utilisez une rallonge prenant en charge USB 2.0 si le câble USB ou la clé USB ne s'adapte pas au port USB du moniteur. (Selon le modèle)



* $A \leq 10 \text{ mm}$



* $B \leq 18 \text{ mm}$

Connexion HDMI

Permet de transmettre les signaux vidéo et audio numériques de votre ordinateur au moniteur.

- Lorsque vous branchez le câble HDMI, le produit et les périphériques externes doivent être hors tension et débranchés.
- Formats audio HDMI pris en charge :
 - Dolby Digital / Dolby Digital Plus (32 kHz / 44,1 kHz / 48 kHz), PCM (32 kHz / 44,1 kHz / 48 kHz / 96 kHz / 192 kHz)
- Types de câbles HDMI recommandés (de moins de 3 mètres de longueur)
 - Câble HDMI®/™ ultra haut débit
 - Câble HDMI®/™ ultra haut débit avec Ethernet
- Utilisez un câble certifié sur lequel est apposé le logo HDMI. Si vous utilisez un câble non certifié HDMI, l'écran peut ne pas s'afficher ou une erreur de connexion peut survenir.
- Si vous n'entendez aucun son en mode HDMI, vérifiez les paramètres de votre ordinateur. Certains ordinateurs nécessitent que vous définissiez manuellement le mode HDMI pour la sortie audio par défaut.
- Lors de la connexion à un ordinateur via HDMI, vérifiez l'entrée pour PC.
- Cela peut entraîner des problèmes de compatibilité avec certains ordinateurs.

✓ Remarque

- Si le périphérique connecté au port Entrée prend également en charge le paramètre HDMI Deep Color, votre image pourra être plus précise. Toutefois, si le périphérique ne prend pas en charge ce paramètre, il se peut qu'il ne fonctionne pas correctement. Dans ce cas, désactivez le paramètre [HDMI Deep Color] du moniteur.
 -  →  → [Général] → [Périphériques externes] → [Paramètres HDMI] → [HDMI Deep Color]

Connexion DisplayPort

Permet de transmettre les signaux vidéo et audio numériques de votre ordinateur au moniteur.

✓ Remarque

- Il se peut qu'il n'y ait aucune sortie vidéo ou audio selon la version DP (DisplayPort) de votre PC.
- Si vous utilisez une carte graphique de sortie Mini DisplayPort, utilisez un câble Mini DP vers DP (Mini DisplayPort vers DisplayPort) ou un adaptateur prenant en charge DisplayPort1.4. (Vendu séparément)

Connexion USB-C (EN AMONT)

Permet de transmettre les signaux vidéo et audio numériques de votre ordinateur au moniteur.

✓ Remarque

- Le type USB-C ne prend pas en charge la charge rapide. Les adaptateurs pour la charge rapide ne sont également pas pris en charge.
- Le mode alternatif DP (DP via USB-C) et le mode PD (alimentation) sont pris en charge via le port USB-C (EN AMONT).
- Les fonctionnalités pourraient ne pas fonctionner correctement selon les spécifications du périphérique connecté et de l'environnement.
- Le port USB-C n'est pas destiné à alimenter l'écran mais l'ordinateur. Connectez l'adaptateur pour alimenter le moniteur.

Connexion d'appareils USB (USB-IN)

Le port USB-IN peut être utilisé sur le PC et sur le moniteur selon certaines conditions.

Lors de l'affichage de l'écran via USB-C (en amont), le périphérique USB connecté au moniteur est connecté à l'ordinateur.

Sinon, les périphériques USB connectés au moniteur sont connectés au moniteur.

✓ Remarque

- Il est recommandé d'installer toutes les mises à jour Windows pour que votre système Windows soit à jour avant de vous connecter au produit et de l'utiliser.
- Les périphériques sont vendus séparément.
- Un clavier, une souris ou un périphérique de stockage USB peuvent être connectés au port USB.
- Le port USB-IN (le port en amont) prend en charge les périphériques USB 2.0.



- Consignes relatives à l'utilisation d'un périphérique USB.
 - Les périphériques de stockage USB dotés d'un programme de détection automatique ou de leur propre pilote peuvent ne pas être détectés.
 - Certains périphériques USB peuvent ne pas être pris en charge ou ne pas fonctionner correctement.
 - Nous vous conseillons d'utiliser un hub USB ou un disque dur doté d'une alimentation externe. (Si l'alimentation électrique n'est pas adaptée, le périphérique de stockage USB risque de ne pas être détecté correctement.)
 - Certains concentrateurs USB peuvent ne pas fonctionner. Si un périphérique USB branché sur un port USB n'est pas détecté, connectez-le directement au moniteur.
 - La connexion d'une station d'accueil USB-C ou d'un port USB-C à un moniteur intelligent peut ne pas fonctionner.

Branchement du casque

Connecter un périphérique au moniteur via le port pour casque.

✓ Remarque

- Les périphériques sont vendus séparément.
- Selon les paramètres audio de l'ordinateur et du périphérique externe, les fonctionnalités du casque et des haut-parleurs peuvent être limitées.
- L'utilisation d'écouteurs avec une prise angulaire peut provoquer des problèmes lors de la connexion d'un autre périphérique externe au moniteur. Il est donc conseillé d'utiliser des écouteurs avec une prise droite.



Angulaires

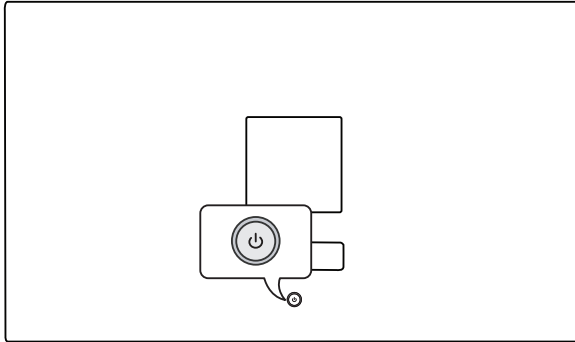


Droites
(Recommandé)

Démarrage du moniteur

Pièces et Boutons

L'image peut être différente selon le modèle.




Mise sous tension (Appuyer)
Menu rapide (Appuyer ¹)
Sélection du menu (Appuyer ²)
Bouton arrêt ³ (Maintenir enfoncé)







Contrôle du volume
Contrôle du menu ²



Contrôle du menu ²

- 1 Lorsque le moniteur est allumé, appuyez une fois sur le bouton .
- 2 Vous pouvez utiliser la fonction lorsque vous contrôlez le menu.
- 3 Permet d'éteindre le moniteur.

Menu rapide

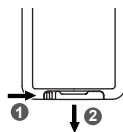
	Permet d'éteindre le téléviseur.
	Permet de changer la source d'entrée.
	Permet d'accéder au menu principal.
	Permet de fermer le menu rapide.

Utilisation de la télécommande

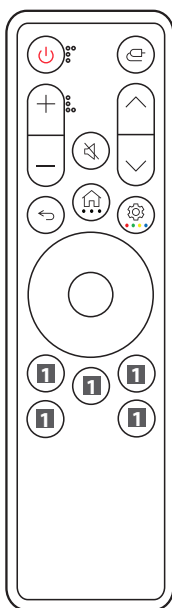
Remplacement des piles de la télécommande

Utilisez une pile bouton CR2025 3 V. Remplacez la pile en insérant une nouvelle pile dans le logement prévu à cet effet comme illustré ci-dessous.

- 1 Pour accéder à l'emplacement de la pile à l'arrière de la télécommande, poussez le crochet sur le côté, puis tirez-le.
- 2 Alignez le côté (+) de la pile de rechange conformément à l'indication située à l'emplacement de la pile, puis insérez-la correctement.
- 3 Poussez l'emplacement de la pile vers l'intérieur jusqu'à ce que vous entendiez un clic.



L'aspect réel des accessoires peut différer des illustrations.



- 🔌 Alimentation** Permet d'allumer ou d'éteindre le moniteur.
- 📺 Source d'entrée** Permet de sélectionner le mode de source d'entrée.
- +/- Boutons de volume** Permet de régler le niveau de volume.
- 🔇 Sourdine** Permet de couper tous les sons.
- ^ / v Boutons de programme** Permet de faire défiler les chaînes mémorisées.
- ↩ Retour** Permet de revenir à l'étape précédente.
- 🏠 Accueil** Affiche le menu d'accueil, comme l'heure actuelle, la météo, la liste des applications et l'entrée externe.
 - **Plus d'actions** Lorsque le bouton est maintenu enfoncé, permet de voir les détails de l'élément.
- ⚙ Paramètres** Permet de faire apparaître ou disparaître l'écran du menu principal.
- Touche Couleur** Lorsque le bouton est maintenu enfoncé, permet d'utiliser les quatre boutons de couleur.
- 📍 Bouton multidirectionnel et bouton OK** Ils vous permettent de vous déplacer, ainsi que de sélectionner et régler les menus.
- 📺 Touches des services de streaming** Permet de se connecter au service de streaming vidéo.
- 🏠 📺 Tableau de bord Maison** Permet d'accéder au menu [Tableau de bord Maison].
- 📺 ? Guide de l'utilisateur** Permet d'accéder au menu [Guide de l'utilisateur].
- 📺 ☆ FAV** Permet d'accéder à la liste des programmes préférés.

(Certains boutons et services peuvent ne pas être disponibles, selon les modèles ou régions.)

📌 Remarque

- Veillez à orienter la télécommande vers le capteur situé sur le moniteur.
- Les piles internes et externes du produit ne doivent pas être exposées à une chaleur excessive, telle que la lumière directe du soleil, le feu ou autre.
- Il peut y avoir un risque d'incendie ou d'explosion si une pile est remplacée par une autre pile de type incorrect.

Information produit

Conditions d'utilisation

Température de fonctionnement	0 °C à 40 °C
Humidité de fonctionnement	Inférieure à 80 %
Température de stockage	-20 °C à 60 °C
Humidité de stockage	Inférieure à 85 %

Spécifications du Module sans fil (LGSBWAC23)

LAN sans fil (IEEE 802.11a/b/g/n/ac)

Plage de fréquence	Puissance en sortie (max.)
De 2 400 à 2 483,5 MHz	16 dBm
De 5 150 à 5 725 MHz	16 dBm
De 5 725 à 5 850 MHz	13 dBm

Bluetooth

Plage de fréquence	Puissance en sortie (max.)
De 2 400 à 2 483,5 MHz	8 dBm

Les canaux de bande pouvant varier selon le pays, l'utilisateur ne peut pas modifier ni régler la fréquence de fonctionnement. Ce produit est configuré conformément au tableau de fréquences régionales.

Pour plus de sécurité, ce périphérique doit être installé et utilisé à une distance minimale de 20 cm de votre corps.

Ces caractéristiques peuvent être modifiées sans préavis.
Le symbole ~ signifie courant alternatif et le symbole —= courant continu.

34GX90SA

Dimensions : Dimensions du moniteur (Largeur x Profondeur x Hauteur)

- Avec support : 784,1 mm x 291,8 mm x 580,4 mm
- Sans support : 784,1 mm x 167,1 mm x 358,3 mm

Poids (sans emballage)

- Avec support : 10,40 kg
- Sans support : 6,20 kg

39GX90SA

Dimensions : Dimensions du moniteur (Largeur x Profondeur x Hauteur)

- Avec support : 887,8 mm x 322,8 mm x 605,7 mm
- Sans support : 887,8 mm x 198,0 mm x 404,4 mm

Poids (sans emballage)

- Avec support : 11,45 kg
- Sans support : 7,30 kg

34GX90SA

Sources d'alimentation

- Type d'alimentation : 20 V —= 11,5 A

39GX90SA

Sources d'alimentation

- Type d'alimentation : 20 V —= 13,5 A

Adaptateur ca/cc

- Modèle : AD10660LF
Fabricant : PI ELECTRONICS (H.K.) Ltd.
 - Entrée : 100-240 V~ 50/60 Hz 3,3 A
 - Sortie : 20 V —= 13,5 A

Alimentation

- 65 W

Mode pris en charge

(HDMI)

Résolution	Fréquence horizontale (kHz)	Fréquence verticale (Hz)	Polarité (H/V)	Remarques
640 x 480	31,469	59,940	-/-	
800 x 600	37,879	60,317	+/+	
1024 x 768	48,363	60,004	-/-	
1280 x 720	45,000	60,000	+/+	
1280 x 1024	79,976	75,025	+/+	
1920 x 1080	67,500	60,000	+/+	
1920 x 1080	66,587	59,934	+/-	
3440 x 1440	73,681	49,987	+/-	Timing recommandé - Version de compatibilité d'entrée : 1.4
3440 x 1440	88,892	60,021	+/-	
3440 x 1440	127,361	84,964	+/-	Timing recommandé - Version de compatibilité d'entrée : 2.1(AV)
2560 x 1440	182,996	119,998	+/-	
3440 x 1440	183,064	120,042	+/-	
3440 x 1440	222,269	144,050	+/-	
3440 x 1440	388,697	240,085	+/-	Timing recommandé - Version de compatibilité d'entrée : 2.1(PC)

(DisplayPort/USB-C)

Résolution	Fréquence horizontale (kHz)	Fréquence verticale (Hz)	Polarité (H/V)	Remarques
640 x 480	31,469	59,940	-/-	
800 x 600	37,879	60,317	+/+	
1024 x 768	48,363	60,004	-/-	
1280 x 720	45,000	60,000	+/+	
1280 x 1024	79,976	75,025	+/+	
1920 x 1080	67,500	60,000	+/+	
3440 x 1440	73,681	49,987	+/-	
1920 x 1080	137,327	120,041	+/-	
3440 x 1440	88,819	59,973	+/-	
3440 x 1440	150,972	99,982	+/-	
2560 x 1440	222,151	143,973	+/-	
3440 x 1440	183,064	120,042	+/-	
3440 x 1440	222,269	144,050	+/-	Timing recommandé - Version de compatibilité d'entrée : 1.4
3440 x 1440	388,697	240,085	+/-	Timing recommandé - Version de compatibilité d'entrée : 1.4(DSC)

- Si la résolution de la source d'entrée est utilisée en dehors de la fréquence prise en charge, la vitesse de réponse ou la qualité de l'image peut se détériorer.
- Pour afficher la synchronisation et la résolution de votre choix, veuillez à utiliser la carte graphique qui prend en charge DSC (Display Stream Compression).

Durée HDMI (Vidéo)

Mode de réglage d'usine (Mode prédéfini)	Fréquence horizontale (kHz)	Fréquence verticale (Hz)
480P	31,5	60
720P	45	60
1080P	67,5	60
1080P	135	120
2160P	135	60
2160P	255	120

Informations sur les logiciels libres

Pour obtenir le code source sous les licences GPL, LGPL, MPL et autres licences de source ouverte qui ont l'obligation de divulguer le code source, qui est contenu dans ce produit, et pour accéder à toutes les conditions de licence mentionnées, aux avis de droits d'auteur et autres documents pertinents, veuillez visiter le site <https://opensource.lge.com>.

LG Electronics peut aussi vous fournir le code source sur CD-ROM moyennant le paiement des frais de distribution (support, envoi et manutention) sur simple demande adressée par e-mail à opensource@lge.com.

Cette offre est valable pour toute personne recevant ces informations pendant une période de trois ans après notre dernière expédition de ce produit.

Licences

Chaque modèle dispose de licences différentes. Consultez le site www.lg.com pour en savoir plus sur les licences.

HDMITM
HIGH-DEFINITION MULTIMEDIA INTERFACE



VESA, le logo VESA, le logo Display Port Compliance et le logo Display Port Compliance pour les sources Dual-mode sont des marques déposées de Video Electronics Standards Association.

Fabriqué sous licence de Dolby Laboratories. Dolby, Dolby Vision, Dolby Vision IQ, Dolby Audio, Dolby Atmos et le symbole double-D sont des marques déposées de Dolby Laboratories Licensing Corporation.

HEVC AdvanceTM
Covered by patents at patentlist.accessadvance.com

The Bluetooth[®] word mark and logos are registered trademarks owned by Bluetooth SIG, Inc. and any use of such marks by LG Electronics Inc. is under license. Other trademarks and trade names are those of their respective owners.

QUICKSET[®]

USB Type-C[®] and USB-C[®] are registered trademarks of USB Implementers Forum. USB 2.0 Type-C[™] is a trademark of USB Implementers Forum.

Rien n'est affiché à l'écran.

- Le cordon d'alimentation du moniteur est-il branché?
 - Vérifiez que le cordon d'alimentation est correctement branché sur la prise secteur.
- Le message [Pas de signal] s'affiche-t-il ?
 - Ce message apparaît lorsque le câble de signal est déconnecté ou manquant entre le PC et le moniteur. Vérifiez le câble et reconnectez-le.

L'affichage est instable et tremble. / Les images affichées sur le moniteur laissent des zones d'ombre.

- Avez-vous sélectionné la résolution appropriée ?
 - Si vous avez sélectionné la résolution HDMI 1080i 60/50 Hz (interlacée), il est possible que l'écran scintille. Modifiez la résolution à 1080p ou réglez la résolution recommandée.
 - Si la résolution de la carte graphique n'est pas celle recommandée (optimale), le texte risque d'être flou, les images indistinctes, la zone d'affichage incomplète ou mal centrée.
 - Les méthodes de réglage peuvent varier selon l'ordinateur ou le système d'exploitation et certaines résolutions peuvent être indisponibles selon les performances de la carte graphique. Si tel est le cas, contactez le fabricant de l'ordinateur ou de la carte graphique pour obtenir de l'aide.

Une image reste affichée sur l'écran.

- L'image reste-t-elle visible même lorsque le moniteur est éteint ?
 - L'affichage d'une image fixe pendant une durée prolongée peut endommager l'écran et provoquer cette image rémanente.
 - Pour prolonger la durée de vie du moniteur, utilisez un économiseur d'écran.
- L'écran affiche-t-il des points ?
 - Lorsque vous utilisez le moniteur, il est possible que des points pixellisés (rouges, verts, bleus, blancs ou noirs) apparaissent à l'écran. Ce phénomène est normal sur un écran LCD. Il ne s'agit pas d'une erreur et cela n'a aucune incidence sur les performances du moniteur.

Le message « Moniteur non reconnu, moniteur Plug and Play (VESA DDC) trouvé » s'affiche-t-il ?

- Vérifiez que votre carte graphique prend en charge la fonction Plug and Play.

Impossible de contrôler le moniteur avec la télécommande.

- Vérifiez qu'il n'y ait aucun obstacle entre le produit et la télécommande.
- Vérifiez si les piles fonctionnent et si elles sont correctement installées (+ sur ⊕, - sur ⊖).
- Remplacez les piles par des piles neuves.

Le moniteur s'éteint de manière soudaine.

- Pour désactiver cette fonction, utilisez votre télécommande pour accéder à [⊗] → [⊙] → [Général] → [Système] → [Heure et minuterie] → [Minuterie] → [Minuterie de Veille] → [Désactivé].
- Vérifiez si les périphériques externes fonctionnent ensemble.
- Vérifiez si la fonction d'arrêt automatique est activée dans les paramètres de temps concernés. Si aucun signal n'est émis quand le moniteur est allumé, ce dernier s'éteint automatiquement après 15 minutes d'inactivité.

Résolution 4K non disponible.

- Avez-vous vérifié le branchement du câble ?
 - Vérifiez que le câble est correctement connecté.
 - Il est recommandé d'utiliser les accessoires fournis avec le produit.
- La résolution et le taux de rafraîchissement sont-ils correctement définis ?
 - Définissez la résolution et le taux de rafraîchissement corrects dans les paramètres de résolution de l'écran du PC ou dans le menu des options du lecteur.
- L'appareil externe connecté prend-il en charge la résolution 4K ?
 - Disponible uniquement sur les appareils externes prenant en charge la résolution 4K.
 - Vérifiez si l'appareil externe connecté prend en charge la résolution 4K.
- La fonction [HDMI Deep Color] est-elle activée ?
 - Accédez à [⊗] → [⊙] → [Général] → [Périphériques externes] → [Paramètres HDMI] → [HDMI Deep Color] pour activer la fonction.

