


## Información adicional

### Especificaciones

Requisitos de alimentación eléctrica	120 V ~ 60 Hz
Consumo de energía	67 W
Dimensiones (An x Al x F)	Aprox. 330,0 mm x 1 056,0 mm x 368,0 mm
Suministro de energía de bus (USB)	5 V  500 mA

El diseño y las especificaciones están sujetos a cambios sin previo aviso.

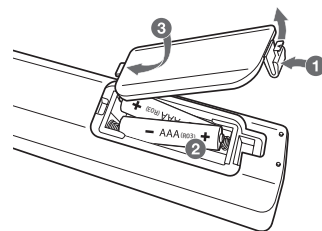
### Precaución

- Conecte el cable de alimentación directamente al tomacorriente siempre que sea posible. O cuando use un cable de extensión, es muy recomendable que sea un cable de extensión de 110 V- / 15 A o de 230 V- / 15 A de lo contrario, es probable que la unidad no funcione adecuadamente debido a la falta de alimentación eléctrica.
- No sobrecargue el cable de extensión con carga eléctrica excesiva.

### Nota

- No mire directamente a la parte de emisión de luz con LIGHTING encendida.
- Si el brillo de la iluminación deslumbra, prenda las luces de la habitación, o apague la LIGHTING de la unidad.

### Sustitución de la batería



### Aviso para México

La operación de este equipo está sujeta a las siguientes dos condiciones:

- (1) es posible que este equipo o dispositivo no cause interferencia perjudicial y,
- (2) este equipo o dispositivo debe aceptar cualquier interferencia, incluyendo la que pueda causar su operación no deseada.



## MANUAL SIMPLE

# SISTEMA DE AUDIO DE ALTA POTENCIA

Lea este manual detenidamente antes de utilizar su equipo y guárdelo para futuras consultas.

Para ver las instrucciones de las características avanzadas, visite <http://www.lg.com> y descargue el Manual del propietario. Ciertos contenidos de este manual pueden no coincidir con los de su unidad.

MODELO

RN9

Sor Juana Inés de la Cruz No 555  
Col. San Lorenzo Industrial  
Tlalnepantla de Baz Estado de México C.P. 54033  
Tel. (55) 5321-1919  
Lada sin costo 01 (800) 347 1919  
**LG Electronics México S.A. de C.V.**

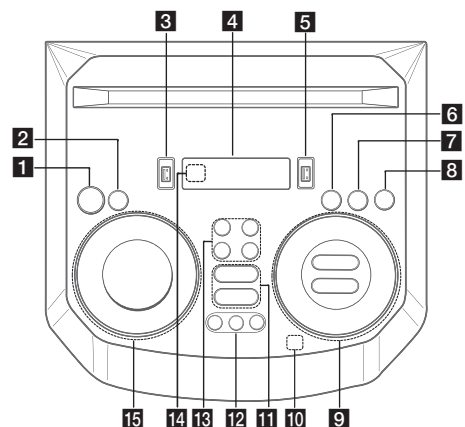


MFL71690816  
2004\_Rev02

[www.lg.com/mx](http://www.lg.com/mx)  
Copyright © 2021 LG Electronics Inc. Todos los derechos reservados.



## Panel superior



- 1** (Modo espera)  
Enciende o apaga el equipo.
- 2** **USB REC / DEMO**  
- Graba en el USB.  
- Detiene la grabación.  
- Con la alimentación apagada, si usted pulsa **USB REC / DEMO**, se muestra el modo demo.
- 3** Puerto USB 1  
Puede reproducir archivos de audio conectando el dispositivo USB.
- 4** Ventana de visualización
- 5** Puerto USB 2  
Puede reproducir archivos de audio conectando el dispositivo USB.
- 6** **F** (Función)  
Selecciona la función y la fuente de entrada.
- 7** **LIGHTING**  
Selecciona el modo de iluminación.
- 8** **TWIN**  
Conecta dos altavoces para el modo TWIN en WIRELESS PARTY LINK.
- 9** **⏮/⏭** (Saltar/Buscar)  
- Avanza hacia atrás o hacia adelante.  
- Busca una sección dentro de un archivo.  
- Selecciona las emisoras de radio.  
**▶||** (Reproducir/Pausar)  
- Inicia o pausa la reproducción.  
- Selecciona Stereo/Mono.  
- Bloqueo de la conexión **Bluetooth** (BT LOCK): Seleccione la función **Bluetooth** presionando **F** repetidamente y presione por rato largo **▶||** para limitar la conexión **Bluetooth** solo a BT y LG TV.

### AUTO DJ

Selecciona el modo AUTO DJ.

### VOL (Volumen) -/+

Ajustar el volumen del parlante.

### MIC (Micrófono) / GUITAR -/+

Ajusta el volumen del micrófono o el volumen de la guitarra.

- 10** (Toca la música automáticamente)  
Reproduce el audio que se está reproduciendo actualmente etiquetando el móvil (con la aplicación "LG XBOOM") en esta unidad. (Sólo Android)

### 11 VOICE CANCELLER

Usted puede reducir los tonos vocales durante la reproducción de música desde varias fuentes de entrada.

### EQ

Elige impresiones de sonido.

### 12 CLUB, DRUM, USER (DJ PAD)

Selecciona el efecto de sonido CLUB, DRUM o USER para su combinación.  
(Si desea utilizar USER, debe registrar una fuente mediante la aplicación "LG XBOOM" (Solo los Android))

### 1, 2, 3 (DJ PAD)

Pulse la almohadilla de sonido deseada.

### 13 MIC (Micrófono) ECHO

Selecciona el modo ECHO.

### VOCAL EFFECTS

Selecciona el modo de varios efectos de voz.

### KEY CHANGER (b/#)

Cambia las claves para adaptarse al rango vocal.

### 14 Sensor remoto

### 15 SPECIAL EQ / BASS BLAST (o BASS BLAST+)

- Escoge un ecualizador especial.  
- Manténgalo presionado para seleccionar directamente el efecto BASS (o el BASS+).

### SEARCH

Se mueve a una carpeta o archivo en modo de selección.

### OK

Selecciona una carpeta al buscar un archivo.

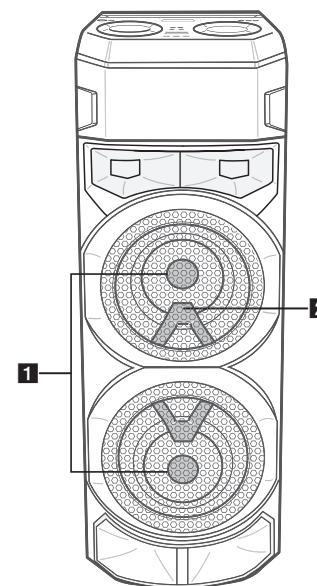
### USER EQ

Selecciona el ecualizador creado por usted.

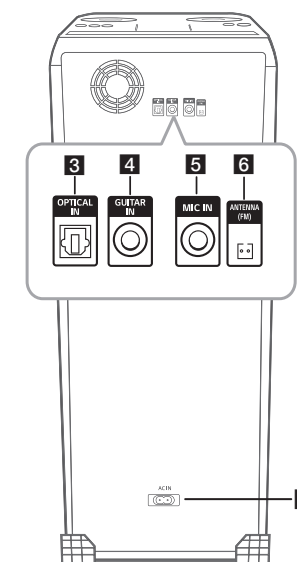
### Multi jog

- Busca una carpeta o archivo.  
- Gira en sentido horario o antihorario para controlar el nivel de USER EQ.  
- Escoge un ecualizador especial.

## Panel frontal/Panel trasero



- 1** Iluminación
- 2** Sensor remoto



- 3** **OPTICAL IN**: Conecte un dispositivo óptico.
- 4** **GUITAR IN**: Conecte a la guitarra.
- 5** **MIC (Micrófono) IN**: Conecte al micrófono.
- 6** **ANTENNA (FM)**
- 7** Toma de **AC IN**



Si el cable óptico no se conecta en la dirección adecuada, puede causar daños al enchufe óptico.

### Aplicación del controlador



Android



iOS

Descargue la aplicación **LG XBOOM** a su dispositivo.

### LG Sound Sync



Para más información, descargue el manual del propietario. <http://www.lg.com>