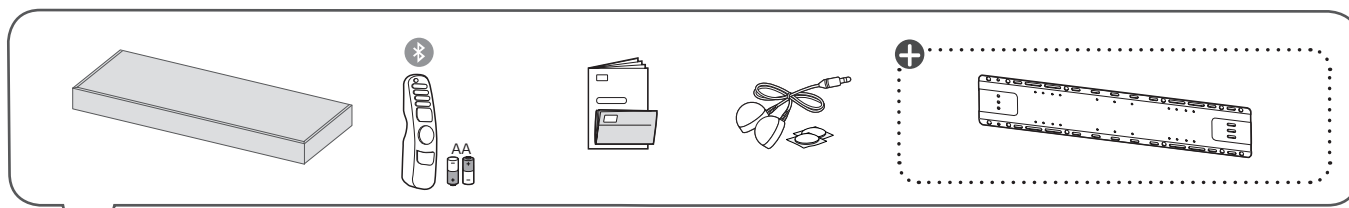
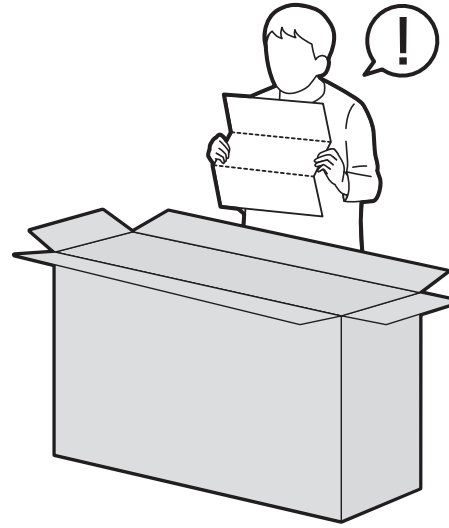
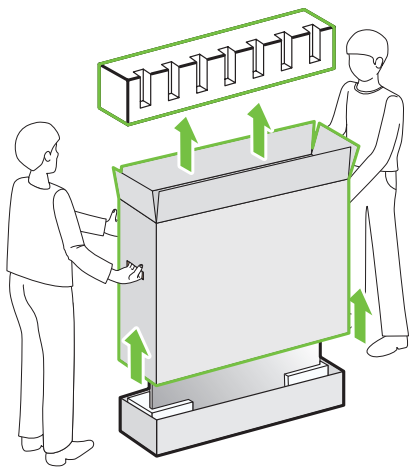


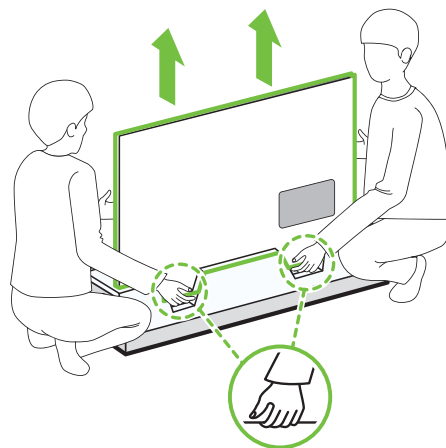
OLED55G2*
OLED65G2*



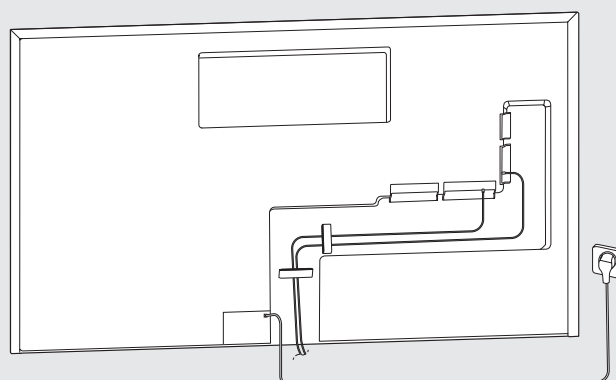
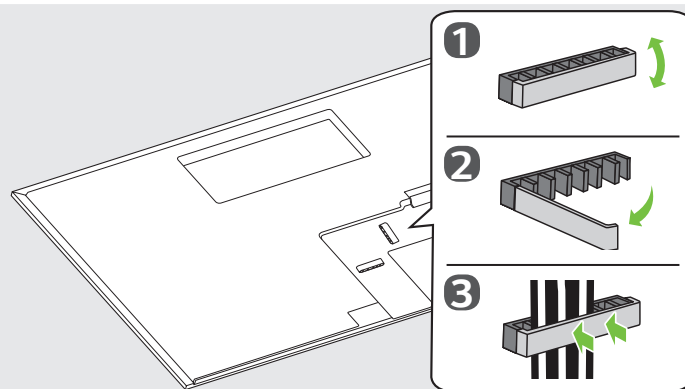
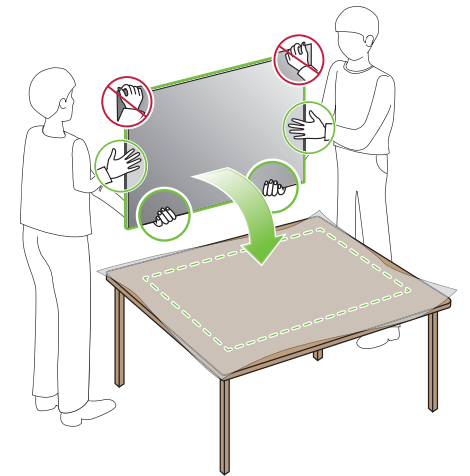
1

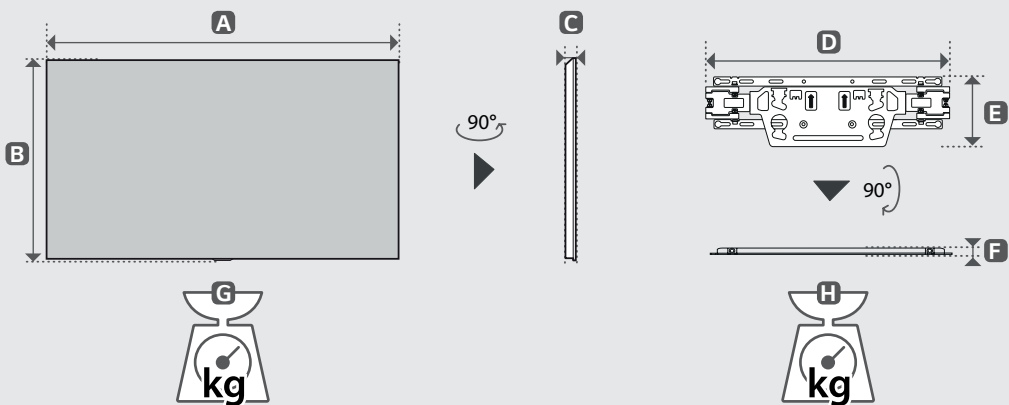
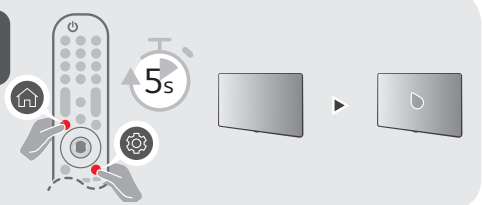
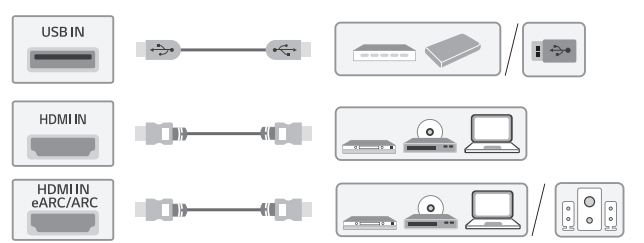
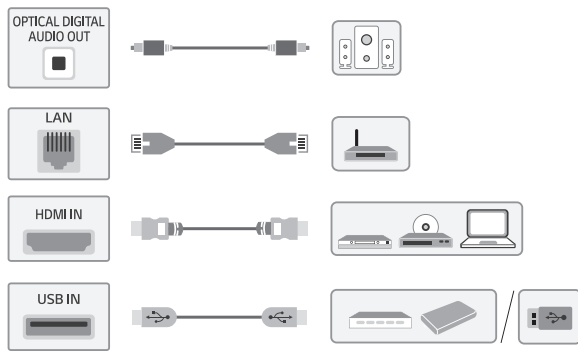
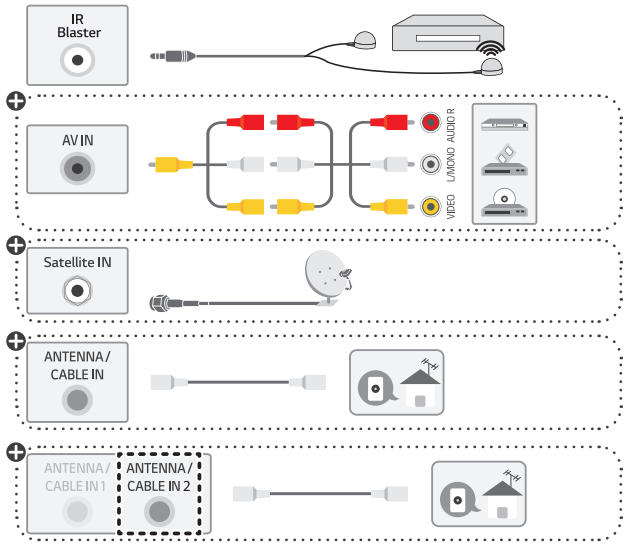


2

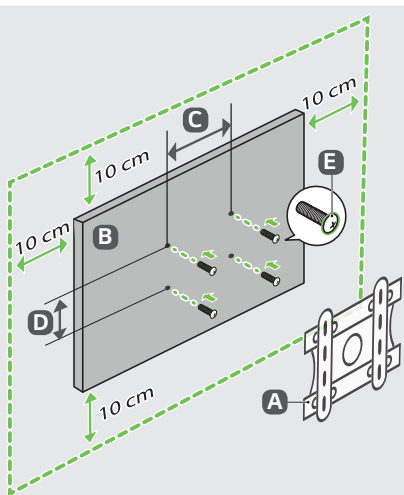


3





	A	B	C	D	E	F	G	H
	(mm)						(kg)	
OLED55G26LA OLED55G2PSA	1222	703	27.2	452	129	13	17.1	1.2
OLED65G26LA OLED65G2PSA	1441	826	24.3	452	129	13	22.8	1.2
Power requirement / متطلبات الطاقة / Alimentation / Requisito de alimentação / แรงดันและความถี่ไฟฟ้า / Nguồn điện yêu cầu					AC 100-240 V ~ 50 / 60 Hz تيار متردد 240-100 فولت ~ 50 / 60 هرتز			



	A	B	C x D (mm)	E
OLW480B		OLED55G2* OLED65G2*	300 x 200 300 x 300	M6



- English** • Read **Safety and Reference**.
العربية • قراءة الأمان والمرجع.
- Français** • Lire le document **Sécurité et référence**.
- Português** • Consulte o manual **Segurança e referência**.
- ภาษาไทย** • โปรดอ่านคู่มือผู้ใช้**ความปลอดภัยและการอ้างอิง**
- Tiếng Việt** • Đọc phần **An toàn và Tham khảo**.

⊕ : Depending on model / حسب الطراز / Selon le modèle / Dependendo do modelo / ขึ้นอยู่กับรุ่น / Tùy theo mã sản phẩm

- English** • The Analog Gender adapter can be purchased separately at Customer Service.
العربية • يمكن شراء النوع التناظري بشكل منفصل من دعم عملاء LG.
- Français** • L'adaptateur analogique peut être acheté séparément auprès du SAV.
- Português** • O adaptador analógico pode ser comprado em separado no Serviço de Apoio ao Cliente da LG.
- ภาษาไทย** • สายรวมสัญญาณ Component และ AV สามารถซื้อแยกต่างหากได้ที่ศูนย์บริการของบริษัท
- Tiếng Việt** • Đầu chuyển tín hiệu analog có thể mua riêng tại Trung tâm chăm sóc khách hàng của LG.