



MANUAL SIMPLE

# MINI HI-FI AUDIO

ESPAÑOL

Para ver las instrucciones de las características avanzadas, visite <http://www.lg.com> y descargue el Manual del propietario. Ciertos contenidos de este manual pueden no coincidir con los de su unidad.

MODELO  
OM4560

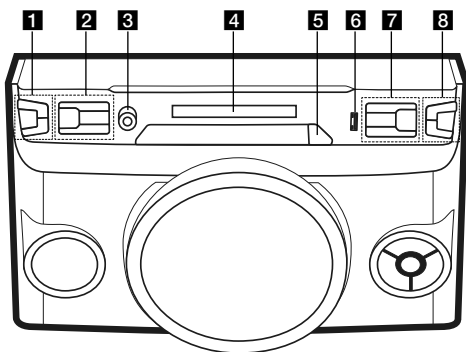


[www.lg.com](http://www.lg.com)

Copyright © 2017 LG Electronics. Todos los derechos reservados

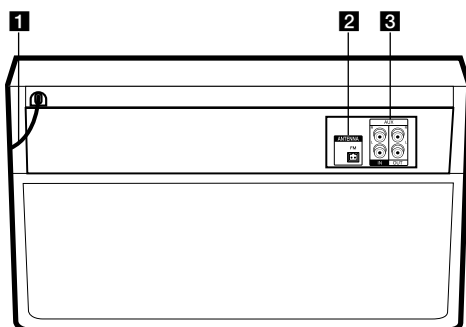


## Panel frontal



- 1** / (Encendido/Apagado): Enciende o apaga la unidad.  
MIC +/- : Ajusta el volumen del micrófono.
- 2** **F** / **WIRELESS LINK** : Selecciona la función y la fuente de entrada. / Mantenga pulsado 3 segundos para seleccionar el modo **WIRELESS PARTY LINK**.  
**REGION EQ** / **BASS BLAST** : Elige el ecualizador de la región. / Mantenga pulsado 3 segundos para seleccionar el efecto **BASS (BASS BLAST)** directamente.  
**VOICE CANCELLER** : Puede disfrutar de la reproducción de la música, reduciendo el sonido de la voz de la música en las diferentes fuentes.  
**USB REC / DEMO** : Graba a USB. / Muestra el modo Demo.
- 3** **MIC 1** : Conexión de un micrófono.
- 4** Ventana de pantalla
- 5** : Abre y cierra la bandeja del disco.
- 6** Puerto USB. Puede reproducir o grabar archivos de sonido conectando el dispositivo USB.
- 7** / : Avance rápido o retroceso rápido. / Busca una sección en una pista/archivo.  
 / **RDS** : Detiene la reproducción o cancela la función **DELETE**. / **RDS** (Sistema de Datos de Radio)  
 / **II** : Inicia la reproducción o la pone en pausa.
- 8** **VOL +/-** : Ajusta el volumen de los altavoces.  
**LIGHTING / PARTY LINK** : Enciende/apaga los efectos de iluminación. / Mantenga pulsado 3 segundos para seleccionar el modo **PARTY LINK**.

## Panel Trasero



- 1** Cable de alimentación
- 2** FM ANTENNA
- 3** **AUX IN (L/R)**  
**AUX OUT (L/R)**

### Aplicación del controlador



Descargue la aplicación **Music Flow Bluetooth** a su dispositivo.


### LG Sound Sync (inalámbrico)



Para más información, descargue el manual del propietario. <http://www.lg.com>

## Información adicional

### Especificaciones

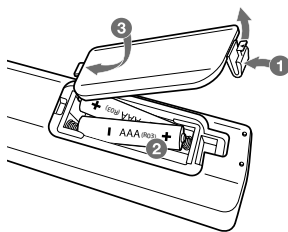
Requisitos de alimentación eléctrica	Consulte la etiqueta principal.
Consumo de energía	Consulte la etiqueta principal.
	Reposo conectado en red: 0,5 W (Si están activados todos los puertos de red.)
Dimensiones (An x Al x F)	Aprox. 451,5 mm x 311 mm x 302,5 mm
Peso neto	Aprox. 7,5 kg
USB (Bus Power Supply)	5 V  500 mA
Amplificador (Potencia de salida RMS total)	220 W x 1 (3 Ω a 1 kHz, 25 % THD)

El diseño y las especificaciones están sujetos a cambios sin previo aviso.

### Modo de desconexión de la conexión de red inalámbrica o el dispositivo inalámbrico

Apague la unidad pulsando el botón de encendido/apagado durante más de 5 segundos.

### Sustitución de la pila



### Declaración de conformidad



Por la presente, LG Electronics declara que el equipo de radio tipo MINI AUDIO DE ALTA FIDELIDAD cumple con la Directiva 2014/53/EU. El texto completo de la declaración de conformidad EU está disponible en la siguiente dirección de Internet:

<http://www.lg.com/global/support/cedoc/cedoc#>

Para consideración del usuario, este equipo debe instalarse y operarse con una distancia mínima de 20 cm entre el equipo y el cuerpo.

Rango de frecuencia	Potencia de salida (Max.)
2402 a 2480 MHz	10 dBm

Software de función inalámbrica versión: 1.0

