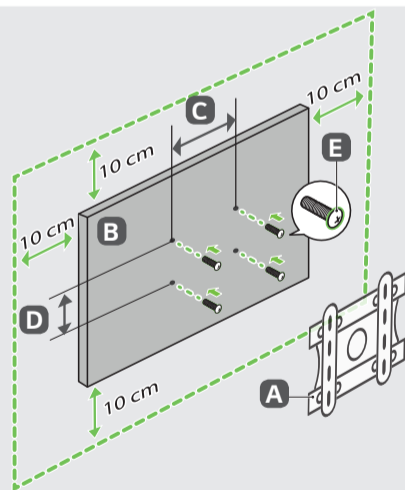


	A	B	C	D	E	F	F-G	
	(mm)			(kg)				
OLED77A2PSA	1719	1057	319	989	50.9	21.0	20.4	
Power requirement / متطلبات الطاقة / Alimentation / Requisito de alimentação / แรงดันและความถี่ไฟฟ้า / Nguồn điện yêu cầu	AC 100-240 V - 50 / 60 Hz						تيار متردد 240-100 فولت ~ 60 / 50 هرتز	



A	B	C x D (mm)	E
OLW480B	OLED77A2*	300 x 200	M6



English

• Read **Safety and Reference**.

العربية • قراءة الأمان والمرجع.

Français

• Lire le document **Sécurité et référence**.

Português

• Consulte o manual **Segurança e referência**.

ภาษาไทย

• โปรดอ่านคู่มือผู้ใช้ความปลอดภัยและการอ้างอิง

Tiếng Việt

• Đọc phần **An toàn và Tham khảo**.

+ : Depending on model / حسب الطراز / Selon le modèle / Dependendo do modelo / ขึ้นอยู่กับรุ่น / Tùy theo mã sản phẩm

English

• The Analog Gender adapter can be purchased separately at Customer Service.

العربية • يمكن شراء النوع التناظري بشكل منفصل من دعم عملاء LG.

Français

• L'adaptateur analogique peut être acheté séparément auprès du SAV.

Português

• O adaptador analógico pode ser comprado em separado no Serviço de Apoio ao Cliente da LG.

ภาษาไทย

• สายรวมสัญญาณ Component และ AV สามารถซื้อแยกต่างหากได้ที่ศูนย์บริการของบริษัท

Tiếng Việt

• Đầu chuyển tín hiệu analog có thể mua riêng tại Trung tâm chăm sóc khách hàng của LG.