

دليل مبسط

نظام سماعات عالي القدرة

يرجى قراءة هذا الدليل بعناية قبل تشغيل جهازك واحتفظ به للرجوع إليه في المستقبل.
لعرض تعليمات الميزات المتقدمة، تفضل بزيارة موقع الويب <http://www.lg.com>، ثم قم
بتنزيل دليل المالك.
يمكن أن تختلف بعض محتويات هذا الدليل عن المشغل الخاص بك.

الطراز

RNC7



MFL71984127

2301_Rev01

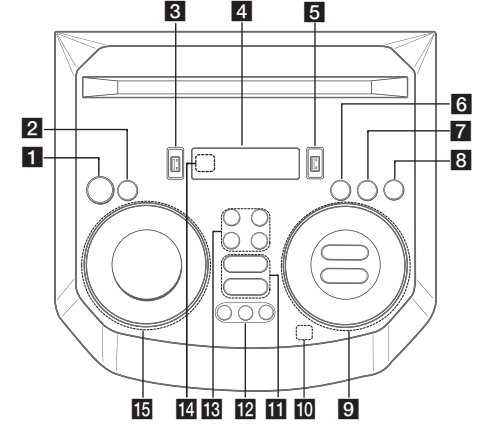
www.lg.com

حقوق النشر والتأليف © لعام ٢٠٢٣-٢٠٢٤ لـ LG Electronics Inc. جميع الحقوق محفوظة.



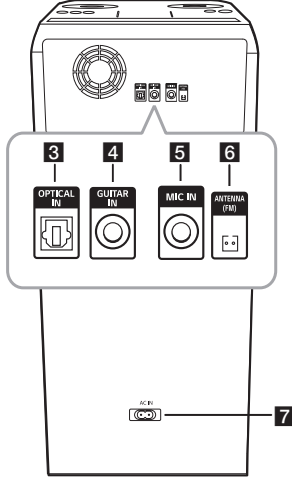
اللوحة العلوية

- دي جي تلقائي**
لاختيار الوضع دي جي تلقائي.
- الصوت +/ -**
اضبط مستوى صوت السماعه.
- ميكروفون / جيتار +/ -**
اضبط مستوى صوت المايكروفون أو صوت الجيتار.
- 10** (تشغيل موسيقى تلقائي)
يشغل الصوت الذي يتم تشغيله حالياً عبر تمييز الهاتف الجوال لهذه الوحدة (باستخدام تطبيق "LG XBOOM"). (أجهزة Android فقط)
- 11** **ملفي الصوت**
يمكنك تقليل النغمات الصوتية أثناء تشغيل الموسيقى من مصادر الإدخال المختلفة.
- تكنولوجيا التعادل الصوتي**
يختار مرات ظهور الصوت.
- 12** **نادي، طبل، المستخدم (لوحة دي جي)**
تحديد المؤثر الصوتي نادي أو طبل أو المستخدم للمزج.
(إذا كنت ترغب باستخدام المستخدم، عليك تسجيل مصدر من خلال تطبيق "LG XBOOM"). (أندرويد فقط)
- 1, 2, 3** (لوحة دي جي)
اضغط على لوحة الصوت المراد.
- 13** **صدى الميكروفون**
تحديد وضع صدى.
- التأثيرات الصوتية**
اختيار وضع المؤثرات الصوتية المتعددة.
- مغير المفتاح (#/b)**
تغيير المفتاح ليناسب نطاقك الصوتي.
- 14** أداة الاستشعار عن بعد
- 15** **تكنولوجيا التعادل الصوتي الخاصة / مضخم ال Bass (أو مضخم ال Bass+)**
- اختيار المعادل الخاص.
- اضغط مع الاستمرار في الضغط لتحديد مؤثرات Bass (أو Bass+) مباشرة.
- بحث**
الانتقال إلى مجلد أو ملف في وضع التحديد.
- موافق**
اختيار مجلد عند البحث عن ملف.
- تكنولوجيا التعادل الصوتي الخاصة بالمستخدم**
اختيار المعادل الذي قمت أنت بعمله.
- هرولة متعددة**
- البحث في مجلد أو ملف.
- يدور في اتجاه حركة عقارب الساعة أو عكسها للتحكم في مستوى تكنولوجيا التعادل الصوتي الخاصة بالمستخدم.
- اختيار المعادل الخاص.

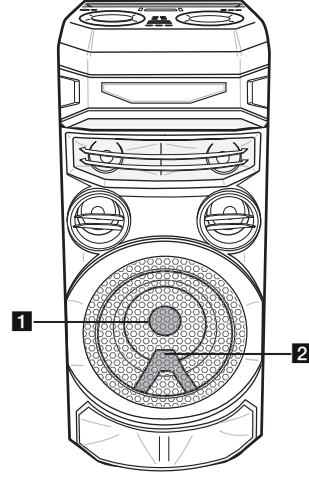


- 1** (الاستعداد)
يشغل السماعه أو يوقف تشغيلها.
- 2** **تسجيل USB / عرض توضيحي**
- التسجيل إلى الذاكرة المنقلة USB.
- إيقاف التسجيل.
- في حالة إيقاف التشغيل، إذا ضغطت على زر تسجيل USB / عرض توضيحي، سيتم عرض الوضع التجريبي.
- 3** **مدخل USB 1**
يمكن تشغيل ملفات الصوت عن طريق توصيل جهاز USB.
- 4** نافذة العرض
- 5** **مدخل USB 2**
يمكن تشغيل ملفات الصوت عن طريق توصيل جهاز USB.
- 6** **F (الوظيفة)**
اختيار الوظيفة ومصدر الإدخال.
- 7** **الإضاءة**
اختيار وضع الإضاءة.
- 8** **مزدوج**
يوصل سماعتين من أجل وضع مزدوج في رابط الحفلة اللاسلكية.
- 9** **DKI/تخطي/بحث** (تخطي/بحث)
- التخطي للأمام أو الخلف.
- البحث عن مقطع داخل ملف.
- تحديد محطة الراديو.
DKI (تشغيل/إيقاف)
- يبدأ التشغيل أو يوقفه مؤقتاً.
- اختيار ستيريو/ أحادي.
- تأمين اتصال Bluetooth: اختر وظيفة البلوتوس بالضغط على مفتاح F بشكل متكرر. ثم اضغط ضغطة طويلة على DKI لتحجيم اتصال البلوتوس لينتصل بـ BT و LG TV وحسب.

اللوحة الأمامية / اللوحة الخلفية



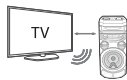
- 3** OPTICAL IN (المدخل البصري): اتصال جهاز صوتي.
4 GUITAR IN (مدخل جيتار): اتصال بالغييتار.
5 MIC (Microphone) IN (مدخل MIC (مايكروفون)): اتصال بالميكروفون.
6 ANTENNA (FM) (هوائي (FM))
7 AC IN socket (مدخل AC مقيس)



- 1** مصباح LED
2 مستشعر جهاز التحكم عن بعد

إذا لم يوصل الكابل البصري بالاتجاه الصحيح، قد يتسبب هذا في تلف المقبس البصري.

مزمان صوت LG



لمزيد من المعلومات، حمل دليل المالك عبر الإنترنت.

<http://www.lg.com>

تطبيق المتحكم



iOS

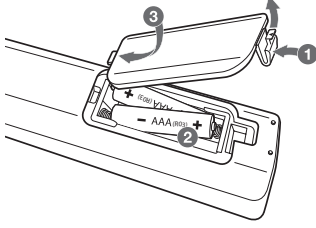


أندرويد

تحميل تطبيق LG XBOOM على جهازك.

معلومات إضافية

استبدال البطارية



الطاقة: يتم تشغيل هذه الوحدة باستخدام مصدر تيار كهربى بجهد ٢٠٠ - ٢٤٠ فولت، ٥٠ - ٦٠ هرتز.

توصيلات الأسلاك: يتم تزويد هذه الوحدة بقياس تيار BS 1363 معتمد. عند استبدال المصهر، استخدم دائماً مصهرًا له نفس المعايير المعتمدة عند BS 1362. لا تستخدم هذا القابس مطلقاً بدون وجود غطاء المصاهر. للحصول على غطاء مصاهر بديل، يرجى الاتصال بالموزع الذي تتعامل معه. إذا كان نوع القابس المرفق غير مناسب لمقاييس التيار الموجودة بمنزلك، يجب خلع القابس وتركيب نوع مناسب. يرجى الرجوع إلى التعليمات الخاصة بتوصيل الأسلاك الموضحة أدناه:

تحذير: يجب تدمير القابس الذي يتم خلعه من سلك التيار الكهربى الخاص بهذه الوحدة. قابس التيار الذي توجد به أسلاك عارية يمثل خطورة في حالة إدخاله في مقبس التيار الكهربى. لا تقم بتوصيل أي من الأسلاك بالطرف الأرضى، المميز بالحرف (E) أو رمز الأرض \perp أو الملون باللون الأخضر أو اللونين الأخضر والأصفر. في حالة تركيب أي قابس آخر، استخدم نفس المعايير المعتمدة في مصهر القابس.

ملاحظة هامة: الأسلاك الموجودة في كبل التيار الكهربى مميزة بالألوان وفقاً للرموز التالية:

- **الأزرق: محايد، البني: يسرى فيه التيار -** في حالة عدم توافق ألوان أسلاك التيار الكهربى الخاص بهذه الوحدة مع الألوان التي تميز أطراف التوصيل في القابس، يرجى إتباع ما يلي: يجب توصيل السلك المميز باللون الأزرق مع الطرف المميز بالحرف (N) أو المميز باللون الأسود. يجب توصيل السلك المميز باللون البني مع طرف التوصيل المميز بالحرف (L) أو المميز باللون الأحمر.

المواصفات

يرجى الرجوع إلى الملصق الرئيسي الموجود على الوحدة.	متطلبات الطاقة
يرجى الرجوع إلى الملصق الرئيسي الموجود على الوحدة.	استهلاك الطاقة
حوالي ٣٣٠,٠ مم X ٧٨٥,٠ مم X ٣٤٤,٠ مم	الأبعاد الخارجية (العرض x الارتفاع x العمق)
دخل التيار المباشر بجهد ٥ فولت ٥٠٠ ملي أمبير	وحدة التغذية بالطاقة الناقلة (USB)

التصميمات والمواصفات عرضة للتغيير دون إشعار مسبق.

تنبيه

- وصل سلك الطاقة بأخذ التيار مباشرة إن أمكن وفي حالة استخدام كبل تمديد. فإنه ينصح بشدة استخدام كبل تمديد ١١٠ فولت/١٥ أمبير أو ٢٣٠ فولت/١٥ أمبير وإلا قد لا تعمل الوحدة بشكل مناسب بسبب النقص في توريد الطاقة.
- لا تحمل سلك التمديد بحمل كهربى مفرط.

ملحوظة

- لا تنظر إلى الإضاءة الصادرة من الجزء مباشرة عند تشغيل الإضاءة.
- إذا كان سطوع الإضاءة متوهجاً، قم بتشغيل إضاءة الغرفة أو إيقاف تشغيل الإضاءة بالوحدة.

النص المعروض الرئيسي

English	Arabic (العربية)
FOOTBALL	كرة القدم
POP	بوب
CLASSIC	كلاسيكي
ROCK	روك
JAZZ	جاز
CINEMA	السينما
POWER FRONT	واجهة كهربائية
GAME	لعبة
MUSIC	موسيقى
CLEAR VOICE	صوت واضح
AI SOUND PRO	صوت احترافي بالذكاء الاصطناعي
STEREO	استريو
MONO	أحادي
VOL MIN	أدنى مستوى صوت
VOL MAX	أقصى مستوى صوت
NO SOUND	لا يوجد صوت
NO SONG	لا توجد أغاني
NO USB	لا يوجد USB
NO SIGNAL	لا توجد إشارة
NOT SUPPORT	غير مدعوم
NONE	لا شيء
STOP	إيقاف
PAUSE	إيقاف مؤقت
SEARCH	بحث
READ	قراءة
ERASE(DELETE/DEL)	مسح (حذف)
FOLDER	المجلد
FILE	ملف
FORMAT	التنسيق
SHUFFLE	تكرار عشوائي
ONE	واحد
ALL	الكل
DIMMER	خافض شدة الإضاءة
SLEEP	السكون
LOCKED	مقفل
UNLOCKED	مفتوح
AUTO POWER	التشغيل التلقائي
ON	تشغيل
OFF	إيقاف تشغيل
MUTE	كتم الصوت
DEMO	عرض توضيحي
DRC	DRC
AV SYNC	مزمنة AV

قد يختلف النص المعروض حسب الطراز.

English	Arabic (العربية)
HELLO	مرحبًا
GOOD-BYE	إلى اللقاء
CD	CD
DVD	DVD
USB	يو اس بي
BLUETOOTH (BT)	بلوتوث (BT)
HDMI	HDMI
OPTICAL (OPT/LG OPT)	بصري (LG OPT/OPT)
PORTABLE	محمول
MIC	ميكروفون
GUITAR	جيتار
KARAOKE	كاريوكي
FM / FM RADIO	راديو / FM
LG TV	LG TV
JUKEBOX	صندوق الموسيقى
TV REMOTE	جهاز التحكم عن بُعد للتلفاز
DJ SOUND	صوت DJ
LIGHTING	الإضاءة
BT READY	جاهز BT
PAIRED	مقترن
BT LOCK	قفل البلوتوث
MIC IN	مدخل الميكروفون
MIC OUT	مخرج الميكروفون
ECHO	إيكو
INSERT MIC	إدخال الميكروفون
VOICE CANCELLER	ملغي الصوت
BASS	جيبير
SOPRANO	حاد
HELIUM	هيليوم
ROBOT	روبوت
DUET MAN	دويتو مان
DUET WOMAN	دويتو وومان
FLANGER	فلانجر
PHASER	فيزر
WAH	واه
DELAY	متأخر
CLUB	نادي
DRUM	طبل
USER	المستخدم
DJ LOOP	دي جي لوب
PARTY	حفلة
WATER	ماء
FOREST	غابة
MY STYLE	أسلوبي
STANDARD	قياسي
BASS BLAST	مضخم ال Bass
USER EQ	تكنولوجيا التعادل الصوتي الخاصة بالمستخدم

وحدة التحكم عن بُعد

English	Arabic (العربية)
LIGHTING	الإضاءة
VOL	الصوت
PRESET / FOLDER	إعادة ضبط / المجلد
JUKEBOX / MEMORY	صندوق الموسيقى / الذاكرة
AUTO DJ	دي جي تلقائي
DELETE	حذف
REPEAT	الإعادة
TUNING	التوليف
BASS BLAST	مضخم Bass
EQ	تكنولوجيا التعادل الصوتي
SPECIAL EQ	تكنولوجيا التعادل الصوتي الخاصة
CLOCK	الساعة
ALARM	إنذار
VOICE CANCELLER	ملغي الصوت
SLEEP	السكون
SET	ضبط
KEY CHANGER	مغير المفتاح
MIC ECHO	صدى الميكروفون
VOCAL EFFECTS	التأثيرات الصوتية
USB REC	تسجيل USB
HOME AUDIO	الصوت المنزلي

