



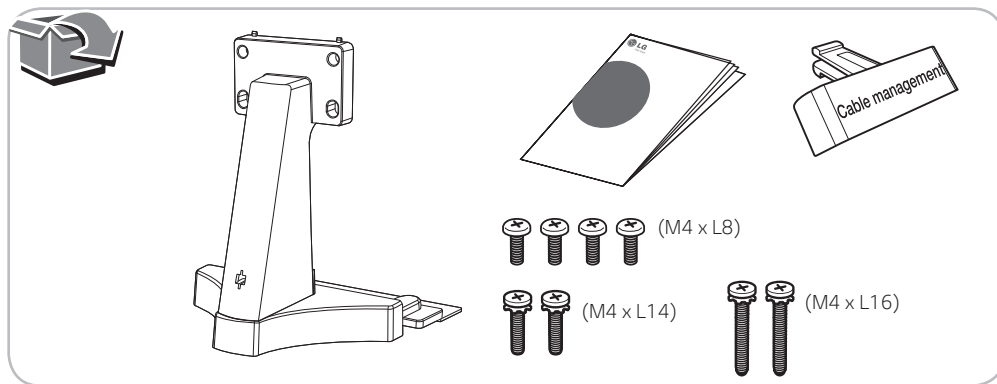
SLOVENČINA

Návod na inštaláciu soundbaru (SJ8) ako podstavca k LG TV

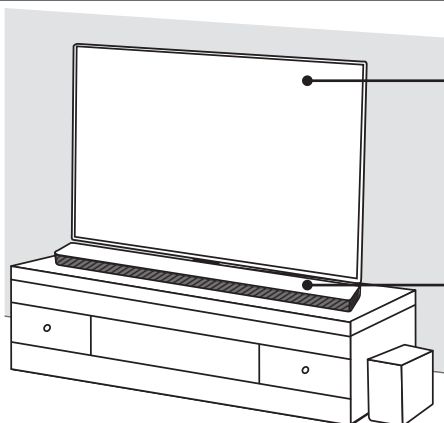
MODEL
T7



www.lg.com
Copyright © 2017 LG Electronics. Všetky práva vyhradené



KONTROLA



LG TV (Kompatibilné TV modely)

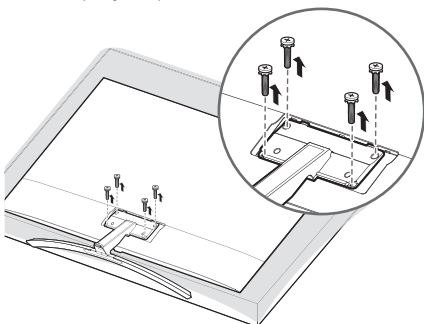
- 65/55SJ950

LG Soundbar

SJ8

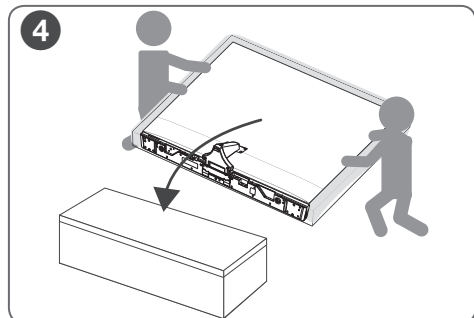
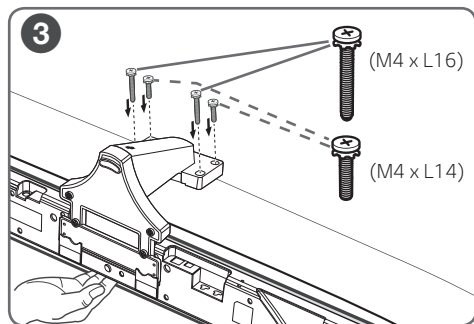
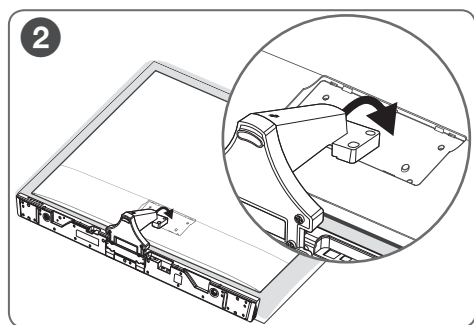
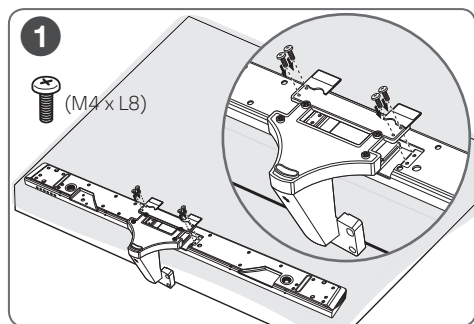


Pred inštaláciou je potrebné odpojiť stojan TV a uchovať ho oddelene, ak bol váš TV inštalovaný so stojanom. Pri odpájaní stojana postupujte podľa návodu s pokynmi pre váš TV.

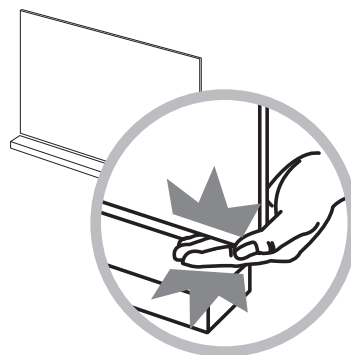


- Pri pripájaní alebo odpájaní stojana TV uložte obrazovku smerom nadol na vystlaný stôl alebo rovný povrch, aby sa predišlo poškrabaniu alebo poškodeniu obrazovky.
- Uistite sa, že sú skrutky dostatočne dotiahnuté. (Ak nie sú dostatočne utiahnuté, môže sa TV nakloniť po montáži smerom dopredu.)

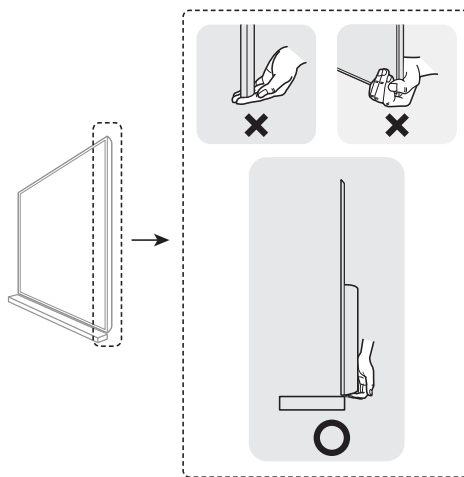
Inštalácia



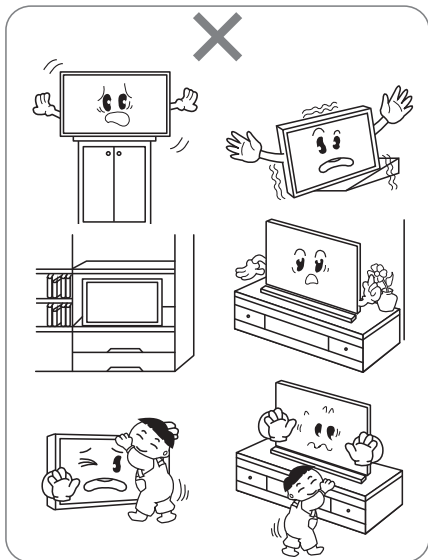
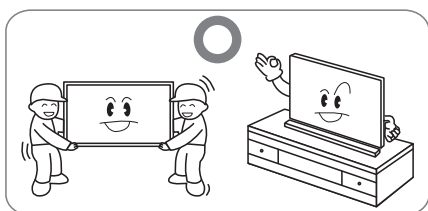
UPOZORNENIE pre pohyb TV



Buďte opatrný, aby sa vám prsty nezachytili medzi TV a Sound Bar.

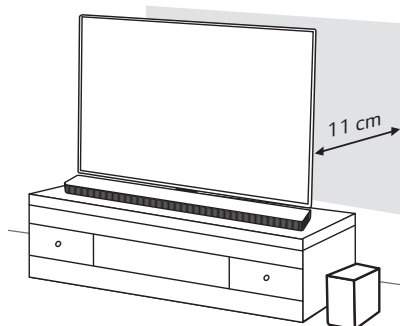


UPOZORNENIE



Umiestnenie

Pre bezpečnú inštaláciu je potrebné ponechať dostatočný priestor medzi stenou a inštalovaným produktom.



Správa káblov

Káble je možné usporiadať za TV pomocou dodávanej svorky pre správu káblov.

