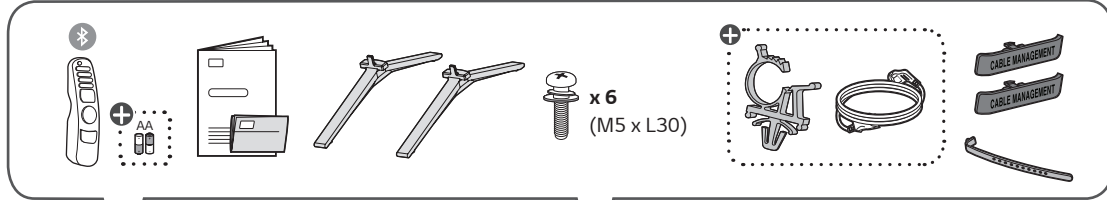
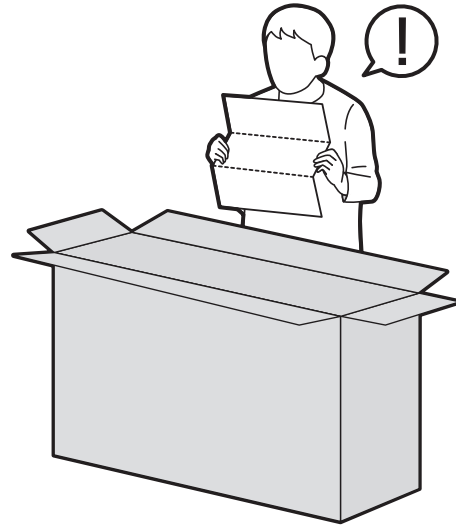
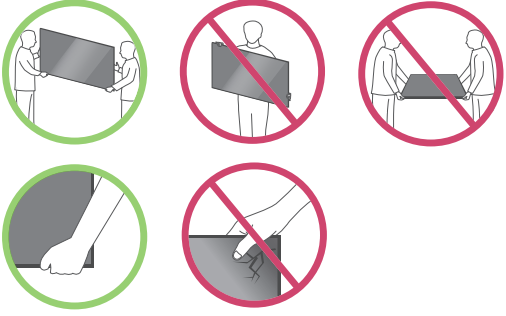
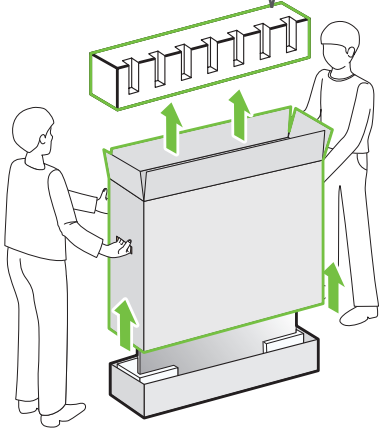


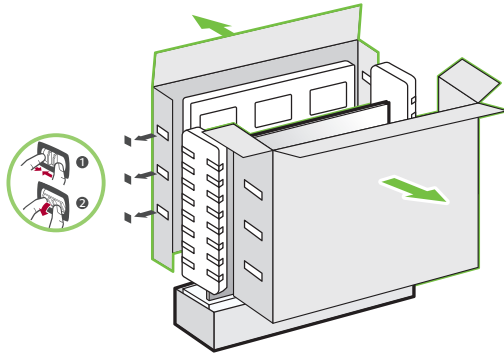
70UP800PSA 82UP800PSA
70UP805PSB 82UP805PSB
75UP805PSB 86UP805PSB



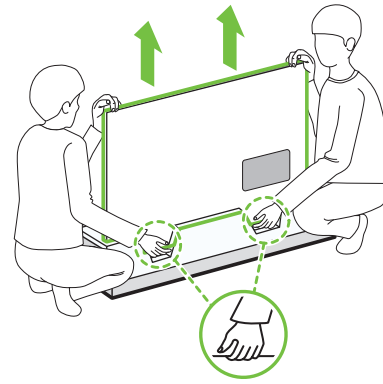
1-A 70/75UP80*



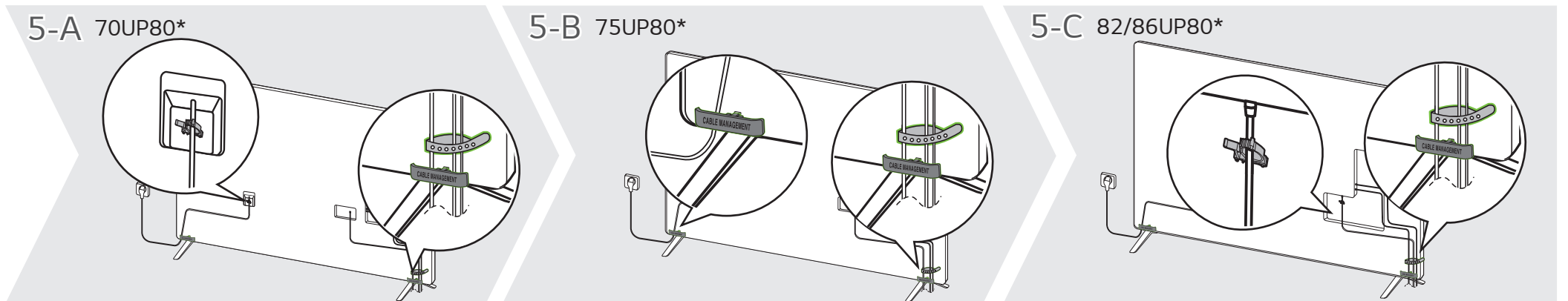
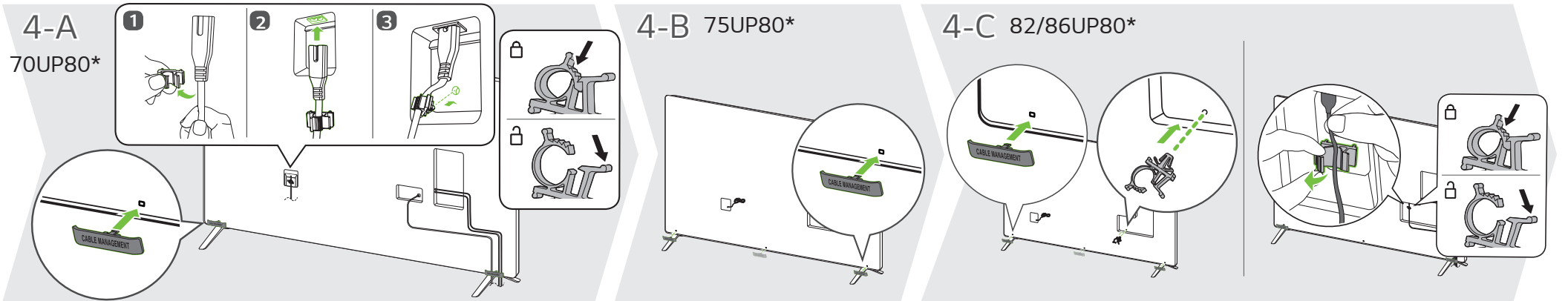
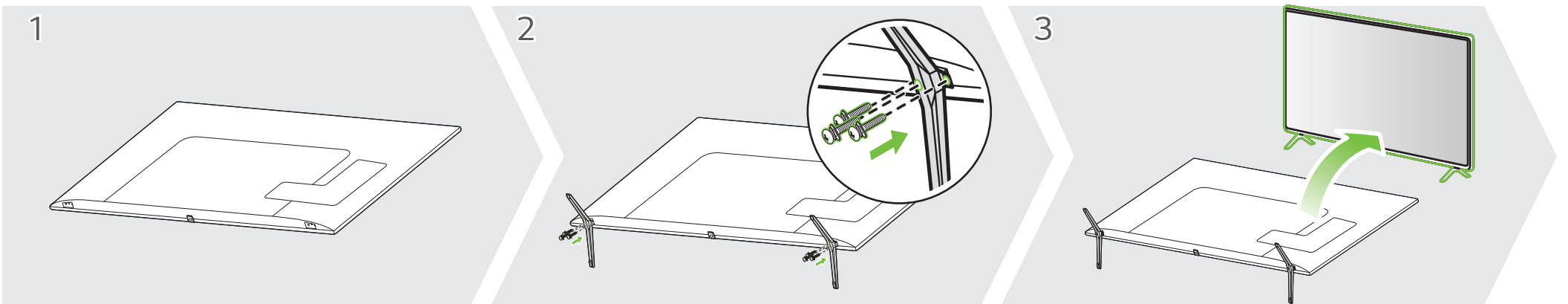
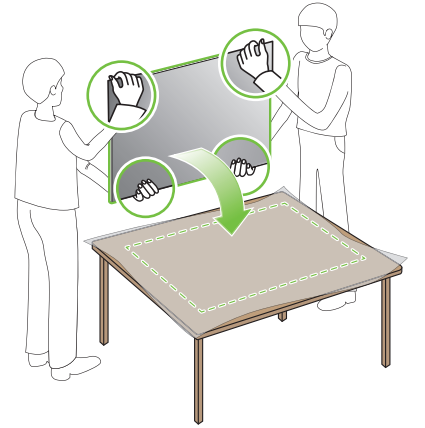
1-B 82/86UP80*

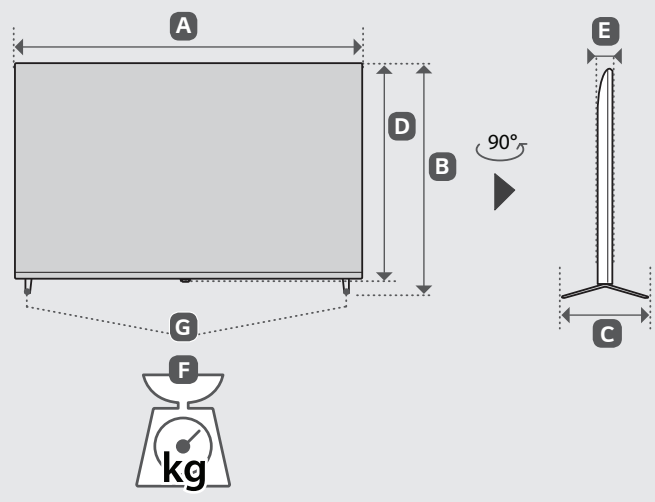
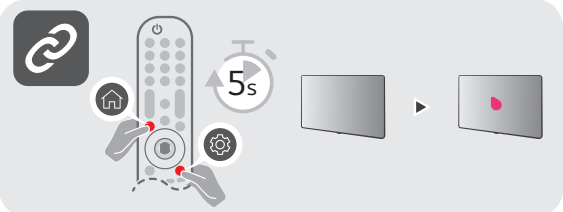
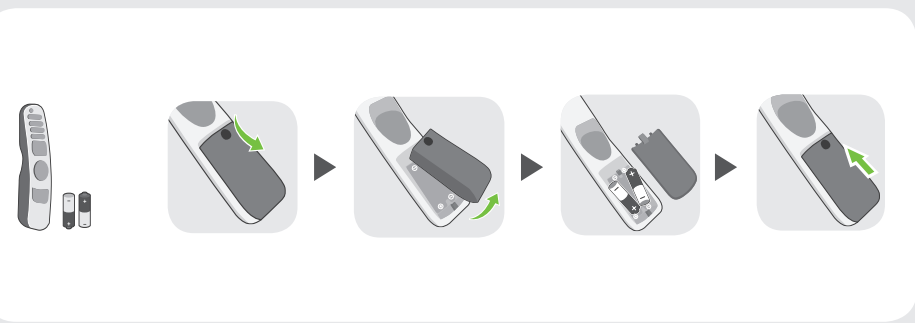
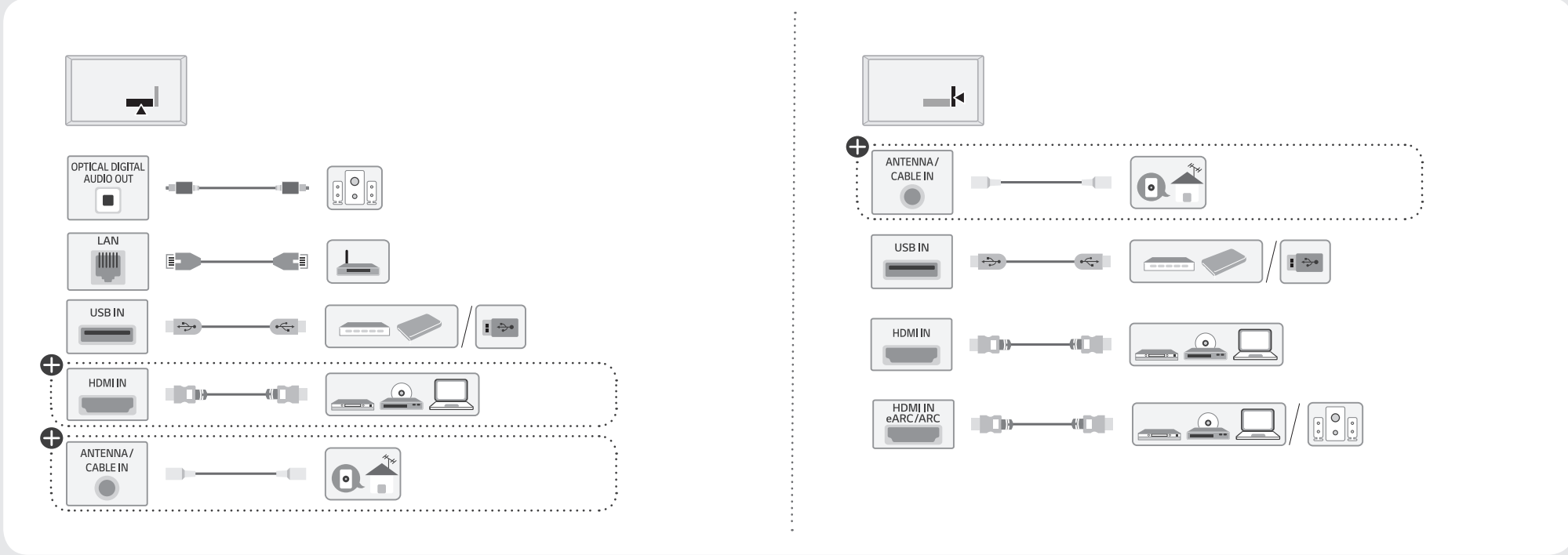


2



3





MODELS	A		B		C		D		E		F		F-G		Power consumption
MODELOS	(mm)														Consumo de potencia
70UP8000PSA 70UP8050PSB	1,562	1 562	971	971	362	362	907	907	59,9	59,9	29,1	29,1	28,4	28,4	210 W
75UP8050PSB	1,678	1 678	1,027	1 027	362	362	964	964	59,9	59,9	32,1	32,1	31,4	31,4	225 W
82UP8000PSA 82UP8050PSB	1,835	1 835	1,113	1 113	362	362	1,052	1 052	59,9	59,9	42,1	42,1	41,4	41,4	285 W
86UP8050PSB	1,927	1 927	1,167	1 167	362	362	1,104	1 104	59,9	59,9	45,9	45,9	45,2	45,2	335 W
Power requirement / Alimentación requerida										AC 100 - 240 V - 50 / 60 Hz					



ENGLISH Read **Safety and Reference**.
Due to environmental government regulations about imports and battery destruction in Colombia, TVs will not include the batteries for the remote control.

ESPAÑOL Leer **Seguridad y Consultas**.
Por regulaciones de tipo ambiental respecto a la importación y destrucción de baterías en Colombia; los televisores no van a traer incluidas las pilas del control remoto.

ENGLISH
Easy Setup Guide
Please read this manual carefully before operating your set and retain it for future reference.

ESPAÑOL
Guía Rápida de Configuración
Lea atentamente este manual antes de poner en marcha el equipo y consérvelo para futuras consultas.

⊕ : Depending upon model / Según el modelo