



VIENKĀRŠĀ ROKASGRĀMATA

Mini Hi-Fi audio skaņu sistēma

LATVIEŠU

Lūdzu, pirms komplekta izmantošanas rūpīgi izlasiet šo lietošanas instrukciju un saglabāiet to turpmākai atsaucei.

Lai skatītu norādījumus par papildu funkcijām, apmeklējiet <http://www.lg.com> un lejupielādējiet lietošanas rokasgrāmatu. Daļa šīs lietotāja rokasgrāmatas satura, iespējams, var atšķirties no iekārtas.

MODELIS

ON9



MFL71662721

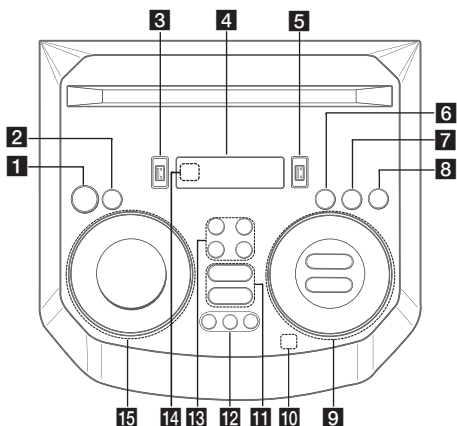
2004_Rev02

www.lg.com

Autortiesības © 2020 LG Electronics Inc. Visas tiesības paturētas.



Augšējais panelis



- 1** (gaidstāves režīms)
Strāvas padeves ieslēgšana vai izslēgšana.
- 2** **USB REC / DEMO**
- Ierakstīt uz USB.
- Aptur ierakstīšanu.
- Ja izslēgtā stāvoklī nospiedīsiet **USB REC / DEMO**, aktivizēsies demo režīms.
- 3** USB 1 ports
Jūs varat atskaņot skaņas failus, pievienojot USB ierīci.
- 4** Displeja logs
- 5** USB 2 ports
Jūs varat atskaņot skaņas failus, pievienojot USB ierīci.
- 6** **F** (Funkcija)
Izvēlas funkciju un ievades avotu.
- 7** **LIGHTING**
Izvēlas apgaismošanas režīmu.
- 8** **TWIN**
TWIN režīmam pieslēdz divus WIRELESS PARTY LINK skaļruņus.
- 9** (Izlaist/meklēt)
- Ātri pāriet pie iepriekšējās vai nākamās datnes.
- Meklē dziesmas/faila daļu.
- Iestāda radio stacijas.
- Skenēšana DAB+ stacijas, nospiežot un turot.

⏪ (Atskaņot/pauzēt)
- Ieslēdz vai aptur atskaņotāju.
- Izvēlas stereo/mono.
- **Bluetooth** savienojuma bloķēšana (BT LOCK): Atlasiet **Bluetooth** funkciju, atkārtoti nospiežot **F**. Un ilgi turiet nospiestu **⏪**, lai ierobežotu **Bluetooth** savienojumu tikai ar BT un LG TV.

(Apturēt) / RDS

- Aptur atskaņošanu vai atceļ DELETE funkcijas darbību.
- Radio datu sistēma

VOL (Skaļums) **-/+**

- Regulē skaļruņa skaļumu.

MIC (mikrofons) / **GUITAR** **-/+**

- Pielāgo mikrofona vai ģitāras skaļumu.

10 (Automātiska mūzikas atskaņošana)

- Atskaņo pašlaik atskaņoto audio, atzīmējot mobilo ierīci (ar „LG XBOOM” lietotni) šai vienībai. (Tikai Android)

11 **VOICE CANCELLER**

- Jūs varat padarīt vokālu klusāku mūzikas atskaņošanai no dažādiem ievades avotiem.

(Atvērt/aizvērt)

- Atver un aizver diska paliktni.

12 **CLUB, DRUM, USER** (DJ PAD)

- Izvēlas CLUB, DRUM režīmu vai USER skaņas efektu miksēšanai.

- (Ja Jūs vēlaties izmantot USER, Jums jāpiereģistrē avotu ar „LG XBOOM” lietotni. (tikai Android))

1, 2, 3 (DJ PAD)

- Nospiediet vēlamo skaņas taustiņu.

13 **MIC** (mikrofons) **ECHO**

- ECHO režīma iestatīšana.

VOCAL EFFECTS

- Izvēlas režīmu „Dažādi balss efekti”.

KEY CHANGER (b/#)

- Maina tonalitāti, lai atbilstu jūsu vokāla diapazonam.

14 Attālais sensors

15 **SPECIAL EQ / BASS BLAST** (vai **BASS BLAST+**)

- Izvēlas speciālo ekvalaizeru.
- Nospiediet pogu un paturiet to nospiestu, lai tieši izvēlētos **BASS** (vai **BASS+**) efektu.

SEARCH

- Izvēles režīmā pārvietojas uz mapi vai datni.

OK

- Meklējot datni, izvēlas mapi.

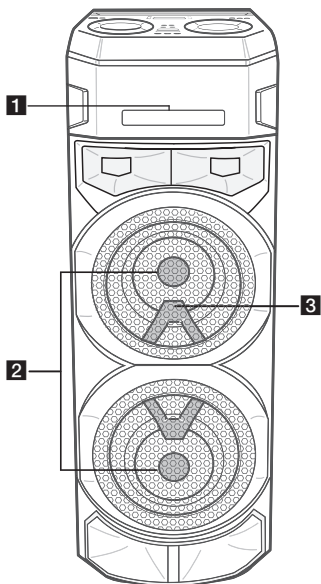
USER EQ

- Izvēlas Jūsu pašu radīto ekvalaizeru.

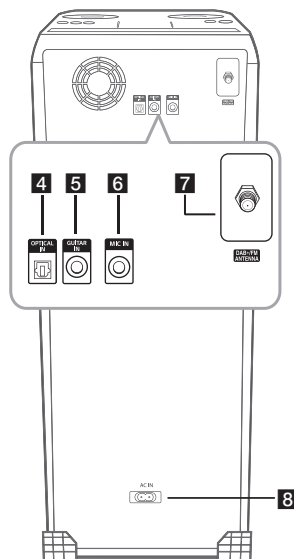
Multi jog

- Meklē mapi vai datni.
- Pagrieziet pulksteņa rādītāju virzienā vai pretēji pulksteņa rādītāju virzienam, lai regulētu USER EQ līmeni.
- Izvēlas speciālo ekvalaizeru.

Priekšējais panelis / aizmugurējais panelis



- 1** Diska nodalījums
- 2** Apgaismojums
- 3** Attālais sensors



- 4** **OPTICAL IN:** Pieslēdziet optisko ierīci.
- 5** **GUITAR IN:** Pievienojiet ģitāru.
- 6** **MIC (mikrofons) IN:** Pievienojiet mikrofonu.
- 7** **DAB+/FM ANTENNA**
- 8** **AC IN** kontaktlīgзда



Ja optiskais kabelis nav pievienots pareizajā virzienā, tas var izraisīt optiskā līgзда bojājumus.

Kontrollera lietojumprogramma



Android



iOS

Lejupielādējiet "LG XBOOM" lietojumprogrammu savā ierīcē.


LG Sound Sync



Plašākai informācijai lejupielādējiet tiešsaistē lietošanas rokasgrāmatu. <http://www.lg.com>

Papildinformācija

Specifikācijas

Jaudas prasības	Skat. ierīces galveno etiķeti.
Enerģijas patēriņš	Skat. ierīces galveno etiķeti. Tīkla gaidstāve: 0,5 W (Ja visas tīkla pieslēgvietas ir aktivizētas.)
Izmēri (P x A x Dz)	Aptuveni 330,0 mm x 1056,0 mm x 368,0 mm
Kopnes barošanas avots (USB)	5 V  500 mA

Dizains un tehniskie parametri var tikt mainīti bez iepriekšēja brīdinājuma.

Uzmanību

- Ja iespējams, barošanas vadu pievienojiet tieši pie sienas kontaktligzdas. Ja lietojat pagarinātāju, ieteicams lietot 110 V/15 A vai 230 V/15 A pagarinātāju, pretējā gadījumā ierīce, iespējams, nedarbosies pareizi nepietiekamas strāvas padeves dēļ.
- Nepārslogojiet pagarinātāju ar pārlieku lielu elektrisko slodzi.

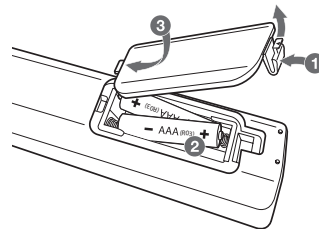
Ievērojiet

- Neskatieties tieši gaismas avotā, kad ir ieslēgts LIGHTING.
- Ja gaisma ir pārāk spilgta, ieslēdziet telpas apgaismojumu vai izslēdziet ierīces LIGHTING funkciju.

Kā atslēgt bezvadu tīkla savienojumu vai bezvadu ierīci.

Izslēdziet iekārtu, turot ieslēgšanas pogu nospiestu ilgāk par 5 sekundēm.

Baterijas nomaiņa



Atbilstības deklarācija



Ar šo LG Electronics apliecina, ka Mini Hi-Fi audio skaņu sistēma tipa radio iekārta atbilst Direktīvas 2014/53/ES nosacījumiem. Pilns ES atbilstības deklarācijas teksts pieejams šādā interneta vietnē:

<http://www.lg.com/global/support/cedoc/cedoc#>

Lietotāju ievēribai: šī ierīce uzstādāma un lietojama, ievērojot minimālo distanci 20 cm starp ierīci un ķermeni.

Frekvenču diapazons	Izejas jauda (Maks.)
2402 līdz 2480 MHz	10 dBm