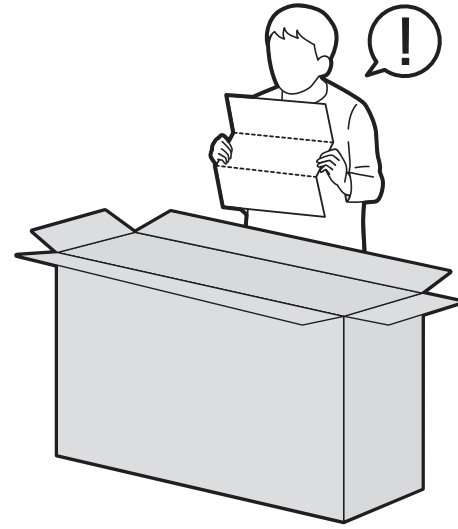
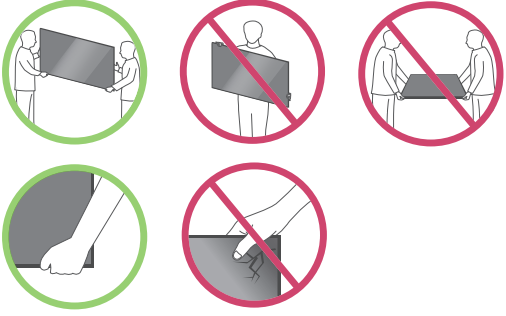
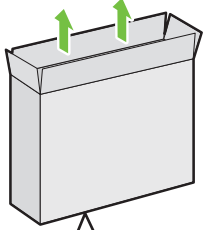


50UQ801C0SB 55UQ801C0SB 65UQ801C0SB

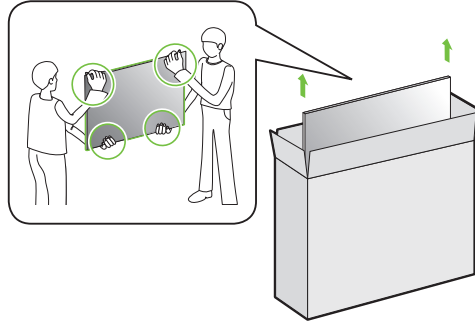


50/55UQ80\*

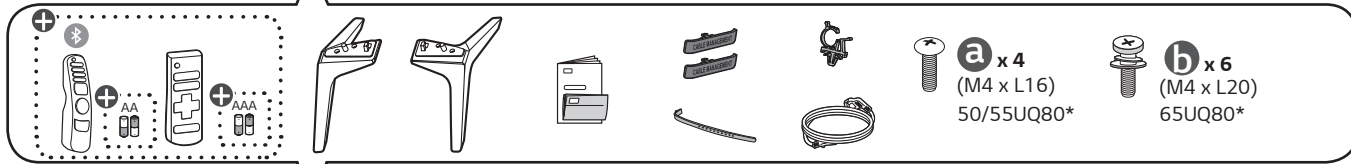
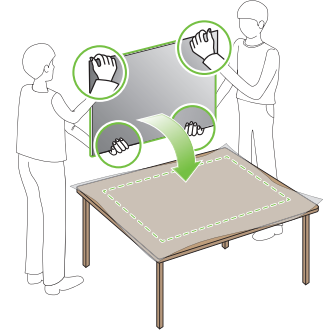
1-A



2-A

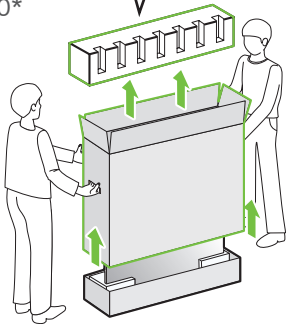


3

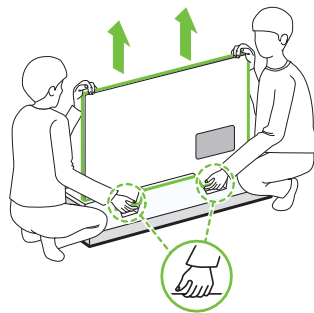


65UQ80\*

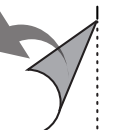
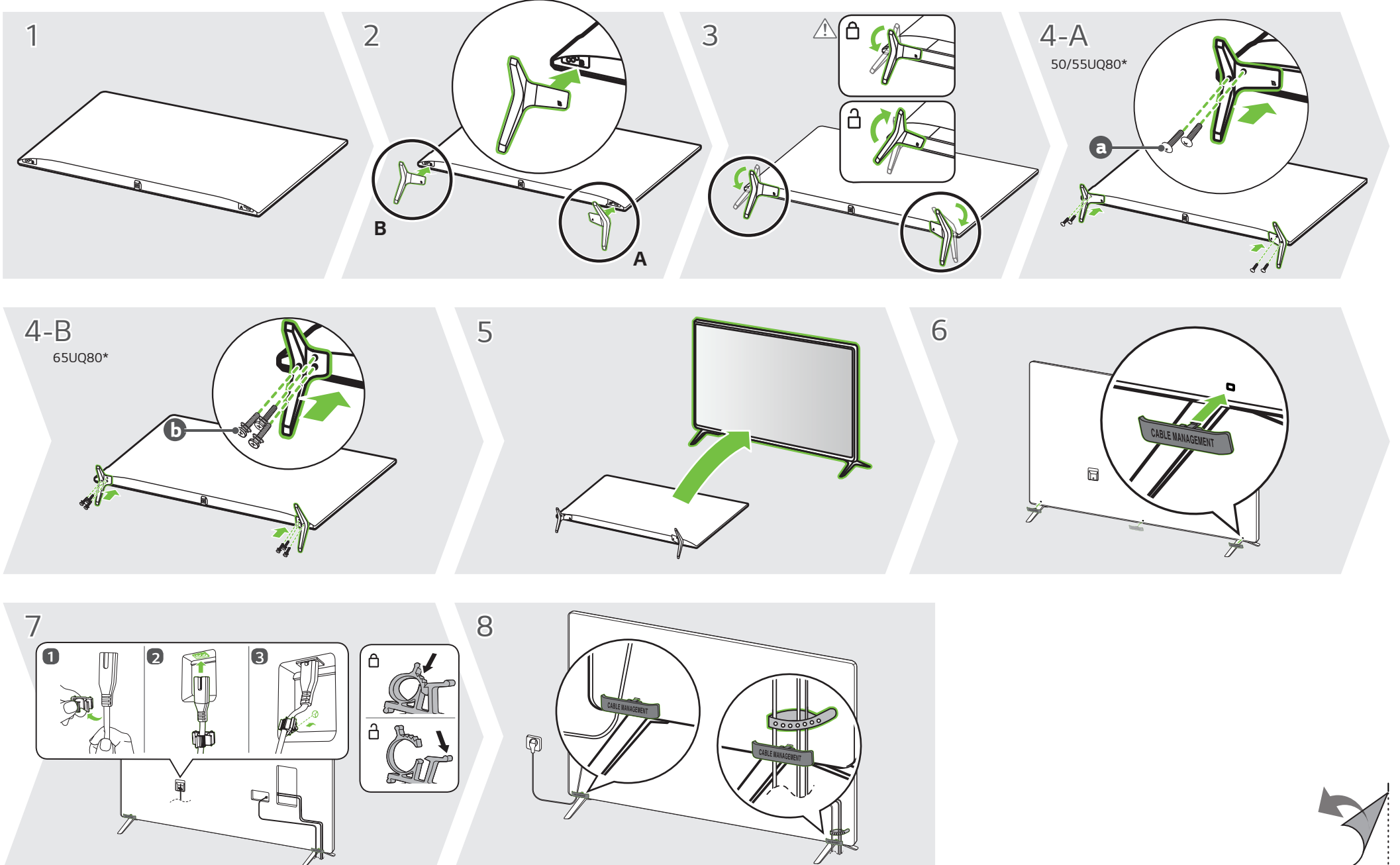
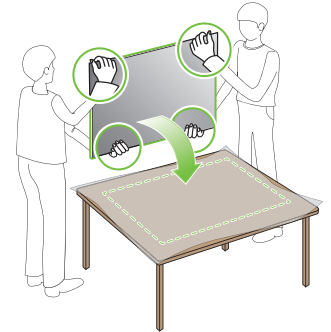
1-B

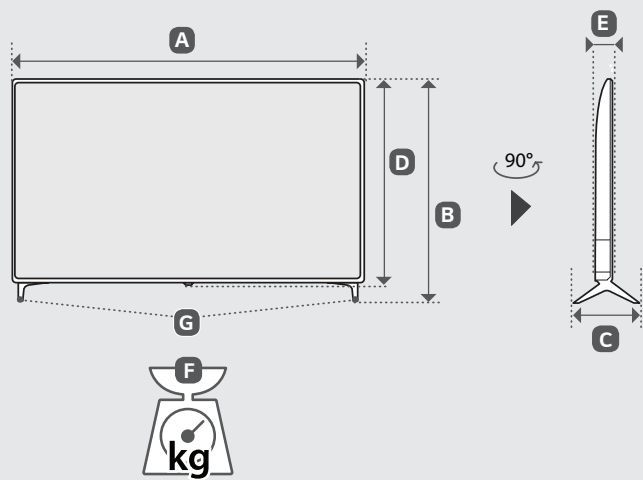
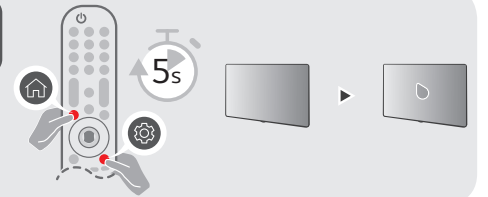
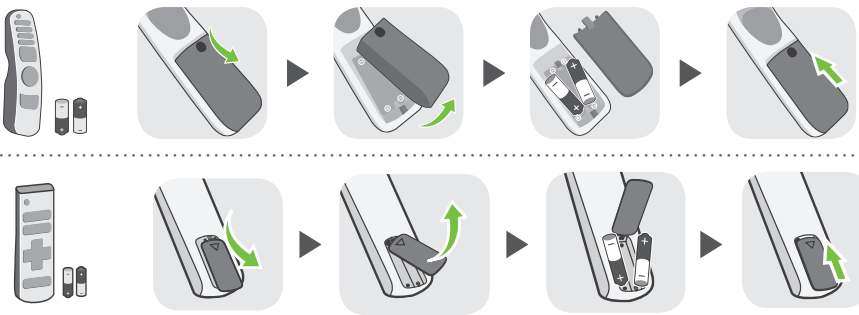
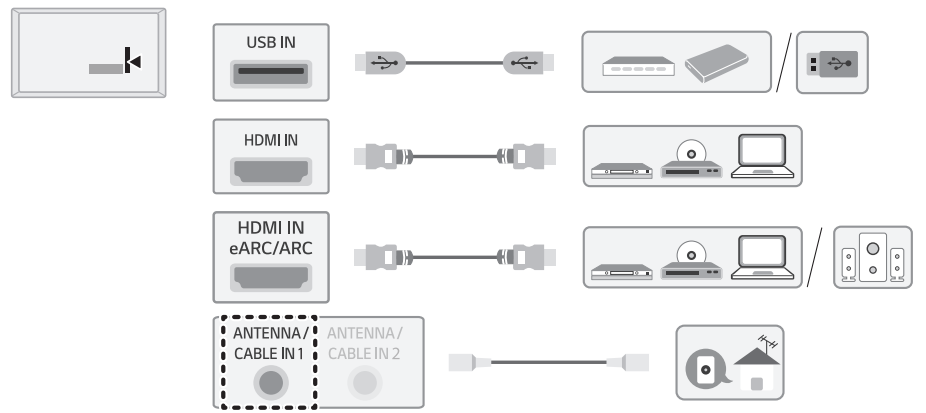
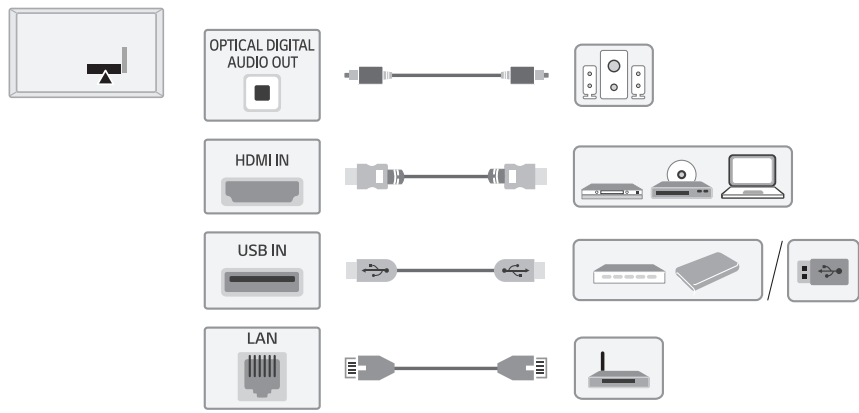


2-B

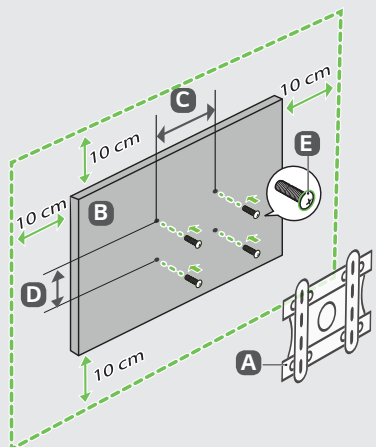


3

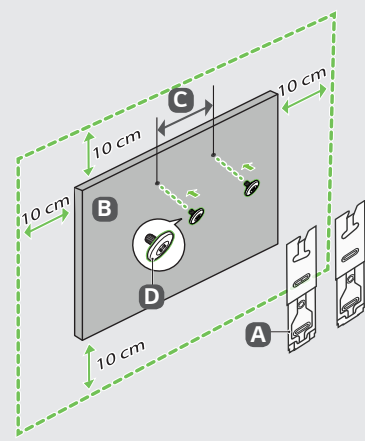




MODELS	A		B		C		D		E		F - G				Power consumption
MODELOS	(mm)														Consumo de potencia
50UQ801COSB	1,121	1 121	713	713	231	231	651	651	57,1	57,1	11,9	11,9	11,7	11,7	130 W
55UQ801COSB	1,235	1 235	776	776	231	231	715	715	57,5	57,5	14,2	14,2	14,0	14,0	135 W
65UQ801COSB	1,454	1 454	906	906	269	269	838	838	57,7	57,7	21,8	21,8	21,5	21,5	185 W
Power requirement / Alimentación requerida										AC 100 - 240 V- 50/60 Hz					



A	B	C x D (mm)	E
LSW240B MSW240	50UQ80*	200 x 200	M6
OLW480B MSW240	55UQ80*	300 x 300	M6
OLW480B	65UQ80*	300 x 300	M6



A	B	C (mm)	D
WB21LMB	50UQ80*	200	M6
	55/65UQ80*	300	



**ENGLISH** Read **Safety and Reference**.  
Due to the environment regulations about importation and disposal of batteries, remote control batteries will not be provided with LG monitor signage / commercial TV models (Argentina and Colombia).

**ESPAÑOL** Leer **Seguridad y Consultas**.  
Por regulaciones de tipo ambiental respecto a la importación y destrucción de baterías, LG monitor signage / commercial TVs no van a traer incluidas las pilas del control remoto (Argentina y Colombia).

**ENGLISH**  
**Easy Setup Guide**  
Please read this manual carefully before operating your set and retain it for future reference.

**ESPAÑOL**  
**Guía Rápida de Configuración**  
Lea atentamente este manual antes de poner en marcha el equipo y consérvelo para futuras consultas.

⊕ : Depending upon model / Según el modelo