



KÄYTTÖOPAS

LG UltraFine™ Display

(Mac)

Lue tämä opas huolellisesti ennen laitteen käyttämistä ja säilytä opas tulevaa käyttöä varten.

24MD4KL

www.lg.com

Tekijänoikeudet © 2019 LG Electronics Inc. Kaikki oikeudet pidätetään.

SISÄLLYS

LISENSSI -----	2
TÄRKEITÄ OHJEITA -----	3
AVOIMEN LÄHDEKODIN OHJELMISTON ILMOITUSTIEDOT -----	6
KOKOAMINEN JA VALMISTELU -----	6
KYTKENNÄT -----	23
VIANMÄÄRITYS -----	26
TUOTTEEN TEKNISET TIEDOT -----	28

LISENSSI

Joka mallilla on eri lisenssi. Lisätietoja lisenssistä on osoitteessa www.lg.com.



THUNDERBOLT™

Thunderbolt and the Thunderbolt logo are trademarks of Intel Corporation or its subsidiaries in the U.S. and/or other countries.



Mac and the Mac logo are trademarks of Apple Inc., registered in the U.S. and other countries.

* USB Type-C™ and USB-C™ are trademarks of USB Implementers Forum.

TÄRKEITÄ OHJEITA

Tämä laite on suunniteltu ja valmistettu turvallisesti käyttä. Virheellinen käyttö voi kuitenkin aiheuttaa sähköiskun, tulipalon tai muita vaaratilanteita. Noudata seuraavia asennus-, käyttö- ja huolto-ohjeita, jotta kaikki näyttöön rakennetut turvalaitteet toimivat moitteettomasti.

Turvallisuus

Käytä vain laitteen mukana toimitettua virtajohtoa. Jos käytät jotakin toista virtajohtoa, varmista, että se täyttää paikalliset sähköturvallisuusmääräykset, varsinkin jos et ole saanut sitä laitteen toimittajalta. Jos virtajohtossa on pienikin vika, ota yhteys laitteen maahantuojaan tai lähimpään valtuutettuun huoltoon ja pyydä lähettämään uusi virtajohto.

Laitteen kytkintä käytetään laitteen irtikytkentään.

Varmista, että laite asennetaan liitettävän seinäpistorasian läheisyyteen ja että pistorasia on helposti käsiteltävissä paikassa.

Kytke näyttö vain sellaiseen pistorasiaan, jonka jännite on tässä oppaassa tai näyttöön kiinnitetystä tarrassa esitettyjen vaatimusten mukainen. Jos et ole varma, millaisia kotisi pistorasiat ovat, kysy myyjältä lisätietoja.

Ylikuormitetut pistorasiat ja jatkojohdot ovat vaarallisia. Myös kuluneet virtajohdot ja rikkiinäiset pistokkeet ovat vaarallisia. Nämä kaikki voivat aiheuttaa sähköiskun, tulipalon tai muita vaaratilanteita. Voit tilata uuden virtajohdon huollosta.

Kun laite on kytketty seinäpistorasiaan, laitteen virran katkaiseminen virtakytkimestä ei vielä erota sitä virtalähteestä.

Älä avaa näyttöä.

- Näytön sisällä ei ole huollettavia osia.
- Näytön sisällä on vaarallisia suurjännitteitä, vaikka virta olisi katkaistu.
- Jos näyttö ei toimi kunnolla, ota yhteys myyjään.

Henkilövahinkojen välttämiseksi:

- Älä sijoita näyttöä vinolle alustalle tai hyllylle, ellei sitä ole kiinnitetty huolellisesti.
- Käytä vain valmistajan suosittelemaa jalustaa.
- Älä pudota mitään esinettä tuotteen päälle äläkä kohdista tuotteeseen mitään iskuja. Älä heitä lelua tai muuta esinettä päin tuotteen ruutua. Se saattaa aiheuttaa tapaturman, tuotevian tai näytön vahingoittumisen.

Tulipalon ja muiden vaarojen välttämiseksi:

- Katkaise näytöstä virta aina, kun lähdet huoneesta vähänkin pitemmäksi ajaksi. Älä koskaan jätä virtaa kytketyksi, kun lähdet ulos.
- Kiellä lapsia pudottamasta tai työntämästä esineitä näytön kotelon aukkoihin. Eräissä näytön sisäisissä osissa on vaarallisia jännitteitä.
- Älä lisää mitään osia, joita ei ole erityisesti suunniteltu tätä näyttöä varten.
- Kun näyttöä ei käytetä pitkään aikaan, irrota sen pistotulppa pistorasiasta.
- Älä kosketa virtajohtoa tai signaalikaapelia ukonilmalla, koska se saattaa olla hyvin vaarallista. Se voi aiheuttaa sähköiskun.

Asentaminen

Varmista, ettei virtajohtoon päälle aseteta tai vieritetä mitään. Älä sijoita näyttöä paikkaan, jossa virtajohto saattaa vahingoittua.

Älä käytä näyttöä vesipisteen, esimerkiksi kylpyammeen, pesualtaan, tiskialtaan, kostean kellarin tai uima-altaan, lähellä.

Näytön kotelossa on tuuletusaukkoja kotelon sisään kerääntyvän lämmön poistamista varten. Jos nämä aukot tukitaan, ylikuumentuminen voi aiheuttaa toimintahäiriön tai tulipalon. Tämän vuoksi älä KOSKAAN :

- Tuki kotelon pohjan tuuletusaukkoja asettamalla näyttö vuoteelle, sohvalle, matolle tms.
- Sijoita näyttöä suljettuun tilaan, jossa ilma ei pääse kiertämään kunnolla.
- Peitä aukkoja kankaalla tai muulla materiaalilla.
- Sijoita näyttöä lämmittimen tai muun lämmönlähteen lähelle tai päälle.

Älä hankaa tai lyö aktiivimatriisinesitekidenäyttöä millään kovalla esineellä, sillä sen pinta voi naarmuuntua tai vaurioitua pysyvästi.

Älä paina nestekidenäyttöä voimakkaasti kädelläsi, sillä käden jälki voi jäädä pysyvästi näkyviin.

Eräät viat voivat näkyä kuvaruudun punaisina, vihreinä tai sinisinä pisteinä. Ne eivät kuitenkaan vaikuta näytön suorituskykyyn.

Sinun kannattaa käyttää suositeltua tarkkuutta, jotta saat nestekidenäyttöön parhaan mahdollisen kuvan.

Jos nestekidenäyttöä käytetään muulla kuin suositellulla tarkkuudella, se joutuu ehkä skaalaamaan tai käsittelemään kuvaa. Tämä on vakiotarkkuutta käyttävän nestekidenäytön ominaisuus.

Stiil-kuvan katseleminen pitkään näytöllä saattaa jättää näyttöön haamukuvan tai jäljen.

Voit välttää ongelman käyttämällä näyttönsäätäjää ja kytkemällä virran pois, kun laite ei ole käytössä.

Tuotteen takuu ei kata haamukuvaa tai jälkeä, joka on syntynyt pitkän käytön seurauksena.

Älä lyö tai naarmuta näytön etupuolta tai sivuja metalliesineillä.

Tämä voi vahingoittaa näyttöä.

Pidä tuotetta paneelipuoli eteenpäin ja pidä siitä kiinni molemmin käsin siirtäessäsi tuotetta. Jos pudotat tuotteen, vahingoittunut tuote voi aiheuttaa sähköiskun tai tulipalon. Ota yhteys valtuutettuun huoltopisteeseen tuotteen korjaamiseksi.

Vältä korkeita lämpötiloja ja kosteutta.

Älä asenna tätä tuotetta seinälle, jossa se voisi altistua öljylle tai öljysumulle.

- Tuote voi vahingoittua tai pudota.

Näyttöille, kiiltävä Bezels käyttäjän pitäisi harkita sijoittamista näytön kehys voi aiheuttaa häiritseviä heijastuksia ympäröivän valon ja metallipinnat.

Älä käytä korkeajännitteisiä laitteita näytön lähellä. (esim. sähköinen kärpäslätkä)

- Sähköisku voi aiheuttaa toimintahäiriön näytössä.

Muuntajaan ja virtajohtoon liittyviä varotoimenpiteitä

Jos tuotteeseen (kuten televisioon, näyttöön, virtajohtoon tai muuntajaan) pääsee vettä tai muuta ainetta, irrota virtajohto välittömästi ja ota yhteyttä huoltoliikkeeseen.

- Tuotteen vahingoittuminen saattaa aiheuttaa tulipalon tai sähköiskun vaaran.

Älä kosketa virtapistoketta tai muuntajaa märillä käsillä. Jos pistoke on märkä tai pölyinen, pyyhi ja kuivaa se ennen käyttöä.

- Tämän laiminlyöminen saattaa aiheuttaa tulipalon tai sähköiskun.

Liitä virtajohto kunnolla muuntajaan.

- Löysä liitäntä saattaa aiheuttaa tulipalon tai sähköiskun.

Käytä ainoastaan LG Electronics, Inc.:n hyväksymiä virtajohtoja ja muuntajia.

- Hyväksymättömien tuotteiden käyttäminen saattaa aiheuttaa tulipalon tai sähköiskun.

Virtajohto on irrotettava pistorasiasta vetämällä aina pistokkeesta. Älä taivuta virtajohtoa liian voimakkaasti.

- Virtajohto voi vaurioitua, mistä voi olla seurauksena sähköisku tai tulipalo.

Älä astu virtajohdon tai muuntajan päälle tai aseta niiden päälle painavia esineitä (elektronisia laitteita, vaatteita jne.). Älä vahingoita virtajohtoa tai muuntajaa terävillä esineillä.

- Vahingoittuneet virtajohdot voivat aiheuttaa tulipalon tai sähköiskun.

Älä koskaan pura, korjaa tai muokkaa virtajohtoa tai muuntajaa.

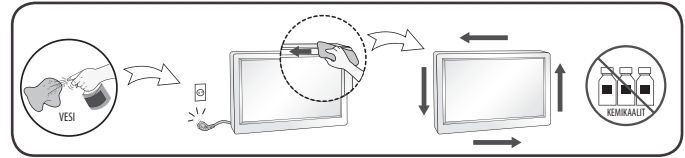
- Tämän laiminlyöminen saattaa aiheuttaa tulipalon tai sähköiskun.

Pidä pistorasia, muuntaja ja virtapistoke puhtaana pölystä ja muusta liasta.

- Pöly tai muu lika voi aiheuttaa tulipalon.

Puhdistaminen

- Irrota virtajohto, ennen kuin puhdistat kuvaruudun.
- Käytä kosteaa (ei märkää) liinaa. Älä suihkuta aerosolia suoraan kuvaruudun pintaan, sillä liian suuri aerosolin määrä voi aiheuttaa sähköiskun.
- Irrota virtajohto laitteen puhdistamista varten. Pyyhi varovasti pehmeällä liinalla, jotta laite ei naarmuntuisi. Älä puhdista laitetta märällä liinalla äläkä suihkuta vettä tai muita nesteitä suoraan laitteen pinnoille. Tämä voi aiheuttaa sähköiskun. (Älä käytä kemikaaleja, kuten bentseeniä, maalinhennusaineita tai alkoholia)
- Suihkuta vettä pehmeään liinaan 2 to 4 kertaa ja puhdista liinalla etukehys; pyyhi vain yhteen suuntaan. Liika kosteus saattaa aiheuttaa tahroja.



Pakkaaminen

- Älä hävitä pakkauslaatikkoa ja muuta pakkausmateriaalia. Laite kannattaa pakata niihin mahdollista kuljetusta varten. Kun lähetät laitteen jonnekin, aseta se alkuperäiseen laatikkoonsa.

AVOIMEN LÄHDEKOODIN OHJELMISTON ILMOITUSTIEDOT

Voit hankkia tämän tuotteen sisältämän lähdekoodin GPL-, LGPL-, MPL- ja muiden avoimen lähdekoodin käyttöoikeuksien perusteella osoitteesta <http://opensource.lge.com>.

Lähdekoodin lisäksi voit ladata kaikki mainitut käyttöoikeusehdot, takuun vastuuvapauslausekkeet ja tekijänoikeusilmoitukset.

LG Electronics voi toimittaa lähdekoodin CD-levyllä. Tästä palvelusta veloitetaan toimituskustannukset (tietovälineen hinta ja toimituskulut). Pyynnön voi lähettää sähköpostitse osoitteeseen opensource@lge.com.

Tämä tarjous on voimassa kolme vuotta siitä päivästä alkaen, jona LG Electronics on tehnyt tuotteen viimeisen toimituksen. Tarjousta voi hyödyntää jokainen käyttäjä, joka on vastaanottanut nämä tiedot.

KOKOAMINEN JA VALMISTELU

HUOMIO


- Käytä aina aitoja LG osia turvallisuuden ja tuotteen suorituskyvyn varmistamiseksi.
- Takuu ei korvaa vahinkoja tai vammoja, jotka johtuvat hyväksymättömien osien käytöstä.
- On suositeltavaa käyttää tuotteen mukana toimitettuja osia.

HUOMAUTUS

- Tämän käyttöoppaan kaikkia tuotteen tietoja ja teknisiä tietoja voidaan muuttaa tuotteen laadun kehittämiseksi ilman ennakoilmoitusta.
- Ostaaksesi lisävarusteita, voit käydä elektroniikkaliikkeessä, verkkokaupan sivustolla tai ottaa yhteyttä jälleenmyyjään, jolta ostitte tuotteen.
- Tuotteen mukana toimitettava virtajohto vaihtelee alueittain.

Tuettu ohjelmisto

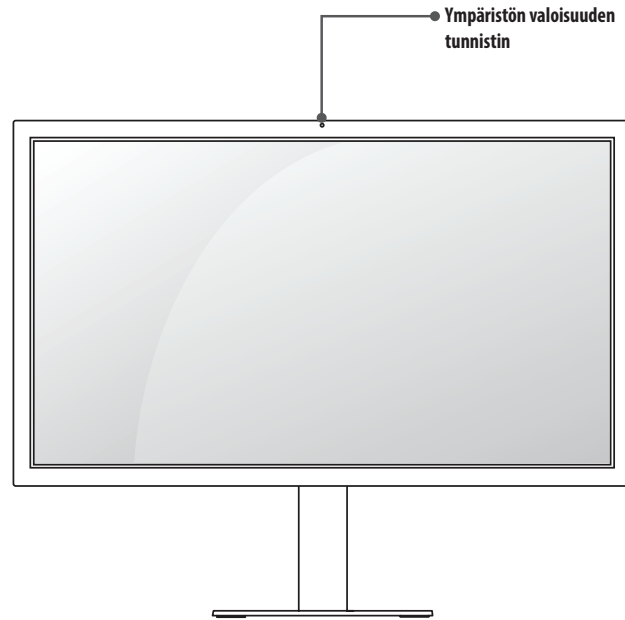
Tarkista tuotteesi tukema ohjelmisto.

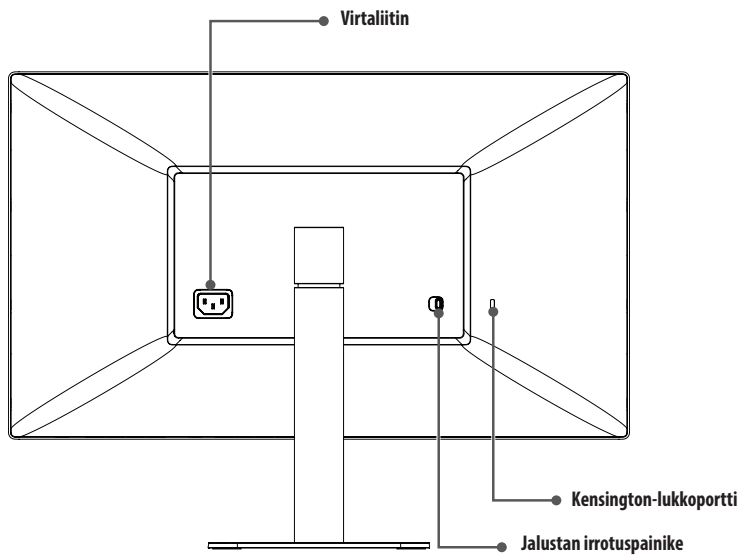
Ohjelmisto	Asennusjärjestys	24MD4KL
LG Screen Manager 	Suositteltu	0

- LG Screen Manager on sovellus, joka sisältää näytön ohjelmistopäivitysominaisuudet.
- Voit ladata ja asentaa uusimman version Applen App Storesta.

Tuotekuvas

Etuosa

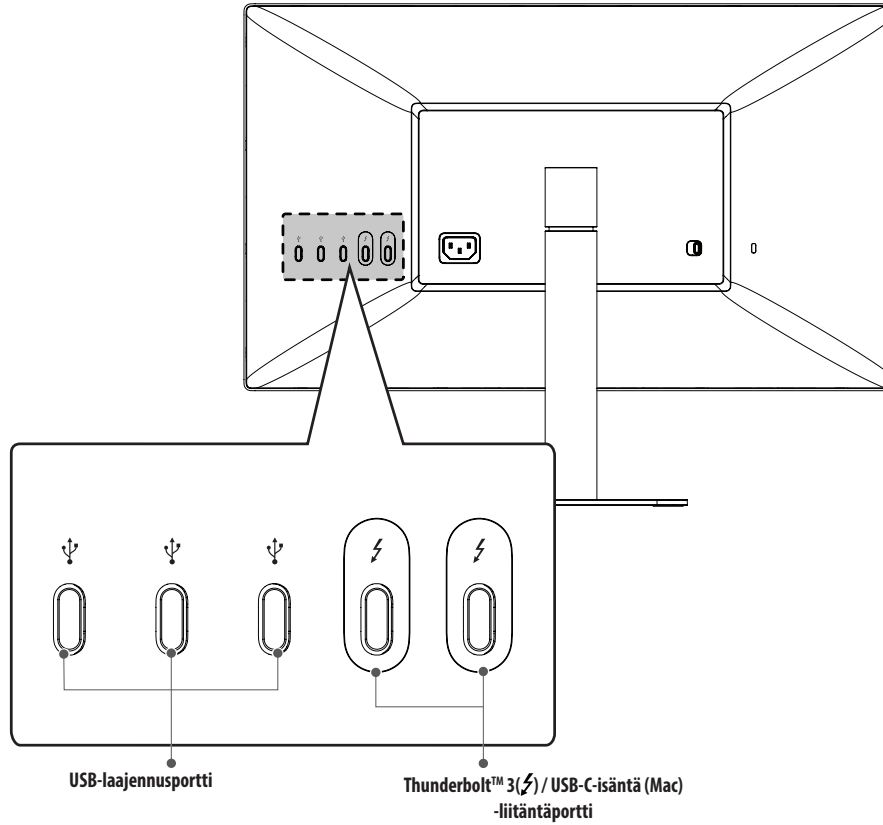




! HUOMAUTUS

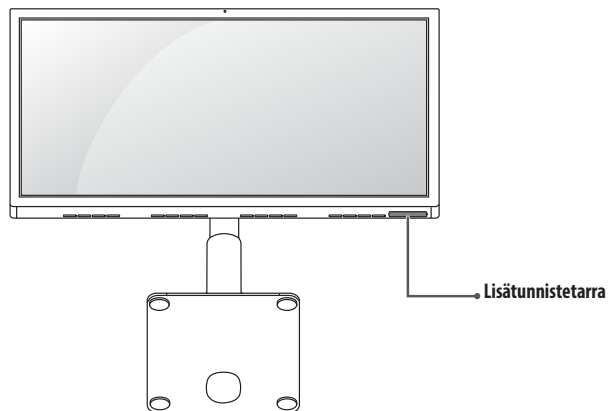
- Ympäristön valoisuuden tunnistin säätää näytön kirkkautta automaattisesti, ja sitä voidaan hallita Mac-käyttöjärjestelmän kautta.

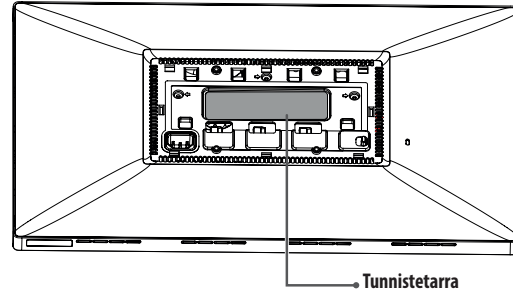
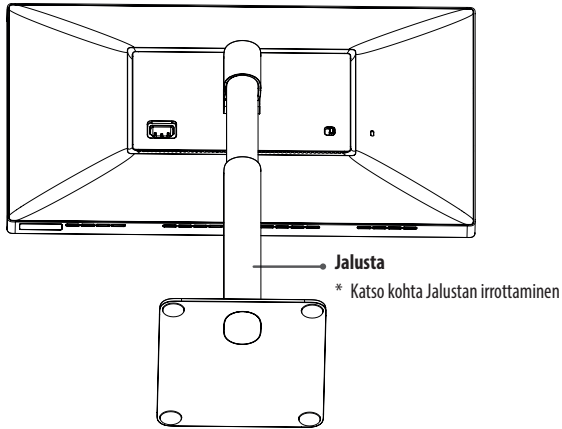
Tuloliitäntä



Tunnistetarra / Lisätunnistetarra

Voit tarkastella näytön tunniste- ja lisätunnistetarraa.





! HUOMAUTUS

- Tunnistetarra: näytön tunnistetarra, jossa on mallin nimi, tuotantopäivämäärä, tuotantomaa, teknisiä tietoja jne.
Lisätunnistetarra: toissijainen tunnistetarra, jossa on vain mallin nimi ja perustietoja

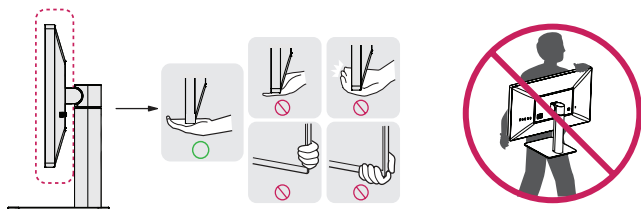
! HUOMIO

- Laitteen jalusta täytyy irrottaa, jotta tunnistetarraa voi tarkastella.

Näytön siirtäminen ja nostaminen

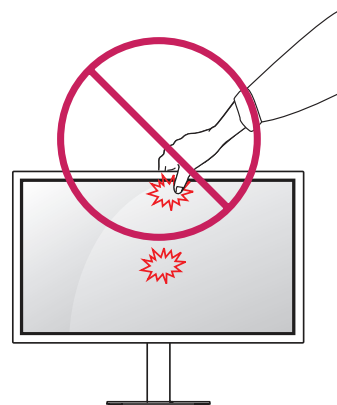
Noudata näitä ohjeita, kun siirrät tai nostat näyttöä, jotta näyttö ei naarmuunnu tai vahingoitu, ja jotta sen kuljetus sujuu turvallisesti laitteen muodosta tai koosta riippumatta.

- Pakkaa näyttö alkuperäiseen laatikkoon tai pakkausmateriaaliin ennen siirtämistä.
- Irrota virtajohto ja kaapelit, ennen kuin siirrät tai nostat näyttöä.
- Pitele lujasti kiinni näytön kehyksen pohjasta ja sivuosasta. Älä pitele kiinni itse paneelista.
- Pitele näyttöä ruutu pois päin itsestäsi, jotta ruutu ei naarmuunnu.
- Älä ravista tai kolhi näyttöä kantamisen aikana.
- Pidä näyttö pystysuunnassa siirtäessäsi sitä. Älä koskaan käännä näyttöä kyljelleen tai kallista sitä sivusuunnassa.



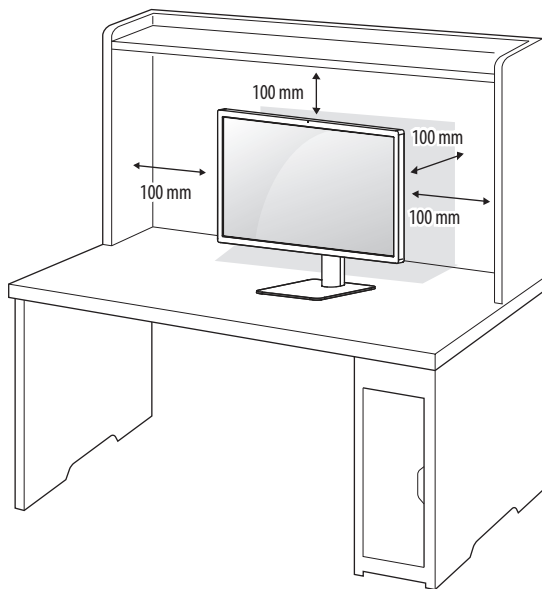
⚠ HUOMIO

- Vältä mahdollisuuksien mukaan näytön koskettamista.
 - Koskettaminen voi vahingoittaa näyttöä tai kuvien luomiseen käytettäviä pikseleitä.
- Jos käytät näyttöpaneelia ilman jalustan tukea, sen painikkeen käyttäminen saattaa aiheuttaa näytön heilumisen ja kaatumisen, mikä johtaa laitteen vaurioitumiseen ja mahdollisiin henkilövahinkoihin. Lisäksi painike voi mennä epäkuuntoon.

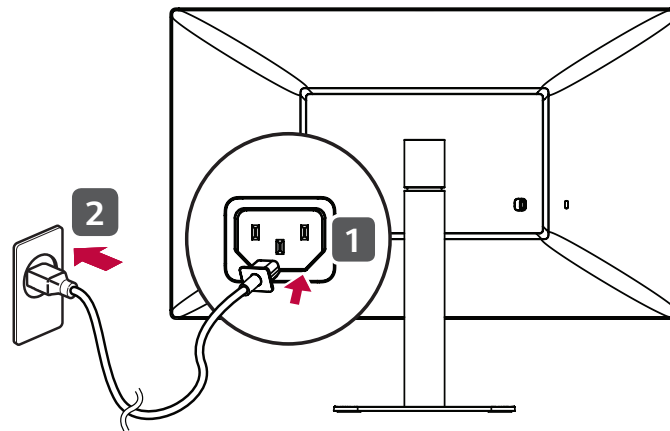


Asentaminen pöydälle

- 1 Nosta näyttö ja aseta se pöydälle pystyasentoon. Varmista riittävä ilmankierto asentamalla se vähintään 100 mm:n päähän seinästä.

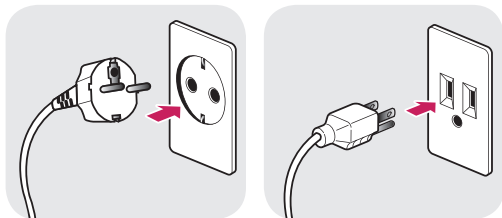


- 2 Liitä virtajohto näyttöön ja kytke se sitten seinäpistorasiaan.



HUOMIO

- Irrota virtajohto aina ennen näytön siirtämistä tai asentamista. Sähköiskun vaara.

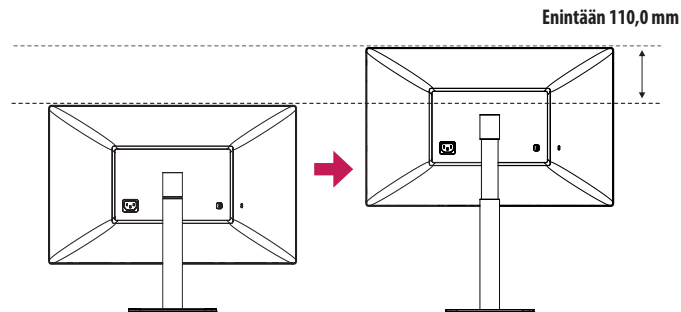
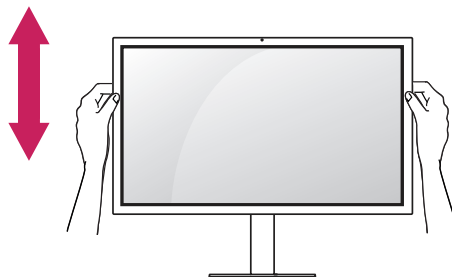
Virtajohtojen kytkemiseen liittyviä huomioita

100–240 V ~

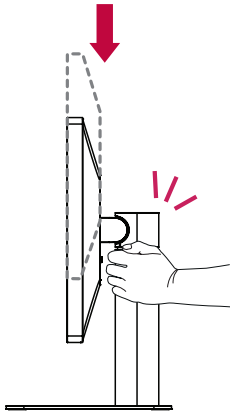
- Käytä vain tuotepakkauksen mukana toimitettua virtajohtoa ja kytke se maadoitettuun virtalähteeseen.
- Jos tarvitset toisen virtajohtojen, ota yhteys paikalliseen jälleenmyyjään ja lähimpään elektroniikkaliikkeeseen.

Jalustan korkeuden säätäminen

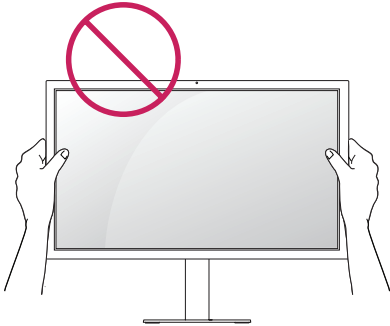
- 1 Aseta jalustan tukeen kiinnitetty näyttö pystyasentoon.
- 2 Turvallisuussyistä käsittele näyttöä molemmilla käsillä.



VAROITUS



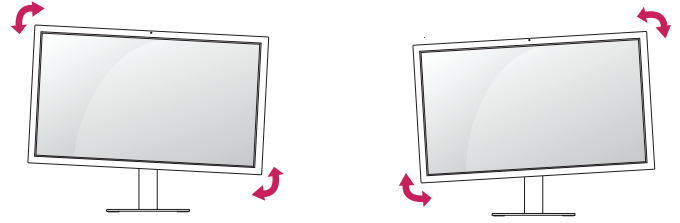
- Älä aseta kättä jalustan rungolle, kun säädät korkeutta. Näin välttyt loukkaamasta sormiasi.



- Älä kosketa ruutua tai paina sitä, kun säädät näytön kulmaa.

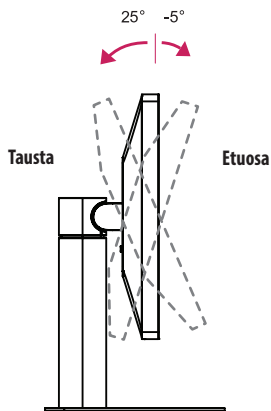
HUOMAUTUS

- Näytön vasenta tai oikea puolta voi kääntää hiukan ylös- tai alaspäin. Säädä näytön vaakasuuntaista tasoa.



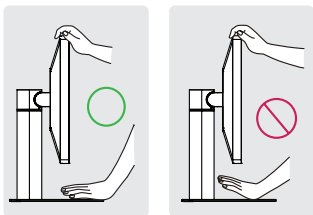
Kulman säätäminen

- 1 Aseta jalustan tukeen kiinnitetty näyttö pystyasentoon.
- 2 Säädä näytön kulma. Näytön kulmaa voi säätää eteen- tai taaksepäin miellyttävän katselukokemuksen takaamiseksi.



VAROITUS

- Varo vahingoittamasta sormiasi, kun säädät näyttöä. Älä pidä kiinni näytön alareunasta kuvan osoittamalla tavalla.

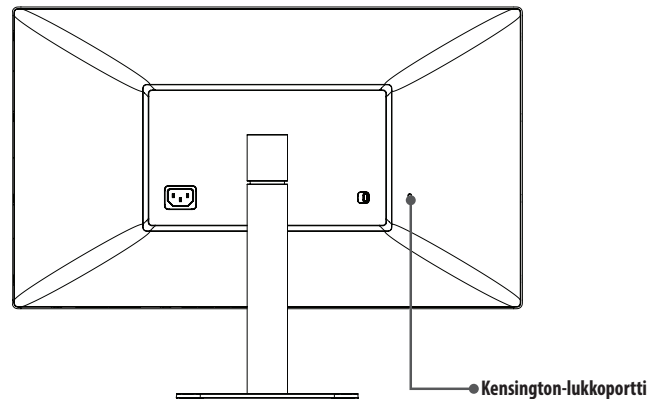


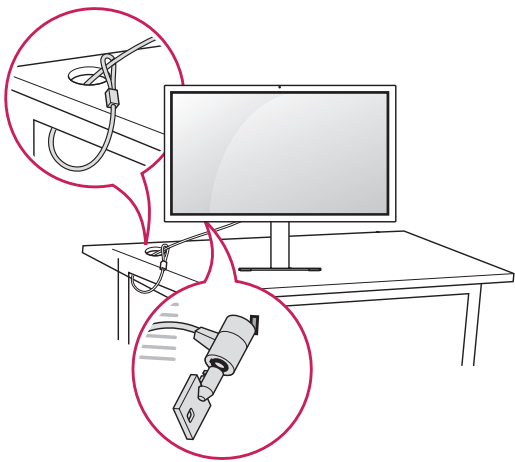
Kensington-lukon käyttäminen

Kensington-turvajärjestelmän liitin sijaitsee näytön takaosassa.

Lisätietoja Kensington-lukon asentamisesta ja käyttämisestä on sen käyttöoppaassa ja verkkosivustossa <http://www.kensington.com>.

Kiinnitä näyttö pöytään Kensington-turvailukituskaapelilla.



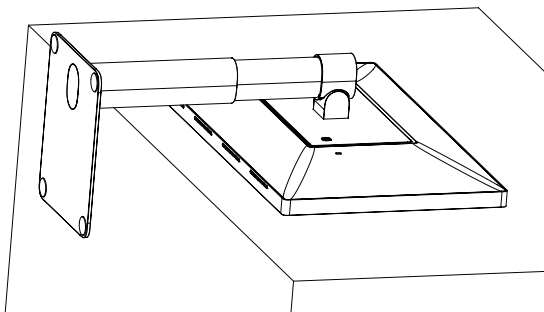


! HUOMAUTUS

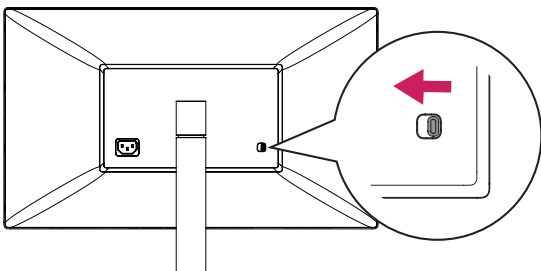
- Kensington-turvajärjestelmä on valinnainen lisävaruste. Voit hankkia lisävarusteita useimmista elektroniikkaliikkeistä.

Jalustan irrottaminen

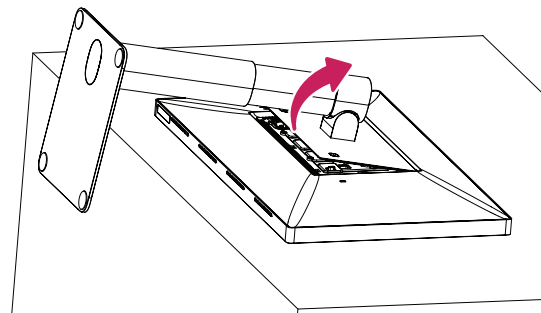
- 1 Aseta laite näyttö alaspäin. Suojaa ruutu naarmuuntumiselta peittämällä se pehmeällä kankaalla.



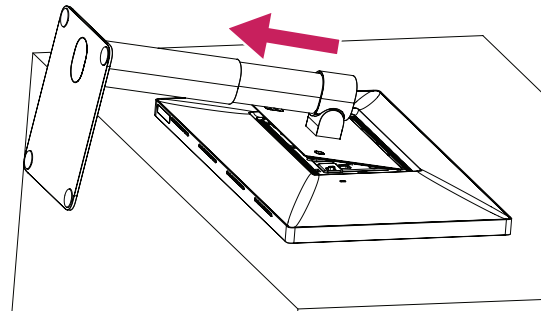
- 2 Työnnä näytön takana olevaa irrotuspainiketta vasemmalle.



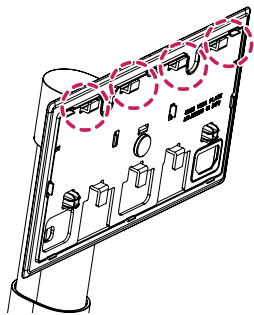
- 3 Nosta jalustaa ylöspäin hiukan kiertäen.



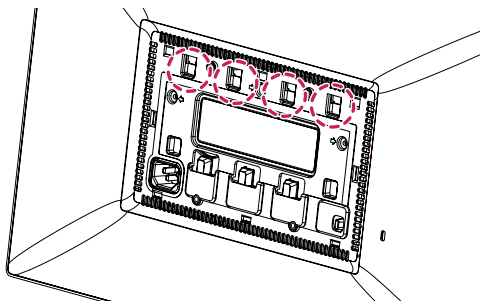
- 4 Vedä jalusta irti näytöstä kiertyneessä asennossa.



- 5 Tarkista, että jalustan koukut on irrotettu pääyksikön koloista.

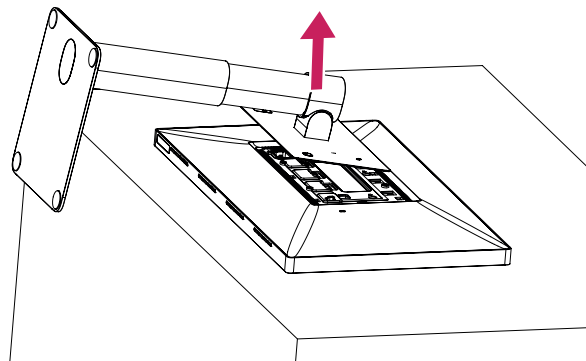


Jalustan koukut



Pääyksikön kolot

- 6 Irrota jalusta, kun jalustan koukut on irrotettu pääyksikön koloista.

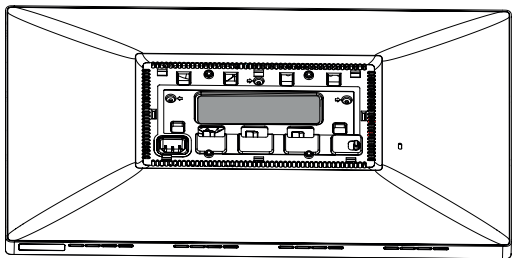


 **HUOMIO**

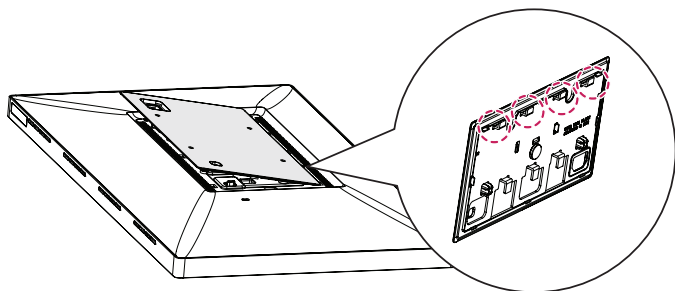
- Älä pudota jalustaa, kun irrotat sitä.

VESA-mallin suojuksen kiinnittäminen

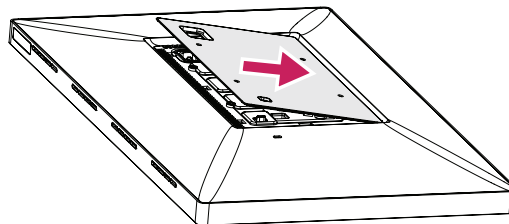
- 1 Aseta laite näyttö alaspäin. Suojaa ruutu naarmuuntumiselta peittämällä se pehmeällä kankaalla.



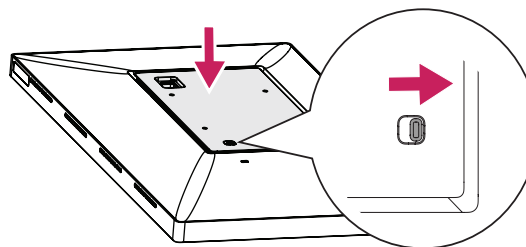
- 2 Aseta VESA-mallin suojus näyttöön hiukan kallellaan, jotta sen koukut asettuvat pääyksikön koloihin.



- 3 Paina VESA-mallin suojusta kallistuneessa asennossa, kunnes se koskettaa pääyksikön toista reunaa.



- 4 Paina VESA-mallin suojus paikalleen.

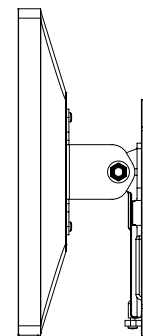
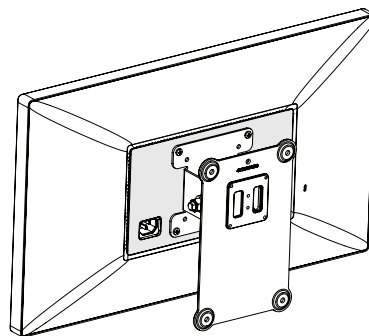
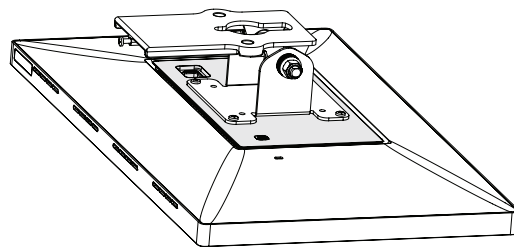
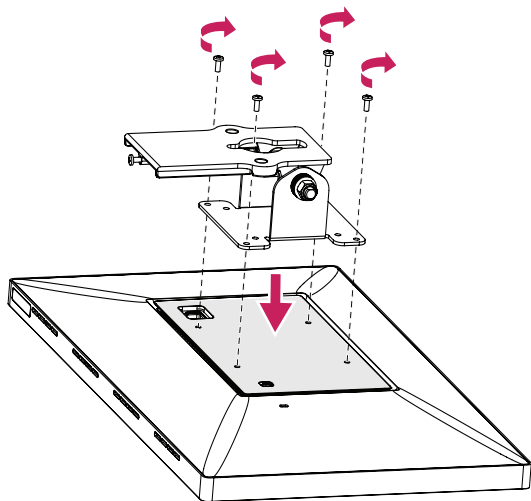


⚠ HUOMIO

- Tarkista, että irrotuspainike on työnnetty oikealle VESA-mallin suojuksen kiinnittämisen jälkeen. Jos painiketta ei ole työnnetty oikealle, työnnä se käsin oikeaan asentoon.

Seinäkiinnikkeen asentaminen

- 1 Aseta laite näyttö alaspäin. Suojaa ruutu naarmuuntumiselta peittämällä se pehmeällä kankaalla.
- 2 Kiinnitä seinäkiinnike neljällä ruuvilla. (Standardin mukaiset ruuvit: M4 x L10)

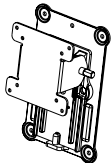


! HUOMAUTUS

- Varmista riittävä tuuletus asentamalla laite seinälle siten, että sen ympärille jää joka puolella vähintään 100 mm vapaata tilaa.
- Laitteen mukana ei toimiteta seinäkiinnikettä tai seinäkiinnikeruuveja.

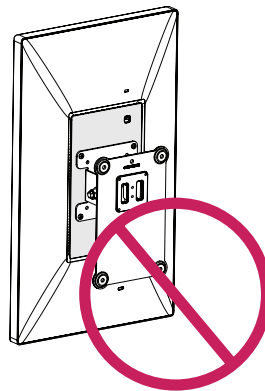
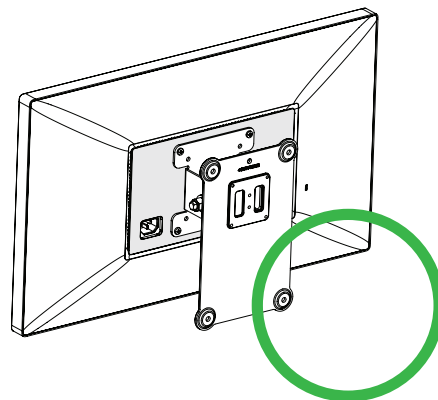
! HUOMIO

- Muista kiinnittää VESA-mallin suojus ennen seinäkiinnikkeen asentamista.
- Jos käytät standardin mukaista pituutta pidempiä ruuveja, ne voivat vahingoittaa tuotetta sisältä.
- Loukkaantumisen välttämiseksi tämä laite tulee kiinnittää kunnolla seinään asennusohjeiden mukaisesti.

Seinäkiinnitys (mm)	100 x 100
Standardin mukaiset ruuvit	M4 x L10
Ruuvien määrä	4
Seinäkiinnike (lisävaruste)	RW120 

! HUOMAUTUS

- Pystysuuntaa ei suositella.



KYTKENNÄT

⚠ HUOMIO

- Muiden kuin LG:n hyväksymien yleisten kaapeleiden käyttäminen voi aiheuttaa kuvahäiriöitä tai kuvan puuttumisen.
- Älä paina kuvaruutua pitkään. Se voi aiheuttaa kuvan vääristymistä.
- Älä pysäytä kuvaa pitkäksi aikaa ruutuun. Se voi aiheuttaa haamukuvan. Käytä näytönsäästäjää, jos mahdollista.
- Kaapelin pistokkeet saattavat kuumentua käytön aikana. Älä koske pistokkeeseen ennen kuin se on jäähtynyt.

! HUOMAUTUS

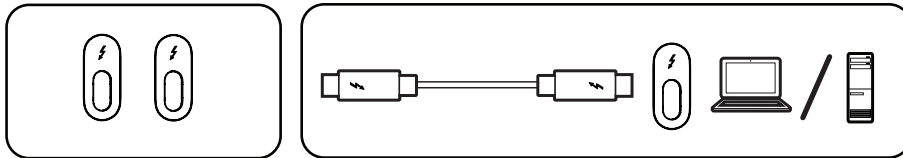
- Kytke virtajohto maadoitettuun (3-reikäiseen) yleispistorasiaan tai maadoitettuun seinäpistorasiaan.
- Viileissä olosuhteissa näyttö saattaa vilkkua, kun siihen kytketään virta. Tämä on normaalia.
- Näytössä voi näkyä punaisia, vihreitä tai sinisiä täpliä. Tämä on normaalia.

Liittäminen isäntään

- Näyttö tukee *Plug and Play -toimintoa.
- * Plug and Play: Toiminto, jonka avulla voit lisätä laitteita tietokoneeseen ilman, että sinun tarvitsee määrittää asetuksia uudelleen tai asentaa ohjaimia manuaalisesti.

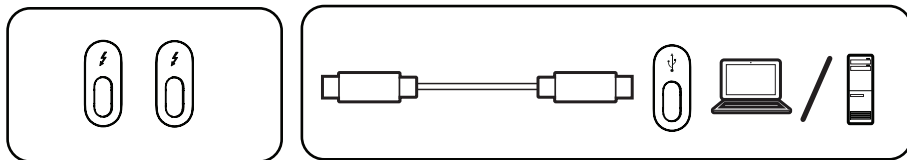
Thunderbolt™ 3 (⚡)-liitäntä

Liitä Thunderbolt™ 3 (⚡) -isäntä Thunderbolt-kaapelilla.



USB-C-yhteys

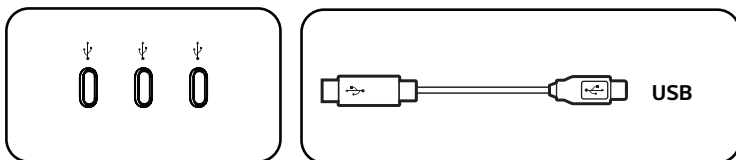
Liitä USB-C-isäntä USB-C-kaapelilla.

**! HUOMAUTUS**

- Virransyöttöä tuetaan Thunderbolt™ 3 (⚡) / USB-C-isäntä (Mac) -portin kautta.
- Toiminnot eivät ehkä toimi kunnolla liitetyn laitteen teknisistä tiedoista ja käyttöympäristöstä riippuen.
- Thunderbolt™ 3 (⚡) / USB-C-isäntä (Mac) -porttia ei ole tarkoitettu näytön virtalähteelle, vaan tietokoneen virtalähteelle. Kytke näytön virransyöttö liittämällä virtajohto.
- Käytä tuotteen mukana toimitettua johtoa. Muutoin tuote voi vahingoittua.
- Latausnopeus saattaa vaihdella portin ja laitteen mukaan.
- Thunderbolt™ 3 (⚡) / USB-C-isäntää (Mac) tuetaan mm. Windows 10:ssä sekä Mac-tuotteissa.
- Mac-tuotteet eivät välttämättä tue suositeltua tarkkuutta tai joitain toimintoja.
- Mahdollisuus yhdistää kaksi näyttöä Thunderbolt™ 3 (⚡)- ja ketjukytkentäteknikalla riippuu näytönohjaimen suorituskyvystä.
- Jotkin USB-laitteet ja USB-C-näytöt eivät välttämättä toimi normaalisti, jos ne yhdistetään Thunderbolt™ 3 (⚡)- / USB-C-isäntäporttiin (Mac).
- Uusin tuettujen Mac-laitteiden luettelo on Applen verkkosivustolla osoitteessa www.apple.com.

USB-laitteeseen liittäminen

5 V / 1,5 A virransyöttöä tuetaan USB-laajennusportin kautta.



! HUOMAUTUS

- Oheislaitteet myydään erikseen.

VIANMÄÄRITYS

Näytössä ei näy kuvaa.	
Onko näyttö liitetty Mac-tietokoneeseen?	<ul style="list-style-type: none"> • Liitä näyttö Mac-tietokoneeseen. Näyttö käynnistyy automaattisesti, jos tietokone toimii normaalisti.
Onko näytön virtajohto kytketty?	<ul style="list-style-type: none"> • Tarkista, että virtajohto on oikein kytketty pistorasiaan.

Näyttöön jää kuva.	
Jääkö kuva näkyviin myös silloin, kun näytöstä katkaistaan virta?	<ul style="list-style-type: none"> • Pysäytyskuvan katseleminen pitkään saattaa vahingoittaa näyttöä ja jättää siihen haamukuvan. • Voit pidentää näytön käyttöikää käyttämällä näyttönsäästäjää.

Näytön kuva on epävakaata ja epätarkka. / Näytön kuvat jättävät varjojälkiä.	
Valitsitko sopivan tarkkuuden?	<ul style="list-style-type: none"> • Aseta näyttöön suositeltu (optimaalinen) tarkkuus. • Päivitä Mac-tietokoneen käyttöjärjestelmä tai ohjain uusimpaan versioon.

! HUOMAUTUS

- Jos näyttöohjaimen ei määritetä suositeltuja (optimaalisia) tarkkuusasetuksia, tuloksena saattaa olla epätarkkaa tekstiä, himmeä näyttö, tavallista pienempi tai väärin sijoittunut näyttöalue.
- Asetusten valitsemistavat saattavat vaihdella tietokoneen tai käyttöjärjestelmän mukaan, ja jotkin tarkkuusasetukset eivät välttämättä ole käytettävissä näyttöohjaimen suorituskyvystä riippuen. Tässä tapauksessa ota yhteys tietokoneen tai näyttöohjaimen valmistajaan.
- Jotkin näyttöohjaimet eivät ehkä tue 3840 x 2160 -tarkkuutta. Jos tarkkuutta ei voi näyttää, ota yhteys näyttöohjaimen tai Mac-tietokoneen valmistajaan. Päivitä käyttöjärjestelmä tai ohjain uusimpaan versioon.

Näytön väri on epätavallinen.	
Näkyvätkö näytön värit epävakaana tai mustavalkoisina?	<ul style="list-style-type: none">• Tarkista, että signaalkaapeli on kytketty oikein. Kytke kaapeli uudelleen tai aseta tietokoneen näytönohjain uudelleen.
Näkyvyys ruudussa täpliä?	<ul style="list-style-type: none">• Näyttöä käytettäessä ruudussa saattaa näkyä pikselöityneitä täpliä (punaisia, vihreitä, sinisiä, valkoisia tai mustia). Tämä on LCD-näytöissä normaalia. Se ei ole virhe eikä, se heikennä näytön suorituskykyä.

Kirkkautta ei voi säätää. Ympäristön valoisuuden tunnistin (ALS) ei toimi.	
Oletko päivittänyt Mac-käyttöjärjestelmän tai isännän tätä toimintoa varten?	<ul style="list-style-type: none">• Ympäristön valoisuuden tunnistin toimii yhdessä Mac-käyttöjärjestelmän kanssa. Jotkin Mac-käyttöjärjestelmät eivät tue näytön ympäristön valoisuuden tunnistinta.• Voit säätää näytön kirkkautta manuaalisesti asetusvalikon kautta tai isäntäkoneen pikanäppäimellä.

TUOTTEEN TEKNISET TIEDOT

Tuotteen teknisiä tietoja (alla) voidaan muuttaa ilman ennakoilmoitusta tuotteen toimintojen päivittämisen vuoksi.

LCD-näyttö	Tyyppi	TFT (Thin Film Transistor) LCD-näyttö (Liquid Crystal Display)
	Värin syvyys	8-,10-bittisen värin tuki.
	Pikseliväli	0,1369 mm x 0,1369 mm
Tarkkuus	Enimmäistarkkuus	3840 x 2160 @ 60Hz
	Suositteltu tarkkuus	
Videosignaali	Vaakataajuus	30 kHz – 135 kHz
	Pystytaajuus	48 Hz – 60 Hz
Tuloliitäntä	Thunderbolt™ 3 (⚡) / USB-C-isäntä (Mac) -liitäntäportti x 2, USB-laajennusportti x 3	
Virtalähteet	Virtaluoitus	100–240 V, 50 tai 60 Hz, 2,3 A
	Virrankulutus	Käytössä: 140 W Tyypillinen (Oletusasetukset) * Pois päältä: ≤ 0,3 W (ei kaapeliliitäntää näyttöstä ja USB-laajennuksesta)
Jalustan kulma	Eteenpäin/taaksepäin: -5° - 25° (pää)	

Käyttöympäristö	Käyttöolosuhteet	Lämpötila	0 °C – 40 °C
		Kosteus	Alle 80 %
	Säilytyslämpötila	Lämpötila	-20 °C – 60 °C
		Kosteus	Alle 85 %
Kaiutin	Stereokaiuttimet		

Mitat	Näytön koko (leveys x korkeus x syvyys)	
	Jalustan kanssa (mm)	556,1 x 418,0 x 229,9
	Ilman jalustaa (mm)	556,1 x 328,7 x 50,3
Paino (ilman pakkausta)	Jalustan kanssa (kg)	7,0
	Ilman jalustaa (kg)	5,2

* Käytönaikainen virrankulutus on mitattu LGE:n testistandardin mukaisesti. (Täysi valkokuvio, enimmäistarkkuus)

Virrankulutustaso voi vaihdella käyttöolosuhteiden tai näyttöasetusten mukaan.

Signaalin ajastus

Tarkkuus	Vaakataajuus (kHz)	Pystytaajuus (Hz)	Napaisuus (H/V)	Huomautukset
640 x 480	31,469	59,94	-/-	
1920 x 1080	66,66	60	+/-	
2560 x 1440	88,86	60	+/-	
3360 x 1890	116,64	60	+/-	
3840 x 2160	65,73	30	+/-	
3840 x 2160	65,688	30	+/-	
3840 x 2160	110,5	50	+/-	
3840 x 2160	133,31	60	+/-	Suositteltu ajastus



Laitteen malli- ja sarjanumero sijaitsevat laitteen takaosassa ja toisella sivulla. Kirjoita numerot muistiin alla oleviin kohtiin. Niitä voidaan tarvita huollon yhteydessä.

Malli

Sarjanumero
