

Informações importantes

Efetue a leitura do código QR ao lado e obtenha a versão completa dos manuais, guias e outras informações.

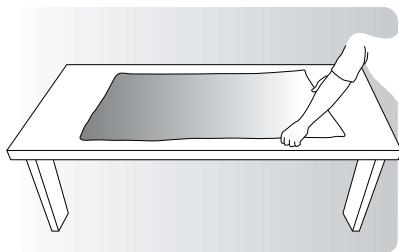


MFL71040104 REV.00 AGO/21 (MP)

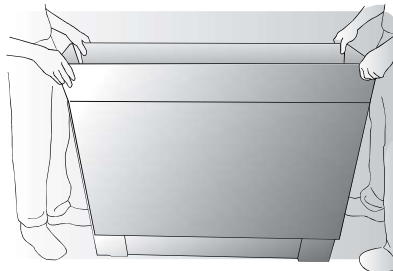




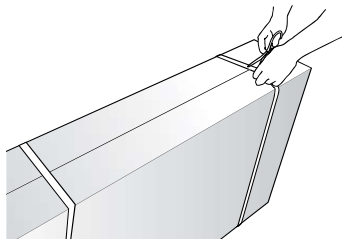
1



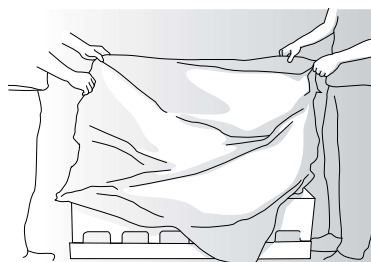
5



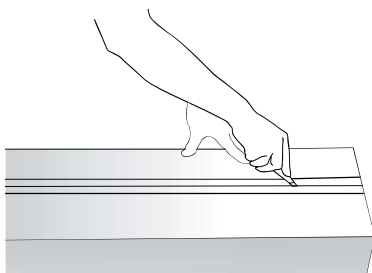
2



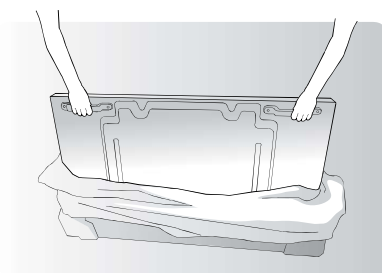
6



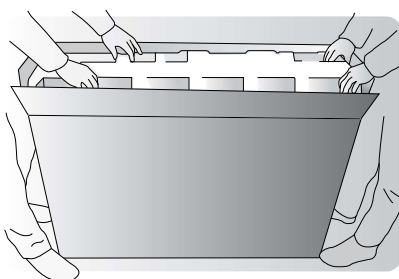
3



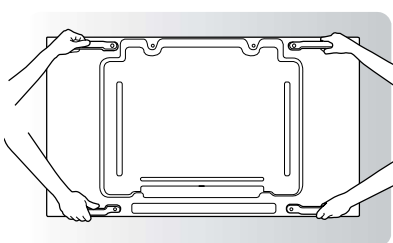
7



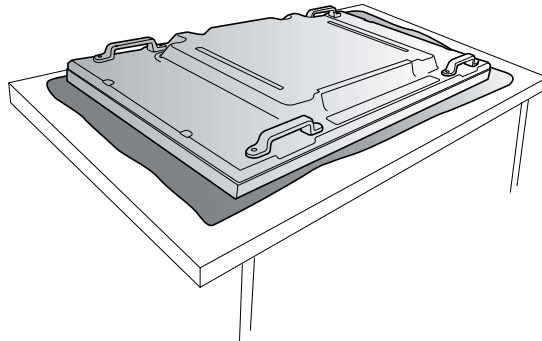
4



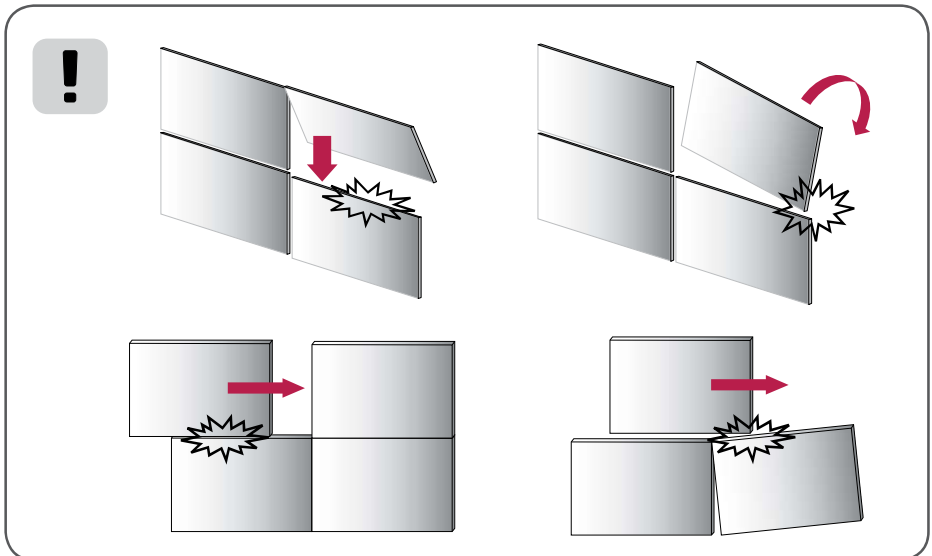
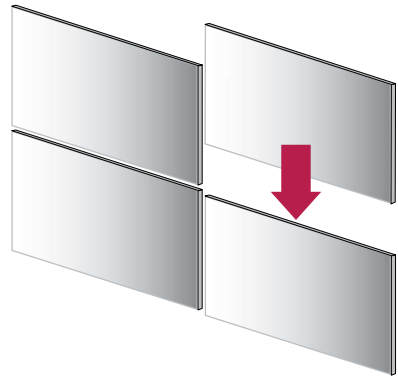
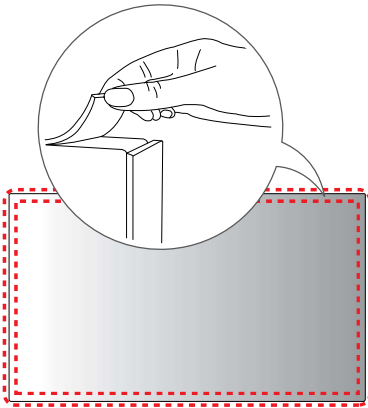
8

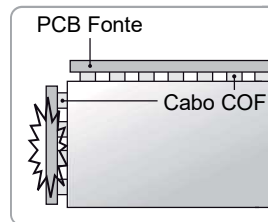
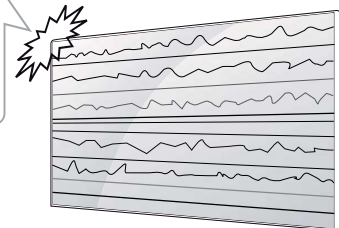
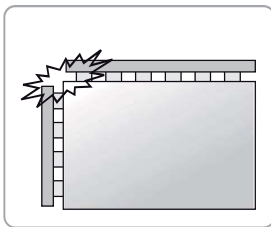
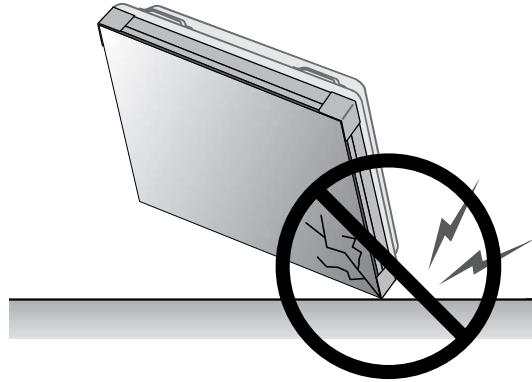
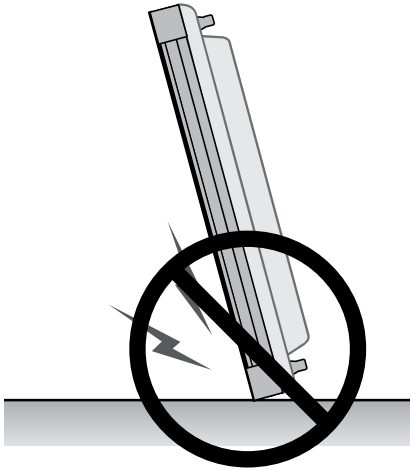


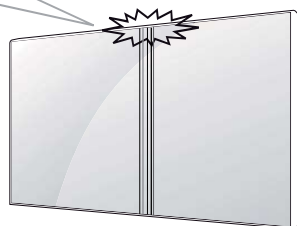
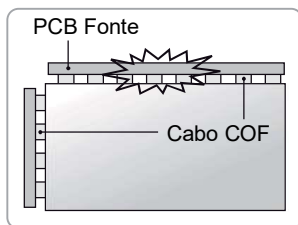
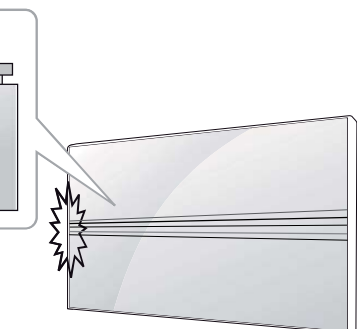
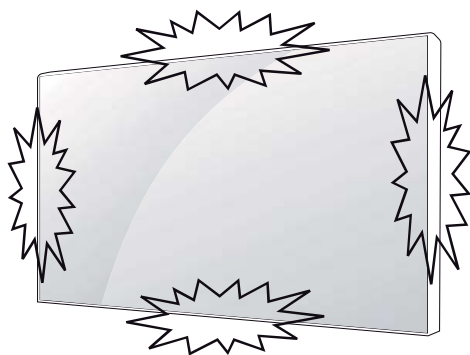
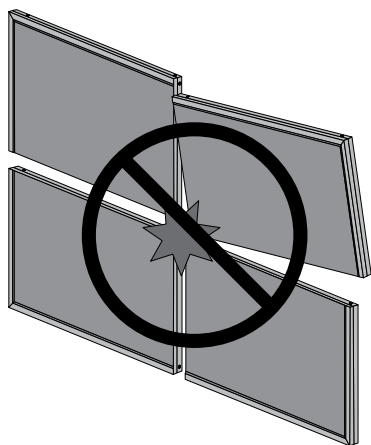
9



10

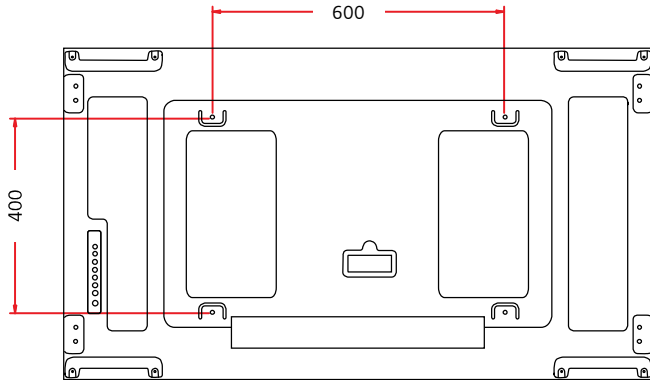




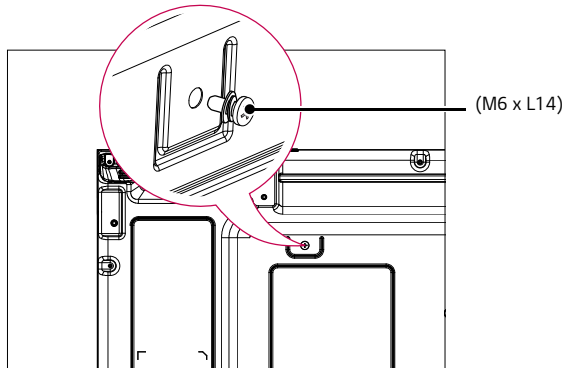




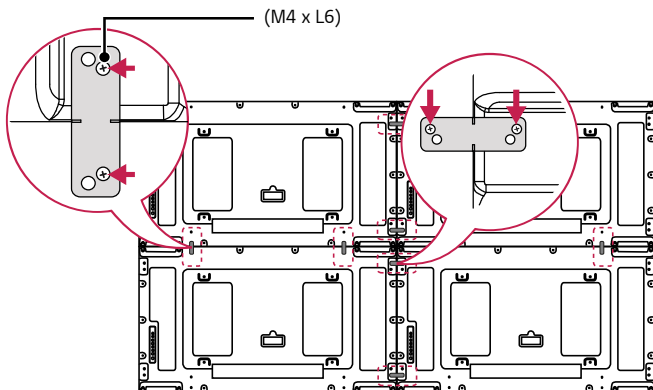
1

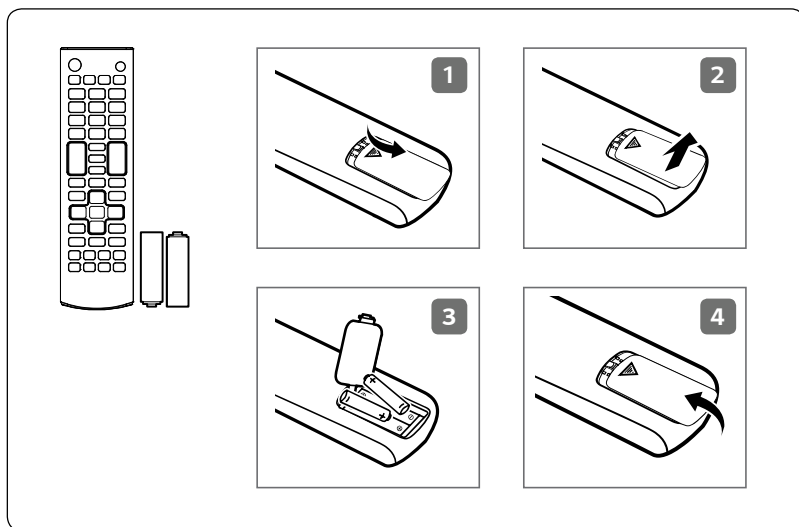
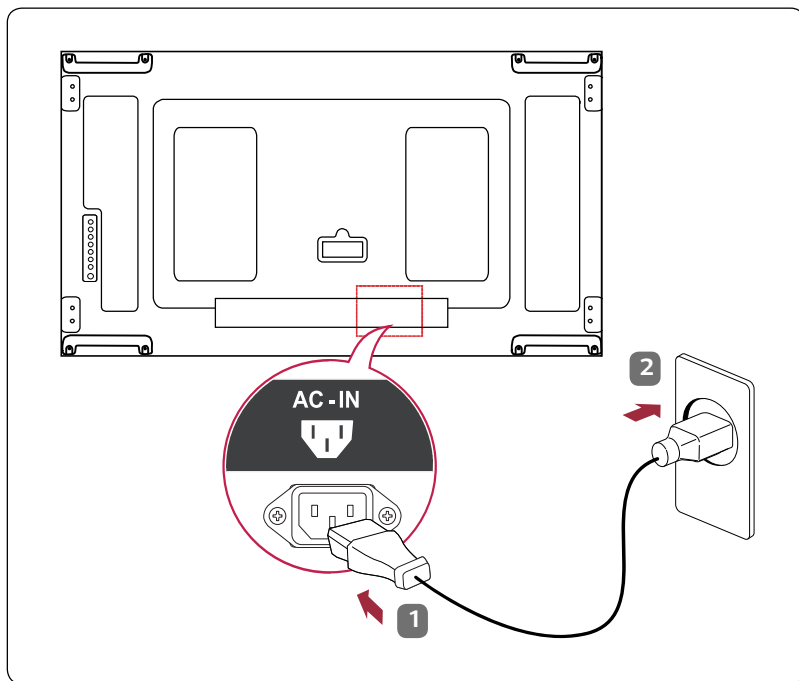


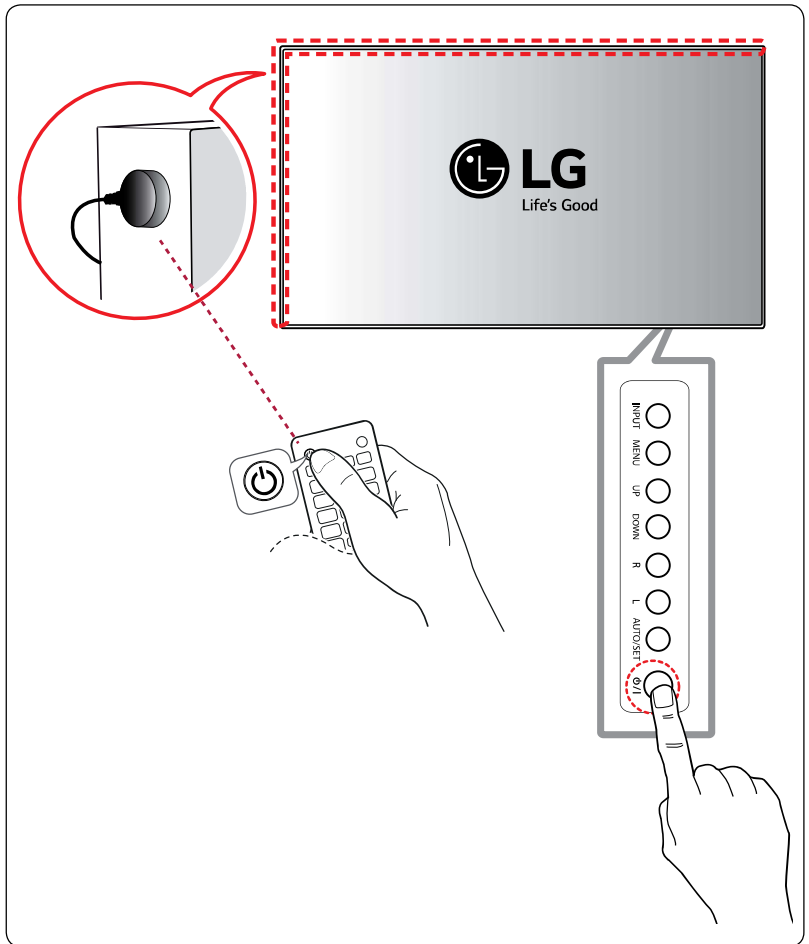
2

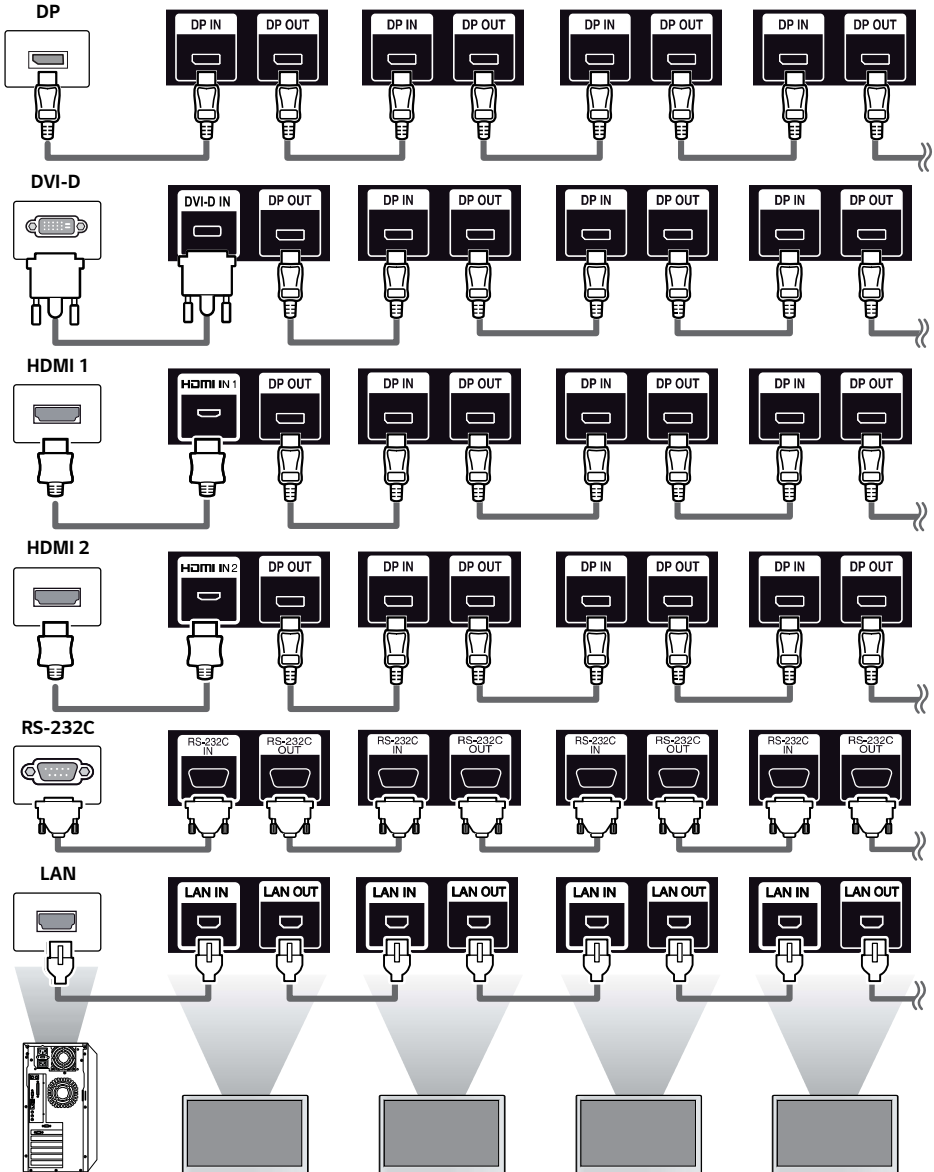


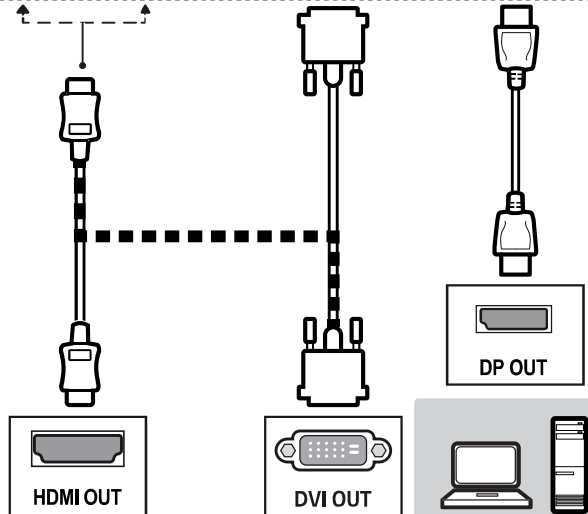
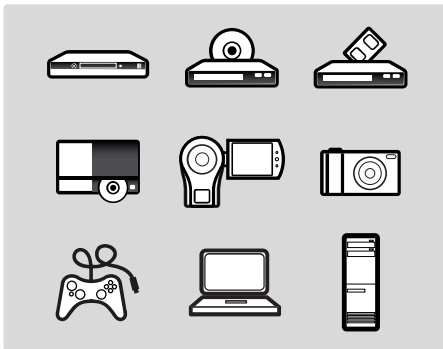
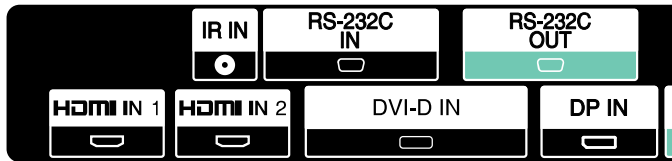
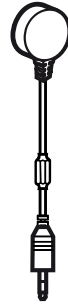
3

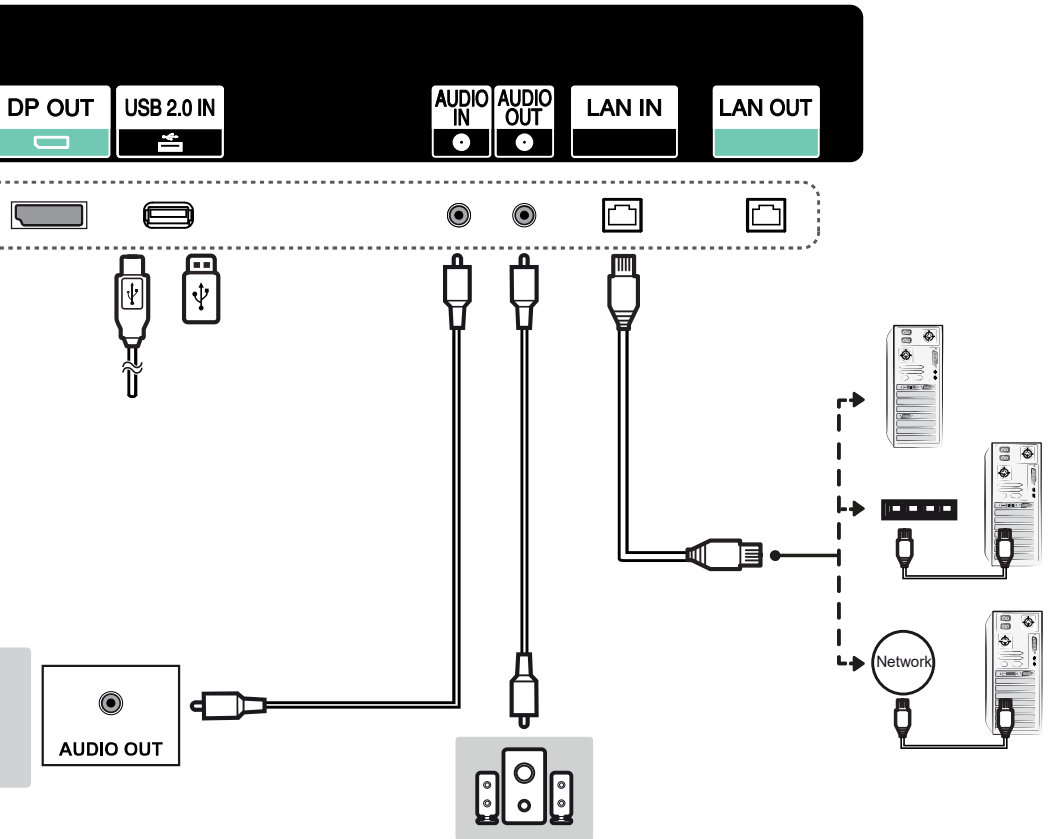














**PRODUZIDO NO
POLO INDUSTRIAL
DE MANAUS**



CONHEÇA A AMAZÔNIA

LG Electronics do Brasil Ltda.

CNPJ: 01.166.372/0008-21

Rua Javari, nº 1004, Distrito Industrial, CEP
69075-110, Manaus/AM, Indústria Brasileira

**Serviço de Atendimento
ao Cliente Corporativo**

 **LG** Capitais e Regiões
Metropolitanas **3003 5454**

Life's Good ***0800 727 5454** Demais
Localidades

* Somente chamadas originadas de telefone fixo

www.lg.com/br/business

EM CASO DE DÚVIDA, CONSULTE NOSSO HELP DESK